

目录

第一章	招标公告	1
第二章	投标人须知	15
第三章	合同条款及格式	38
第四章	采购内容及服务要求	46
第五章	评标方法	50
第六章	投标文件构成及格式	58

第一章 招标公告

项目概况

西安市临潼区 2021 年亮化全覆盖试点项目（二次）招标项目的潜在投标人应在西安市含光路广丰国际一区 14 层获取招标文件，并于 2022 年 09 月 02 日 09 时 30 分（北京时间）前递交投标文件。

一、项目基本情况

项目编号：QR-ZC-2022013

项目名称：西安市临潼区 2021 年亮化全覆盖试点项目（二次）

采购方式：公开招标

预算金额：4,200,000.00 元

采购需求：

合同包 1(西安市临潼区 2021 年亮化全覆盖试点项目（二次）（一包）):

合同包预算金额：1,100,000.00 元

合同包最高限价：1,100,000.00 元

品目号	品目名称	采购标的	数量 (单位)	技术规格、参数及要求	品目预算 (元)	最高限价 (元)
1-1	路灯	西安市临潼区 2021 年亮化全覆盖试点项目（二次）（一包）	1 (批)	详见采购文件	1,100,000.00	1,100,000.00

本合同包不接受联合体投标

合同履行期限：自安装合同签订之日起 60 个日历日内完成供货、安装调试并验收合格（具体起止日期可随合同签订时间响应顺延）

合同包 2(西安市临潼区 2021 年亮化全覆盖试点项目（二次）（二包）):

合同包预算金额：1,054,000.00 元

合同包最高限价：1,054,000.00 元

品目号	品目名称	采购标的	数量（单位）	技术规格、参数及要求	品目预算（元）	最高限价（元）
2-1	路灯	西安市临潼区 2021 年亮化全覆盖试点项目（二次）（二包）	1（批）	详见采购文件	1,054,000.00	1,054,000.00

本合同包不接受联合体投标

合同履行期限：自安装合同签订之日起 60 个日历日内完成供货、安装调试并验收合格（具体起止日期可随合同签订时间响应顺延）

合同包 3(西安市临潼区 2021 年亮化全覆盖试点项目（二次）（三包）):

合同包预算金额：992,000.00 元

合同包最高限价：992,000.00 元

品目号	品目名称	采购标的	数量（单位）	技术规格、参数及要求	品目预算（元）	最高限价（元）
3-1	路灯	西安市临潼区 2021 年亮化全覆盖试点项目（二次）（三包）	1（批）	详见采购文件	992,000.00	992,000.00

本合同包不接受联合体投标

合同履行期限：自安装合同签订之日起 60 个日历日内完成供货、安装调试并验收合格（具体起止日期可随合同签订时间响应顺延）

合同包 4(西安市临潼区 2021 年亮化全覆盖试点项目（二次）（四包）):

合同包预算金额：1,054,000.00 元

合同包最高限价：1,054,000.00 元

品目号	品目名称	采购标的	数量（单位）	技术规格、参数及要求	品目预算（元）	最高限价（元）
4-1	路灯	西安市临潼区 2021 年亮化全覆盖试点项目（二次）（四包）	1（批）	详见采购文件	1,054,000.00	1,054,000.00

本合同包不接受联合体投标

合同履行期限：自安装合同签订之日起 60 个日历日内完成供货、安装调试并验收合格（具体起止日期可随合同签订时间响应顺延）

二、申请人的资格要求：

- 1.满足《中华人民共和国政府采购法》第二十二条规定;
- 2.落实政府采购政策需满足的资格要求：

合同包 1(西安市临潼区 2021 年亮化全覆盖试点项目（二次）（一包）)落实政府采购政策需满足的资格要求如下:

- (1)《政府采购促进中小企业发展管理办法》（财库〔2020〕46号）；
- (2)《财政部 司法部关于政府采购支持监狱企业发展有关问题的通知》（财库〔2014〕68号）；
- (3)《三部门联合发布关于促进残疾人就业政府采购政策的通知》（财库〔2017〕

141 号)；

(4) 财政部、国家发展改革委《关于印发〈节能产品政府采购实施意见〉的通知》(财库〔2004〕185 号)；

(5) 财政部、国家环保总局联合印发《关于环境标志产品政府采购实施的意见》(财库〔2006〕90 号)；

(6) 《国务院办公厅关于建立政府强制采购节能产品制度的通知》(国发办〔2007〕51 号)；

(7) 《财政部 发展改革委 生态环境部 市场监管总局 关于调整优化节能产品、环境标志产品政府采购执行机制的通知》(财库〔2019〕9 号)；

(8) 《关于印发节能产品政府采购品目清单的通知》(财库〔2019〕19 号)；

(9) 关于印发环境标志产品政府采购品目清单的通知(财库〔2019〕18 号)；

(10) 《财政部、农业农村部、国家乡村振兴局关于运用政府采购政策支持乡村产业振兴的通知》(财库〔2021〕19 号)；

(11) 陕西省财政厅关于印发《陕西省中小企业政府采购信用融资办法》(陕财办采〔2018〕23 号)；

(12) 其他需要落实的政府采购政策。

合同包 2(西安市临潼区 2021 年亮化全覆盖试点项目(二次)(二包))落实政府采购政策需满足的资格要求如下:

(1) 《政府采购促进中小企业发展管理办法》(财库〔2020〕46 号)；

(2) 《财政部 司法部关于政府采购支持监狱企业发展有关问题的通知》(财库〔2014〕68 号)；

(3) 《三部门联合发布关于促进残疾人就业政府采购政策的通知》(财库〔2017〕

141 号)；

(4) 财政部、国家发展改革委《关于印发〈节能产品政府采购实施意见〉的通知》(财库〔2004〕185 号)；

(5) 财政部、国家环保总局联合印发《关于环境标志产品政府采购实施的意见》(财库〔2006〕90 号)；

(6) 《国务院办公厅关于建立政府强制采购节能产品制度的通知》(国发办〔2007〕51 号)；

(7) 《财政部 发展改革委 生态环境部 市场监管总局 关于调整优化节能产品、环境标志产品政府采购执行机制的通知》(财库〔2019〕9 号)；

(8) 《关于印发节能产品政府采购品目清单的通知》(财库〔2019〕19 号)；

(9) 关于印发环境标志产品政府采购品目清单的通知(财库〔2019〕18 号)；

(10) 《财政部、农业农村部、国家乡村振兴局关于运用政府采购政策支持乡村产业振兴的通知》(财库〔2021〕19 号)；

(11) 陕西省财政厅关于印发《陕西省中小企业政府采购信用融资办法》(陕财办采〔2018〕23 号)；

(12) 其他需要落实的政府采购政策。

合同包 3(西安市临潼区 2021 年亮化全覆盖试点项目(二次)(三包))落实政府采购政策需满足的资格要求如下:

(1) 《政府采购促进中小企业发展管理办法》(财库〔2020〕46 号)；

(2) 《财政部 司法部关于政府采购支持监狱企业发展有关问题的通知》(财库〔2014〕68 号)；

(3) 《三部门联合发布关于促进残疾人就业政府采购政策的通知》(财库〔2017〕

141 号)；

(4) 财政部、国家发展改革委《关于印发〈节能产品政府采购实施意见〉的通知》(财库〔2004〕185 号)；

(5) 财政部、国家环保总局联合印发《关于环境标志产品政府采购实施的意见》(财库〔2006〕90 号)；

(6) 《国务院办公厅关于建立政府强制采购节能产品制度的通知》(国发办〔2007〕51 号)；

(7) 《财政部 发展改革委 生态环境部 市场监管总局 关于调整优化节能产品、环境标志产品政府采购执行机制的通知》(财库〔2019〕9 号)；

(8) 《关于印发节能产品政府采购品目清单的通知》(财库〔2019〕19 号)；

(9) 关于印发环境标志产品政府采购品目清单的通知(财库〔2019〕18 号)；

(10) 《财政部、农业农村部、国家乡村振兴局关于运用政府采购政策支持乡村产业振兴的通知》(财库〔2021〕19 号)；

(11) 陕西省财政厅关于印发《陕西省中小企业政府采购信用融资办法》(陕财办采〔2018〕23 号)；

(12) 其他需要落实的政府采购政策。

合同包 4(西安市临潼区 2021 年亮化全覆盖试点项目(二次)(四包))落实政府采购政策需满足的资格要求如下:

(1) 《政府采购促进中小企业发展管理办法》(财库〔2020〕46 号)；

(2) 《财政部 司法部关于政府采购支持监狱企业发展有关问题的通知》(财库〔2014〕68 号)；

(3) 《三部门联合发布关于促进残疾人就业政府采购政策的通知》(财库〔2017〕

141 号)；

(4) 财政部、国家发展改革委《关于印发〈节能产品政府采购实施意见〉的通知》(财库〔2004〕185 号)；

(5) 财政部、国家环保总局联合印发《关于环境标志产品政府采购实施的意见》(财库〔2006〕90 号)；

(6) 《国务院办公厅关于建立政府强制采购节能产品制度的通知》(国发办〔2007〕51 号)；

(7) 《财政部 发展改革委 生态环境部 市场监管总局 关于调整优化节能产品、环境标志产品政府采购执行机制的通知》(财库〔2019〕9 号)；

(8) 《关于印发节能产品政府采购品目清单的通知》(财库〔2019〕19 号)；

(9) 关于印发环境标志产品政府采购品目清单的通知(财库〔2019〕18 号)；

(10) 《财政部、农业农村部、国家乡村振兴局关于运用政府采购政策支持乡村产业振兴的通知》(财库〔2021〕19 号)；

(11) 陕西省财政厅关于印发《陕西省中小企业政府采购信用融资办法》(陕财办采〔2018〕23 号)；

(12) 其他需要落实的政府采购政策。

3.本项目的特定资格要求：

合同包 1(西安市临潼区 2021 年亮化全覆盖试点项目（二次）（一包）)特定资格要求如下：

(1) 提供合格有效的法人或者其他组织的营业执照等证明文件或自然人的身份证明；

(2) 财务状况报表：提供 2021 年度经审计的财务报告(其中至少包括“四表一注”，即资产负债表、利润表、所有者权益变动表、现金流量表及附注，成立时间至提交投

标文件截止时间不足一年的可提供成立后任意时段的资产负债表），或其基本存款账户开户银行出具的资信证明及基本存款账户的开户证明；

（3）税收缴纳证明：提供 2022 年 1 月至今已缴纳的至少一个月的纳税证明或完税证明，依法免税的单位应提供相关证明材料；

（4）社会保障资金缴纳证明：提供 2022 年 1 月至今已缴存的至少一个月的社会保险参保缴费情况证明，依法不需要缴纳社会保障资金的单位应提供相关证明材料；

（5）提供参加本次政府采购活动前三年内在经营活动中没有重大违法记录的书面声明；

（6）提供具有履行合同所必须的设备和专业技术能力的书面承诺；

（7）法定代表人授权书【附法定代表人、被授权人身份证复印件】及被授权人身份证【法定代表人参加投标只需提供本人身份证】，其他形式供应商参照法人企业执行；

（8）投标人须具备建设行政主管部门颁发的市政公用工程施工总承包三级及以上资质或城市及道路照明工程专业承包三级及以上资质，且具有有效的安全生产许可证；

（9）拟派项目经理须具有市政公用工程或机电工程专业二级以上（含二级）注册建造师资质并具有安全生产考核合格证，在本单位注册且无在建工程；

（10）投标人不得为“信用中国”网站（www.creditchina.gov.cn）中列入失信被执行人和重大税收违法失信主体的供应商，不得为中国政府采购网（www.ccgp.gov.cn）政府采购严重违法失信行为记录名单中被财政部门禁止参加政府采购活动的供应商；

（11）单位负责人为同一人或者存在控股、管理关系的不同单位，不得同时参加同一项目的投标；

（12）本项目不允许分包，不接受联合体投标。

合同包 2(西安市临潼区 2021 年亮化全覆盖试点项目（二次）（二包）)特定资格要求如下:

- (1) 提供合格有效的法人或者其他组织的营业执照等证明文件或自然人的身份证明；
- (2) 财务状况报表：提供 2021 年度经审计的财务报告（其中至少包括“四表一注”，即资产负债表、利润表、所有者权益变动表、现金流量表及附注，成立时间至提交投标文件截止时间不足一年的可提供成立后任意时段的资产负债表），或其基本存款账户开户银行出具的资信证明及基本存款账户的开户证明；
- (3) 税收缴纳证明：提供 2022 年 1 月至今已缴纳的至少一个月的纳税证明或完税证明，依法免税的单位应提供相关证明材料；
- (4) 社会保障资金缴纳证明：提供 2022 年 1 月至今已缴存的至少一个月的社会保险参保缴费情况证明，依法不需要缴纳社会保障资金的单位应提供相关证明材料；
- (5) 提供参加本次政府采购活动前三年内在经营活动中没有重大违法记录的书面声明；
- (6) 提供具有履行合同所必须的设备和专业技术能力的书面承诺；
- (7) 法定代表人授权书【附法定代表人、被授权人身份证复印件】及被授权人身份证【法定代表人参加投标只需提供本人身份证】，其他形式供应商参照法人企业执行；
- (8) 投标人须具备建设行政主管部门颁发的市政公用工程施工总承包三级及以上资质或城市及道路照明工程专业承包三级及以上资质，且具有有效的安全生产许可证；
- (9) 拟派项目经理须具有市政公用工程或机电工程专业二级以上（含二级）注册建造师资质并具有安全生产考核合格证，在本单位注册且无在建工程；
- (10) 投标人不得为“信用中国”网站（www.creditchina.gov.cn）中列入失信被执行人和重大税收违法失信主体的供应商，不得为中国政府采购网（www.ccgp.gov.cn）

政府采购严重违法失信行为记录名单中被财政部门禁止参加政府采购活动的供应商；

（11）单位负责人为同一人或者存在控股、管理关系的不同单位，不得同时参加同一项目的投标；

（12）本项目不允许分包，不接受联合体投标。

合同包 3(西安市临潼区 2021 年亮化全覆盖试点项目（二次）（三包）)特定资格要求如下:

（1）提供合格有效的法人或者其他组织的营业执照等证明文件或自然人的身份证明；

（2）财务状况报表：提供 2021 年度经审计的财务报告（其中至少包括“四表一注”，即资产负债表、利润表、所有者权益变动表、现金流量表及附注，成立时间至提交投标文件截止时间不足一年的可提供成立后任意时段的资产负债表），或其基本存款账户开户银行出具的资信证明及基本存款账户的开户证明；

（3）税收缴纳证明：提供 2022 年 1 月至今已缴纳的至少一个月的纳税证明或完税证明，依法免税的单位应提供相关证明材料；

（4）社会保障资金缴纳证明：提供 2022 年 1 月至今已缴存的至少一个月的社会保险参保缴费情况证明，依法不需要缴纳社会保障资金的单位应提供相关证明材料；

（5）提供参加本次政府采购活动前三年内在经营活动中没有重大违法记录的书面声明；

（6）提供具有履行合同所必须的设备和专业技术能力的书面承诺；

（7）法定代表人授权书【附法定代表人、被授权人身份证复印件】及被授权人身份证【法定代表人参加投标只需提供本人身份证】，其他形式供应商参照法人企业执行；

（8）投标人须具备建设行政主管部门颁发的市政公用工程施工总承包三级及以上资质或城市及道路照明工程专业承包三级及以上资质，且具有有效的安全生产许可证；

(9) 拟派项目经理须具有市政公用工程或机电工程专业二级以上（含二级）注册建造师资质并具有安全生产考核合格证，在本单位注册且无在建工程；

(10) 投标人不得为“信用中国”网站（www.creditchina.gov.cn）中列入失信被执行人和重大税收违法失信主体的供应商，不得为中国政府采购网（www.ccgp.gov.cn）政府采购严重违法失信行为记录名单中被财政部门禁止参加政府采购活动的供应商；

(11) 单位负责人为同一人或者存在控股、管理关系的不同单位，不得同时参加同一项目的投标；

(12) 本项目不允许分包，不接受联合体投标。

合同包 4(西安市临潼区 2021 年亮化全覆盖试点项目（二次）（四包）)特定资格要求如下：

(1) 提供合格有效的法人或者其他组织的营业执照等证明文件或自然人的身份证明；

(2) 财务状况报表：提供 2021 年度经审计的财务报告（其中至少包括“四表一注”，即资产负债表、利润表、所有者权益变动表、现金流量表及附注，成立时间至提交投标文件截止时间不足一年的可提供成立后任意时段的资产负债表），或其基本存款账户开户银行出具的资信证明及基本存款账户的开户证明；

(3) 税收缴纳证明：提供 2022 年 1 月至今已缴纳的至少一个月的纳税证明或完税证明，依法免税的单位应提供相关证明材料；

(4) 社会保障资金缴纳证明：提供 2022 年 1 月至今已缴存的至少一个月的社会保险参保缴费情况证明，依法不需要缴纳社会保障资金的单位应提供相关证明材料；

(5) 提供参加本次政府采购活动前三年内在经营活动中没有重大违法记录的书面声明；

(6) 提供具有履行合同所必须的设备和专业技术能力的书面承诺；

- (7) 法定代表人授权书【附法定代表人、被授权人身份证复印件】及被授权人身份证【法定代表人参加投标只需提供本人身份证】，其他形式供应商参照法人企业执行；
- (8) 投标人须具备建设行政主管部门颁发的市政公用工程施工总承包三级及以上资质或城市及道路照明工程专业承包三级及以上资质，且具有有效的安全生产许可证；
- (9) 拟派项目经理须具有市政公用工程或机电工程专业二级以上（含二级）注册建造师资质并具有安全生产考核合格证，在本单位注册且无在建工程；
- (10) 投标人不得为“信用中国”网站（www.creditchina.gov.cn）中列入失信被执行人和重大税收违法失信主体的供应商，不得为中国政府采购网（www.ccgp.gov.cn）政府采购严重违法失信行为记录名单中被财政部门禁止参加政府采购活动的供应商；
- (11) 单位负责人为同一人或者存在控股、管理关系的不同单位，不得同时参加同一项目的投标；
- (12) 本项目不允许分包，不接受联合体投标。

三、获取招标文件

时间：2022 年 08 月 12 日至 2022 年 08 月 18 日，每天上午 09:00:00 至 12:00:00，下午 14:00:00 至 17:00:00（北京时间，法定节假日除外）

地点：西安市含光路广丰国际一区 14 层

方式：在线获取

售价：免费获取

四、提交投标文件截止时间、开标时间和地点

2022 年 09 月 02 日 09 时 30 分 00 秒（北京时间）

地点：西安市临潼区蜀汉印象大酒店（西关正街 75 号）二楼牡丹厅

五、公告期限

自本公告发布之日起 5 个工作日。

六、其他补充事宜

本项目开标地点：西安市临潼区蜀汉印象大酒店（西关正街 75 号）二楼牡丹厅

注：

1. 领取时间：每日上午 09：00-12:00 下午 14：00-17：00 双休日及法定节假日除外。
2. 按照省市重大疫情防控工作安排，投标人请按招标文件发售时间内，将单位介绍信、经办人身份证明加盖公章的扫描件，及经办人姓名、联系方式、电子邮箱发至陕西詮睿项目管理有限公司邮箱（quanruizbgs@163.com），待采购代理工作人员确认后，并通过邮箱向投标人发出电子版招标文件。
3. 按照陕西省财政厅《关于政府采购供应商注册登记有关事项的通知》要求，通过陕西省政府采购网注册登记加入陕西省政府采购供应商库。
4. 投标人应当在投标文件递交截止时间前，将投标文件密封送达指定地点。在截止时间后送达的投标文件将被拒绝。各投标人只可委托一名代表到场参与投标，到场人员需自备口罩等防护工具，做好个人防护。

七、对本次招标提出询问，请按以下方式联系。

1. 采购人信息

名称：西安市临潼区基层财政服务中心

地址：临潼区东大街 60 号

联系方式：段老师/029-83818570

2. 采购代理机构信息

名称：陕西詮睿项目管理有限公司

地址：西安市含光路广丰国际一区 14 层

联系方式：029-87905588-8004

3.项目联系方式

项目联系人：雷工

电话：029-87905588-8004

陕西途睿项目管理有限公司

2022 年 8 月 11 日

第二章 投标人须知

投标人须知前附表

序号	条款号	编列内容
1	2.1	采购人：西安市临潼区基层财政服务中心 地址：西安市临潼区东大街 60 号 联系人：段老师 电话：029-83818570
2	2.3	采购代理机构：陕西诠睿项目管理有限公司 地址：西安市含光路广丰国际一区 14 层 联系人：雷工 邮编：710000 电话：029-87905588-8004 邮箱：quanruizbgs@163.com
3	2.11	本项目不接受联合体投标。
4	9.2	不允许提供备选方案。
5	9.3	本次招标的最小单元为“包”，投标人应以“包”为单位进行响应，投标人可根据自身的资质情况和经营范围进行投标，但不得将其子目自行分解或针对该项目中的产品进行不完全投标，任何不完全的投标将按无效投标处理。
6	11.1	投标报价是供应商为完成本次投标所要求的货物、服务并验收至合格的所有费用。包括但不限于产品费、人工费、安装调试费、运输费、备品备件费、技术培训及税金等一切相关费用。 投标报价表中应标明本次货物、服务所有单项价格的合计，任何有选择的报价将不予接受，否则按无效投标处理。
7	12.1	基本资格证明文件（需满足《中华人民共和国政府采购法》第二十二条规定需提供的证明材料如下）： （1）提供合格有效的法人或者其他组织的营业执照等证明文件或自然人的身份证明； （2）财务状况报表：提供 2021 年度经审计的财务报告（其中至少包括“四

表一注”，即资产负债表、利润表、所有者权益变动表、现金流量表及附注，成立时间至提交投标文件截止时间不足一年的可提供成立后任意时段的资产负债表），或其基本存款账户开户银行出具的资信证明及基本存款账户的开户证明；

(3) 税收缴纳证明：提供 2022 年 1 月至今已缴纳的至少一个月的纳税证明或完税证明，依法免税的单位应提供相关证明材料；

(4) 社会保障资金缴纳证明：提供 2022 年 1 月至今已缴存的至少一个月的社会保险参保缴费情况证明，依法不需要缴纳社会保障资金的单位应提供相关证明材料；

(5) 提供参加本次政府采购活动前三年内在经营活动中没有重大违法记录的书面声明；

(6) 提供具有履行合同所必须的设备和专业技术能力的书面承诺；

特定资格要求如下：

(1) 法定代表人授权书【附法定代表人、被授权人身份证复印件】及被授权人身份证【法定代表人参加投标只需提供本人身份证】，其他形式供应商参照法人企业执行；

(2) 投标人须具备建设行政主管部门颁发的市政公用工程施工总承包三级及以上资质或城市及道路照明工程专业承包三级及以上资质，且具有有效的安全生产许可证；

(3) 拟派项目经理须具有市政公用工程或机电工程专业二级以上（含二级）注册建造师资质并具有安全生产考核合格证，在本单位注册且无在建工程；

(4) 投标人不得为“信用中国”网站（www.creditchina.gov.cn）中列入失信被执行人和重大税收违法失信主体的供应商，不得为中国政府采购网

（www.ccgp.gov.cn）政府采购严重违法失信行为记录名单中被财政部门禁止参加政府采购活动的供应商；（以评审现场查询为准）

(5) 单位负责人为同一人或者存在控股、管理关系的不同单位，不得同时参加同一项目的投标；

(6) 本项目不允许分包，不接受联合体投标。

		<p>备注：分支机构参与投标时，投标文件中应附法人出具的授权书。法人只能授权一家分支机构参与投标，且不能与分支机构同时参与投标。分支机构须提供自己的资格要求证明文件。</p> <p>事业单位法人参与投标可不提供财务状况报告、社会保障资金缴纳证明及税收缴纳证明，但需提供相关承诺函（格式自拟）。</p>
9	14.1	投标有效期：自投标文件递交截止之日起 90 天
10	15.1	<p>正本：1 份；副本：2 份；开标一览表：1 份。同时提供与正本内容一致的电子版投标文件（U 盘一份）【电子文件制作要求：电子文件与纸质正本投标文件的内容应保持一致，具有同等法律效力。电子文件采用 PDF 格式和 Word 格式，需要签字和盖章的，可采用电子印章，或者将有盖章和签字的纸质页面、证件等扫描文件一起编辑到 PDF 格式文件中，尤其是有盖章和签字的页不能遗漏。光盘应具有项目名称和投标人名称标识。未按规定制作电子文件或开启投标文件现场电子光盘因自身原因导致无法读取的，按无效投标文件处理。】</p> <p>投标文件装订要求：编制页码，胶装成册。</p>
11	16	<p>投标人应将投标文件正本、所有的副本、电子版本、开标一览表分开密封装在单独的封袋中（密封以不泄露投标人的商业秘密、投标文件内容为标准），且在封袋正面标明“正本”“副本”“电子版本”“开标一览表”字样。</p> <p>封线处加贴封条并加盖投标人公章，封袋正面要粘贴投标人全称、项目名称、项目编号等标识。</p> <p>外层包装请按以下要求标记：</p> <ol style="list-style-type: none"> 1) 投标人的全称； 2) 投标项目名称、项目编号； 3) 正本或副本、电子版本、开标一览表“请勿在____(开标时间)之前启封”。
12	17.1	<p>投标人须在投标文件递交截止时间 1 日前，向采购代理机构提交书面的“确认通知（格式内容附后）”，提交确认通知内容为“不参加”的投标人，采购人、采购代理机构有权拒绝接收该投标人的投标文件。未提交确认通知的供应商，采购代理机构有权向财政部门反应情况并提供相应的佐证。供应商一年内累计出现三次该情形，将被监管部门记录为失信行为。</p>

13	17.2	<p>投标文件递交截止时间：2022 年 09 月 02 日 09:30:00（北京时间）</p> <p>投标文件递交地址：西安市临潼区蜀汉印象大酒店（西关正街 75 号）二楼牡丹厅</p> <p>投标文件接收人：陕西詮睿项目管理有限公司</p>
14	20.1	<p>开标时间：2022 年 09 月 02 日 09:30:00（北京时间）</p> <p>开标地点：西安市临潼区蜀汉印象大酒店（西关正街 75 号）二楼牡丹厅</p>
15	23.1	评标方法：综合评分法（详见第五章）
16	27.3	中标供应商自采购合同签订之日起二个工作日内向采购代理机构提供采购合同壹份。
17	28.1	<p>招标代理服务费：</p> <p>1、招标代理服务费金额：参照国家发展计划委员会计价格〔2002〕1980 号文件及国家发展和改革委员会办公厅颁发的《关于招标代理服务收费有关问题的通知》（发改价格〔2011〕534 号）的规定标准收取。</p> <p>2、中标供应商在领取中标通知书前，须向采购代理机构一次性支付招标代理服务费。</p> <p>3、代理服务费缴纳账户信息：</p> <p>户名：陕西詮睿项目管理有限公司</p> <p>开户行名称：中国建设银行股份有限公司西安莲湖路支行</p> <p>账号：61050171390000000144</p> <p>4、代理服务费查询到帐请致电财务部，联系电话：029-87905588-8008</p>
18	29.1.2	<p>投标人提出质疑的时间：</p> <p>已经领取招标文件的投标人对招标文件有质疑的，自投标人获取招标文件之日起 7 个工作日内，在此之后提出的质疑为无效质疑，采购代理机构不予受理。</p>
19	29.1.2	<p>采购代理机构答疑的时间：</p> <p>对于在规定时间内收到的投标人依法提出的质疑，采购代理机构将按程序及时作出答复，若对招标文件做出实质性变动，则按照相关规定延长投标截止时间。</p>
20	29.1.2	<p>质疑内容要求：</p> <p>投标人提出质疑应当有明确的请求和必要的证明材料，代理机构不接受传真、电子邮件、复印件等形式的质疑材料。</p>

		<p>质疑函应当包括下列内容：</p> <p>（1）投标人的姓名或者名称、地址、邮编、联系人及联系电话；</p> <p>（2）质疑项目的名称、编号；</p> <p>（3）具体、明确的质疑事项与质疑事项相关的请求；</p> <p>（4）事实依据；</p> <p>（5）必要的法律依据；</p> <p>（6）提出质疑的日期。</p> <p>质疑函应当由法定代表人、主要负责人或授权代理人（附法人授权委托书）签字或盖章，并加盖单位公章。</p>
21	29.1.4	<p>提出质疑的投标人应将符合要求的质疑函，以书面形式提交至采购代理机构，采购代理机构将予以受理并答复，具体地址及联系方式如下：</p> <p>联系人：雷工</p> <p>联系电话：029-87905588-8004</p> <p>地址：西安市碑林区含光路广丰国际一区 14 层</p>
22	最高 限价	本项目招标最高限价即为采购预算。
23	投标保 证金	本项目不收取投标保证金。
24	履约保 证金	中标供应商签订合同时，向采购方交付履约保证金 5 万元；质量保证期满，经采购方对供应商保修质量验收合格后，一次性退还履约保证金，履约保证金不计利息。
25	投标人 信用信 息查询	<p>投标人信用记录查询及使用：</p> <p>“信用中国”网站（www.creditchina.gov.cn）和“中国政府采购网”（ccgp.gov.cn）为投标人信用信息查询渠道，如果投标人被查实在投标截止时间前已列入失信被执行人、重大税收违法失信主体、政府采购严重违法失信行为记录名单，其投标为无效。采购代理机构将在投标文件递交截止时间后打印开标当天查询记录作为证据留存。</p>
26	落实 政策	1、根据《政府采购促进中小企业发展管理办法》（财库〔2020〕46号）的有关规定，在本服务采购项目中，服务由小微企业承接，即提供服务的人员

为小微企业依照《中华人民共和国民法典》订立劳动合同的从业人员，则参与政府采购活动时，享受中小企业扶持政策。

2、监狱企业应符合《财政部司法部关于政府采购支持监狱企业发展有关问题的通知》—财库〔2014〕68号文件规定，并提供由省级以上监狱管理局、戒毒管理局（含新疆生产建设兵团）出具的属于监狱企业的证明文件复印件，监狱和戒毒企业视同小型、微型企业。

3、根据财政部、民政部、中国残疾人联合会下发的《关于促进残疾人就业政府采购政策的通知》（财库〔2017〕141号）的规定，残疾人福利性单位提供本单位制造的货物、承担的工程或者服务（以下简称产品），或者提供其他残疾人福利性单位制造的货物（不包括使用非残疾人福利性单位注册商标的货物）参与政府采购活动时，视同小型、微型企业，享受预留份额、评审中价格扣除等促进中小企业发展的政府采购政策。残疾人福利性单位属于小型、微型企业的，不重复享受政策。参加政府采购活动的残疾人单位应提供《残疾人福利性单位声明函》原件。

4、根据财政部、国家发展改革委《关于印发〈节能产品政府采购实施意见〉的通知》（财库〔2004〕185号）规定“政府采购属于节能产品品目清单的，在技术、服务等指标同等条件下，应当优先采购节能品目清单的节能产品。”

5、根据财政部、国家环保总局联合印发《关于环境标志产品政府采购实施的意见》（财库〔2006〕90号）规定“采购人采购的产品属于环境标志产品政府采购清单中品目的，在性能、技术、服务等指标同等条件下，应当优先采购清单中的产品”。

6、根据财政部、国家发改委、生态环境部、市场监管总局联合印发《关于调整优化节能产品、环境标志产品政府采购执行机制的通知》（财库〔2019〕9号）有关要求，采购人拟采购的产品属于品目清单范围的，采购人及其委托的采购代理机构应当依据国家确定的认证机构出具的、处于

有效期之内的节能产品、环境标志产品认证证书，对获得证书的产品实施政府优先采购或强制采购。

7、根据国务院办公厅《关于建立政府强制采购节能产品制度的通知》（国办发〔2007〕51号）有关要求，采购人需购买的产品属于政府强制采购节能

		产品范围应当在清单之内采购。节能清单中无对应细化分类且节能清单中的产品确实无法满足工作需要的，允许在节能清单之外采购。
27	特别提醒	在截止时间后送达的投标文件将被拒绝。各供应商只可委托一名代表到场参与开标，到场人员需自备口罩等防护工具，做好个人防护。

一. 总则

1. 资金来源

1.1 本次招标采购所签合同使用财政资金支付，资金已落实到位。

2. 名词解释

2.1 采购人：西安市临潼区基层财政服务中心

2.2 监督机构：同级人民政府财政部门

2.3 采购代理机构：陕西诠睿项目管理有限公司

2.4 投标人：指响应和符合招标文件规定资格条件且参与投标竞争的法人、其他组织或者自然人。

2.5 服务是指投标人为满足招标文件要求而提供的服务。

2.6 节能产品或者环保产品是指列入品目清单的产品。

2.7 中小企业是指符合《工业和信息化部、国家统计局、国家发展和改革委员会、财政部关于印发中小企业划型标准规定的通知》（工信部联企业〔2011〕300号）规定的对中小企业的划分标准的企业。

2.8 监狱企业是指由司法部认定的为罪犯、戒毒人员提供生产项目和劳动对象，且全部产权属于司法部监狱管理局、戒毒管理局、直属煤矿管理局，各省、自治区、直辖市监狱管理局、戒毒管理局，各地（设区的市）监狱、强制隔离戒毒所、戒毒康复所，以及新疆生产建设兵团监狱管理局、戒毒管理局的企业。

2.9 残疾人福利性单位是指符合《三部门联合发布关于促进残疾人就业政府采购政策的通知》财库〔2017〕141号规定的对残疾人福利性单位划分标准的单位。

2.10 合格的投标人

2.10.1 投标人应是符合招标公告资格要求并领取招标文件的单位。

2.10.2 法定代表人为同一人的两个及两个以上的法人，母公司、全资子公司及其控股公司，都不得在同一项目（分包的按包）的采购中同时参与投标，否则均为无效投标。

2.10.3 投标人不得直接或间接地与招标采购单位（包括陕西诠睿项目管理有限公司及采购人）有任何关联，亦不得是招标采购单位的附属机构。如果投标人在投标中隐瞒了上述关系，一经证实，则该投标无效。

2.10.4 投标人必须在陕西詮睿项目管理有限公司领取招标文件，方可参加投标。

2.10.5 投标费用自理。不论投标的结果如何，投标人均应自行承担所有与参加投标有关的费用。

2.11 联合体投标：本项目不接受联合体投标。

3. 所投服务的合格性和合法性

3.1 所投服务应满足招标文件的要求并应符合国家法律法规、行业管理部门要求的其他强制性标准。

3.2 采购人有权拒绝接受任何不合格的服务，由此产生的费用及相关后果均由投标人自行承担。

4. 投标文件内容的真实性

4.1 投标人应保证其投标文件中所提供的所有投标资料、信息是真实的，并且来源于合法的渠道。因投标文件中所提供的投标资料、信息不真实或者其来源不合法而导致的所有法律责任，由投标人自行承担。

5. 招标过程的监督和管理

5.1 同级人民政府财政部门依法履行对招标过程的监督管理职责。

二. 招标文件

6. 招标文件构成

6.1 招标文件要求提供的服务，招标程序和合同条件在招标文件中均有说明。招标文件共六章，内容如下：

第一章 招标公告

第二章 投标人须知

第三章 合同条款及格式

第四章 采购内容及技术要求

第五章 评标方法

第六章 投标文件构成及格式

6.2 投标人应认真阅读招标文件中所有的事项、格式、条款和规范等要求。如果投标人没有按照招标文件要求提交全部资料，或者投标文件没有对招标文件在各方面都做出实质性响应，由此带来不利于投标人的评标结果，其风险由投标

人承担。

6.3 本招标文件的解释权归陕西途睿项目管理有限公司，如发现招标文件内容与现行法律法规不相符的情况，以现行法律法规为准。

7. 招标文件的修改和澄清

7.1 采购代理机构对已发出的招标文件进行必要的澄清或者修改，澄清或者修改的内容可能影响投标文件编制的，不足 15 日的，采购人或者采购代理机构应当顺延提交投标文件的截止时间，澄清或者修改内容将以书面形式通知所有领取招标文件投标人。投标人应在招标文件澄清发出澄清或者修改内容后 24 小时以内以书面形式通知采购人，确认已收到该澄清或者修改内容。如在 24 小时之内无书面回函，则视为同意修改或澄清内容。

7.2 已经领取招标文件的投标人对招标文件有询问或质疑的，均应在领取招标文件后 7 个工作日内以书面形式向采购代理机构提出。采购代理机构视情况必要时将书面答复传送给所有获取招标文件潜在投标人。

7.3 投标人在收到上述通知后，应立即向采购代理机构回函确认。

三. 投标文件的编制

8. 投标语言和投标货币

8.1 投标人提交的投标文件以及投标人与采购代理机构就有关投标的所有来往函电均应使用中文。

8.2 投标应以人民币报价。任何包含非人民币报价的投标将按无效投标处理。

9. 投标文件的构成

9.1 投标人提交的投标文件应包括下列部分的内容：

- 一、投标书
- 二、投标报价表
- 三、资格证明资料
- 四、投标方案说明书
- 五、商务响应说明书
- 六、陕西省政府采购供应商拒绝政府采购领域商业贿赂承诺书

9.2 如果在招标文件中没有允许提供备选方案，则每个投标人只允许提交一

个投标方案，否则，其投标将按照无效投标处理。

9.3 本次招标的最小单元为“包”，投标人应以“包”为单位进行响应，投标人可根据自身的资质情况和经营范围进行投标，但不得将其子目自行分解或针对品目进行不完全投标，任何不完全的投标将按无效投标处理。

10. 投标文件格式

10.1 投标人应按照招标文件中第六章所提供的格式和要求制作投标文件，明确表达投标意愿，详细说明服务实施方案、服务承诺及企业实力。

10.2 按招标文件第 9 条的内容及要求和第六章提供的格式和要求编写其投标文件，投标人不得缺少或留空任何招标文件要求填写的表格或提交的资料。

11. 投标报价

11.1 投标报价是供应商为完成本次投标所要求的货物、服务并验收至合格的所有费用。包括但不限于产品费、人工费、安装调试费、运输费、备品备件费、技术培训及税金等一切相关费用。投标报价表中应标明本次货物、服务所有单项价格的合计，任何有选择的报价将不予接受，否则按无效投标处理。

11.2 投标报价表中应标明本次服务的所有单项价格的合计，任何有选择的报价将不予接受，按无效文件处理。所有价格均以人民币报价。

11.3 投标报价表中标明的价格应为履行合同的总报价，不得以任何理由予以变更。以可调整的价格提交的投标文件将按无效投标处理。

12. 证明投标人合格和资格的文件

12.1 投标人应按照招标文件“投标人须知前附表”的要求，在投标文件中提交合格的资格证明文件。如果资格证明文件不齐全或不合格的，其投标将按无效投标处理。

13. 证明产品的合格性和符合招标文件规定的文件

13.1 投标人应在投标文件中提交投标内容和服务满足招标文件要求并符合国家法律法规、行业管理部门要求的其他强制性标准的证明文件。缺少证明文件或证明文件不合格的投标，与招标文件要求有重大偏离的投标，不符合国家法律法规、行业管理部门要求的其他强制性标准的投标将按无效投标处理。

13.2 上述证明文件可以是文字资料、图纸、图片和数据，包括：

1) 投标内容详细说明；

2) 逐条对招标文件提出的技术要求和商务要求进行应答, 说明所提供的投标内容和服务对招标的技术和商务要求是否做出了实质性响应并提供支持文件;

3) 提供服务内容的详细说明。

14. 投标有效期

14.1 投标有效期从投标文件递交截止之日起计 90 天。投标文件应在投标有效期内保持有效。投标有效期不满足规定有效期的投标文件将被视为无效投标而拒绝。

14.2 特殊情况下, 在原投标有效期期满之前, 采购代理机构可向投标人提出延长投标有效期的要求。这种要求与答复均应以书面的形式。投标人可以拒绝采购代理机构的这种要求, 其投标保证金也不被没收。同意延长的投标人既不能要求也不允许修改其投标文件, 但要相应延长其投标保证金的有效期。

15. 投标文件的式样和签署

15.1 投标人应按照本章投标人须知的要求, 提交壹份投标文件正本和“投标人须知前附表”中规定数量的副本, 每套投标文件封面须清楚地标明“正本”或“副本”。同时提供与正本内容一致的电子版投标文件(U 盘一份), 并标注投标人全称、项目名称、项目编号, 与投标文件同时递交。投标文件的副本、电子版须和正本保持一致, 如果发生正本与副本或电子版本不一致的情况, 以正本为准。

【电子文件制作要求: 电子文件与纸质正本投标文件的内容应保持一致, 具有同等法律效力。电子文件采用 PDF 格式和 Word 格式, 需要签字和盖章的, 可采用电子印章, 或者将有盖章和签字的纸质页面、证件等扫描文件一起编辑到 PDF 格式文件中, 尤其是有盖章和签字的页不能遗漏。U 盘应具有项目名称和投标人名称标识。未按规定制作电子文件或开启投标文件现场电子光盘因自身原因导致无法读取的, 按无效投标文件处理。】

15.2 投标文件正本需打印或用不褪色的蓝(黑)色墨水(汁)书写, 并由投标人法定代表人或经法定代表人正式授权的代表签字(招标文件要求投标文件中法定代表人签字处由法定代表人签署, 要求授权代表签字处由授权代表签署), 若由授权代表签署, 须将按招标文件规定的格式出具的“法定代表人授权书”附在投标文件中, 所有要求签字(名)处, 均须由签字(名)者本人用不褪色的蓝(黑)

色墨水(汁)书写，不得用任何形式的图章代替。所有投标文件正本和副本须按第六章规定的顺序编排、并应编制目录有对应页码、标注页码，并分别胶装成册。

15.3 任何行间插字、涂改和增删，必须由投标人的法定代表人或其授权代表在旁边签字方有效。

15.4 投标人名称应填写全称。

15.5 因字迹潦草、表述不清或不按招标文件格式编制的投标文件，所引起的对投标人不利的后果，由投标人自行负责。

四. 投标文件的递交

16. 投标文件的密封和标记

16.1 为方便开标唱标，开标一览表除投标文件内装订外，再制作一份单独密封在封袋中（密封以不泄露投标人的商业秘密、投标文件内容为标准），单独递交（该单独密封开标一览表的投标报价必须与投标文件正本中的开标一览表（报价表）的投标报价一致，若不一致，则按单独密封的开标一览表为准。）

16.2 投标人应将投标文件正本、所有的副本、电子版本、开标一览表分开密封在单独的封袋中，且在封袋正面标明“正本”“副本”“电子版本”“开标一览表”字样。封袋应加贴封条，并在封线处加盖投标人公章，封袋正面要粘贴投标人全称、项目名称、项目编号等标识。

外层包装请按以下要求标记：

- 1) 投标人的全称；
- 2) 投标项目名称、项目编号；
- 3) 正本或副本、电子版本、开标一览表“请勿在_____（开标时间）之前启封”。

16.3 如果投标人未对投标文件按上述要求进行完好密封，由此产生的不利后果由投标人自行承担。

17. 投标文件的递交

17.1 投标人须在投标文件递交截止时间 1 日前，向采购代理机构提交书面的“确认通知（格式内容附后）”，提交确认通知内容为“不参加”的投标人，采购人、采购代理机构有权拒绝接收该投标人的投标文件。未提交确认通知的供应商，采购代理机构有权向财政部门反应情况并提供相应的佐证。供应商一年内

累计出现三次该情形，将被监管部门记录为失信行为。

确认通知（格式）

西安市临潼区基层财政服务中心：_____

我方已于 2022 年__月__日收到你方 2022 年__月__日发出的西安市临潼区 2021 年亮化全覆盖试点项目（二次）（包号）的招标文件，并确认（参加/不参加）本项目投标。

特此确认。

投标人名称：（加盖公章）

法定代表人：（签字或盖章）

日期： 年 月 日

17.2 投标人应按照招标公告中规定的时间、地点，在规定的投标文件递交截止时间前将全部投标文件和投标资料递交至采购代理机构投标文件接收人。

17.3 投标文件接收人在招标文件规定的投标文件递交截止时间前，只负责投标文件的接收、清点、造册登记工作，并请递交人签字确认，对其有效性不负任何责任；

17.4 无论投标人中标与否，其投标文件恕不退还。

18. 迟交的投标文件

18.1 按照招标文件的规定，在提交投标文件的截止时间之后送达的投标文件，为无效投标文件，采购代理机构将拒绝接收。

19. 投标的修改与撤回

19.1 投标人在递交投标文件后，可以修改或撤回其投标文件，也可以提出价格变动声明，但投标人必须在规定的投标文件递交截止时间之前将修改或撤回或变动价格的书面通知文件递交到采购代理机构。

19.2 投标人的修改或撤回或变动价格的通知应按本须知第 17 条的规定编制、密封、标记和递交。

19.3 在投标文件递交截止时间之后，投标人不得对其投标做任何修改或撤回。

五. 开标与评标

20. 开标

20.1 采购代理机构在规定的的时间和地点组织公开开标。开标时所有投标人代表自愿参加，参加开标的代表应签名报到以证明其出席。

20.2 开标时，由投标人或者其推选的代表检查投标文件的密封情况。检查完毕后，采购代理机构当众宣读投标人名称、投标价格、修改或撤回或变动价格的书面通知（如果有），以及采购代理机构认为合适的其他内容。未在开标时宣读的投标价格，评标时不予承认。

20.3 只有在开标时唱出的价格，评标时才能考虑。

20.4 在开标时没有启封和宣读的投标文件将原封退回给投标人。

20.5 采购代理机构将做开标记录，存档备查。

21. 评标组织及评标原则

21.1 按照《中华人民共和国政府采购法》及实施条例和中华人民共和国财政部令第 87 号—《政府采购货物和服务招标投标管理办法》的规定，依法组建评标委员会。评标委员会由采购人代表和评审专家组成，成员人数应当为 5 人以上单数，其中采购人代表须持有授权书。评标委员会按照招标文件规定的评标方法独立进行评标工作。

21.2 招标文件和投标文件是评标的依据。在评标中，不得改变招标文件中规定的评标标准、方法和中标条件。投标人不得在开标后使用任何方式对投标文件的实质性内容做任何更改。

21.3 在评标期间，对投标文件中含义不明确、同类问题表述不一致或者有明显文字和计算错误的内容，评标委员会可以书面形式（由评标委员会专家签字）要求投标人作出必要的澄清、说明或者纠正。投标人的澄清、说明或者补正应当采用书面形式，由其授权的代表签字，并不得超出投标文件的范围或者改变投标文件的实质性内容。

21.4 如果投标人在澄清规定期限内，未能答复或拒绝答复评标委员会会提出的澄清要求，将由评标委员会会根据其投标文件按最大风险进行评标。

21.5 投标文件的初审（含资格性、符合性审查）

21.5.1 采购人或采购代理机构将审查资格证明文件是否合格齐全，评标委

员会审查投标文件是否完整等。

21.5.2 计算错误将按以下方法更正：

1) 投标文件中开标一览表(报价表)内容与投标文件中相应内容不一致的，以开标一览表(报价表)为准；如果单独密封的开标一览表(报价表)与投标文件正本开标一览表(报价表)不一致，以单独密封的开标一览表(报价表)为准。

2) 投标文件的大写金额和小写金额不一致的，以大写金额为准；

3) 单价金额小数点或者百分比有明显错位的，以单独密封的开标一览表的总价为准，并修改单价；

4) 总价金额与按单价汇总金额不一致的，以单价金额计算结果为准。

按上述修正的顺序和方法调整的投标报价应对投标人具有约束力。如果投标人不接受修正后的价格，其投标将按无效投标处理。

21.5.3 在详细评标之前，根据本须知第 21.5.4 条的规定，评标委员会要审查每份投标文件是否实质上响应了招标文件的要求。对关键条文的偏离、保留或反对将被认为是实质上的偏离。评标委员会决定投标的响应性只根据投标文件本身的内容，而不寻求外部的证据。

21.5.4 **实质上没有响应招标文件要求的投标将按无效投标处理。**投标人不得通过修正或撤销不合要求的偏离从而使其投标成为实质性响应的投标。**如发现下列情况之一的，其投标将构成非实质性响应，按无效投标处理：**

1) 没有按照招标文件要求提供的投标文件或投标文件构成有重大缺项；

2) 投标文件未按招标文件要求密封、签署、盖章的；

3) 投标人未按招标文件要求提交投标保证金或保函的；

4) 不具备招标文件中规定的资格要求的；

5) 资格证明文件不齐全或无效的，或不符合国家规定的；

6) 投标文件无投标人公章、无法定代表人或授权人签章或签章人无法定代表人有效委托书的；

7) 无投标有效期或有效期达不到招标文件要求的；

8) 投标人在同一份投标文件中，对同一招标产品报有两个或多个报价的；

9) 存在有重大缺漏项和重大技术偏离的投标产品；

10) 投标人有串通投标、以他人名义投标、弄虚作假、行贿等违法行为的；

11) 投标总报价低于成本或者高于招标文件公布的采购预算或者最高限价的；

12) 投标文件含有采购人不能接受的附加条件的；

13) 投标文件不符合法律法规要求的；

14) 投标人被列入失信被执行人、重大税收违法失信主体、政府采购严重违法失信行为记录名单及其他不符合《中华人民共和国政府采购法》第二十二条规定条件。

21.6 投标文件的详细评审

21.6.1 评标委员会将按照本须知第 21.5.4 条规定，只对确定为实质性响应招标文件要求的投标进行详细评审。

21.6.2 详细评审按照第五章“评标方法”的评标方法进行。

21.7 中标候选人的确定

评标委员会完成评标后，向采购人提出书面评标报告，并推荐三名中标候选人，标明排列顺序。

22. 评标过程的保密

22.1 评标委员会成员和与评标活动有关的工作人员不得泄露有关投标文件的评审和比较、中标候选人的推荐以及与评标有关的其他情况。

22.2 在评标过程中，如果投标人试图在投标文件的评审和比较、中标候选人的推荐以及与评标有关的其他方面，向评标人、采购人和采购代理机构施加任何影响，其投标应做无效投标处理。

23. 评标方法

23.1 按照中华人民共和国财政部令第 87 号—《政府采购货物和服务招标投标管理办法》的规定，本次评标采用综合评分法。

综合评分法，即在最大限度地满足招标文件实质性要求前提下，按照招标文件中规定的各项因素（包括投标报价、技术、项目经理部组成、业绩及服务承诺对招标文件的响应程度等）和相应的权重分值进行综合评审后，以总得分由高到低排序并推荐中标候选人。

24. 评标程序

按照投标文件初审、澄清有关问题、比较与评价、推荐中标候选人名单的工

作程序进行评标。在上一步评审中投标人被按无效投标处理的或被废标者，不进入下一步的评审。

评标程序：具体详见第五章评标方法。

六. 定标、中标通知与签约

25. 定标程序

25.1 评标委员会根据评标方法的规定对投标人进行评审排序，推荐三名中标候选人，作为评标结果。评标结果由评标委员会成员签字确认。

25.2 采购人根据评标报告中推荐的中标候选人排列顺序，确定相应的中标人。

25.3 确定的中标候选人放弃中标、在规定期限内未能签订合同、因不可抗力不能履行合同、不按照招标文件要求提交履约保证金，或者被查实存在影响中标结果的违法行为等情形，不符合中标条件的，采购人可以按照评标委员会提出的中标候选人名单排序依次确定其他中标候选人为中标人，也可以重新招标。

25.4 采购人也可以授权评标委员会评标后直接确定中标人。

25.5 中标人确定之后，中标结果将在指定的采购信息发布媒体上公告。

25.6 投标人或者其他利害关系人对评标结果有异议的，应当在法律规定的时间内提出。

26. 中标与落标通知

26.1 采购代理机构向中标人发出《中标通知书》。

26.2 中标通知书对采购人和中标人具有同等法律效力。中标通知书发出之后，采购人改变中标结果，或者中标人放弃中标，应当承担相应的法律责任。

27. 中标合同的签订

27.1 采购人应当自中标通知书发出之日起三十日内，按照招标文件和中标人投标文件（包括评标中形成的澄清文件）的约定，与中标人签订书面合同。所签订的合同不得对招标文件和中标人的投标文件（包括评标中形成的澄清文件）作实质性修改。

27.2 采购人自采购合同签订之日起二个工作日内，将采购合同副本报同级人民政府财政部门备案。

27.3 中标供应商自采购合同签订之日起二个工作日内向采购代理机构提供

采购合同壹份。

28. 招标代理服务费

28.1 招标代理服务费：见投标人须知前附表。

29. 质疑和投诉

29.1 质疑

29.1.1 投标人对本次采购活动有疑问的，按照国家《中华人民共和国政府采购法》及其实施条例的规定办理。

29.1.2 投标人对采购文件、采购过程或成交结果使自身的合法权益受到损害，应当在法定期限内，以书面形式一次性向采购代理机构或采购人提出质疑。

1) 投标人提出质疑的时间：见投标人须知前附表。

2) 采购代理机构答疑的时间：见投标人须知前附表。

3) 质疑书应当包括以下主要内容：见投标人须知前附表。

4) 质疑书应当由法定代表人签字并加盖公章，公章不得以合同章或其他印章代替。质疑人可以委托代理人办理质疑事项，代理人办理质疑事项时，除提交质疑书外，还应当提交质疑人的授权委托书及代理人的有效身份证明，授权委托书应当载明委托代理的具体权限和事项。

29.1.3 有下列情形之一的，属于无效质疑，采购代理机构和采购人不予受理：

1) 质疑人不是参与本次政府采购项目的投标人；

2) 质疑人与质疑事项不存在利害关系的；

3) 未在法定期限内提出质疑的；

4) 质疑未以书面形式提出，或质疑书主要内容构成不完整的；

5) 质疑书没有合法有效的签字、盖章或授权的；

6) 以非法手段取得证据、材料的；

7) 质疑答复后，同一质疑人就同一采购环节再次提出质疑的；

8) 不符合法律、法规、规章和政府采购监管机构规定的其他条件的。

29.1.4 提出质疑的投标人应将符合要求的质疑函，以**书面形式**提交至采购代理机构，采购代理机构将予以受理并答复，具体地址及联系方式如下：

联系人：雷工

联系电话：029-87905588-8004

地址：西安市碑林区含光路广丰国际一区 14 层

29.1.5 采购代理机构或采购人将在收到书面质疑后 7 个工作日内做出答复，并以书面形式通知质疑人和其他有关投标人。

29.2 投诉

29.2.1 参加投标的投标人和其他利害关系人认为本次采购活动违反法律、法规和规章规定的，有权向监督管理部门投诉。

29.2.2 质疑人对采购代理机构或采购人的答复不满意，以及采购代理机构或采购人未在规定的时间内做出答复的，可以在答复期满后 15 个工作日内向政府采购监管机构提出投诉。

29.2.3 投标人投诉的事项不得超出已质疑事项的范围。

30. 投标保证金

按照《西安市财政局关于促进政府采购公平竞争优化营商环境的通知》市财函（2021）431 号的规定，本项目不收取投标保证金。

31 履约保证金

中标供应商签订合同时，向采购方交付履约保证金 5 万元；服务期满后，经采购方对供应商保修质量验收合格后，一次性退还履约保证金，履约保证金不计利息。

采购方需做好履约保证金退还工作，对符合退还条件的，原则上 5 个工作日内按照合同约定足额退还供应商，不得无故拖延退还，不得截留、挪用履约保证金。

32. 其他

32.1 开标后，如果投标人的报价超过了招标文件公布的采购预算或者最高限价的，采购人不能支付的，应按无效投标处理。如果投标人的报价均超过了采购预算，采购人不能支付的，根据《中华人民共和国政府采购法》的规定，应予废标。废标后，报告同级人民政府财政部门同意，重新组织招标或采用其他方式继续采购。

32.2 投标文件递交截止时间后，提交投标文件的投标人不足 3 家或者通过资格审查或符合性审查的投标人不足 3 家的，由采购人自主选择以下其中一种方

式：

32.2.1 按废标处理；

32.2.2 按照中华人民共和国财政部令第 87 号--《政府采购货物和服务招标投标管理办法》第 43 条规定，经采购人报财政部门批准后现场改变采购方式，继续采购活动。

32.3 如果采用竞争性谈判方式继续进行采购，则按照以下程序进行：

32.3.1 按照中华人民共和国财政部令第 87 号--《政府采购货物和服务招标投标管理办法》、中华人民共和国财政部令第 74 号--《政府采购非招标采购方式管理办法》、《陕西省财政厅关于政府采购有关问题的通知》陕财办采资〔2016〕53 号的规定，本次评审采用最低评标价法，即从质量和服务均能满足竞争性谈判文件要求的供应商中，按照最后报价由低到高的顺序依次排序，推荐成交候选人。谈判报价相同的，按照技术指标优劣顺序排序或由全体谈判小组成员无记名投票，得票高者排序在前。

32.3.2 谈判步骤为：第一次报价--分别谈判--第二次报价--评审推荐成交人。

32.3.3 原招标文件转为谈判文件，投标文件转为报价文件（谈判响应文件），原投标报价为谈判第一次报价。

33. 融资担保

为发挥政府采购促进中小企业发展的政策功能，西安市财政局制定了《西安市政府采购信用担保及信用融资工作实施方案（试行）》（市财发〔2014〕167），为参与西安市市级政府采购项目的供应商提供政府采购信用担保和融资服务，并按照程序确定了合作的担保机构和商业银行（具体联系名单见附件 A）。中标供应商缴纳履约保证金时可自愿选择通过担保机构保函的形式缴纳；中标供应商如果需要融资贷款服务的，可凭中标通知书、政府采购合同等相关资料，按照实施方案规定的程序申请办理，具体规定可登陆西安政府采购网（www.xazfcg.gov.cn）重要通知专栏和西安市财政局网站（www.xaczj.xa.gov.cn）政府采购专栏中查询了解。

后附：附件 A

2017 年度西安市政府采购信用担保及信用融资合作机构联系名单

序号	合作单位名称	主办单位名称	联系部门	联系人员	联系电话	备注
1	西安投融资担保有限公司	西安投融资担保有限公司	业务五部	李晓 何彦君 张华	88499422 13572821281 88499422 13679255205 88499422 18220823060	信用担保
2	陕西省信用再担保有限责任公司	陕西省信用再担保有限责任公司	业务三部	夏靖颜 朱筠祥	88606038-6027 18591406320 18629282228	信用担保
3	中国银行股份有限公司陕西省分行	中国银行西安二环世纪星支行	公司业务部	胡涛 叶楚沙	88360743 18629048822 88360749 13772153612	信用融资
4	中国建设银行股份有限公司陕西省分行	建设银行西安市南大街支行	公司部	杨向晖	87281468 13379229383	信用融资
5	中国工商银行股份有限公司陕西省分行营业部	工商银行陕西分行营业部	小企业金融业务部	牛国群 张航	87609569 18992851811 87609761 13891883334	信用融资
6	中国农业银行股份有限公司陕西省分行营业部	农业银行西安西大街支行	公司业务部	贾珊 高雅	87617245 13891957123 87613444 13659192425	信用融资
7	交通银行股份有限公司陕西省分行	交通银行西安西五路支行	个人贷款中心	李卫公 雷强	87297632 13991290525 87272444 18629362690	信用融资
8	招商银行股份有限公司西安分行	招商银行西安未央路支行	公司银行部	杨皓 马秦香	62811553 15002905553 62811553 13609183259	信用融资
9	中国民生银行股份有限公司西安分行	民生银行西安分行	城建金融部	李楠	88266088-8450 13572058213	信用融资
10	中国光大银行股份有限公司西安分行	光大银行经济技术开发区支行	对公客户经理部	高艺瑄	15619006186	信用融资
11	昆仑银行股份有限公司	昆仑银行	机构投行部	韩天清	86978975	信用

	司西安分行	西安分行			15609108028	融资
12	平安银行股份有限公司西安分行	平安银行西安分行	业务发展七部	祝捷 王尧	18629505188 18591767577	信用 融资
13	北京银行股份有限公司西安分行	北京银行西安分行	营业部	范诗阳 曹英	13991945764 18691892195	信用 融资
14	兴业银行股份有限公司西安分行	兴业银行西安分行	新城业务总部	徐常磊 鲁昉	15991623666 15389081886	信用 融资

第三章 合同条款及格式

合同条款及格式前附表

本表是对合同条款的具体补充和修改，如有矛盾，应以本资料表为准。

序号	内容
1	甲方名称：西安市临潼区基层财政服务中心 地 址：西安市临潼区东大街 60 号 项目名称：西安市临潼区 2021 年亮化全覆盖试点项目（二次） 资金来源：财政拨款，资金已落实
2	名词解释：本章节中出现的“投标人”，在招标投标阶段措辞为“投标人”；在项目招标结束，中标结果确定后，措辞由“投标人”转为“中标人”；在采购人与中标人签订合同，履约、实施阶段，措辞由“中标人”转为“供应商”。
3	项目实施地点：采购人指定地点
4	交货期：自安装合同签订之日起 60 个日历日内完成供货、安装调试并验收合格。
5	质保期：项目整体验收合格后 5 年，质保期内对所投产品进行免费维修，质保期满后，供应商负责终身维修，其产生的维修费用由相应村组负责。
6	付款方式和程序： 1. 合同总价即中标价，为一次性报价，不受市场价变化或实际工作量变化的影响。 2. 付款方式和程序： 1) 由采购人以人民币负责结算，在付款前，供应商必须开具等额发票给采购人，付款时供应商须出具收货单位签字盖章的验收报告单方可进行结算。（附详细清单）。 2) 付款方式： ①自安装合同签订并安装验收合格后，中标供应商将安装合同、安装清单、验收单及全额发票等必要资料送至采购单位，甲方采购单位按程序申请资金，一次性支付乙方全部货款（具体付款时限见安装合同）； ②中标供应商签订合同时，向采购方交付履约保证金 5 万元；服务期满后，经采购方对供应商保修质量验收合格后，一次性退还履约保证金，履约保证金不计利息。

7	<p>安装、调试要求：</p> <ol style="list-style-type: none"> 1. 由供应商负责派技术人员进行免费安装调试至验收合格。 2. 供应商应在合同签订后一周内，向采购人提供安装、调试及试运行的进度计划表。 3. 供应商应在合同规定的安装调试期内完成该项工作。如因供应商责任而造成延期，每超过一天按合同总价款的（5%）支付采购人误期赔偿金，直至交货或提供服务结束为止，所有因延期而产生的费用由供应商承担。 4. 安装和调试期间所发生的费用均由供应商负责。
8	<p>技术支持：</p> <p>供应商针对本项目须提供技术培训方案。专人负责项目维护。</p>
9	<p>技术资料要求：</p> <p>供应商应向采购人提供全套中文技术资料一套，其费用包括在磋商报价中：</p> <ol style="list-style-type: none"> 1. 完整的设备(产品)操作使用手册和维护、修理技术文件，图纸、保修卡等； 2. 制造厂的设备(产品)检验合格证书，质量保证书等文件验收时须一并提供； 3. 设备(产品)验收标准； 4. 技术说明书及必须的其它技术资料； 5. 使用说明书； 6. 零部件目录； 7. 备品备件、易损件清单； 8. 验收报告； 9. 合同中要求的其他文件资料。
10	<p>质量保证：</p> <p>供应商提供的设备(产品)及材料必须保证质量可靠，进货渠道正常，配置合理齐全，应全面满足招标文件的要求。所供设备(产品)工艺质量应严格按国家最新发布的规范标准执行，如发生质量问题由供应商承担全部责任。</p> <p>供应商应保证合同项下所供设备是合同规定厂家供货生产的，全新未使用过的，并完全符合合同规定的质量、规格等要求。</p>
11	<p>验收：</p> <p>由采购人和供应商共同对项目整体进行验收。其内容包括确认设备(产品)的产</p>

	<p>地、规格、型号和数量，对其设备(产品)技术指标、性能参数以及产品质量是否达到现行国家有关验收规范“合格”标准进行逐项检查。</p> <p>1. 所验设备(产品)的指标、性能参数通过验收达不到招标文件要求和磋商响应文件承诺的，或在使用中发现采购人不能容忍的缺陷等，将视为设备(产品)验收不合格，供应商应无条件免费更换或退货。</p> <p>2. 若发现供应商有弄虚作假的，在磋商阶段故意或随意夸大设备(产品)技术性能，供应商应无条件退货，并赔偿采购人相应的损失。</p> <p>3. 验收标准：按招标文件、磋商响应文件及澄清函等技术指标进行验收。各项指标均应符合验收标准及要求。</p> <p>4. 验收合格后，填写验收单，双方签字生效。</p> <p>5. 验收依据：</p> <p style="padding-left: 2em;">a) 合同文本；</p> <p style="padding-left: 2em;">b) 投标响应文件及澄清函、招标文件；</p> <p style="padding-left: 2em;">c) 国家和行业制定的相应的标准和规范。</p> <p style="padding-left: 2em;">d) 设备(产品)验收清单（注明各部件的品名、数量、规格型号和原产地或生产厂家）。</p>
12	<p>质保及维保服务（提供售后服务承诺书）：</p> <p>1) 供应商应提供可承担维修职能的公司、全资分公司或办事处，并驻守多名维护技术人员，并提供地点、联系人（常驻负责人）及联系电话（服务热线），随时解答各种疑问（需提供相关证明材料）。</p> <p>2) 服务方式:现场服务，整体验收合格后质量保证期为不低于 1 年，并提供终身维修（护）。供应商提供 7×24 小时的监控和维护服务，在服务期内接到报修电话须在 15 分钟内响应，并在 1 小时内赶到现场实施维修，4 小时内修复故障，2 天内提供书面故障检修报告。</p> <p>3) 每年至少四次上门维护，回访。</p> <p>4) 对于存在质量问题或者短少的设备，供应商应在接到采购人的通知 2 个日历日内负责修复，调换、重新制作或补齐。</p> <p>5) 产品质量出现问题，如属于三包产品供应商应负责三包（包修、包换、包退），费用由供应商承担。</p>

	<p>6) 质量保证期内, 所有设备保修服务方式均为供应商或厂家上门保修, 即由供应商或厂家派技术人员到设备使用现场维修, 由此产生的一切费用均由供应商承担。设备超过免费保修期后, 如需维修仅收取零件成本费。</p> <p>7) 投标供应商及所投设备(产品)的生产厂商应承诺质保期、维保期的售后服务条款(包括具体的服务内容、故障响应时间、响应方式、维修措施及时限、维护响应计划等方面), 未提供任何质保期、维保期的售后服务条款或提供的内容不实的以不满足招标文件要求对待。</p>
13	<p>知识产权:</p> <p>供应商应保证投标产品及服务不会出现因第三方提出侵犯其专利权、商标权或其它知识产权而引发法律或经济纠纷, 否则由供应商承担全部责任。任何被供应商用于未经授权的商业目的行为所造成的违约或侵权责任由供应商承担。</p>
14	<p>违约责任:</p> <p>按《中华人民共和国民法典》中的相关条款执行。</p> <p>签订合同时需提供与投标产品参数一致的样品并提供功能演示, 若提供的产品参数不满足招标要求参数, 则视为虚假应标并做废标处理并承担相关责任。</p>
15	<p>其它:</p> <p>1. 投标供应商须按报价一览表(统一格式)和投标分项报价表(统一格式)的内容填写单价、总价及其他事项。</p> <p>2. 投标供应商所报的投标价在合同执行过程中是固定不变的, 不得以任何理由予以变更。</p>

西安市临潼区 2021 年亮化全覆盖试点项目（二 次）合同

（示范文本）

采购人（甲方）：

中标人（乙方）：

根据《中华人民共和国民法典》、《中华人民共和国政府采购法》与项目行业有关的法律法规，以及本项目（项目编号：QR-ZC-2022013）相关采购要求的规定，合同双方就乙方向甲方提供（项目名称）事宜，经协商达成一致，确立本合同。

第一条 项目范围

- 1、项目名称：_____
- 2、项目内容：_____
- 3、项目实施地点：采购人指定地点

第二条 合同金额

合同金额（大写）：_____（¥_____）。

合同总价即中标价，合同总价一次包死，不受市场价变化或实际工作量变化的影响，合同价格为含税价，供应商（成交人）提供产品所发生的一切税（包括增值税）费等都已包含于合同价款中。

第三条 付款方式与程序

详见招标文件合同条款及格式前附表。

第四条 具体内容及要求

详见招标文件及乙方投标文件及相关的澄清资料。

第五条 项目交货期

本项目交货期为：自安装合同签订之日起 60 个日历日内完成供货、安装调试并验收合格。

六、双方承诺

1. 供应商向采购人承诺，按照本合同约定提供相关服务。
2. 采购人向供应商承诺，按照本合同约定支付服务款项。

七、内容及要求：

即交付的设备（产品）、服务内容、数量与磋商响应文件、招标文件等所指定的，或者与本合同所指定的设备（产品）、服务内容相一致。（附清单）

八、项目实施地点：采购人指定地点。

九、**安装、调试要求**：详见招标文件合同条款及格式前附表。

十、**技术支持**：详见招标文件合同条款及格式前附表。

十一、**技术资料要求**：详见招标文件合同条款及格式前附表。

十二、**质量保证**：详见招标文件合同条款及格式前附表。

十三、**验收**：详见招标文件合同条款及格式前附表。

十四、**质保及维保服务**：详见招标文件合同条款及格式前附表。

十五、**保密**

双方须对工作中了解到的使用单位技术、机密等进行严格保密，不得向他人泄漏。

十六、**知识产权**

供应商应保证投标产品及服务不会出现因第三方提出侵犯其专利权、商标权或其它知识产权而引发法律或经济纠纷，否则由供应商承担全部责任。任何被供应商用于未经授权的商业目的行为所造成的违约或侵权责任由供应商承担。

十七、**合同争议的解决**：合同执行中发生争议的，当事人双方应协商解决，协商达不成一致时，可向当地行政仲裁机关申请仲裁或者向人民法院提请诉讼。

十八、在发生不可抗力情况下的应对措施和解决办法。

十九、合同一经签订，不得擅自变更、中止或者终止合同。对确需变更、调整或者中止、终止合同的，应按规定履行相应的手续。

二十、**违约责任**：详见招标文件合同条款及格式前附表，并依据《中华人民共和国民法典》、《中华人民共和国政府采购法》的相关条款和本合同约定，成交供应商未全面履行合同义务或者发生违约，采购单位会同采购代理机构有权终止合同，依法向成交供应商进行经济索赔，并报请政府采购监督管理机关进行相应的行政处罚。采购单位违约的，应当赔偿给成交供应商造成的经济损失。

二十一、**其他**（在合同中具体明确）

二十二、**合同订立**

1. 订立时间：_____年__月__日。

2. 订立地点：_____。

3. 本合同一式____份，具有同等法律效力，双方各执____份，监管部门备案壹份、采购代理机构存档壹份。各方签字盖章后生效，合同执行完毕自动失效。

（合同的服务承诺则长期有效）。

采购人：_____（盖章）

供应商：_____（盖章）

地 址：

地 址：

邮政编码：

邮政编码：

法定代表人或其授权

法定代表人或其授权

的代理人：_____（签字）

的代理人：_____（签字）

开户银行：

开户银行：

账 号：

账 号：

电 话：

电 话：

传 真：

传 真：

电子邮箱：

电子邮箱：

见证方：陕西詮睿项目管理有限公司（公章）

日 期：

第四章 采购内容及服务要求

一、项目实施地点及数量

序号	街办名称	行政村	内容	数量（盏）
1	小金街办	小金等	亮化全覆盖项目	330
2	雨金街办	西关村	村内照明项目	130
3	油槐街办	南张村	村内照明项目	110
4	相桥街办	姚家村	村内照明项目	130
5	西泉街办	桑园村	村内照明项目	100
6	徐杨街办	公义村	村内照明项目	130
7	北田街办	田严村	村内照明项目	150
8	穆寨街办	业池村	村内照明项目	60
9	何寨街办	樊曹村	村内照明项目	130
10	新市街办	郭桥村	村内照明项目	60
数量合计（盏）				1330

注：项目各“包”划分：

一包：小金街办

二包：油槐街办、相桥街办、西泉街办

三包：雨金街办、徐杨街办、穆寨街办

四包：北田街办、何寨街办、新市街办

二、产品技术参数

序号	名称	规格参数	备注
1.	路灯安装地点和环境条件	1. 海拔高度：≤2000m 2. 环境温度：-30° ~+60° 3. 设计风速：35m/s 4. 相对湿度：30%~80%	

		5. 抗震烈度：8 级	
2.	铭牌和标志	<p>1. 铭牌和标志应符合中国国家标准的相关规定，铭牌应安装在适当位置，且能方便地看清铭牌上的内容，标志应字迹清晰且不易损坏脱落。</p> <p>2. 铭牌上应包括以下内容：制造厂家名称和商标，型号，名称和出厂编号，联系电话等。</p> <p>3. 试验：设备安装完毕后应进行现场试验，中标人须派人参加，所有试验结果应符合 GB50529-《电气照明装置施工级验收规范》和行业标准的有关要求。</p>	
3.	杆内线	铜芯线和接线端采用国标产品，质量达到国家电力行业标准。	
4.	灯杆	<p>1. 符合国家现行规定的路灯验收标准</p> <p>2. 灯杆口径为：上口径$\geq 60\text{mm}$、下口径$\geq 140\text{mm}$，灯杆高度 6 米（其中小金街办灯杆高度统一为 8 米，上口径$\geq 70\text{mm}$、下口径$\geq 175\text{mm}$），采用锥形杆，材质为 Q235 钢材，厚度$\geq 3\text{mm}$，法兰盘厚度$\geq 10\text{mm}$；杆整体及支架整体热镀锌喷塑，锌层厚度$\geq 7\mu\text{m}$，塑层厚度$\geq 70\mu\text{m}$；表面光滑耐腐蚀，达到国家规范标准。（提供样品，样品规格：长度 200mm）</p>	
5.	灯头	灯具采用 LED 专用灯具，采用铝合金外壳；灯头位为超白钢化安全玻璃防护罩，灯具防护等级是 IP65；采用 PC 材料透镜，透光率高，提供灯具的质检报告及 CQC 国家节能产品认证证书。（提供样品，样品要求包装完整）	
6.	光源	采用超高效 LED 光源，功率不低于 80W（其中 8m 灯杆不低于 100w），单颗光源一瓦，光通每瓦 $\geq 130\text{LM}$ ，色温：2500K-7000K，防护等级 IP65，显色指数 $R_a \geq 70$ ，光源平均寿命大于 5 万小时，光衰小于 2%，性能稳定；采用道路照明的专用配光，配光科学舒适，出光效率高，无黄斑和光栅，照射范围广。光效为 100-120LM。	
7.	太阳能板	多晶硅电池板，太阳能转换功率 $\geq 120\text{W}$ ，太阳能转换效率 $\geq 18\%$ ，高透光 3.2mm 钢化玻璃，直流 DC12V，稳定性好，结构致密、质地坚硬，25 年内功率衰减 $\leq 20\%$ 。并能满足使用地冬季环境和太阳光照	

		的条件，极氧化铝边框，机械强度高，具有抗风、防雹、防腐等性能。具有为所配蓄电池提供足够电量的能力。使用寿命不低于 15 年。（提供样品，样品要求包装完整）	
8.	控制器	<p>时控+光控</p> <p>采用工程塑料、铝合金基地，具有极佳的散热性能，延长自身使用时间</p> <p>电路保护：过充、过放、短路、过载保护；太阳能电池、蓄电池防反接保护</p> <p>温度补偿：-3.9mv/°C/2V</p> <p>控制方式：充电（PWM 脉宽调制）</p> <p>工作温度：-35°C至+65°C</p> <p>过载、短路保护：1.25 倍额定电流 30 秒；1.5 倍额定电流 5 秒过载保护动作；≥3 倍额定电流短路保护</p> <p>实现全年不灭灯，每天亮灯时间不低于 8 小时</p>	
9.	蓄电池	12V，不小于 60AH 磷酸铁锂电池，非地埋件，微光充电，提高充电效率，对单组电芯均衡充电;智能运算，检测充放电比例，确保阴雨天正常亮灯;智能匹配，提高负载光源效率，实时读取，现场实时智能读取工作状态和写入工作参数;自动激活，可实现过充过放保护功能自动激活。（提供样品，样品要求包装完整）	
10.	预埋件	斜对角≥280mm,采用 M18 圆钢焊接 0.6 米高。与混凝土基础相连。	
11.	宣传标语	灯杆出厂时须喷上宣传标识，标识需完整、清晰、无瑕疵， 一包内容为“临潼区财政局 2021 年亮化全覆盖试点项目”，二包至四包内容为“村级公益项目 惠及百姓民生 2021 年”。	

三、交货期：自安装合同签订之日起 60 个日历日内完成供货、安装调试并验收合格。

四、质保期：项目整体验收合格后 5 年，质保期内对所投产品进行免费维修；质量保修期满后，供应商负责终身维修，质保期外的维修费用由供应商负责。

五、其他

（一）质量验收标准或规范

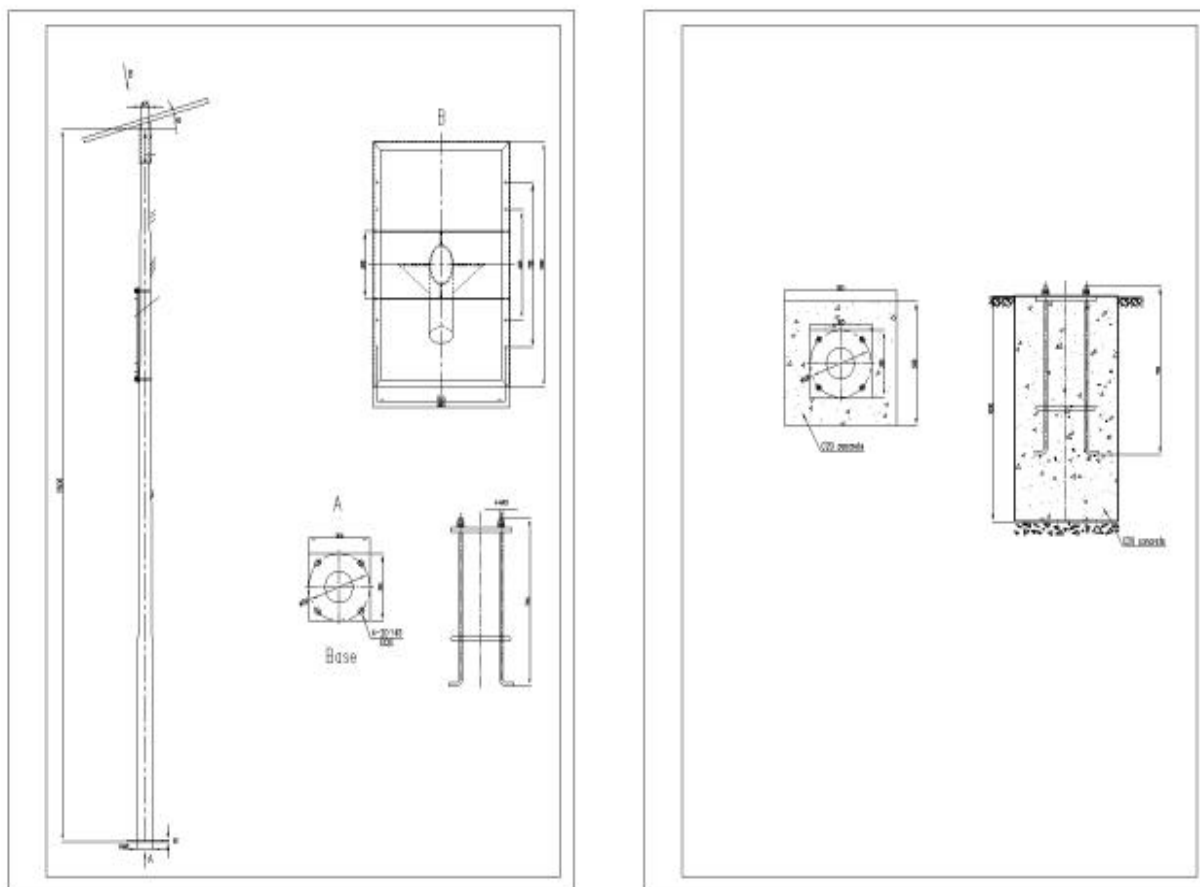
符合现行的国家标准或参考行业标准，且遵守国家行政部门颁布的法律法规、规章制度等，

（二）违约责任

按《中华人民共和国民法典》中的相关条款执行。

签订合同时需提供与投标产品参数一致的样品并提供功能演示，若提供的产品参数不满足招标要求参数，则视为虚假应标并做废标处理并承担相关责任。

附：参考图纸



第五章 评标方法

一、评标方法

按照《中华人民共和国政府采购法》及实施条例和中华人民共和国财政部令第 87 号《政府采购货物和服务招标投标管理办法》的规定，本次评标采用**综合评分法**，即在最大限度地满足招标文件实质性要求前提下，按照招标文件中规定的各项因素和相应的权重分值进行综合评审后，以总得分由高到低排序并推荐中标候选人。

二、政策性扣减

1、投标人为小型和微型企业、监狱企业、残疾人福利性单位的评审价计算规则：

1.1 投标人为非联合体参与投标的小型、微型企业或达到小型、微型企业划分标准的监狱企业（或残疾人福利性单位），其评审价=“投标总报价×（1-10%）”；

1.2 投标人为联合体参与投标的且联合协议中约定小型、微型企业、监狱企业、残疾人福利性企业的协议合同金额占到联合体协议合同总金额 30%以上，其评审价=“投标总报价×（1-2%）”；

1.3 同时是小型、微型企业或达到小型、微型企业划分标准的监狱企业（或残疾人福利性单位）组成联合体的，其评审价=“投标总报价×（1-6%）”；

1.4 确认为小微企业（含小型、微型企业，）的，应当同时符合以下条件：

1.4.1 符合国务院有关部门根据企业从业人员、营业收入、资产总额等指标制定的中小企业划型标准（工信部联企业〔2011〕300 号）；

1.4.2 提供本企业制造的货物、承担的工程或者服务，或者提供其他小微企业制造的货物。本项所称货物不包括使用大型企业注册商标的货物。

1.4.3 小微企业提供有中型企业制造的货物的，视同为中型企业；小微企业提供有大型企业制造的货物的，视同为大型企业。

1.4.4 投标文件中须提供“中小企业声明函”。

1.5 确认为监狱企业的，应当同时符合以下条件：

1.5.1 符合（财库〔2014〕68 号）文件规定的监狱企业，提供本企业的服务。

1.5.2 投标时须提供由省级以上监狱管理局、戒毒管理局（含新疆生产建设

兵团) 出具的属于监狱企业的证明文件。

1.6 确认为残疾人福利性单位的, 应当同时符合以下条件:

1.6.1 符合(财库〔2017〕141号)文件规定的残疾人福利性单位, 提供本单位的服务(以下简称产品), 或者提供其他残疾人福利性单位承担的服务(不包括使用非残疾人福利性单位注册商标的服务)。

1.6.2 投标人在投标文件中须提供《残疾人福利性单位声明函》, 并对声明的真实性负责。

1.6.3 投标人在投标文件中提供的《残疾人福利性单位声明函》与事实不符的, 依照《政府采购法》第七十七条第一款的规定追究法律责任。

2、投标人所投产品进入品目清单范围中优先节能采购产品或环境标志产品的, 提供国家确定的认证机构出具的、处于有效期之内的节能产品、环境标志产品认证证书, 在评审中给予加分。

三、评标程序

1. 本采购项目评标按照下列工作程序进行(在上一步评审中被认定无效投标者, 不进入下一步的评审)。

- (1) 投标文件初审;
- (2) 澄清有关问题;
- (3) 比较与评价;
- (4) 推荐中标候选人名单;
- (5) 编写评标报告。

2. 投标文件初审

2.1 资格性审查。采购人按照招标文件第二章投标人须知前附表第 12.1 条所述投标人资质条件要求进行资格性审查, 如果投标人不满足招标文件所规定的资格要求或提供资格证明文件不全, 将被视为未实质性响应招标文件。

2.2 符合性审查。评标委员会从投标文件的完整性、有效性和对招标文件的响应程度进行审查, 以确定其是否对招标文件实质性内容作出响应。符合性审查按下表进行:

序号	评审因素	评审标准
----	------	------

1	有效性 审查	(1) 投标文件的签署盖章	投标文件上法定代表人或被授权代表人的签字齐全并加盖公章
		(2) 投标文件格式	应符合“投标文件格式”要求,可以扩充
		(3) 投标文件递交	应符合“投标人须知前附表”规定
		(4) 报价唯一	只能有一个有效报价,不得提交选择性报价
		(5) 投标报价	投标报价需完整且不超过采购预算
2	完整性 审查	(6) 投标文件份数	应符合“投标人须知前附表”规定的正本、副本、电子文件数量
		(7) 投标文件内容	投标文件(含电子版)内容齐全、无遗漏
3	响应文件 的响应程度 审查	(8) 交货期	应符合招标文件的要求
		(9) 质保期	应符合招标文件的要求
		(10) 付款方式	应符合招标文件的规定
		(11) 其他响应	不能有任何采购人不能接受的附加条件

2.3 在资格性、符合性审查时未通过的,不得进入评审环节。

3. 投标文件的澄清

3.1 为有助于投标文件的审查、比较和评价,评标委员会可要求投标人对其投标文件中非实质性(投标文件中含义不明确、同类问题表述不一致或者有明显文字和计算错误的内容)的有关问题进行澄清、说明或者补正。有关澄清、说明或者补正的要求和答复应以书面形式提交,并由其法定代表人或授权代表签字。投标人的澄清、说明或者补正不得超出投标文件的范围或者改变投标文件的实质性内容。评标委员会不接受投标人主动提出的澄清、说明。

3.2 有效的书面澄清材料,是投标文件的补充材料,成为投标文件的组成部分。

3.3 评标委员会认为投标人的报价明显低于其他通过符合性审查投标人的报价,有可能影响产品质量或者不能诚信履约的,应当要求其在评标现场合理的时间内提供书面说明,必要时提交相关证明材料;投标人不能证明其报价合理性的,评标委员会应当将其作为无效投标处理。

4. 不正当竞争预防措施

在评审过程中,投标单位投标报价有可能影响产品质量或者不能诚信履约

的，评审委员会应当要求其在评审现场合理的时间内提供报价合理性书面说明，并签署诚信履约承诺函。其书面证明不能证明报价合理性的，其报价为无效报价。

投标单位书面说明应当签字确认或者加盖公章，否则无效。书面说明的签字确认，投标单位为法人的，由其法定代表人或者代理人签字确认；投标单位为其其他组织的，由其主要负责人或者代理人签字确认；投标单位为自然人的，由其本人或者代理人签字确认。

投标单位提供书面说明及承诺函后，评审委员会应当结合采购项目需求、专业实际情况、投标单位财务状况报告、与其他投标单位比较情况等就投标单位书面说明及承诺函进行审查评价。投标单位拒绝或者变相拒绝提供有效书面说明及承诺函或者书面说明不能证明其报价合理性的，评审委员会应当将其投标文件作为无效响应处理。

5. 投标文件比较与评价

5.1 评标委员会会应按照招标文件中规定的评标方法和标准，对资格性检查和符合性检查合格的投标文件按照“评标因素及权重分值表”进行商务和技术评估，综合比较与评价。

5.2 如果投标文件没有实质性响应招标文件的要求，评标委员会会将予以拒绝。投标人不得通过修正或撤消不合要求的偏离或保留，从而使其投标成为实质性响应的投标。

四、评标因素及权重分值表

评价和比较以投标文件为依据，从“投标价格”、“商务响应”、“技术方案”、“质量保证”“人员配置”、“履约能力及服务承诺”六个方面进行评审并按照百分制进行赋分。

类别	分值	评审要素		最高得分	备注
投标价格	30分	1、经初审合格的投标文件，其投标报价为有效报价。并对有效投标报价进行政策性扣减，并依据扣减后的价格（评审价格）进行价格评审。 2、评审基准价：有效最低评审价格，满分30分。 3、按（评审基准价/有效投标报价）×30的公式计算得分。 4、投标报价不完整的，不进入评审基准价的计算，本项得0分。 5、经评委一致认定，投标人的投标总报价低于公认市场成本，或超过采购预算，其投标将被拒绝。		30分	根据投标文件的响应程度，按差别计分。
商务响应	5分	投标文件对交货期、质保期、付款方式等商务要求进行详细说明，根据响应程度进行赋分。（0-5分）		5分	
技术方案	37分	①	所投产品内容齐全，数量准确无缺漏项，技术参数、功能规格符合要求，配置完整，提供产品性能、指标，并能提供生产厂家出具的、相应的功能证明材料（包括但不限于①检测报告；②官网和功能截图等相关资料）。（0-13分）。 1、所投产品技术参数、功能规格满足磋商文件要求，提供所投产品证明材料齐全，佐证有力，10-13分；	13分	

		<p>2、所投产品技术参数、功能规格满足磋商文件要求，提供所投产品证明材料不够齐全，部分重要参数无相关佐证资料，6-10分；</p> <p>3、所投产品技术参数、功能规格有负偏离，提供所投产品证明材料齐全，3-6分；</p> <p>4、所投产品技术参数、功能规格有负偏离，提供所投产品证明材料不齐全，0-3分。</p>		
	②	<p>确保项目质量的技术组织措施；</p> <p>内容丰富全面，科学合理，得3-6分；内容基本符合本项目要求得0-3分。</p>	6分	
	③	<p>确保安全、文明施工、环境保护及现场扬尘治污防治措施的技术组织措施；</p> <p>内容丰富全面，科学合理，得3-6分；内容基本符合本项目要求得0-3分。</p>	6分	
	④	<p>确保项目进度的技术组织措施；</p> <p>内容丰富全面，科学合理，得3-6分；内容基本符合本项目要求得0-3分。</p>	6分	
	⑤	<p>项目实施过程中机械配备和材料投入计划；</p> <p>内容丰富全面，科学合理，得3-6分；内容基本符合本项目要求得0-3分。</p>	6分	
质量保证	8分	①	<p>所投产品货源渠道及来源正常，符合行业标准，检验手续合法有效，能提供主要产品来源渠道合法的证明文件（包括但不限于制造商授权书、代理销售协议、售后服务承诺函等），承诺所投设备无假货、水货、翻新货且无产权纠纷，根据响应程度进行赋分。（0-4分）</p>	4分

		②	供应商在产品运行、技术保障、故障响应及处理方面等有良好的应急预案和质量保证措施，配备了响应人员，根据响应程度进行赋分。 (0-4 分)	4 分	
人员配置	5 分		机构设置及人员专业配置合理，安装技术人员和专业维修人员数量及能力符合本项目实际需求。(0-5 分)	5 分	
履约能力及服务承诺	15 分		提供2019年1月1日至今（以合同签订时间为准）同类项目业绩，需提供合同复印件并加盖鲜章（原件备查），每提供一个得2分，最高得10分。	10 分	
			提供详细、具体、可行的售后服务方案（包括供应商售后服务网点的设定、拟投入售后服务人员配置情况、项目交付用户后出现故障响应时间等），根据响应程度得0-5分。	5 分	
备注	<p>1) 各评委独立打分。</p> <p>2) 评委打分超过得分界限或未按本表规定赋分时，该评委的打分作废，不计入汇总分。</p> <p>3) 若出现综合得分并列时，比较价格得分，此分项得分高者排序在前；若价格得分仍相同，比较技术得分，此分项得分高者排序在前；若技术得分仍相同，则由全体评标委员会成员无记名投票，得票高者排序在前。</p> <p>4) 报价得分均保留两位小数，第三位“四舍五入”。(若得分相同,可保留三位小数,第四位”四舍五入”)。</p> <p>5) 评标过程中，若出现特殊情况时，由评标委员会决定暂停评标，并提出具体处理意见。</p>				

五、特殊情况的处理

1、单一产品采购项目中，提供相同品牌的产品不同投标人参加同一合同项下投标的，按以下方法处理：

1.1、使用最低评标价法的采购项目，提供相同品牌产品的不同投标人参加同一合同项下投标的，以其中通过资格审查、符合性审查且报价最低的参

加评标；报价相同的，由采购人及评标委员会按照技术方案、售后服务等内容择优选择确定一个参加评标的投标人，其他投标无效。

1.2、使用综合评分法的采购项目，提供相同品牌产品且通过资格审查、符合性审查的不同投标人参加同一合同项下投标的，按一家投标人计算，评审后得分最高的同品牌投标人获得中标人推荐资格；评审得分相同的，由采购人及评标委员会按照投标报价最低的方式确定一个投标人获得中标人推荐资格，其他同品牌投标人不作为中标候选人。

2、非单一产品采购项目中，提供相同品牌的核心产品的不同投标人参加同一合同项下投标的，按以下方法处理：

2.1、使用最低评标价法的采购项目，提供相同品牌核心产品的不同投标人参加同一合同项下投标的，以其中通过资格审查、符合性审查且投标报价最低的参加评标；投标报价相同的，由采购人及评标委员会按照技术方案、售后服务等内容择优选择确定一个参加评标的投标人，其他投标无效。

2.2、使用综合评分法的采购项目，提供相同品牌核心产品且通过资格审查、符合性审查的不同投标人参加同一合同项下投标的，按一家投标人计算，评审后得分最高的同品牌投标人获得中标人推荐资格；评审得分相同的，由采购人及评标委员会按照投标报价最低的方式确定一个投标人获得中标人推荐资格，其他同品牌投标人不作为中标候选人。

3、评标过程中，若出现本评标方法以外的特殊情况时，将暂停评标，待评委会商榷后，再进行评定。

六、定标：

1、评标结果由全体评标委员会成员签字确认。

2、采购人根据评标报告中推荐的中标候选人排列顺序确定供应商，以复函通知采购代理机构。

第六章 投标文件构成及格式

项目编号：QR-ZC-2022013

（正本或副本）

西安市临潼区 2021 年亮化全覆盖试点项目 （二次）

投 标 文 件

投标人名称： （公章）

日 期：二〇二二年 月 日

目录

- 一、投标函
- 二、投标报价表
- 三、资格证明资料
- 四、投标方案说明书
- 五、商务响应说明书
- 六、陕西省政府采购供应商拒绝政府采购领域商业贿赂承诺书

一、投标函

致：陕西詮睿项目管理有限公司

根据贵方“_____”项目的投标邀请(项目编号: _____), 签字代表_____(全名、职务)经正式授权并代表投标人_____(投标人名称、地址)提交投标文件正本份、副本一式份、开标一览表份、电子版份。

我方承诺如下:

- (1) 投标总报价为_____ (人民币) (用文字和数字表示的投标报价)。
- (2) 我方承诺除商务和技术偏差表列出的偏差外, 我方响应招标文件的全部要求。
- (3) 如果中标, 我们根据招标文件的规定, 履行合同的 responsibility 和义务。
- (4) 我们已详细阅读和审核全部招标文件(含修改部分, 如有的话)及有关附件, 我们知道必须放弃提出含糊不清或误解的问题的权利。
- (5) 我们同意在投标有效期内(自投标文件递交截止之日起 90 天), 本投标函对我方具有约束力。
- (6) 同意提供贵方可能另外要求的与本投标有关的任何证据和资料。
- (7) 我们同意, 如果中标, 向陕西詮睿项目管理有限公司交纳招标代理服务费。
- (8) 与本投标有关的一切正式往来通讯为:

联系地址:

邮政编码:

电 话:

传 真:

投标人名称: (加盖单位公章)

法定代表人签字或盖章:

日 期:

二、投标报价表

2.1 开标一览表

项目名称：

项目编号：

投标总报价（元）	交货期	质保期	项目负责人	备注
总报价：人民币（大写）			（小写：¥ ）	
备注：表内报价内容以元为单位，保留小数点后（两位）。				

说明：

- 1、投标总报价精确到小数点后两位，大小写不一致时，以大写为准。
- 2、投标报价是投标人为完成本次投标过程中产生的所有费用。
- 3、本表应按“投标人须知”的规定密封单独提交。

投标人名称：（加盖单位公章）

法定代表人或被授权人签字：

日 期：

2.2 分项报价表

此表用于说明 2.1 开标一览表中报价的组成。

序号	设备名称	品牌、规格型号	原产地及制造厂名	数量	单价（元）	合价（元）	备注
1							
2							
3							
...							
安装调试费							
运杂费（含保险）							
其他费用							
.....							
合计：大写：				小写：			

备注：

- 1、本表“投标报价”金额应与“开标一览表”中的“投标总报价”一致；
- 2、表内报价内容以元为单位，保留小数点后两位。。
- 3、如果大写金额和小写金额不一致的，以大写金额为准；总价金额与按分项汇总金额不一致的，以单价金额计算结果为准；单价金额小数点有明显错位的，以总价为准，并修改单价。
- 4、投标人可适当调整该表格式，但不得减少信息内容。

投标人名称：（加盖单位公章）

法定代表人或被授权人签字：

日 期：

三、资格审查资料

1. 投标人基本情况表

投标人名称		法定代表人	
统一社会信用代码		邮政编码	
授权代表		企业类型	
上年营业收入		员工总人数	
营业执照	注册号码	注册地址	
	发证机关	发证日期	
	营业范围（主营）		
	营业范围（兼营）		
基本账户开户行及帐号			
资产总额（万元）			
资质名称	等级	发证机关	有效期
备注			

说明：

1、企业类型指大型、中型、小型、微型；上年营业收入、资产总额要与财务报表中数据一致；资质指特定条件要求提供的资质。

2、企业属于中型、小型、微型企业的后附中小企业声明函，并对声明的真实性负责。

3、供应商为监狱企业的，应提供监狱企业的证明文件。

4、企业为残疾人福利性单位的后附残疾人福利性单位声明函，并对声明的真实性负责。

5、特别提醒：中标供应商的《中小企业声明函》、《残疾人福利性单位声明函》或监狱企业证明文件将随中标结果公告一同公布，接受社会监督。

（1）中小企业声明函（货物）（格式）

本公司（联合体）郑重声明，根据《政府采购促进中小企业发展管理办法》（财库〔2020〕46号）的规定，本公司（联合体）参加（采购单位名称）的（项目名称、包号）采购活动，提供的货物全部由符合政策要求的中小企业制造。相关企业（含联合体中的中小企业、签订分包意向协议的中小企业）的具体情况如下：

1.（标的名称），属于（采购文件中明确的所属行业）行业；制造商为（企业名称），从业人员____人，营业收入为____万元，资产总额为____万元，属于（中型企业、小型企业、微型企业）；

2.（标的名称），属于（采购文件中明确的所属行业）行业；制造商为（企业名称），从业人员____人，营业收入为____万元，资产总额为____万元，属于（中型企业、小型企业、微型企业）；

以上企业，不属于大企业的分支机构，不存在控股股东为大企业的情形，也不存在与大企业的负责人为同一人的情形。

本企业对上述声明内容的真实性负责。如有虚假，将依法承担相应责任。

企业名称（盖章）：

日期：

备注：

1、填写前请认真阅读工业和信息化部、国家统计局、国家发展和改革委员会、财政部关于印发中小企业划分标准规定的通知》（工信部联企业〔2011〕300号）和《财政部工业和信息化部关于印发政府采购促进中小企业发展暂行办法的通知》（财库〔2020〕46号）相关规定。**本项目采购标的对应的中小企业划分标准所属行业为工业。**

2、供应商可根据企业从业人员、营业收入、资产总额等指标，按照采购文件约定的采购标的对应的中小企业划分标准所属行业和《中小企业划型标准规定》（工信部联企业〔2011〕300号）进行自测，判断属于中型、小型还是微型企业。也可登录工业和信息化部的中小企业规模类型自测小程序（<http://202.106.120.146/baosong/appweb/orgScale.html>）进行测算。

3、供应商认为其为中型、小型、微型企业的应提交本函，并对其真实性负责。（不属于中型、小型、微型企业的不需要提供填写本函。）

4、从业人员、营业收入、资产总额填报上一年度数据，无上一年度数据的新成立企业可不填报。

（2）关于监狱企业的证明文件

根据财政部、司法部《关于政府采购支持监狱企业发展有关问题的通知》（财库〔2014〕68 号）的规定，监狱企业是指由司法部认定的为罪犯、戒毒人员提供生产项目和劳动对象，且全部产权属于司法部监狱管理局、戒毒管理局、直属煤矿管理局，各省、自治区、直辖市监狱管理局、戒毒管理局，各地（设区的市）监狱、强制隔离戒毒所、戒毒康复所，以及新疆生产建设兵团监狱管理局、戒毒管理局的企业。监狱企业参加政府采购活动时，应当提供由省级以上监狱管理局、戒毒管理局（含新疆生产建设兵团）出具的属于监狱企业的证明文件。（**供应商非监狱企业的不需要提供**）

（3）残疾人福利性单位声明函（格式）

本单位郑重声明，根据《财政部民政部中国残疾人联合会关于促进残疾人就业政府采购政策的通知》（财库〔2017〕141 号）的规定，本单位为符合条件的残疾人福利性单位，且本单位参加（项目名称）（项目编号： ）第 包采购活动提供本单位制造的货物（由本单位承担工程/提供服务），或者提供其他残疾人福利性单位制造的货物（不包括使用非残疾人福利性单位注册商标的货物）。

本单位对上述声明的真实性负责。如有虚假，将依法承担相应责任。

供应商名称：（加盖公章）

日期：年月日

备注：

1、项目不分包的，第 包空白处填写“/”。

2、根据《财政部民政部中国残疾人联合会关于促进残疾人就业政府采购政策的通知》（财库〔2017〕141 号）的规定：

一、享受政府采购支持政策的残疾人福利性单位应当同时满足以下条件：

（1）安置的残疾人占本单位在职职工人数的比例不低于25%（含25%），并且安置的残疾人人数不少于10人（含10人）；

（2）依法与安置的每位残疾人签订了一年以上（含一年）的劳动合同或服务协议；

（3）为安置的每位残疾人按月足额缴纳了基本养老保险、基本医疗保险、失业保险、工伤保险和生育保险等社会保险费；

（4）通过银行等金融机构向安置的每位残疾人，按月支付了不低于单位所在区县适用的经省级人民政府批准的月最低工资标准的工资；

（5）提供本单位制造的货物、承担的工程或者服务（以下简称产品），或者提供其他残疾人福利性单位制造的货物（不包括使用非残疾人福利性单位注册商标的货物）。前款所称残疾人是指法定劳动年龄内，持有《中华人民共和国残疾人证》或者《中华人民共和国残疾军人证（1至8级）》的自然人，包括具有劳动条件和劳动意愿的精神残疾人。在职职工人数是指与残疾人福利性单位建立劳动关系并依法签订劳动合同或者服务协议的雇员人数。

二、中标、成交供应商为残疾人福利性单位的，采购人或者其委托的采购代理机构应当随中标、成交结果同时公告其《残疾人福利性单位声明函》，接受社会监督。

三、供应商认为其为残疾人福利性单位的应提交本函，并对其真实性负责。（不属于残疾人福利性单位的不需要提供填写本函。）

2、以下资格审查资料在投标文件中需提供加盖公章的复印件：

投标人资格证明文件（见供应商须知前附表）：

(1)提供合格有效的法人或者其他组织的营业执照等证明文件或自然人的身份证明；

(2)财务状况报表：提供 2021 年度经审计的财务报告（其中至少包括“四表一注”，即资产负债表、利润表、所有者权益变动表、现金流量表及附注，成立时间至提交投标文件截止时间不足一年的可提供成立后任意时段的资产负债表），或其基本存款账户开户银行出具的资信证明及基本存款账户的开户证明；

(3)税收缴纳证明：提供 2022 年 1 月至今已缴纳的至少一个月的纳税证明或完税证明，依法免税的单位应提供相关证明材料；

(4)社会保障资金缴纳证明：提供 2022 年 1 月至今已缴存的至少一个月的社会保险参保缴费情况证明，依法不需要缴纳社会保障资金的单位应提供相关证明材料；

(5)提供参加本次政府采购活动前三年内在经营活动中没有重大违法记录的书面声明；

(6)提供具有履行合同所必须的设备和专业技术能力的书面承诺；

(7)法定代表人授权书【附法定代表人、被授权人身份证复印件】及被授权人身份证【法定代表人参加投标只需提供本人身份证】，其他形式供应商参照法人企业执行；

(8)投标人须具备建设行政主管部门颁发的市政公用工程施工总承包三级及以上资质或城市及道路照明工程专业承包三级及以上资质，且具有有效的安全生产许可证；

(9)拟派项目经理须具有市政公用工程或机电工程专业二级以上（含二级）注册建造师资质并具有安全生产考核合格证，在本单位注册且无在建工程；

(10)投标人不得为“信用中国”网站（www.creditchina.gov.cn）中列入失信被执行人和重大税收违法失信主体的供应商，不得为中国政府采购网

（www.ccgp.gov.cn）政府采购严重违法失信行为记录名单中被财政部门禁止参加政府采购活动的供应商；

(11)单位负责人为同一人或者存在控股、管理关系的不同单位，不得同时参加同一项目的投标；

(12)本项目不允许分包，不接受联合体投标。

备注：后附相应格式的，完全按照相关格式进行提供。

附件 1:

无重大违法记录的书面声明

致（采购人/采购代理机构）：

（投标人名称）为在中华人民共和国境内合法注册并经营的机构。在此郑重声明，我公司在参与本次政府采购活动前 3 年内在经营活动中没有重大违法记录。

投标人名称：（加盖单位公章）

日 期：

注：1、政府采购活动中的“重大违法记录”是指，供应商因违法经营受到刑事处罚或者责令停产停业、吊销许可证或者执照、较大数额罚款等行政处罚。

2、依据财政部关于《中华人民共和国政府采购法实施条例》第十九条第一款“较大数额罚款”具体适用问题的意见（征求意见稿），200 万元以上的罚款认定为《中华人民共和国政府采购法实施条例》第十九条第一款规定的“较大数额罚款”。

附件 2:

履行合同所必须的设备和专业技术能力的书面承诺

致（采购人/采购代理机构）：

（投标人名称）于____年__月__日在中华人民共和国境内（详细注册地址）合法注册并经营，公司主营业务为____，现有员工数量为____，其中与履行本合同相关的专业技术人员有（专业能力、数量），本公司郑重承诺，具有履行本合同所必需的设备和专业技术能力。

投标人名称（加盖单位公章）：

日 期：

附件 3:

法定代表人身份证明

投标人名称:

姓名: _____ 性别: _____

年龄: _____ 职务: _____

系 (投标人名称) 的法定代表人。

特此证明。

附: 法定代表人身份证复印件。

注: 本身份证明需由投标人加盖单位公章。

投标人名称: (加盖单位公章)

日 期:

附件 4:

法定代表人授权书

致：陕西詮睿项目管理有限公司

(投标人名称)按中华人民共和国法律于(年 月 日)成立。(法定代表人姓名)特授权(被授权人姓名)代表我公司全权办理针对本次(项目名称、编号)投标、谈判、签约等具体工作，并签署全部有关的文件、协议及合同。

我公司对被授权人的签名负全部责任。

委托期限：自投标文件递交截止之日起 90 天

特此证明。

被授权人签字或盖章：

法定代表人签字或盖章：

职务：

职务：

身份证号：

身份证号：

所在部门：

附：法定代表人、被授权人身份证复印件

法定代表人身份证复印件粘贴处 (正面)	被授权人身份证复印件粘贴处 (正面)
法定代表人身份证复印件粘贴处 (反面)	被授权人身份证复印件粘贴处 (反面)

投标人名称：(加盖单位公章)

日期：

备注：法定代表人参加投标的无需提供“法定代表人授权委托书”。

附件 5:

项目经理无在建工程书面说明书（格式）

致：（采购人/采购代理机构）

我方在此声明，我方拟派往_____（项目名称）的项目经理_____（项目经理姓名）现阶段没有担任任何在施建设工程项目的项目经理。

我方保证上述信息的真实和准确，并愿意承担因我方就此弄虚作假所引起的一切法律后果。

特此承诺！

投标人名称：（加盖单位公章）

日期：

附件 6:

供应商企业关系关联承诺书

1、投标人在（项目名称）投标中，不存在与其它投标人负责人为同一人，有控股、管理等关联关系承诺：

1.1 管理关系说明：

我单位管理的具有独立法人的下属单位有：_____。

我单位的上级管理单位有_____。

1.2 股权关系说明：

我单位控股的单位有_____。

我单位被_____单位控股。

1.3、单位负责人：_____。

2、_____（是或否）为采购项目提供整体设计、规范编制或者项目管理、监理、检测等服务的供应商。

3、其他与本项目有关的利害关系说明：_____。

我单位承诺以上说明真实有效，无虚假内容或隐瞒。

投标人名称(加盖单位公章):

日 期:

备注：若无控股、管理关系，则在划线空白处填“/”。

附件 7：

非联合体不分包投标声明

本单位郑重声明，参加 （采购人名称）的 （项目名称）（项目编号： ）第 包采购活动，为非联合体投标，本项目实施过程由本单位独立承担。

本单位对上述声明的真实性负责。如有虚假，将依法承担相应责任。

投标人名称(加盖单位公章)：

日 期：

备注：项目不分包的，第 包空白处填写“/”。

四、投标方案说明书

按照招标文件的要求编制的投标方案说明书，格式自拟。至少应包括如下内容：

- 1、商务响应；
- 2、技术方案；
- 3、质量保证；
- 4、人员配置；
- 5、履约能力及服务承诺；
- 6、其他投标人认为有必要说明的问题。

注：各投标人根据采购内容及服务要求和评标因素中的评分标准并结合实际情况编制投标方案说明，方案合理，切实可行，格式自拟。

投标人名称：（加盖单位公章）

法定代表人或被授权人签字：

日 期：

附表 4

关键零部件及备品备件清单（如有）

项目名称：

项目编号：

第 页

共 页

序号	名称	型号、规格	国别、制造商	单价 (元)	备注
1	...				
2	...				
...					

投标人名称： （加盖单位公章）

日 期：

附表 5

耗材清单（如有）

项目名称：

项目编号：

第 页

共 页

序号	耗材名称	规格	单价	备注
1				
2				
...				

注：投标人可适当调整该表格式，但不得减少信息内容。

投标人名称：（加盖单位公章）

日期：

（二）本项目拟投入主要人员简历表

姓名		性别		年龄	
身份证号		学历/专业		从业时间	
毕业时间		毕业学校		工作年限	
是否属投标单位固定雇员		拟在本项目担任职务			
教育和培训背景					
（教育背景从大学开始，包括毕业院校名称、专业、起始时间。培训填写与专业技术、业务有关的内容）					
工作经历					
时 间	参加过的项目名称 及当时所在单位		担任何职	主要工作内容	执业证书

注：表后须附身份证、毕业证、职称证、执业资格证、获奖证书（如有）复印件。

附表 7:

同类项目一览表

序号	项目名称	合同金额（万元）	完成日期	业主名称
1				
2				
3				
4				
5				
...				

注：表后须附相关证明材料复印件并加盖单位公章。

五、商务响应说明书

按照招标文件的要求编制商务响应说明书，格式不限。但内容至少应包括如下：

- 1、对交货期、质保期、付款方式、验收等合同主要条款响应。
- 2、招标文件中要求的其它内容。

投标人名称：（加盖单位公章）

法定代表人或被授权人签字：

日 期：

六、陕西省政府采购供应商拒绝政府采购领域商业贿赂承诺书

为响应党中央、国务院关于治理政府采购领域商业贿赂行为的号召，我公司在此庄严承诺：

- 1、在参与政府采购活动中遵纪守法、诚信经营、公平竞标。
- 2、不向政府采购人、采购代理机构和政府采购评审专家进行任何形式的商业贿赂以谋取交易机会。
- 3、不向政府采购代理机构和采购人提供虚假资质文件或采用虚假应标方式参与政府采购市场竞争并谋取中标、成交。
- 4、不采取“围标、陪标”等商业欺诈手段获得政府采购定单。
- 5、不采取不正当手段诋毁、排挤其他供应商。
- 6、不在提供商品和服务时“偷梁换柱、以次充好”损害采购人的合法权益。
- 7、不与采购人、采购代理机构政府采购评审专家或其它供应商恶意串通，进行质疑和投诉，维护政府采购市场秩序。
- 8、尊重和接受政府采购监督管理部门的监督和政府采购代理机构招标采购要求，承担因违约行为给采购人造成的损失。
- 9、不发生其他有悖于政府采购公开、公平、公正和诚信原则的行为。

承诺单位：（盖章）

全权代表：（签字）

地址：

邮编：

电话：

日期：