

政府采购项目

项目编号：LJHY2022-034

标段编号：LJHY2022-034-1

麟游县崔木镇张家川核桃标准化示范园建设项目 一标段

询价文件



采购人名称：麟游县林业工作站

采购代理机构：陕西利锦弘云项目咨询管理有限公司

二〇二二年十二月

目 录

第一章 询价公告	2
第二章 供应商须知	7
第三章 评标办法	20
第四章 采购内容及技术要求	26
第五章 商务要求.....	28
第六章 合同条款	31
第七章 响应文件格式	38

第一章 询价公告

项目概况

麟游县崔木镇张家川核桃标准化示范园建设项目采购项目的潜在供应商应在陕西省公共资源交易中心平台获取采购文件,并于 2022 年 12 月 21 日 14 时 30 分 (北京时间)前提交响应文件。

一、项目基本情况

项目编号: LJHY2022-034

项目名称: 麟游县崔木镇张家川核桃标准化示范园建设项目

采购方式: 询价

预算金额: 362,500.00 元

采购需求:

合同包 1(一标段):

合同包预算金额: 192,500.00 元

合同包最高限价: 192,500.00 元

品目号	品目名称	采购标的	数量(单位)	技术规格、参数及要求	品目预算(元)	最高限价(元)
1-1	土壤耕整机械	192500	55(台)	详见采购文件	192,500.00	192,500.00

本合同包不接受联合体投标

合同履行期限: 100 日历天

合同包 2(二标段):

合同包预算金额: 170,000.00 元

合同包最高限价: 170,000.00 元

品目号	品目名称	采购标的	数量(单位)	技术规格、参数及要求	品目预算(元)	最高限价(元)
2-1	拖拉机	170000	3(台)	详见采购文件	170,000.00	170,000.00

本合同包不接受联合体投标

合同履行期限：100 日历天

二、申请人的资格要求：

1. 满足《中华人民共和国政府采购法》第二十二条规定；
2. 落实政府采购政策需满足的资格要求：

合同包 1(一标段)落实政府采购政策需满足的资格要求如下：

依据《中华人民共和国政府采购法》和《中华人民共和国政府采购实施条例》的有关规定，落实政府采购“优先购买节能环保产品、扶持小微企业、监狱企业、福利企业”等相关政策。①《财政部国家发展改革委关于印发〈节能产品政府采购实施意见〉的通知》（财库〔2004〕185号）；②《国务院办公厅关于建立政府强制采购节能产品制度的通知》（国办发〔2007〕51号）；③《财政部环保总局关于环境标志产品政府采购实施的意見》（财库〔2006〕90号）；④《财政部 司法部关于政府采购支持监狱企业发展有关问题的通知》（财库〔2014〕68号）；⑤《三部门联合发布关于促进残疾人就业政府采购政策的通知》（财库〔2017〕141号）；⑥《财政部 发展改革委生态环境部 市场监管总局关于调整优化节能产品、环境标志产品政府采购执行机制的通知》（财库〔2019〕9号）；⑦《财政部 国务院扶贫办关于运用政府采购政策支持脱贫攻坚的通知》（财库〔2019〕27号）；⑧《政府采购促进中小企业发展管理办法》（财库〔2020〕46号）；⑨《陕西省财政厅关于加快推进我省中小企业政府采购信用融资工作的通知》（陕财办采〔2020〕15号文件）；⑩《陕西省中小企业政府采购信用融资办法》（陕财办采〔2018〕23号）”及其他需要落实的政府采购政策。

合同包 2(二标段)落实政府采购政策需满足的资格要求如下：

依据《中华人民共和国政府采购法》和《中华人民共和国政府采购实施条例》的有关规定，落实政府采购“优先购买节能环保产品、扶持小微企业、监狱企业、福利企业”等相关政策。①《财政部国家发展改革委关于印发〈节能产品政府采购实施意见〉的通知》（财库〔2004〕185号）；②《国务院办公厅关于建立政府强制采购节能产品制度的通知》（国办发〔2007〕51号）；③《财政部环保总局关于环境标志产品政府采购实施的意見》（财库〔2006〕90号）；④《财政部 司法部关于政府采购支持监狱企业发展有关问题的通知》（财库〔2014〕68号）；⑤《三部门联合发布关于促进残疾人就业政府采购政策的通知》（财库〔2017〕141号）；⑥《财政部 发展改革委生态环境部 市场监管总局关于调整优化节能

产品、环境标志产品政府采购执行机制的通知》（财库〔2019〕9号）；⑦《财政部 国务院扶贫办关于运用政府采购政策支持脱贫攻坚的通知》（财库〔2019〕27号）；⑧《政府采购促进中小企业发展管理办法》（财库〔2020〕46号）；⑨《陕西省财政厅关于加快推进我省中小企业政府采购信用融资工作的通知》（陕财办采〔2020〕15号文件）；⑩《陕西省中小企业政府采购信用融资办法》（陕财办采〔2018〕23号）”及其他需要落实的政府采购政策。

3. 本项目的特定资格要求：

合同包1(一标段)特定资格要求如下：

1、具有合法有效的统一社会信用代码的营业执照；2、提供2021年的财务审计报告（至少包括资产负债表和利润表，成立时间至提交响应文件截止时间不足一年的可提供成立后任意时段的资产负债表），或其基本存款账户开户银行出具的资信证明及基本存款账户开户许可证；3、提供响应文件递交截止日前六个月的社会保障资金缴存单据或社保机构开具的社会保障参保缴费情况证明，依法不需要缴纳社会保障资金的单位应提供相关证明材料；4、提供响应文件递交截止日前六个月的纳税证明或完税证明，依法免税的单位应提供相关证明材料；5、单位负责人为同一人或者存在直接控股、管理关系的不同供应商，不得参加同一合同项下的政府采购活动提供书面承诺函，（格式自拟加盖供应商公章）；6、提供参加本次政府采购活动前三年内在经营活动中没有重大违纪书面声明并加盖公章；7、提供履行合同所必须的设备和专业技术能力的承诺；8、法定代表人授权代表参加询价的，出具法定代表人授权委托书及授权代表人身份证(如法定代表人参加询价须提供法定代表人身份证明书及法人身份证)；9、询价保证金缴纳凭证；10、本项目不接受联合体询价。

合同包2(二标段)特定资格要求如下：

1、具有合法有效的统一社会信用代码的营业执照；2、提供2021年的财务审计报告（至少包括资产负债表和利润表，成立时间至提交响应文件截止时间不足一年的可提供成立后任意时段的资产负债表），或其基本存款账户开户银行出具的资信证明及基本存款账户开户许可证；3、提供响应文件递交截止日前六个月的社会保障资金缴存单据或社保机构开具的社会保障参保缴费情况证明，依法不需要缴纳社会保障资金的单位应提供相关证明材料；4、提供响应文件递交截止日前六个月的纳税证明或完税证明，依法免税的单位应提供相关证明材料；5、单位负责人为同一人或者存在直接控股、管理关系的不同供应商，不得参加同一合同项下的政府采购活动提供书面承诺函，（格式自拟加盖供应商公章）；6、提供参加本次政府采购

活动前三年内在经营活动中没有重大违纪书面声明并加盖公章；7、提供履行合同所必须的设备和专业技术能力的承诺；8、法定代表人授权代表参加询价的，出具法定代表人授权委托书及授权代表人身份证(如法定代表人参加询价须提供法定代表人身份证明书及法人身份证)；9、询价保证金缴纳凭证；10、本项目不接受联合体询价。

三、获取招标文件

时间： 2022 年 12 月 13 日 至 2022 年 12 月 15 日 ， 每天上午 00:00:00 至 12:00:00 ， 下午 12:00:00 至 23:59:59 （北京时间）

途径：陕西省公共资源交易中心平台

方式：在线获取

售价： 300 元

四、提交投标文件截止时间、开标时间和地点

时间： 2022 年 12 月 21 日 14 时 30 分 00 秒 （北京时间）

提交投标文件地点：线上提交

开标地点：宝鸡市公共资源交易中心五楼第 8 开标室（32 席）

五、公告期限

自本公告发布之日起 3 个工作日。

六、其他补充事宜

1、本项目潜在供应商须使用捆绑 CA 证书登录全国公共资源交易平台（陕西省宝鸡市）宝鸡市公共资源交易中心（<http://bj.sxggzyjy.cn/>），交易平台【首页】电子交易平台【企业端】后，在【招标公告/出让公告】模块中选择有意向的项目点击“我要投标”，并打印回执单。在发售时间段内 2022 年 12 月 13 日至 2022 年 12 月 15 日上午 09:00:00-12:00:00 下午 14:00:00-17:00:00（双休日及法定节假日除外）持网上回执单、企业介绍信、经办人有效身份证原件、法人授权委托书（附法定代表人及委托人身份证复印件）加盖公章及法人签字或盖章的复印件一套，送至陕西利锦弘云项目咨询管理有限公司（地址：宝鸡市金台区行政中心鹏博财富中心 5 号楼 B 座 1104 室）进行确认及询价文件购买。购买成功后，于 2022

年 12 月 13 日 00:00:00 至 2022 年 12 月 15 日 23:59:59，从【我的项目】项目流程》交易文件下载】中下载电子询价文件（*.SXSZF 格式）；

2、因受疫情影响，各供应商只能委派一人购买询价文件，否则相关不利风险由供应商自行承担；

3、供应商在网上填写单位信息（单位名称、营业执照相关信息）时应与询价文件要求及后期上传的电子询价响应文件中相关信息一致，否则造成资格审查不通过的后果自负；

4、参与本次项目的供应商请及时登录陕西省政府采购网（<http://www.ccgp-shaanxi.gov.cn/>），办理供应商入库申请并及时办理 CA 数字证书（陕西 CA 锁）；

5、本项目为“全流程电子化”采购模式，各供应商须自行在网上下载询价文件、缴纳询价保证金，并登录全国公共资源交易平台（陕西省宝鸡市）宝鸡市公共资源交易中心（<http://bj.sxggzyjy.cn/>）-服务指南-下载专区-下载政府采购电子标书制作工具，按照流程制作电子标书并在规定的询价截止时前上传电子询价响应文件。

七、对本次招标提出询问，请按以下方式联系。

1. 采购人信息

名称：麟游县林业工作站

地址：东大街 27 号

联系方式：0917-7962012

2. 采购代理机构信息

名称：陕西利锦弘云项目咨询管理有限公司

地址：陕西省宝鸡市金台区鹏博财富中心 5 号楼 B 座 1104 室

联系方式：0917-3211901

3. 项目联系方式

项目联系人：利锦弘云经办

电话：0917-3211901

陕西利锦弘云项目咨询管理有限公司

第二章 供应商须知

供应商须知前附表

条款号	条款名称	编列内容
1	采购人	采购人名称: 麟游县林业工作站 地址: 宝鸡市麟游县 联系人: 陈工 联系方式: 0917-7962012
2	采购代理机构	名称: 陕西利锦弘云项目咨询管理有限公司 地址: 宝鸡市金台区行政中心鹏博财富中心 5 号楼 B 座 1104 室 联系人: 张工 联系方式: 0917-3211901
3	项目名称	麟游县崔木镇张家川核桃标准化示范园建设项目
4	标段名称	麟游县崔木镇张家川核桃标准化示范园建设项目一标段
5	项目地点	采购人指定地点
6	资金来源	2021 年第二批省级林业改革发展资金
7	资金落实情况	资金已落实
8	采购范围	购置、安装风吸式太阳能杀虫灯 55 个 (具体内容和要求详见询价文件)
9	交货期 服务地点	交货期: 100 日历天 服务地点: 采购方指定地点。
10	质量要求	符合现行行业规范“合格”标准及采购人要求
	供应商资质要求	1. 满足《中华人民共和国政府采购法》第二十二条规定; 2. 落实政府采购政策需满足的资格要求: 合同包 1 (一标段) 落实政府采购政策需满足的资格要求如下: 依据《中华人民共和国政府采购法》和《中华人民共和国政府采购实施条例》的有关规定, 落实政府采购“优先购买节能环保产品、扶持小微企业、监狱企业、福利企业”等相关政策。 ①《财政部国家发展改革委关于印发〈节能产品政府采购实施意见〉的通知》(财库〔2004〕185 号); ②《国务院办公厅关于建立政府强制采购节能产品制度的通知》(国办发〔2007〕51 号); ③《财政部环保总局关于环境标志产

		<p>品政府采购实施的意见》（财库〔2006〕90号）；④《财政部 司法部关于政府采购支持监狱企业发展有关问题的通知》（财库〔2014〕68号）；⑤《三部门联合发布关于促进残疾人就业政府采购政策的通知》（财库〔2017〕141号）；⑥《财政部 发展改革委生态环境部 市场监管总局关于调整优化节能产品、环境标志产品政府采购执行机制的通知》（财库〔2019〕9号）；⑦《财政部 国务院扶贫办关于运用政府采购政策支持脱贫攻坚的通知》（财库〔2019〕27号）；⑧《政府采购促进中小企业发展管理办法》（财库〔2020〕46号）；⑨《陕西省财政厅关于加快推进我省中小企业政府采购信用融资工作的通知》（陕财办采〔2020〕15号文件）；⑩《陕西省中小企业政府采购信用融资办法》（陕财办采〔2018〕23号）”及其他需要落实的政府采购政策。</p> <p>合同包1(一标段)特定资格要求如下：</p> <p>1、具有合法有效的统一社会信用代码的营业执照；2、提供2021年的财务审计报告（至少包括资产负债表和利润表，成立时间至提交响应文件截止时间不足一年的可提供成立后任意时段的资产负债表），或其基本存款账户开户银行出具的资信证明及基本存款账户开户许可证；3、提供响应文件递交截止日前六个月的社会保障资金缴存单据或社保机构开具的社会保险参保缴费情况证明，依法不需要缴纳社会保障资金的单位应提供相关证明材料；4、提供响应文件递交截止日前六个月的纳税证明或完税证明，依法免税的单位应提供相关证明材料；5、单位负责人为同一人或者存在直接控股、管理关系的不同供应商，不得参加同一合同项下的政府采购活动提供书面承诺函，（格式自拟加盖供应商公章）；6、提供参加本次政府采购活动前三年内在经营活动中没有重大违纪书面声明并加盖公章；7、提供履行合同所必须的设备和专业技术能力的承诺；8、法定代表人授权代表参加询价的，出具法定代表人授权委托书及授权代表人身份证(如法定代表人参加询价须提供法定代表人身份证明书及法人身份证)；9、询价保证金缴纳凭证；10、本项目不接受联合体询价。</p>
11	是否接受联合体询价	不接受
12	踏勘现场	采购代理机构不组织统一踏勘、各供应商自行踏勘，相关费用及安全由供应商自行承担，踏勘时不得扰民，如有疑问请以书面的方式提交给代理公司。
13	分包	不允许。

14	构成询价文件的其他材料	询价答疑文件等相关材料
15	供应商要求澄清询价文件的截止时间	询价截止时间 3 天前
16	询价截止时间	2022 年 12 月 21 日 14 时 30 分
17	供应商确认收到询价文件澄清的时间	询价文件澄清发出后 24 小时以内
18	供应商确认收到询价文件修改的时间	询价文件修改发出后 24 小时以内
19	构成响应文件的其他材料	供应商按照询价文件的要求认为有利于询价的材料
20	询价有效期	90 日历天（从询价截止之日算起）
21	询价保证金	<p>1、询价保证金金额：3000.00 元（大写：叁仟元整）</p> <p>2、开户银行：长安银行股份有限公司宝鸡分行营业部</p> <p>3、账户名称：宝鸡市公共资源交易中心保证金专户</p> <p>4、账 号：80602000142101980604371</p> <p>转帐事由：LJHY2022-034-1 询价保证金</p>
22	是否允许递交备选询价方案	不允许
23	签字或盖章要求	<p>询价响应文件加盖供应商单位公章并经法定代表人或其委托代理人签字或盖章。由委托代理人签字或盖章的在询价响应文件中须同时提交有效询价响应文件签署授权委托书。除供应商对错误处须修改外，全套询价响应文件应无涂改或行间插字和增删。如有修改，修改处应由供应商加盖供应商的公章并由委托代理人签字。询价响应文件要求须逐页盖章，须签字的签字。</p>
24	响应文件	<p>1、本项目为“全流程电子化”采购模式。供应商须使用数字认证证书对电子化询价响应文件进行签章、加密、上传及开标时解密（加密和解密须用同一个数字证书）等相关询价事宜。</p> <p>2、制作电子化询价响应文件。供应商须在“全国公共资源交易平台（陕西省·宝鸡市）（http://ggzy.baoji.gov.cn/）”的“服务指南”栏目“下载专区”中，免费下载“政府采购电子标书制作工具”，使用该客户端制作扩展名为“.SXSTF”的电子化询价响应文件，并进行加密上传。上传成功后，电子化平台将予以记录。</p> <p>3、制作纸质版询价响应文件。中标供应商须在领取中标（成交）通知书时，提交签字盖章的纸质版投标文件（一正两副）。</p>

25	响应文件提交截止时间	2022年12月21日14时30分
26	是否退还响应文件	否
27	开标时间和地点	开标时间：2022年12月21日14时30分 开标地点：宝鸡市公共资源交易中心五楼第8开标室（32席）
28	招标代理服务费	以采购项目的中标金额作为收费基数，按照《国家计委关于印发〈招标代理服务收费管理暂行办法〉的通知》（计价格〔2002〕1980号）、《国家发展改革委办公厅关于招标代理服务收费有关问题的通知》（发改办价格〔2003〕857号）规定标准收费计取，由代理人向中标人收取。
29	其他	1、开标当日，供应商须携带数字认证证书参加询价会议，如未携带所产生的不利后果，由供应商自行承担。 2、各供应商应根据询价文件的要求使用电子交易平台提供的标书制作工具完成询价响应文件的编制、签章和加密（加密和解密须用同一个数字证书），并在询价截止时间前完成电子化询价响应文件的上传，确保上传的电子化询价响应文件的完整性、准确性及保密性。
30	采购最高限价	192,500.00元（本项目报价不得超过采购最高限价，否则做无效投标处理）

1. 总则

1.1 项目概况

1.1.1 根据《中华人民共和国政府采购法》和《政府采购非招标采购方式管理办法》等有关法律、法规和规章的规定，本询价项目已具备招标条件，现对本项目进行询价。

1.1.2 本询价项目采购人：见供应商须知前附表。

1.1.3 本询价项目采购代理机构：见供应商须知前附表。

1.1.4 本询价标段名称：见供应商须知前附表。

1.1.5 本询价项目地点：见供应商须知前附表。

1.1.6 本询价项目采购范围：见供应商须知前附表。

1.1.7 本询价项目概况：

购置、安装风吸式太阳能杀虫灯 55 个。（具体内容和要求详见询价文件）

1.1.8 本询价项目交货期：见供应商须知前附表。

1.2 资金来源和落实情况

1.2.1 本询价项目的资金来源：见供应商须知前附表。

1.3 供应商资格要求

供应商应是在采购代理机构处购买询价文件并登记备案的单位。

1.4 费用承担

供应商准备和参加询价活动发生的费用自理。

1.5 保密

参与招标投标活动的各方应对询价文件和响应文件中的商业和技术等秘密保密，违者应对由此造成的后果承担法律责任。

1.6 语言文字

除专用术语外，与招标投标有关的语言均使用中文。必要时专用术语应附有中文注释。

1.7 计量单位

所有计量均采用中华人民共和国法定计量单位。

1.8 踏勘现场

采购代理机构不组织踏勘现场。

1.9 询价预备会

本项目不召开询价预备会，供应商如有疑问，请以书面形式在供应商须知前附表规定的时间内提交给采购代理机构。

1.10 分包

不允许。

1.11 偏离

偏离部分参照第三章《评标办法》规定。

2. 询价文件

2.1 询价文件的组成

本询价文件包括：

- (1) 询价公告；
- (2) 供应商须知；
- (3) 评标办法；
- (4) 采购内容及技术要求；
- (5) 商务要求；
- (6) 合同条款；
- (7) 响应文件格式；

根据本章第 2.2 款和第 2.3 款对询价文件所作的澄清、修改，构成询价文件的组成部分。

2.2 询价文件的澄清

2.2.1 供应商应仔细阅读和检查询价文件的全部内容。如发现缺页或附件不全，应及时向采购人提出，以便补齐。如有疑问，应在供应商须知前附表规定的时间前在“全国公共资源交易平台（陕西省·宝鸡市）”中提出，采购人在“全国公共资源交易平台（陕西省·宝鸡市）”中对询价文件予以澄清。

2.2.2 询价文件的澄清将在询价截止时间 3 天前在“全国公共资源交易平台（陕西省·宝鸡市）”中发出，但不指明澄清问题的来源，所有购买询价文件的供应商及时查看。

2.3 询价文件的修改

2.3.1 在询价截止时间 3 天前，采购人在“全国公共资源交易平台（陕西省·宝鸡市）”中修改询价文件的，会通知所有已购买询价文件的供应商。如果修改询价文件的时间距询价截止时间不足 3 天，相应延长询价截止时间。

3. 响应文件

3.1 响应文件的组成

3.1.1 响应文件应包括下列内容：

一、资格证明文件

二、符合性证明文件

三、响应方案

3.2 投标报价

3.2.1 供应商自主报价，风险自担。

3.2.2 本询价项目除非合同中另有规定，供应商在报价中所报的合价，以及投标报价汇总表中的价格均包括完成本采购项目的成本、利润、税金、技术措施费、机械进出场费、风险费、政策性文件规定费用等所有费用。

3.2.3. 询价时各供应商根据自身情况，根据采购人提供的技术标准及要求报综合单价，供应商所报综合单价一次包干，中标后不允许调整。

3.3 询价有效期

3.3.1 在供应商须知前附表规定的询价有效期内，供应商不得要求撤销或修改其询价响应文件。

3.3.2 出现特殊情况需要延长询价有效期的，采购人会在“全国公共资源交易平台（陕西省·宝鸡市）”及书面形式通知所有供应商延长询价有效期。供应商同意延长的，应相应延长其询价保证金的有效期，但不得要求或被允许修改或撤销其询价响应文件；供应商拒绝延长的，其询价失效，但供应商有权收回其询价保证金。

3.4 询价保证金

3.4.1 供应商应按供应商须知前附表规定的金额、缴纳形式向陕西省宝鸡市公共资源交易中心递交询价保证金。

3.4.2 供应商不按本章第 3.4.1 项要求提交询价保证金的，其询价响应文件作废标处理。

3.4.3 中标通知书发出后五个工作日内，将退还未中标供应商的询价保证金。中标人的询价保证金将在合同签订之后五个工作日内退还。

3.4.4 有下列情形之一的，询价保证金将不予退还：

(1) 供应商在规定的询价有效期内撤销或修改其询价响应文件；

(2) 中标人在收到中标通知书后，无正当理由拒签合同协议书或未按询价文件规定提交履约担保。

(3) 供应商提供的资料存为弄虚作假、欺骗、欺诈、不真实的，保证金不予退还，采购人并将追究其法律责任。

3.5 资格审查资料

供应商在编制询价响应文件时，应按新情况更新或补充其在申请询价资格时提供的资料，

以证实其各项资格条件能够满足询价文件的要求，具备承担本询价项目服务的资质条件、能力和信誉。

3.6 备选询价方案

无

3.7 响应文件的编制

3.7.1 询价响应文件应按第六章“询价响应文件格式”进行编写，如有必要，可以增加附页，作为询价响应文件的组成部分。

3.7.2 询价响应文件应当对询价文件有关交货期、询价有效期、质量要求、采购内容及技术要求、采购范围等实质性内容作出响应。

3.7.3 询价响应文件的制作、签章具体要求见供应商须知前附表。

3.7.4 制作纸质版询价响应文件。中标供应商须在领取中标（成交）通知书时，提交签字盖章的纸质版投标文件（一正两副）。

4. 询价

4.1 响应文件的提交

4.1.1 电子化询价响应文件

供应商应根据询价文件的要求使用电子交易平台提供的标书制作工具完成询价响应文件的编制、签章和加密（加密和解密须用同一个数字证书），并在询价截止时间前完成电子化询价响应文件的上传，确保上传的电子化询价响应文件的完整性、准确性及保密性。

5. 开标

5.1 开标时间和地点

采购人在本章“供应商须知前附表”第16项规定的询价截止时间（开标时间）和“供应商须知前附表”第27项规定的地点举行询价会议，并邀请所有供应商的法定代表人或其委托代理人准时参加开标会议。

5.2 询价资格：

1、基本资格条件：

符合《中华人民共和国政府采购法》第二十二条的规定

2、特定资格条件：

合同包1(一标段)特定资格要求如下：

1、具有合法有效的统一社会信用代码的营业执照；2、提供2021年的财务审计报告（至少包括资产负债表和利润表，成立时间至提交响应文件截止时间不足一年的可提供成立后任

意时段的资产负债表），或其基本存款账户开户银行出具的资信证明及基本存款账户开户许可证；3、提供响应文件递交截止日前六个月的社会保障资金缴存单据或社保机构开具的社会保险参保缴费情况证明，依法不需要缴纳社会保障资金的单位应提供相关证明材料；4、提供响应文件递交截止日前六个月的纳税证明或完税证明，依法免税的单位应提供相关证明材料；5、单位负责人为同一人或者存在直接控股、管理关系的不同供应商，不得参加同一合同项下的政府采购活动提供书面承诺函，（格式自拟加盖供应商公章）；6、提供参加本次政府采购活动前三年内在经营活动中没有重大违纪书面声明并加盖公章；7、提供履行合同所必须的设备和专业技术能力的承诺；8、法定代表人授权代表参加询价的，出具法定代表人授权委托书及授权代表人身份证(如法定代表人参加询价须提供法定代表人身份证明书及法人身份证)；9、询价保证金缴纳凭证；10、本项目不接受联合体询价。

5.3 响应文件的解密

未按规定时间解密的电子化询价响应文件，按第三章“评标办法”第2.1.3条规定确定为无效的询价响应文件，不予评审。

5.4 开标程序

主持人按下列程序进行开标：

- (1) 供应商签到；
- (2) 开标会议纪律宣读；
- (3) 公布在询价截止时间前签到并上传电子化询价响应文件的供应商名称，点名确认供应商是否参加开标会议，并对各供应商进行现场身份查验；
- (4) 保证金查看；
- (5) 供应商代表现场进行电子化询价响应文件解密，并予以确认；
- (6) 评审；
- (7) 开标结束。

6. 评标

6.1 评标委员会

6.1.1 评标委员会由采购人代表及评审专家组成，成员人数为3人以上单数，其中评审专家不得少于成员总数的三分之二，专家名单由有关人员从省级以上的财政部门设立的政府采购评审专家库中随机抽取。

6.1.2 评标委员会成员有下列情形之一的，应当回避：

- (1) 供应商或供应商的主要负责人的近亲属；

(2) 项目主管部门或者行政监督部门的人员；

(3) 与供应商有经济利益关系，可能影响对询价公正评审的；

(4) 曾因在招标、评标以及其他与招标投标有关活动中从事违法行为而受过行政处罚或刑事处罚的。

6.2 评标原则

评标活动遵循公平、公正、科学和择优的原则。

6.3 评标

评标委员会按照第三章“评标办法”规定的方法、评审因素、标准和程序对询价响应文件进行评审。第三章“评标办法”没有规定的方法、评审因素和标准，不作为评标依据。

7. 合同授予

7.1 定标方式

7.1.1 采购人依据评标委员会推荐的候选人来确定中标人。

7.1.2 采购代理机构在评标结束后两个工作日内将询价报告送达采购单位，采购单位在收到询价报告后五个工作日内，按照询价报告中推荐的中标候选供应商顺序确定中标人，同时书面复函采购代理机构；

7.2 中标通知书

7.2.1 在中标公示期满后，采购代理机构以书面形式向中标人发出中标通知书。

7.2.2 招标代理服务费

7.2.2.1 以招标项目的中标金额作为收费基数，按照《国家计委关于印发〈招标代理服务收费管理暂行办法〉的通知》（计价格〔2002〕1980号）、《国家发展改革委办公厅关于招标代理服务收费有关问题的通知》（发改办价格〔2003〕857号）规定标准收费计取，由代理人向中标人收取。

7.2.2.2 中标通知书将构成合同的一部分。

7.3 履约担保

本项目不设履约担保。

7.4 签订合同

7.4.1 采购人与中标人将于中标通知书发出之日起30日内，按照询价文件和中标人的询价响应文件订立书面合同。

7.4.2 合同签订前，中标人应向采购人缴纳成交价10%的合同履约保证金；

7.4.3 中标人应当按照合同约定履行义务，完成中标项目的采购任务。

7.4.4 中标人无正当理由拒签合同的，采购人取消其中标资格，其询价保证金不予退还；给采购人造成的损失超过询价保证金数额的，中标人还应当对超过部分予以赔偿。

7.4.5 发出中标通知书后，采购人无正当理由拒签合同的，采购人向中标人退还询价保证金；给中标人造成损失的，还应当赔偿损失。

7.4.6 中标通知书将是合同的重要组成部分。询价文件、中标人的询价响应文件及评议过程中有关的澄清文件均作为合同附件。

8. 其他

8.1 询价截止时间结束后，参加询价的供应商不足三家或在评标期间，出现符合专业条件的供应商不足三家或对询价文件实质响应的供应商不足三家，经请示监督机构同意后，按《政府招标货物和服务招标投标管理办法》（第87号令）第四十三条规定的相关原则处理。

8.2 定标或确定中标单位后，中标单位无正当理由拖延或拒签合同，监督机构有权取消其中标资格，并按评标结果顺序重新确定中标单位。同时报请监督机构处通报全市，取消其进入政府招标市场的资格，并按规定予以处罚，没收其询价保证金。

9. 纪律和监督

9.1 对采购人的纪律要求

采购人不得泄漏招标投标活动中应当保密的情况和资料，不得与供应商串通损害国家利益、社会公共利益或者他人合法权益。

9.2 对供应商的纪律要求

供应商不得相互串通询价或者与采购人串通询价，不得向采购人或者评标委员会成员行贿谋取中标，不得以他人名义询价或者以其他方式弄虚作假骗取中标；供应商不得以任何方式干扰、影响评标工作。

9.3 对评标委员会成员的纪律要求

评标委员会成员不得收受他人的财物或者其他好处，不得向他人透漏对询价响应文件的评审和比较、中标候选人的推荐情况以及评标有关的其他情况。在评标活动中，评标委员会成员不得擅离职守，影响评标程序正常进行，不得使用第三章“评标办法”没有规定的评审因素和标准进行评标。

9.4 对与评标活动有关的工作人员的纪律要求

与评标活动有关的工作人员不得收受他人的财物或者其他好处，不得向他人透漏对询价响应文件的评审和比较、中标候选人的推荐情况以及评标有关的其他情况。在评标活动中，与评标活动有关的工作人员不得擅离职守，影响评标程序正常进行。

10、采购项目需要落实的政府采购政策

根据《陕西省财政厅关于政府采购有关问题的通知》（陕财办采资（2016）53号）的规定，对政府采购相关政策落实如下：

（1）《节能产品政府采购实施意见》—（财库[2004]185号）

根据《节能产品政府采购实施意见》—（财库[2004]185号）规定，采购人采购的产品在品目清单中并具有认证证书的，在技术、服务等指标同等条件下，应当优先采购节能清单所列的节能产品。

（2）《环境标志产品政府采购实施的意见》—财库[2006]90号

根据《环境标志产品政府采购实施的意见》—财库[2006]90号规定，采购人采购的产品在品目清单中并具有认证证书的，在性能、技术、服务等指标同等条件下，应当优先采购清单中的产品。

（3）《国务院办公厅关于建立政府强制采购节能产品制度的通知》—国办发（2007）51号

各级政府机构使用财政性资金进行政府采购活动时，在技术、服务等指标满足采购需求的前提下，要优先采购节能产品，对部分节能效果、性能等达到要求的产品，实行强制采购。

（4）《政府采购促进中小企业发展管理办法》的通知—财库[2020]46号

根据《政府采购促进中小企业发展管理办法》的通知—财库[2020]46号规定，参加政府采购活动的中小企业应当提供《中小企业声明函》。供应商提供的《中小企业声明函》资料必须真实，否则，按照有关规定予以处理。

评审小组对小型和微型企业制造（生产）的价格给予10%的扣除，用扣除后的价格参与评审。

小企业（含小微、微型企业）应当同时符合以下条件：（1）供应商为小企业，且符合中小企业划分标准；（2）提供本企业制造的货物、承担的工程或者服务，或者提供其他小企业制造的货物。如果提供的货物为大型企业注册商标的货物，视同大中型企业。

（5）财政部司法部关于政府采购支持监狱企业发展有关问题的通知—财库（2014）68号

根据《关于政府采购支持监狱企业发展有关问题的通知》（财库（2014）68号）规定，在政府采购活动中，监狱企业视同小型、微型企业，享受政府采购促进中小企业发展的政府采购政策。

评标小组对监狱企业的价格给予10%的扣除，用扣除后的价格参与评审。

(6) 《三部门联合发布关于促进残疾人就业政府采购政策的通知》(财库〔2017〕141号)

(7) 《财政部 发展改革委 生态环境部 市场监管总局关于调整优化节能产品、环境标志产品政府采购执行机制的通知》(财库〔2019〕9号)

(8) 《财政部 农业农村部 国家乡村振兴局关于运用政府采购政策支持乡村产业振兴的通知》(财库〔2021〕19号)

11、质疑

供应商认为询价文件、采购过程和中标、中标结果使自己的权益受到损害的,可以在知道或者应知其权益受到损害之日起七个工作日内,以书面形式向采购人提出质疑(质疑函格式见本章附件一)。采购人委托采购代理机构采购的,供应商可以向采购代理机构提出询问或者质疑。联系电话:0917-3211901,联系人:张工。

采购人或者采购代理机构应当在7个工作日内对供应商依法提出的询问作出答复。

供应商应知其权益受到损害之日,是指:

(1) 对可以质疑的询价文件提出质疑的,为收到询价文件之日或者询价公告期限届满之日;

(2) 对采购过程提出质疑的,为各采购程序环节结束之日;

(3) 对中标或者中标结果提出质疑的,为中标或者中标结果公告期限届满之日。

(4) 供应商质疑应当有明确的请求和必要的证明材料。供应商投诉的事项不得超出已质疑事项的范围。

第三章 评标办法

一. 询价评审原则

按照中华人民共和国财政部第 87 号令—《政府采购货物和服务招标投标管理办法》、中华人民共和国财政部令第 74 号—《政府采购非招标采购方式管理办法》的规定，本次评审采用最低评标价法，即从质量和服务均能满足询价文件要求的供应商中，按照最后报价由低到高的顺序依次排序，推荐成交候选人。

二. 政策性扣减

(1) 《节能产品政府采购实施意见》—（财库[2004]185 号）

根据《节能产品政府采购实施意见》—（财库[2004]185 号）规定，采购人采购的产品在品目清单中并具有认证证书的，在技术、服务等指标同等条件下，应当优先采购节能清单所列的节能产品。

(2) 《环境标志产品政府采购实施的意见》—财库[2006]90 号

根据《环境标志产品政府采购实施的意见》—财库[2006]90 号规定，采购人采购的产品在品目清单中并具有认证证书的，在性能、技术、服务等指标同等条件下，应当优先采购清单中的产品。

(3) 《国务院办公厅关于建立政府强制采购节能产品制度的通知》—国办发（2007）51 号

各级政府机构使用财政性资金进行政府采购活动时，在技术、服务等指标满足采购需求的前提下，要优先采购节能产品，对部分节能效果、性能等达到要求的产品，实行强制采购。

(4) 《政府采购促进中小企业发展管理办法》的通知—财库[2020]46 号

根据《政府采购促进中小企业发展管理办法》的通知—财库[2020]46 号规定，参加政府采购活动的中小企业应当提供《中小企业声明函》。供应商提供的《中小企业声明函》资料必须真实，否则，按照有关规定予以处理。

评审小组对小型和微型企业制造（生产）的价格给予 10%的扣除，用扣除后的价格参与评审。

小企业（含小微、微型企业）应当同时符合以下条件：（1）供应商为小企业，且符合中小企业划分标准；（2）提供本企业制造的货物、承担的工程或者服务，或者提供其他小企业制造的货物。如果提供的货物为大型企业注册商标的货物，视同大中型企业。

(5) 财政部司法部关于政府采购支持监狱企业发展有关问题的通知—财库（2014）68 号

根据《关于政府采购支持监狱企业发展有关问题的通知》（财库（2014）68 号）规定，

在政府采购活动中，监狱企业视同小型、微型企业，享受政府采购促进中小企业发展的政府采购政策。

评标小组对监狱企业的价格给予 10%的扣除，用扣除后的价格参与评审。

(6) 《三部门联合发布关于促进残疾人就业政府采购政策的通知》（财库〔2017〕141号）

(7) 《财政部 发展改革委 生态环境部 市场监管总局关于调整优化节能产品、环境标志产品政府采购执行机制的通知》（财库〔2019〕9号）

(8) 《财政部 农业农村部 国家乡村振兴局关于运用政府采购政策支持乡村产业振兴的通知》（财库〔2021〕19号）

三. 评审程序

按照初审、详评、推荐成交排序三个步骤进行评审。在上一步评审中被作无效响应处理者，不得进入下一步的评审。

1、对询价响应文件的初审：

初审分为资格性审查和符合性审查。

1.1 资格性审查。依据法律法规和询价文件的规定，对响应文件中的资格证明文件进行审查，以确定供应商是否具备询价资格。

1.2 符合性审查。依据询价文件的规定，从响应文件的完整性、有效性和对询价文件的响应程度等进行审查，以确定是否对询价文件的实质性要求作出响应。

2、询价

询价小组在响应文件初审合格的基础上对各供应商的询价响应文件认真阅读，并对采购内容、商务、规格参数、质量保证等内容进行一对一的询价。各供应商就询价中的技术、商务、价格、服务等内容按要求进行补充、完善、澄清、承诺，但补充完善的内容必须在其服务授权范围内。询价小组以补充、完善后的内容作为评审的依据。

3、澄清有关问题

对响应文件中含义不明确、同类问题表述不一致或者有明显文字和计算错误的内容，询价小组可以书面形式（应当由询价小组专家签字）要求供应商作出必要的澄清、说明或者纠正。供应商的澄清、说明或者补正应当采用书面形式，由其授权的代表签字，并不得超出询价文件的范围或者改变响应文件的实质性内容。

3.1 对于询价响应文件中可能出现的_{不一致和算术计算错误按以下方法更正：}

1) 询价时，询价响应文件中报价一览表内容与询价响应文件中其他部分内容不一致的，以报价一览表为准。

2) 用数字表示的金额和用文字表示的金额不一致的，以文字表示的金额为准。

3) 总价金额与按单价汇总金额不一致的，以单价金额计算结果为准；但单价金额小数点有明显错位的，以总价为准，并修正单价。

询价小组将按照上述修正错误的方法修正询价响应文件中的投标报价，修正后的价格对询价人具有约束力。如果询价人不接受修正后的价格，其询价将被拒绝。

4) 询价小组发现供应商的报价明显低于其他投标报价、或明显低于市场价格，使得其投标报价可能低于其成本的，应当要求该供应商作出书面说明并提供相应的证明材料。供应商不能合理说明或者不能提供相应证明材料的，由询价小组认定该供应商以低于成本报价竞标，其询价响应文件作无效询价处理。

5) 询价文件其他章节中对无效询价的规定。

四、推荐并确定成交候选人

1、询价结果报告由询价小组签字确认。

2、采购人根据询价结果报告中推荐的成交候选人排列顺序确定成交人，以复函通知采购代理公司。

评审要素一览表

1、初步评审

条款号		评审因素	评审标准
1.1	一般资格要求	具有独立承担民事责任的能力	具有独立承担民事责任能力的法人、其他组织或自然人，并出具合法有效的营业执照或事业单位法人证书等国家规定的相关证明，自然人参与的提供其身份证明。
		具有良好的商业信誉和健全的财务会计制度	提供 2021 年的财务审计报告（至少包括资产负债表和利润表，成立时间至提交响应文件截止时间不足一年的可提供成立后任意时段的资产负债表），或其基本存款账户开户银行出具的资信证明及基本存款账户开户许可证。
		有依法缴纳税收和社会保障资金的良好记录	提供响应文件递交截止日前六个月的社会保障资金缴存单据或社保机构开具的社会保险参保缴费情况证明，依法不需要缴纳社会保障资金的单位应提供相关证明材料。
			提供响应文件递交截止日前六个月的纳税证明或完税证明，依法免税的单位应提供相关证明材料。
		参加政府采购活动前三年内，在经营活动中没有重大违法记录	参加本次政府采购活动前三年内在经营活动中没有重大违纪的书面声明；
		履行合同所必须的设备和专业技术能力	履行合同所必须的设备和专业技术能力的承诺。
1.2	特殊资格要求	营业执照	具有合法有效的统一社会信用代码的营业执照；
		法定代表人授权委托书或法定代表人身份证明书	法定代表人授权代表参加询价的，出具法定代表人授权委托书及授权代表人身份证(如法定代表人参加询价须提供法定代表人身份证明书及法人身份证)；
		书面承诺	单位负责人为同一人或者存在直接控股、管理关系的不同供应商，不得参加同一合同项下的政府采购活动提供书面承诺函；
		询价保证金缴纳凭证	询价保证金缴纳凭证
		不接受联合体询价	非联合体询价声明
1.3	符合性评审标准	询价内容	符合第二章“供应商须知”第 7 项规定
		交货期	100 日历天。
		质量标准	符合现行行业规范“合格”标准及采购人要求

	询价有效期	符合: 递交询价响应文件截止之日起 90 日历天
	采购内容及技术要求	主要技术指标符合第四章“采购内容及技术要求”规定
	投标报价	投标报价不能大于采购人公布的最高限价金额, 不存在明显低于其它投标报价, 且未被评标委员会认定低于成本价
	供应商名称	与营业执照名称一致(若不一致应提供相关部门的合法批件)
	询价响应文件的签章	符合第二章“供应商须知”第 3.7.3 项规定
	询价响应文件格式	符合第七章“响应文件格式”的要求, 按询价文件规定格式填报了所有数据, 字迹清晰可辨, 并符合询价文件其他规定
	报价唯一	只能有一个有效报价

2、详细评审

对于经初审合格的所有询价, 由询价小组各成员依据询价响应文件, 从质量和服务均能满足询价文件要求的供应商中, 按照最后报价由低到高的顺序依次排序, 推荐成交候选人。投标报价相同的, 按照技术指标优劣顺序排序或由全体询价小组成员无记名投票, 得票高者排序在前。

3、询价响应文件符合性评审: 主要对供应商资格以及响应文件进行商务和技术符合性的审定。

出现下列情况(但不限于下列情况)的按无效文件处理:

- 3.1.1、供应商未经过正常渠道购买询价文件;
- 3.1.2、询价响应文件内容不全或字迹模糊辨认不清, 导致询价响应文件不满足询价文件实质性要求的;
- 3.1.3、未按询价文件规定时间对电子化询价响应文件进行解密的;
- 3.1.4、询价文件要求的必备资质的有效性和符合性不符合要求;
- 3.1.5、询价响应文件有效期未能达到询价文件的要求;
- 3.1.6、供应商针对同一份服务进行两份或多份内容不同的询价响应, 出现选择性报价的;
- 3.1.7、未按要求提交询价保证金的或保证金未在询价文件规定的递交截止时间前到账;
- 3.1.8、在过去三年中有重大违法记录的;
- 3.1.9、不具备询价文件规定资格条件的;

- 3.1.10、询价响应文件中提供虚假或失实材料的；
- 3.1.11、询价交货期大于招标要求交货期的；
- 3.1.12、询价服务质量低于招标要求的；
- 3.1.13、未响应询价文件实质性要求的其他情形。

第四章 采购内容及技术要求

一、**采购内容:** 采购、安装风吸式太阳能杀虫灯 55 台。

二、**主要技术参数及要求:**

1、主体: 采用热镀锌喷塑圆形灯杆, 总高 3.5 米, 蓄电池采用具有防盗设计工艺。

1.1 工作电压: 直流 12V。

1.2 太阳能板: 单晶硅 45W。尺寸 (520mm*520mm)。

1.3 太阳能储能锂电池: 12V24Ah 锂电池, 产品应有过充过放保护、短路保护功能。

1.4 诱虫光源: 7W, 诱虫灯管 (波长 320~680nm)。

2、诱虫装置: 方形, 金属材质, 热镀锌喷塑处理; 规格: 600mm*250mm*250mm。吸风口直径 \geq 195mm, 出风口面积 \geq 0.18 平米。

2.1 集虫盒: 旋转卡扣设计, 尺寸: 140mm*180mm*200mm。

2.2 风机: 12W / 12V, 转速 2800 转/分。

2.3 工作温度: 10℃~70℃:

2.4 绝缘电阻: \geq 2.5M Ω 。

2.5 可靠性指标: 平均无故障工作时间>10000 小时。

2.6 光控技术: 根据昼夜自动开关灯。

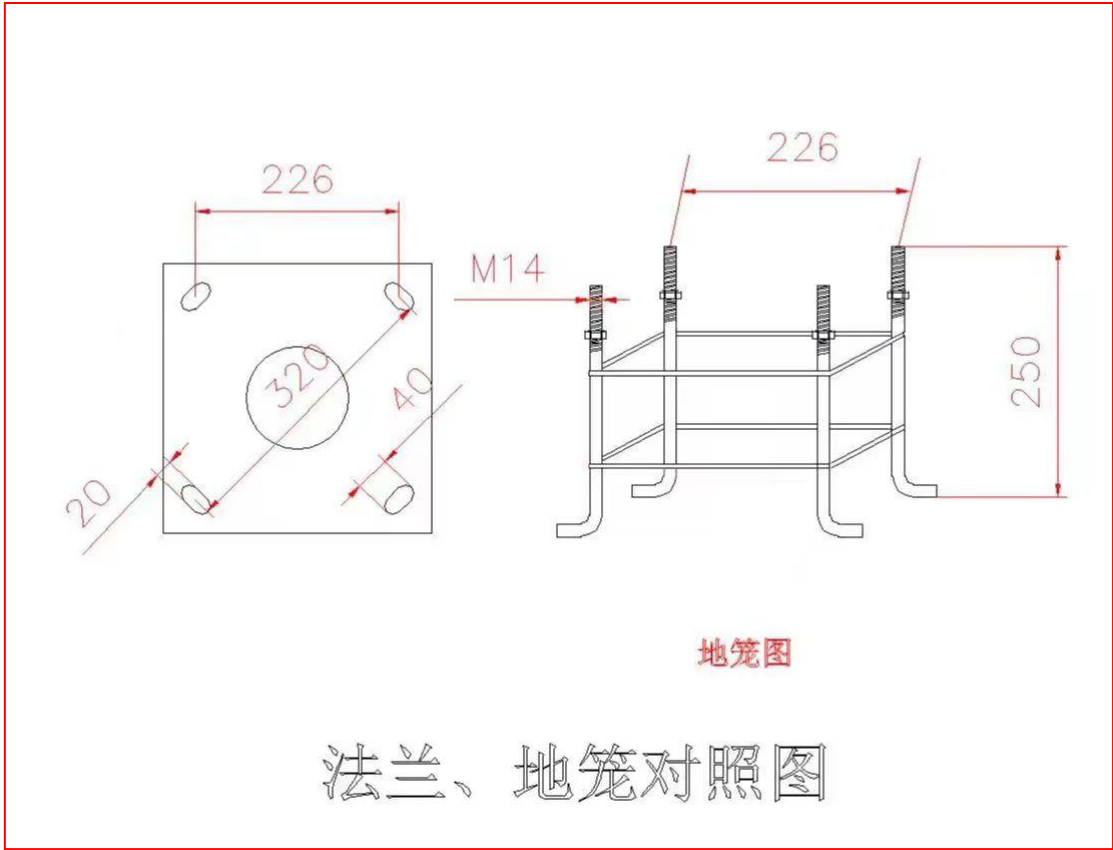
2.7 时段控制: 可根据害虫生活习性规律, 设定 1-24 个工作时间段进行工作。

2.8 雨控保护: 湿度>95%RH 时, 杀虫灯自动进入保护状态, 湿度 \leq 95%RH 时, 杀虫灯自动恢复工作。

2.9 防雷保护: 能够有效防止雷击。

2.10 单灯有效面积: 20-30 亩。

3、底座预制技术要求: 灯杆安装底座为边长 60 cm 的正方形, 预留固定螺栓, 长 250mm, 粗度 20mm, 混凝土预制并夯实, 底座埋于地下, 上部略高于地面 2-3 cm 以利排水。(详见附图)



第五章 商务要求

一、项目地点: 采购人指定的地点

二、项目工期: 合同签订之日起 100 日历天。

三、质量目标: 符合现行行业规范“合格”标准及采购人要求

四、最高限价: 本项目最高限价为 192500.00 元, 大写: 壹拾玖万贰仟伍佰元整。(投标报价不得超过最高限价)

五、运输、安装、施工及人员培训:

1、中标人负责所有产品的运输, 确保采购产品安全、完整到达甲方指定地点。运杂费用已包含在合同总价内, 包括从产品供应地点所含的运输费、装卸费、仓储费、保险费等。

2、运输方式由中标人自行选择, 但必须保证按期交货所有采购货物在运输、搬运的过程中, 造成甲方损失的, 由乙方为甲方修复或更新。

3、中标人负责项目实施所需的材料、设备等运输安装及施工人员的培训。

六、质量保证

1、中标人选用的产品保证技术指标先进、质量性能可靠、进货渠道正常, 配置合理, 满足招标文件要求。

2、产品符合国家有关规范要求, 确保整个产品达到最佳运行状态。

3、各种产品具有良好的外观, 适合各种安装场所的使用。

4、保质期: 产品自安装、调试正常运行并验收合格之日起: 免费保修不少于24个月。

七、验收

1、本项目验收费用, 由中标人自行承担。

2、产品到达甲方指定地点后, 采购人根据合同要求, 对产品进行外观验收、确认产品的产地、规格、型号和数量。

3、产品安装、调试并正常运行后, 由中标人进行自检, 合格后, 准备验收文件, 并书面通知采购人。

4、采购人确认中标人的自检内容后, 会同中标人(必要时请有关专家)进行系统验收, 验收合格后, 填写项目验收单(一式四份)作为对产品的最终认可。

5、中标人向采购人提交产品实施过程中的所有资料, 以便采购人日后管理和维护。

6、验收依据:

6.1 本合同及附加文本;

6.2 招标文件、中标人的投标文件及澄清函;

6.3国家相应的标准、规范。

八、合同实施:

1、签订合同前, 中标人须向采购人缴纳项目成交价10%的合同履约保证金, 缴纳方式及账户由采购人提供, 履约保证金在项目验收合格后, 由采购人一次性返还(无息)。

2、中标人在合同签订后7个日历天内安排人员与采购人就施工进行安排部署。

3、中标人未能在项目工期内完成合同规定的任务, 由此对采购人造成的延误和一切损失, 由成交人承担和赔偿。

九、款项结算

1、本项目正式启动实施后, 预付中标价30%的工程款; 项目任务完成, 终验合格后, 再付项目结算款的60%(连同预付款达到项目结算款的90%), 留10%的项目结算款作为质保金(或将合同履约保证金转为质保金, 一次性付清项目结算款), 质保期满后一次性付清质保金(无息)。

2、本项目按照验收的质量、数量据实结算和兑付工程款。

3、根据结算结果, 中标人提供正式税务票据, 甲方按合同约定付清结算款项。

十、履约保证金

签订合同前, 中标人须向采购人缴纳项目成交价10%的合同履约保证金。否则, 视为自动放弃本次中标资格, 履约保证金在项目验收合格后, 采购人一次性返还(无息)。

十一、售后服务

1. 中标人所供产品发生质量问题, 接到采购人通知后, 应于24小时内派出专业的维修人员到产品现场进行检测维修, 发生的全部费用由中标人承担, 若需将产品送回生产厂, 中标人承担往返费用;

2. 中标人定期派技术人员到产品现场走访, 对产品给予检查维护;

3. 中标人排除产品故障的期限不得超过48小时(工作日)。否则采购人有权指定第三方维修, 维修费用由中标人承担。

十二、技术与服务

1、技术资料:

1.1产品合格证;

1.2产品使用说明书(中文);

1.3其它资料等。

2、服务承诺: 以招标文件、澄清表、合同和随产品的相关文件为准, 但至少应包括:

2.1 中标人对其所售产品负责备品配件的供应, 长期提供有偿维修、技术咨询等服务。

2.2 服务响应时限: 24小时服务。

2.3 派专人对所供产品提供售后服务, 并每月定期对所供产品进行巡检, 做好巡检记录。

3、人员培训: 当产品安装调试结束后, 中标人应对使用人员进行培训, 并制作培训教材以便使用。

十三、采购项目执行内容需要调整时, 经采购人同意后, 可以对相应的内容进行调整, 并协商确定价格差额计算方法和负担办法。

十四、项目变更

成交后, 项目内容数量需要变更、调整时, 应办理相应的变更、调整审批手续, 并协商确定变更、数量调整后的项目价款计算方法等事宜。

十五、其他问题说明

中标人在施工过程中须严格按照施工规范进行, 为确保生产安全, 中标人应负责办理为执行本项目而投入的工伤事故的保险、机具设备和运输工具的财产保险、人身意外伤害险等, 保险费由供应商自行支付, 并已包含在投标报价中, 采购人将不再另行支付。如中标人未按规定施工或未办理安全生产等保险费而发生的任何安全事故, 其事故责任和经济损失均由中标人全部承担, 采购人将不负任何责任和经济补偿。

第六章 合同条款 (样式)

项目编号:

施 工 合 同

项目名称: 麟游县崔木镇张家川核桃标准化示范园建设项目 三 标段

发包人: 麟游县林业工作站 (盖章)

承包人: _____ (盖章)

时 间 : _____

麟游县崔木镇张家川核桃标准化示范园建设项目

一标段施工合同

麟游县崔木镇张家川核桃标准化示范园建设项目三标段(项目编号: _____), 在麟游县财政局、林业局的监督管理下, 麟游县林业工作站(以下简称甲方)委托_____组织询价采购, 确定由 _____(以下简称乙方)为成交单位。

甲方: 麟游县林业工作站

乙方: _____

为了搞好麟游县崔木镇张家川核桃标准化示范园建设项目施工工作, 甲方就该项目(一标段)任务委托乙方完成。根据《中华人民共和国民法典》、《中华人民共和国政府采购法》、《中华人民共和国政府采购法实施条例》以及相关法律和本项目招标文件规定, 遵循平等、自愿、公平和诚实守信的原则, 经共同协商, 签订本合同以便共同遵守。

一、项目概况

- 1、项目名称: 麟游县崔木镇张家川核桃标准化示范园建设项目一标段。
- 2、项目地点: 麟游县崔木镇张家川烧锅塬省级核桃示范基地
- 3、项目建设内容: 采购安装风吸式太阳能杀虫灯 55 个。
- 4、工期: 合同签订后 100 个日历天。
- 5、质保期: 安装调试验收合格后 24 个月

二、项目建设的技术要求及标准:

- 1、主体: 采用热镀锌喷塑圆形灯杆, 总高 3.5 米, 蓄电池采用具有防盗设计工艺。
 - 1.1 工作电压: 直流 12V。
 - 1.2 太阳能板: 单晶硅 45W。尺寸(520mm*520mm)。
 - 1.3 太阳能储能锂电池: 12V24Ah 锂电池, 产品应有过充过放保护、短路保护功能。
 - 1.4 诱虫光源: 7W, 诱虫灯管(波长 320~680nm)。
- 2、诱虫装置: 方形, 金属材质, 热镀锌喷塑处理; 规格: 600mm*250mm*250mm。吸风口直径 $\geq 195\text{mm}$, 出风口面积 ≥ 0.18 平米。
 - 2.1 集虫盒: 旋转卡扣设计, 尺寸: 140mm*180mm*200mm。
 - 2.2 风机: 12W / 12V, 转速 2800 转/分。
 - 2.3 工作温度: 10℃~70℃:
 - 2.4 绝缘电阻: $\geq 2.5\text{M}\Omega$ 。

2.5 可靠性指标: 平均无故障工作时间>10000 小时。

2.6 光控技术: 根据昼夜自动开关灯。

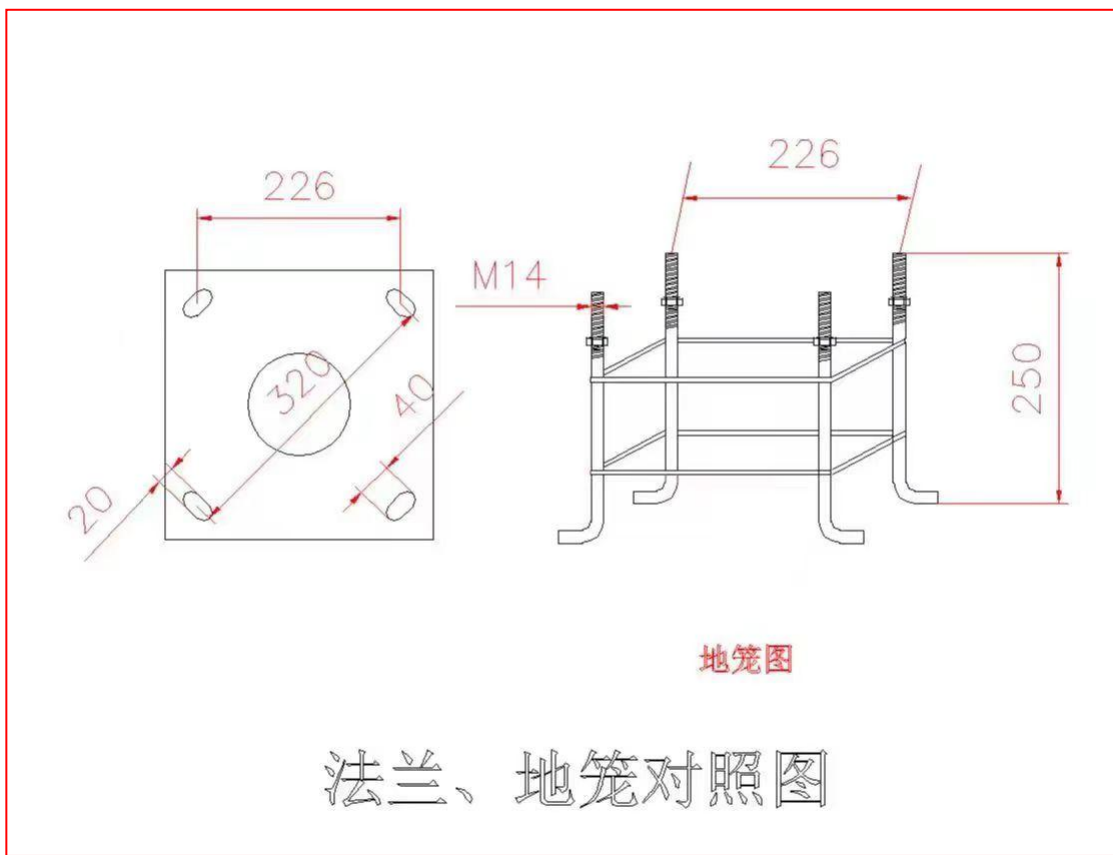
2.7 时段控制: 可根据害虫生活习性规律, 设定 1-24 个工作时间段进行工作。

2.8 雨控保护: 湿度>95%RH 时, 杀虫灯自动进入保护状态, 湿度≤95%RH 时, 杀虫灯自动恢复工作。

2.9 防雷保护: 能够有效防止雷击。

2.10 单灯有效面积: 20-30 亩。

3、底座预制技术要求: 灯杆安装底座为边长 60 cm 的正方形, 预留固定螺栓, 长 250mm, 粗度 20mm, 混凝土预制并夯实, 底座埋于地下, 上部略高于地面 2-3 cm 以利排水。(详见附图)



三、双方的权利和义务

1、甲方的权利与义务

1.1 甲方提供安装条件其中包括水, 电到位。

1.2 甲方在收到货物通知后, 应按招标文件的需求进行核实, 如发现不符合合同规定或缺, 及时提出, 甲方在收到货后, 组织人员按提供的技术参数指标进行验收, 验收期为30天,

逾期未提出异议，则视为验收合格。甲方必须按交货时间交付乙方安装现场，并现场配合。

2、乙方的权利与义务

2.1乙方负责产品安装与调试在合同约定的时间完工。

2.2乙方所提供的产品必须是采购需求产品，运输及安装施工全过程中的安全由乙方负责。

2.3在作业现场安装及调试过程中，乙方应积极配合甲方与安装人员进行配合，最终完成产品的安装调试（联调）工作。

四、运输

1、乙方负责所有产品的运输，确保采购产品安全、完整到达甲方指定地点。运杂费用已包含在合同总价内，包括从产品供应地点所含的运输费、装卸费、仓储费、保险费等。

2、运输方式由乙方自行选择，但必须保证按期交货所有采购货物在运输、搬运的过程中，造成甲方损失的，由乙方为甲方修复或更新。

五、质量保证

1、乙方选用的产品保证技术指标先进、质量性能可靠、进货渠道正常，配置合理，满足招标文件要求。

2、产品符合国家有关规范要求，确保整个产品达到最佳运行状态。

3、各种产品具有良好的外观，适合各种安装场所的使用。

六、交货地点、交货期：

1、交货地点：甲方指定地点。

2、交货期：自合同签订生效之日起100日历天完成产品的安装、调试并正常运行。

3、产品自安装、调试正常运行并验收合格之日起：免费保修二年。

七、验收

1、本项目验收费用，由乙方自行承担。

2、产品到达甲方指定地点后，甲方根据合同要求，对产品进行外观验收、确认产品的产地、规格、型号和数量。

3、产品安装、调试并正常运行后，由乙方进行自检，合格后，准备验收文件，并书面通知甲方。

4、甲方确认乙方的自检内容后，会同乙方（必要时请有关专家）进行系统验收，验收合格后，填写项目验收单（一式四份）作为对产品的最终认可。

5、乙方向甲方提交产品实施过程中的所有资料，以便甲方日后管理和维护。

6、验收依据：

- 6.1 本合同及附加文本；
- 6.2 招标文件、中标人的投标文件及澄清函；
- 6.3 国家相应的标准、规范。

八、合同价款

1、合同成交价大写 （小写 元）。项目工程结算价格以实际完成的工程量为准核算。

2、合同总价包括：产品供应费、运输费（含保险费）、安装调试费、检测验收费、税金及其它费用。

3、合同总价一次性包死，不受市场价格变化因素的影响。

九、款项结算

1、本项目正式启动实施后，预付成交价 30%的工程款；项目任务完成，终验合格后，再付项目结算款的 60%（连同预付款达到项目结算款的 90%），留 10%的项目结算款作为质保金（或将合同履约保证金转为质保金，一次性付清项目结算款），质保期满后一次性付清质保金（无息）。

2、本项目按照施工作业和验收的质量、数量据实结算和兑付工程款。

3、根据结算结果，乙方提供正式税务票据，甲方按合同约定付清结算款项。

十、履约保证金

签订合同前，乙方须向甲方缴纳项目成交价 10%的合同履约保证金。否则，视为自动放弃本次中标资格，履约保证金在项目验收合格后，甲方一次性返还（无息）。

十一、售后服务

1. 乙方所供产品发生质量问题，接到甲方通知后，应于24小时内派出专业的维修人员到产品现场进行检测维修，发生的全部费用由乙方承担，若需将产品送回生产厂，乙方承担往返费用；

2. 乙方定期派技术人员到产品现场走访，对产品给予检查维护；

3. 乙方排除产品故障的期限不得超过48小时（工作日）。否则甲方有权指定第三方维修，维修费用由乙方承担。

十二、技术与服务

1、技术资料：

1.1 产品合格证；

1.2产品使用说明书（中文）；

1.3其它资料等。

2、服务承诺：以招标文件、澄清表、合同和随产品的相关文件为准，但至少应包括：

2.1乙方对其所售产品负责备品配件的供应,长期提供有偿维修、技术咨询等服务。

2.2服务响应时限：24小时服务。

2.3派专人对所供产品提供售后服务，并每月定期对所供产品进行巡检，做好巡检记录。

3、人员培训：当产品安装调试结束后，乙方应对使用人员进行培训，并制作培训教材以便使用。

十三、违约责任

1、乙方逾期开工、逾期完工的，每逾期一日，均应当向甲方承担合同总价款千分之一的违约金。

2、如项目初次验收不合格，乙方在接到甲方通知后经修改补正，项目验收仍不合格，甲方可提出索赔或解除合同。

3、甲方未按合同约定的方式和时间向乙方付款，则视甲方违约，甲方向乙方支付违约金。违约金按合同总价 $\times 0.5\%$ \times 延期天数计算，违约金总数不超过合同总价的10%。

十四、由于不可抗力因素致使合同无法履行时，双方应对不可抗力所造成影响免责。对于不可抗力消除后如何恢复进度，弥补损失，双方应及时协商解决。

十五、争议解决

1、甲乙双方坚持友好协商原则，解决本合同所发生的有关争议。对经双方协商不能达成一致意见的争议，任何一方在甲方所在地人民法院提起诉讼。

2、在诉讼期间，除必须通过诉讼进行解决的该部分争议外，合同其余无争议部分应继续履行。

十六、合同的补充、修改和变更

1、双方经过充分协商，达成一致意见，可以对本合同进行补充、修改或变更。

2、本合同的任何补充、修改或变更必须以书面形式进行。

3、甲乙双方协商签订的补充协议、修改或变更的条款与本合同具有同等法律效力。

十七、其它事项

1、未经甲方同意，乙方不得将其合同下的权利和义务转让给第三人。

2、本合同未尽事宜，双方协商解决。

十八、附则

- 1、本合同经双方签字盖章后生效。项目结算后，款项付清，合同自行终止。
- 2、本合同一式四份，甲方两份，乙方两份，均具有同等法律效力。

甲方名称：麟游县林业工作站
地址：麟游县东大街 27 号
开户行：麟游县农行营业部
账号：26340101040002995
纳税人识别号：12610329435570619A

乙方名称：
地址：
开户行：
账号：

甲方：麟游县林业工作站

乙方：

代表人（签字）

代表人（签字）

202 年 月 日

202 年 月 日

第七章 响应文件格式

响应文件编制说明

- 1、陕西利锦弘云项目咨询管理有限公司提供的响应文件格式，起到样式作用，编制响应文件前，请仔细阅读询价文件，理解文件中的每一项要求。
- 2、响应文件的编制应按照样本格式提供的内容，做出逐一明确的答复；供应商认为有必要，还可以做其它补充说明。
- 3、全部编制完成，并加盖公章。

项目编号：LJHY2022-034

正（副）本

标段编号：LJHY2022-034-1

麟游县崔木镇张家川核桃标准化示范园 建设项目一标段

询价响应文件

采购人名称：麟游县林业工作站

供应商：_____（盖单位章）

法定代表人或其委托代理人：_____（签字）

_____年____月____日

目录

- 一、资格证明文件
- 二、符合性证明文件
- 三、响应方案

一、资格证明文件

(1) 具有合法有效的统一社会信用代码的营业执照；

(2) 提供 2021 年的财务审计报告（至少包括资产负债表和利润表，成立时间至提交响应文件截止时间不足一年的可提供成立后任意时段的资产负债表），或其基本存款账户开户银行出具的资信证明及基本存款账户开户许可证；

(3) 提供响应文件递交截止日前六个月的社会保障资金缴存单据或社保机构开具的社会保险参保缴费情况证明，依法不需要缴纳社会保障资金的单位应提供相关证明材料；

(4) 提供响应文件递交截止日前六个月的纳税证明或完税证明，依法免税的单位应提供相关证明材料；

(5) 单位负责人为同一人或者存在直接控股、管理关系的不同供应商，不得参加同一合同项下的政府采购活动提供书面承诺函，(格式自拟加盖供应商公章)；

(6) 提供参加本次政府采购活动前三年内在经营活动中没有重大违纪书面声明并加盖公章；

(7) 提供履行合同所必须的设备和专业技术能力的承诺；

(8) 法定代表人授权代表参加询价的, 出具法定代表人授权委托书及授权代表人身份证(如法定代表人参加询价须提供法定代表人身份证明书及法人身份证);

附 1:

法定代表人授权委托书

本人_____ (姓名) 系_____ (供应商名称) 的法定代表人, 现委托_____ (姓名) 为我方代理人。代理人根据授权, 以我方名义签署、澄清、说明、补正、递交、撤回、修改 (标段名称) 响应文件、签订合同和处理有关事宜, 其法律后果由我方承担。

委托期限: 同询价文件规定的询价有效期

代理人无转委托权。

附: 法定代表人及被委托人身份证复印件

供 应 商: _____ (盖单位章)

法定代表人: _____ (签字或盖章)

身份证号码: _____

委托代理人: _____ (签字或盖章)

身份证号码: _____

年____月____日

附 2:

法定代表人身份证明书

供应商名称: _____

单位性质: _____

地址: _____

成立时间: ____年____月____日

经营期限: _____

姓名: _____ 性别: _____ 年龄: _____ 职务: _____

系_____ (供应商名称) 的法定代表人。

特此证明。

附: 法定代表人身份证复印件。

供应商: _____ (盖单位章)

____年____月____日

(9) 询价保证金缴纳凭证；

(10) 本项目不接受联合体询价。

二、符合性证明文件

(1) 响应函

致: _____ (采购人名称)

1. 我方已仔细研究了_____ (标段名称) _____ (标段编号) 询价文件的全部内容, 愿意以人民币 (大写) _____ 元 (¥ _____) 的投标报价, 交货期 _____ 日历天, 按合同约定实施和完成承包项目, 修补项目中的任何缺陷, 质量达到 _____, 询价有效期 _____ 日历天。

2. 我方承诺在询价有效期内不修改、撤销响应文件。

3. 随同本响应函提交询价保证金一份, 金额为人民币 (大写) _____ 元 (¥ _____)。

4. 如我方中标:

(1) 我方承诺在收到中标通知书后, 在中标通知书规定的期限内与你方签订合同。

(2) 本响应函属于合同文件的组成部分。

(3) 我方承诺按照询价文件规定向你方递交履约担保。

(4) 我方承诺在合同约定的期限内完成并移交全部合同服务。

5. 我方在此声明, 所递交的响应文件及有关资料内容完整、真实和准确。

6. 在合同协议书正式签署生效之前, 本响应函连同你方的中标通知书将构成我们双方之间共同遵守的文件, 对双方具有约束力。

7. _____ (其他补充说明)。

供应商: _____ (盖单位章)

法定代表人或其委托代理人: _____ (签字或盖章)

地址: _____

电话: _____

传真: _____

邮政编码: _____

_____年____月____日

(2) 报价表

项目编号: _____

项目名称: _____

标段编号: _____

标段名称: _____

标题	内容
投标报价	_____元
交货期	_____日历天
质量标准	_____
询价保证金	_____元

供应商: _____ (加盖公章)

日期: _____

备注: “投标报价”为询价总价。投标报价必须包括本项目所需全部费用。

(3) 分项报价表

序号	名称	数量		单价 (元)	总价 (元)
1	风吸式太阳能杀虫灯	台	55		
各部分费用 (含税) 合计					

法定代表人或其委托代理人 (签字或盖章): _____

供应商名称及盖章: _____

日期: ____年__月__日

(4) 技术服务响应偏离表

标段名称：_____

标段编号：_____

序号	询价文件要求的技术参数	响应文件的技术参数 (包括品牌、型号)	偏离情况	说明

说明：

1、根据第四章“采购内容及技术要求”中内容，供应商应按照询价文件中的内容逐条抄写。如有漏报、瞒报询价文件要求的技术指标要求，将视为没有实质性响应询价文件。

2、偏离情况填写：正偏离、无偏离、负偏离。如果未填写偏离说明的，则该项指标视为不响应技术要求。

法定代表人或其委托代理人（签字或盖章）：_____

供应商名称及盖章：_____

日期：____年____月____日

(5) 商务服务响应偏离表

标段名称: _____

标段编号: _____

序号	询价文件 商务要求	询价响应文件 商务响应	偏离情况	说明

说明:

- 1、根据询价文件第五部分商务要求,须如实填写。
- 2、偏离说明填写:正偏离、无偏离、负偏离。
- 3、如有漏报、瞒报询价文件所要求的性能指标等将视为没有实质性响应询价文件。

法定代表人或其委托代理人(签字或盖章): _____

供应商名称及盖章: _____

日期: ____年__月__日

三、响应方案

(1) 供应商概况及其性质

供应商：（企业公章）

单位：万元

企业名称					
详细地址				邮政编码	
经济类型		注册资本		成立时间	
法定代表人		职 务		电 话	
公司网址				传 真	
开户银行	开户行名称			联系电话	
	开户行地址				
营业范围					

注：在本表后应附“国家企业信用信息公示系统”的年度报告截图、基本账户开户许可证的复印件（并加盖单位章）。

(2) 技术文件及服务方案

由供应商结合“第四章 采购内容及技术要求”和“第五章 商务要求”内容自行编制。

包括但不限于如下内容：

- 1、供货方案
- 2、进度计划保障措施
- 3、质量保障措施
- 4、售后服务方案

(3) 业绩

附：具有近三年（2019年12月-至今）类似项目业绩。

（表格自拟）

(4) 服务承诺
供应商自行编制

附：

陕西省政府采购供应商拒绝政府采购领域商业贿赂承诺书

为响应党中央、国务院关于治理政府采购领域商业贿赂行为的号召，我公司在此庄严承诺：

- 1、在参与政府采购活动中遵纪守法、诚信经营、公平竞标。
- 2、不向采购人、采购代理机构和政府采购评审专家进行任何形式的商业贿赂以谋取交易机会。
- 3、不向采购代理机构和采购人提供虚假资质文件或采用虚假应标方式参与政府采购市场竞争并谋取中标、成交。
- 4、不采取“围标、陪标”等商业欺诈手段获得政府采购定单。
- 5、不采取不正当手段诋毁、排挤其他供应商。
- 6、不在提供商品和服务时“偷梁换柱、以次充好”损害采购人的合法权益。
- 7、不与采购人、采购代理机构政府采购评审专家或其它供应商恶意串通，进行质疑和投诉，维护政府采购市场秩序。
- 8、尊重和接受政府采购监督管理部门的监督和政府采购代理机构招标采购要求，承担因违约行为给采购人造成的损失。
- 9、不发生其他有悖于政府采购公开、公平、公正和诚信原则的行为。

供应商名称：

授权代表签字：

中小企业声明函（非微小企业不填）

本公司（联合体）郑重声明，根据《政府采购促进中小企业发展管理办法》（财库〔2020〕46号）的规定，本公司（联合体）参加（单位名称）的（项目名称）采购活动，提供的货物全部由符合政策要求的中小企业制造。相关企业（含联合体中的中小企业、签订分包意向协议的中小企业）的具体情况如下：

1.（标的名称），属于（采购文件中明确的所属行业）行业；制造商为（企业名称），从业人员人，营业收入为万元，资产总额为万元1，属于（中型企业、小型企业、微型企业）；

2.（标的名称），属于（采购文件中明确的所属行业）行业；制造商为（企业名称），从业人员人，营业收入为万元，资产总额为万元，属于（中型企业、小型企业、微型企业）；

.....

以上企业，不属于大企业的分支机构，不存在控股股东为大企业的情形，也不存在与大企业的负责人为同一人的情形。本企业对上述声明内容的真实性负责。如有虚假，将依法承担相应责任。

企业名称（盖章）：

日期：

残疾人福利性单位声明函（非残疾人福利性单位不填）

本单位郑重声明，根据《财政部 民政部 中国残疾人联合会关于促进残疾人就业政府采购政策的通知》（财库〔2017〕141号）的规定，本单位为符合条件的残疾人福利性单位，且本单位参加_____单位的_____项目采购活动提供本单位制造的货物（由本单位承担工程/提供服务），或者提供其他残疾人福利性单位制造的货物（不包括使用非残疾人福利性单位注册商标的货物）。

本单位对上述声明的真实性负责。如有虚假，将依法承担相应责任。

单位名称（盖章）：

日期：

监狱企业证明文件（非监狱企业单位不填）

说明：根据《关于政府采购支持监狱企业发展有关问题的通知》（财库〔2014〕68号）的规定，监狱企业参加政府采购活动时，应当提供由省级以上监狱管理局、戒毒管理局（含新疆生产建设兵团）出具的属于监狱企业的证明文件。