

工艺设计说明

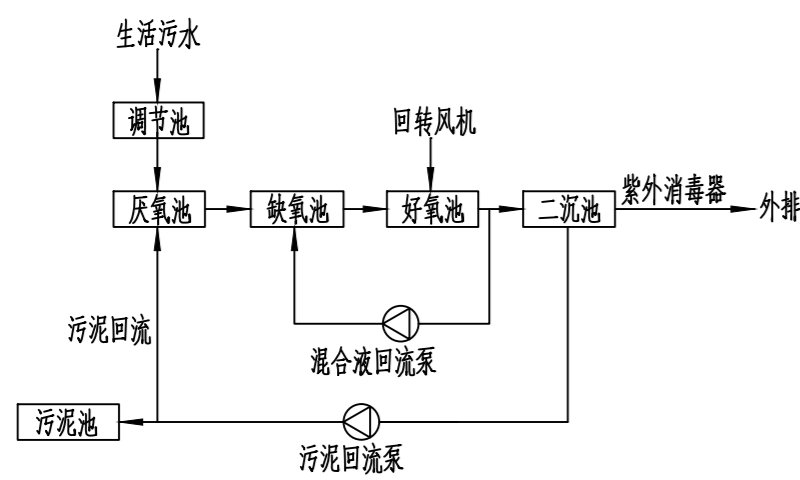
一、概述

- 项目名称：临潼区陵雨干沟沿线农村生活污水治理项目
建设单位：临潼区雨金街道办事处
建设规模：100m³/d
污水排放：出水执行《农村生活污水处理设施水污染物排放标准》(DB61/1227-2018)中的一级标准，且排放的污水也需要达到环保部门的相关标准及要求。

表1-1 设计出水水质

项目	COD	SS	NH3-N	TP	pH
出水水质	80	20	15	2	6.5-8.5

2、工艺流程如图：



二、设计依据

- 建设单位提供的水质水量参数
- 《农村生活污水处理设施水污染物排放标准》 DB61/1227-2018
- 《室外排水设计标准》 GB50014-2021
- 《工业自动化仪表工程施工及验收规范》 GB50093-2002
- 《水处理设备制造技术条件》 JB2932-86
- 《电气装置安装工程施工及验收规范》 GB20168-2010
- 《现场设备、工业管道焊接工程施工及验收规范》 GB50236-2011
- 《化工机械设备安装工程施工及验收通用规范》 GB50231-2009
- 《混凝土结构工程施工质量验收规范》 GB50204-2010
- 《给水排水管道工程施工及验收规范》 GB50268-2008
- 《给水排水构筑物工程施工及验收规范》 GB50141-2008
- 《城镇污水处理厂附属建筑及附属设备设计标准》 CJJ31-89

三、设计图说明

- 图中单位除标高以米计外，其余均以毫米计；
- 厂区设计设备间地面标高为±0.00，由施工时根据现场实际情况确定。
- 本套施工图中设备的基础图、预埋件及预留孔详图仅供参考，待核实设备实际数据后方可施工。
- 在土建施工过程中，设备安装方须与土建方密切配合，在单体施工前协商确定。
- 设备安装应在土建工程完成后进行，安装时必须核实设备尺寸参数，在供货商技术人员指导下进行。
- 工艺管道
6.1 管材及接口
工艺管道采用PVC-U给水管道，接口为胶粘剂粘接；预埋管件均为碳钢材质。
6.2 管道阀门及连接方式
管道≥DN50的均采用球阀，材质与管道相同采用法兰连接。
6.3 管道基础及地基处理：管道基础参见《湿陷性黄土地区给水排水管道基础及接口》(04S531-1)第12页。
- 曝气管道
7.1 管材及接口：曝气管道采用直缝焊接钢管，电弧焊接；水下部分采用ABS管道，法兰连接。
7.2 管道阀门及连接方式：风管阀门、水下管道连接全部采用法兰连接方式。
7.3 管道基础：管道基础无地下水时采用素土夯实，夯实系数大于0.95。
- 管道埋深

当管道标高发生冲突时原则上压力管让重力管，小管让大管，给水管让污水管，风管让水管，新建管让已建管，临时管让永久性管。
当污泥、污水管与给水管、中水管交错时，给水管布置在最上方。
管道经过现有道路、绿化地或混凝土地面时，对道路或地面造成破坏，施工完成后需将施工时破坏的路面或地面恢复，管道经过道路时需加设防护套管。

四、管道防腐

- 地上非保温碳钢管道除锈后2小时内喷涂一层红丹防锈底漆(12小时内用完)，再刷两层磁漆面漆，每层厚度0.20mm；
- 埋地管道在除锈后采用环氧煤沥青防腐，具体作法为底漆—面漆—玻璃布—两道面漆；涂层总厚度0.4mm，详见《设备和管道涂装设计规定》；
- 塑料管不做防腐处理；
- 管道其它具体施工要求应严格遵照《给排水管道工程施工及验收规范》。

五、管道试验

- 厂内所有排污管、溢流管均为无压力管道。试压要求应符合国家《给排水管道工程施工及验收规范》GB50268-2008要求。
- 工艺污水管、工艺污水管：工作压力≤0.1MPa，进行无压力管道严密性试验，工作压力>0.1MPa，进行压力管道的强度及严密性试验，试验压力0.9MPa。
- 厂区给水管道工作压力≤0.5MPa，进行水压试验，试验压力0.8MPa。
- 空气管工作压力小于0.1MPa，需进行气压试验，试验压力0.2MPa。试验时应逐步缓慢增加压力，当压力升到50%时，若未发现泄漏或其他异常则继续按照试验压力的10%逐级升压，每级稳压3min直到试验压力。稳压10min，再将压力降到设计压力，停压时间应根据查漏工作需要而定，以发泡剂检验不泄露为合格。
- 其他未经事宜应根据管道工作压力及介质情况，严格按照 GB50268-2008、GB50235-2010、CECS17:2000、CECS41:2004 执行。

六、设备安装

- 本工程主要设备材料，所有由供货方提供的设备材料的运输存放及安装调试均应按照供货方技术要求进行。
- 站内属于外方供货的产品应由供货方提供中文的产品说明及安装操作指南，并在安装时指导安装。购买及安装设备时，需和厂家核实设备基础后方可进行。
- 设备基础施工应在设备到货以后进行，基础施工前应仔细核对设备装箱资料，必要时实测安装尺寸以防错漏。
- 所有图纸未标明的设备有关的紧固件施工时遵照供货方指导进行。

七、管道固定

- 管道支架由施工单位结合给排水标准图集03S402中相关要求现场确定。
- 塑料管及复合管道支架的最大间距应按GB50242-2002中表3.3.9执行。
- 钢管管道支架的最大间距应按GB50242-2002中表3.3.8执行。

八、施工及验收

- 各构(建)筑物的位置应严格按照图中的尺寸定位放线，以免影响各种下游管线的敷设。流程中各构筑物出水槽、出水标高的施工误差以及水平高度，应严格按照《给水排水构筑物工程施工及验收规范》(GB50141-2008)中的有关标准执行。
- 设计图纸中的尺寸、标高均以所注数据为准，不得以比例尺度数据为施工依据。各单项构(建)筑物的高程与黄海高程的相对关系在同一构(建)筑物的相对高程各专业图纸相同。
- 土建施工必须管道、设备安装及电气自控专业紧密配合，注意施工工序和验收工序。有关隐蔽工程必须严格按照有关规范、规程进行施工及验收，所有图中规定的预埋和预留穿墙管件、孔洞及预埋件等，必须在土建施工时正确定位预埋和预留，与设备有关部门须与采购设备进行校对，不得事后敲打凿洞，影响工程质量。

九、管道保温

管道标高原则上均按照规范要求位于冰冻线以下，敷设在冰冻线以上的管道应保温，做法参考《埋地钢管防腐保温层技术规范》(GB/T 50538-2010)和国标图集16S401《管道和设备保温、防结露及电伴热》中相关要求。

十、其他

- 埋地敷设的各种管道均应座落在稳定的基础上，不允许埋在虚土上，如遇土质较差处应采用砾石砂作换土处理。
- 与各类构筑物连接的管道，应在构筑物充水稳压稳定后方可接通；
- 厂区道路施工和厂区回填应在全厂所有构筑物建成及所有管线铺设完毕后进行。
- 管道标高一般为管中心标高(特别注明除外)。
- 其它未尽事宜，按照现行有关规定、规范执行。

焊接钢管

序号	1	2	3	4	5
公称直径	DN400	DN200	DN150	DN80	DN50
管子外径	D426x13	D219x9.5	D159x4.5	D89x4.5	D57x3.5

UPVC管

序号	1	2	3	4
公称直径	DN200	DN150	DN80	DN50
管子外径	De219	De160	De90	De63

陕西省现代建筑设计研究院有限公司
SHAANKI MODERN ARCHITECTURAL DESIGN & RESEARCH INSTITUTE CO., LTD
西安市浐灞生态区兴泰七街168号 710021
No. 168 Xingtai 7TH Street, Chamba Ecological District, Xi'an
Tel: 029-81712696
工程设计资质：
建筑、纺织、印染 甲级
市政、风景园林、环境工程 乙级
证书编号：A261128410
城乡规划编制 乙级
证书编号：[陕]城规编第(142004)号

合作设计单位 CO-OPERATED WITH

出图章 SEAL FOR ISSUE

注册章 REGISTRATION SEAL

备注 NOTES

项目名称 PROJECT NAME
临潼区陵雨干沟沿线农村生活污水治理项目

子项名称 SUB PROJECT
孙陈村(陈西组、陈东组、孙北组、孙南组)100m³/d污水处理站

图名 DRAWING TITLE
工艺设计说明

项目负责人 PROJECT MANAGER	王丽贤	王丽贤
审定 APPROVED	路宁	路宁
审核 REVIEWED	路宁	路宁
专业负责人 DISCIPLINE LEADER	李佳峻	李佳峻
校对 CHECKED	李佳峻	李佳峻
设计 DESIGNED	李爽	李爽
所长 DIRECTOR	夏禹周	夏禹周

设计号 PROJECT NO.: 23-HG-011

版本号 VER. NO.	01	阶段 PHASE	初设
比例 SCALE	1:100	专业 DISCIPLINE	工艺
日期 DATE	2023.03	图号 DR. NO.	01



陕西省现代建筑设计研究院有限公司

SHAANKI MODERN ARCHITECTURAL DESIGN & RESEARCH INSTITUTE CO., LTD

西安市浐灞生态区兴泰七街168号 710021

No. 168 Xingtai 7TH Street, Chanya

Ecological District, Xi'an

Tel: 029-81712696

工程设计资质:

建筑、纺织、印染 甲级

市政、风景园林、环境工程 乙级

证书编号: A261128410

城乡规划编制 乙级

证书编号: [陕]城规编第(142004)号

合作设计单位 CO-OPERATED WITH

出图章 SEAL FOR ISSUE

注册章 REGISTRATION SEAL

备注 NOTES

项目名称 PROJECT NAME

临潼区陵雨干沟沿线农村生活污水治理项目

子项名称 SUB PROJECT

孙陈村(陈西组、陈东组、孙北组、孙南组)100m³/d污水处理站

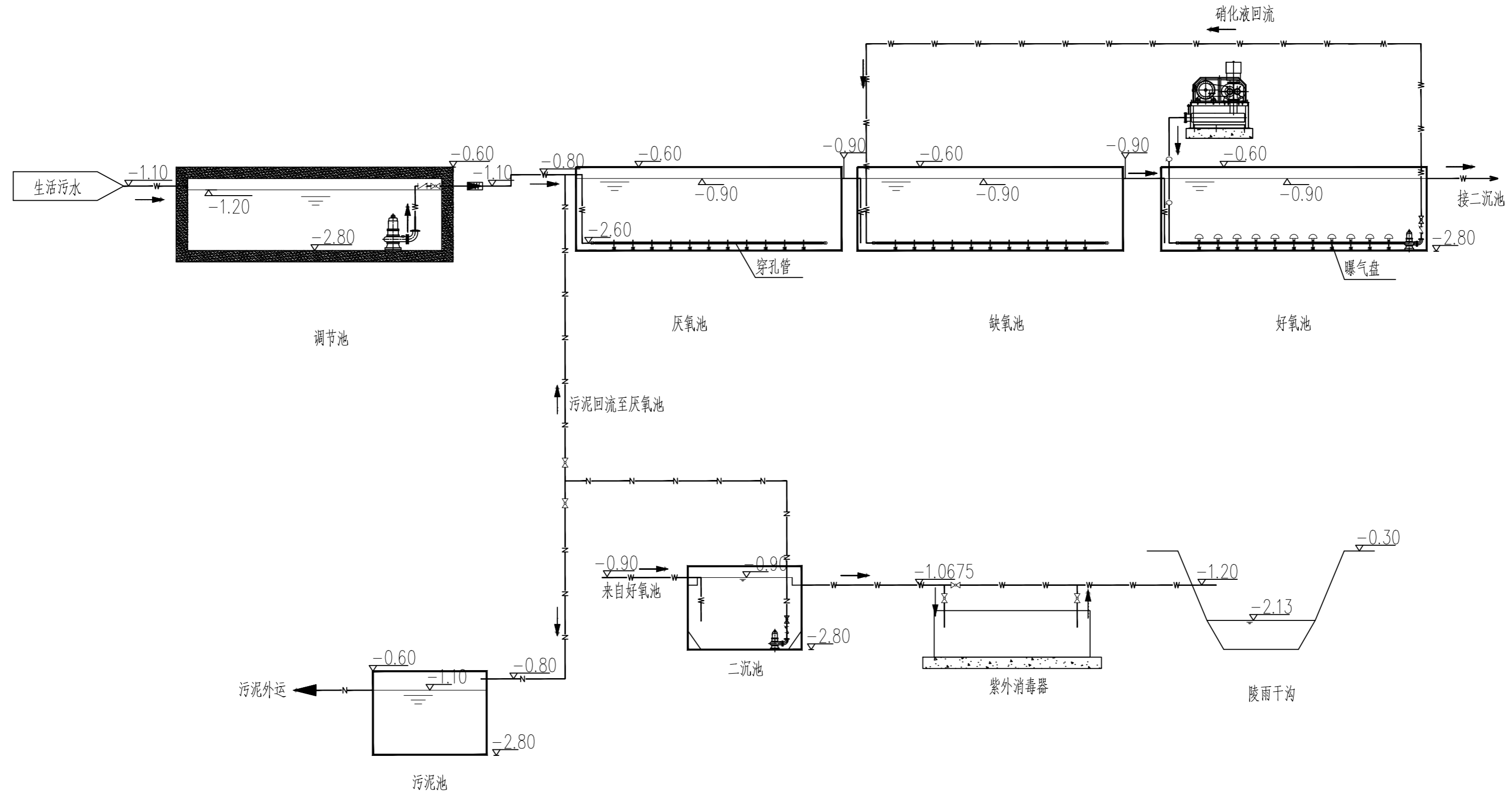
图名 DRAWING TITLE

工艺流程图

项目负责人 PROJECT MANAGER	王丽贤	王丽贤
审定 APPROVED	路宁	路宁
审核 REVIEWED	路宁	路宁
专业负责人 DISCIPLINE LEADER	李佳峻	李佳峻
校对 CHECKED	李佳峻	李佳峻
设计 DESIGNED	李爽	李爽
所长 DIRECTOR	夏禹周	夏禹周

设计号 PROJECT NO.: 23-HG-011

版本号 VER. NO.	01	阶段 PHASE	初设
比例 SCALE	1:100	专业 DISCIPLINE	工艺
日期 DATE	2023.03	图号 DR. NO.	02



工艺流程图

线型图例

	污水线
	污泥线
	空气线

说明:

1. 管道标高均为管中心标高, 单位为米。
2. 室外管材加设保温措施。
3. 绝对标高330.25为±0.00。

会签栏 COUNTERSIGN

暖通 HVAC

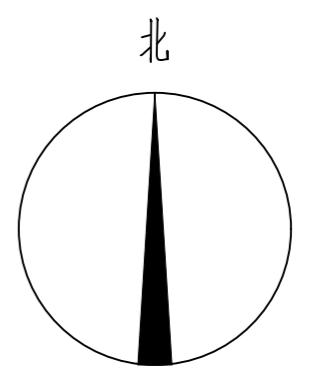
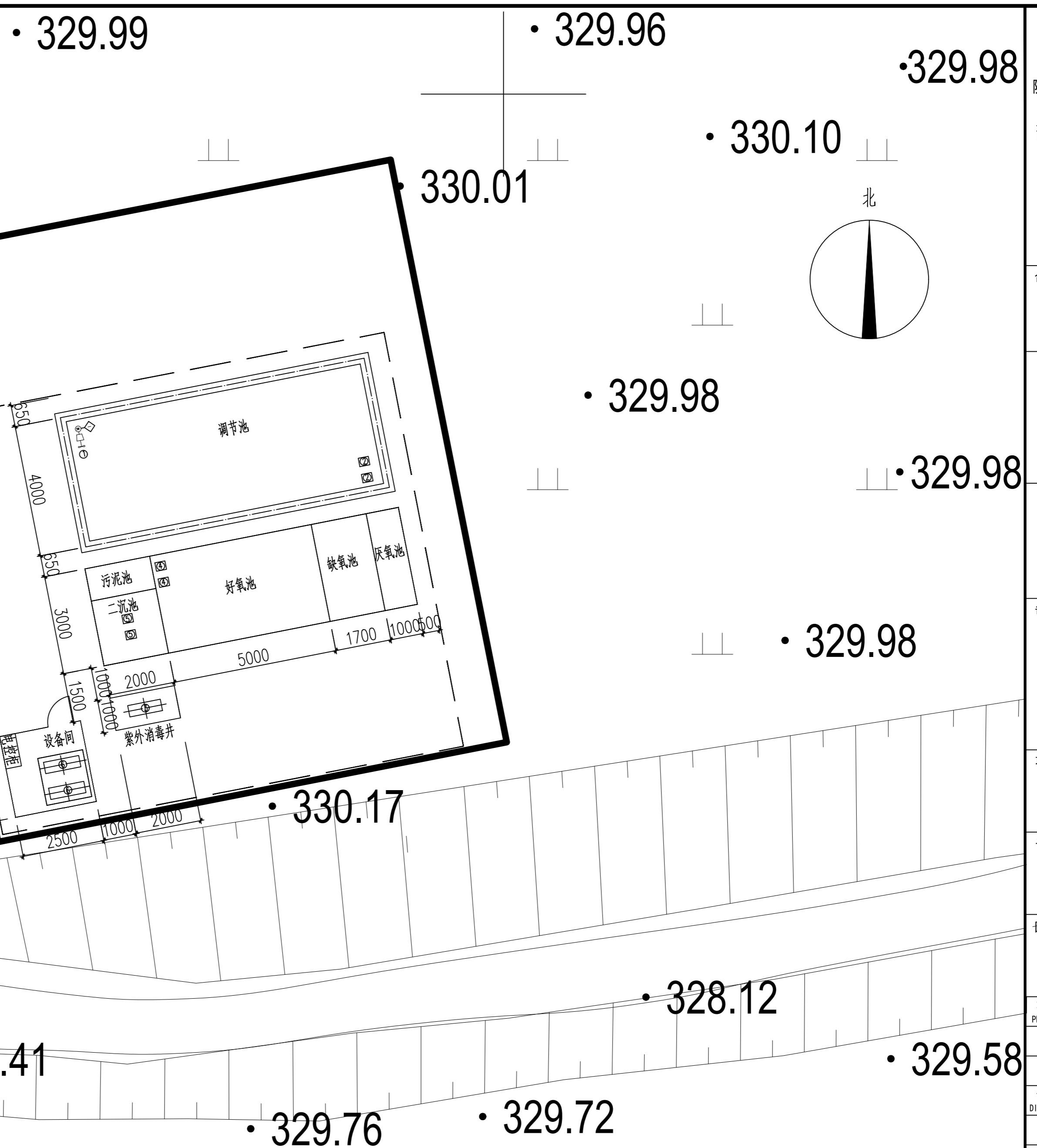
电气 ELECTRICAL

建筑 ARCHITECTURE

结构 STRUCTURE

给排水 WSD

会签栏 COUNTERSIGN
 建筑 ARCHITECTURE
 结构 STRUCTURE
 给排水 MSD
 暖通 HVAC
 电气 ELECTRICAL



陕西省现代建筑设计研究院有限公司
 SHAANKI MODERN ARCHITECTURAL DESIGN &
 RESEARCH INSTITUTE CO., LTD
 西安市浐灞生态区兴泰七街168号 710021
 No. 168 Xingtai 7TH Street, Chanya
 Ecological District, Xi'an
 Tel: 029-81712696
 工程设计资质:
 建筑、纺织、印染 甲级
 市政、风景园林、环境工程 乙级
 证书编号: A261128410
 城乡规划编制 乙级
 证书编号: [陕]城规编第(142004)号

合作设计单位 CO-OPERATED WITH

出图章 SEAL FOR ISSUE

注册章 REGISTRATION SEAL

备注 NOTES

项目名称 PROJECT NAME
 临潼区陵雨干沟沿线农村生活污水治理项目

子项名称 SUB PROJECT
 孙陈村(陈西组、陈东组、孙北组、孙南组)100m³/d污水处理站

图名 DRAWING TITLE
 污水站总平面布置图

项目负责人 PROJECT MANAGER	王丽贤	王丽贤
审定 APPROVED	路宁	路宁
审核 REVIEWED	路宁	路宁
专业负责人 DISCIPLINE LEADER	李佳峻	李佳峻
校对 CHECKED	李佳峻	李佳峻
设计 DESIGNED	李爽	李爽
所长 DIRECTOR	夏禹周	夏禹周

设计号 PROJECT NO.: 23-HG-011

版本号 VER. NO.	01	阶段 PHASE	初设
比例 SCALE	1:100	专业 DISCIPLINE	工艺
日期 DATE	2023.03	图号 DR. NO.	03

说明:

1. 平面坐标为CGCS2000,
2. 高程为2000国家大地高。
3. 中央子午线为108度。



陕西省现代建筑设计研究院有限公司

SHAANKI MODERN ARCHITECTURAL DESIGN & RESEARCH INSTITUTE CO., LTD

西安市浐灞生态区兴泰七街168号 710021

No. 168 Xingtai 7TH Street, Chanya Ecological District, Xi'an Tel: 029-81712696

工程设计资质: 建筑、纺织、印染 甲级 市政、风景园林、环境工程 乙级 证书编号: A261128410 城乡规划编制 乙级 证书编号: [陕]城规编第(142004)号

合作设计单位 CO-OPERATED WITH

出图章 SEAL FOR ISSUE

注册章 REGISTRATION SEAL

备注 NOTES

项目名称 PROJECT NAME 临潼区陵南干沟沿线农村生活污水治理项目

子项名称 SUB PROJECT 孙陈村(陈西组、陈东组、孙北组、孙南组)100m³/d污水处理站

图名 DRAWING TITLE 平面布置图

项目负责人 PROJECT MANAGER	王丽贤	王丽贤
审定 APPROVED	路宁	路宁
审核 REVIEWED	路宁	路宁
专业负责人 DISCIPLINE LEADER	李佳峻	李佳峻
校对 CHECKED	李佳峻	李佳峻
设计 DESIGNED	李爽	李爽
所长 DIRECTOR	夏禹周	夏禹周

设计号 PROJECT NO.: 23-HG-011

版本号 VER. NO.	01	阶段 PHASE	初设
比例 SCALE	1:100	专业 DISCIPLINE	工艺
日期 DATE	2023.03	图号 DR. NO.	04

序号	名称	规格	备注
⑦	一体化设备	9.70x3.00x2.20m	一用一备
⑥	回转鼓风机	风压0.3kgf/cm ² , 流量1.09m ³ /min, N=1.50kW	一用一备
⑤	二沉池排泥泵	Q=6m ³ /h, H=12m, N=0.75kW	一用一备
④	硝化液回流泵	Q=10m ³ /h, H=8m, N=0.75kW	一用一备
③	管道式紫外消毒器	额定流量6-7m ³ /h, 设备承压0.6MPa, N=0.10kW	
②	调节池潜污泵	Q=6m ³ /h, H=12m, N=0.75kW	一用一备, 液位控制
①	潜水搅拌机	转速1450r/min, 叶轮直径210mm, N=0.37kW	

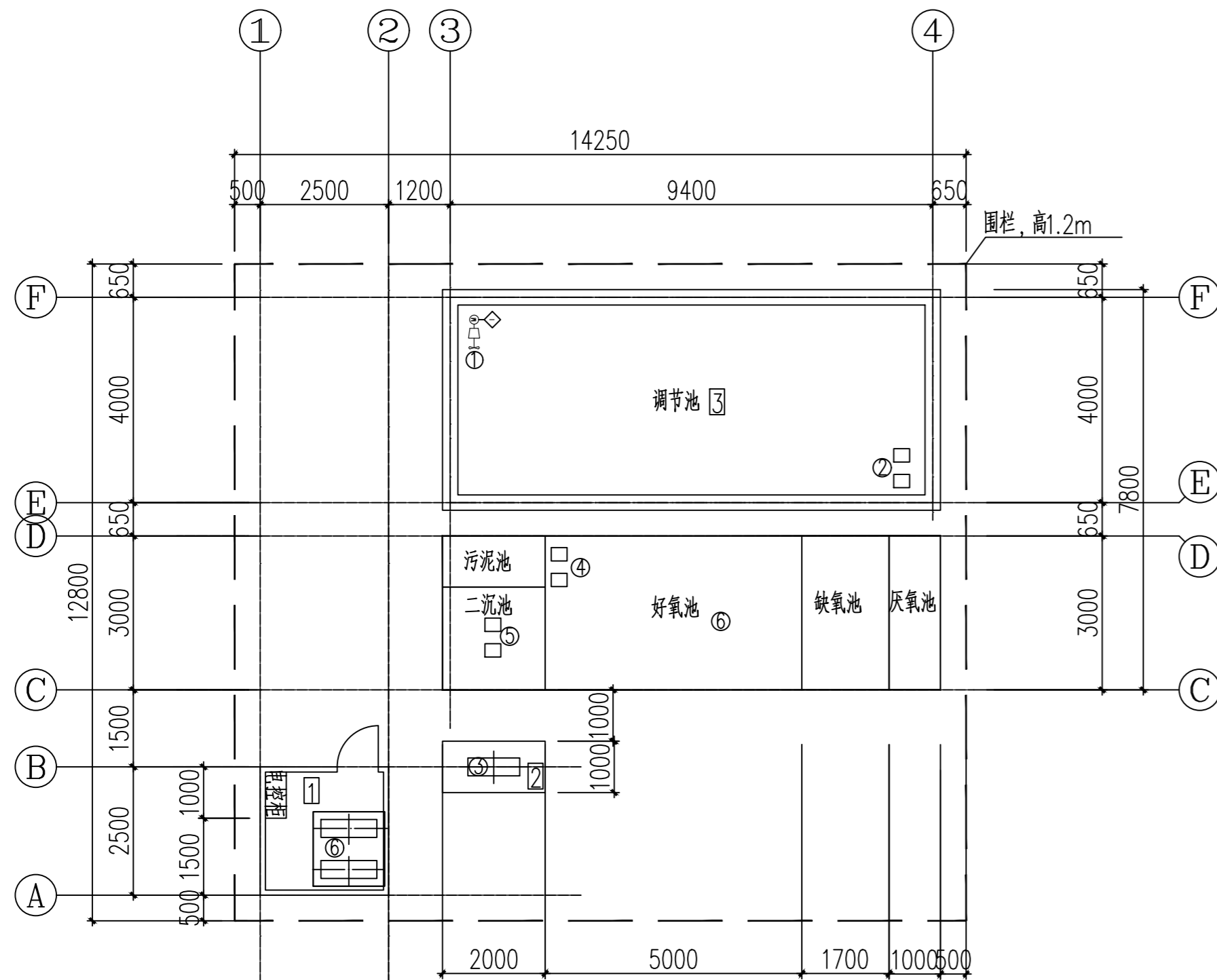
设备清单

序号	名称	规格	备注
③	调节池	9.4x4.0x2.2m	砖混结构
②	紫外消毒井	1.0x2.0x0.8m	砖混结构
①	设备间	2.5x2.5x2.5m	地上彩钢岩棉

构筑物清单

说明:

1. 设备间风机基础高于设备间地面100mm。
2. 构筑物的爬梯请按相应规范进行施工。
3. 围栏为镀锌组合围栏, 做法详见《2021国标建筑专业图集资料(15J001)》第98页。



平面布置图

会签栏 COUNTERSIGN
建筑 ARCHITECTURE
结构 STRUCTURE
给排水 PLUMBING
暖通 HVAC
电气 ELECTRICAL



陕西省现代建筑设计研究院有限公司

SHAANKI MODERN ARCHITECTURAL DESIGN & RESEARCH INSTITUTE CO., LTD

西安市浐灞生态区兴泰七街168号 710021

No.168 Xingtai 7TH Street, Chanba Ecological District, Xi'an Tel: 029-81712696

工程设计资质:
建筑、纺织、印染 甲级
市政、风景园林、环境工程 乙级
证书编号: A261128410
城乡规划编制 乙级
证书编号: [陕]城规编第(142004)号

合作设计单位 CO-OPERATED WITH

出图章 SEAL FOR ISSUE

注册章 REGISTRATION SEAL

备注 NOTES

项目名称 PROJECT NAME

临潼区陵雨干沟沿线农村生活污水治理项目

子项名称 SUB PROJECT

孙陈村(陈西组、陈东组、孙北组、孙南组)100m3/d污水处理站

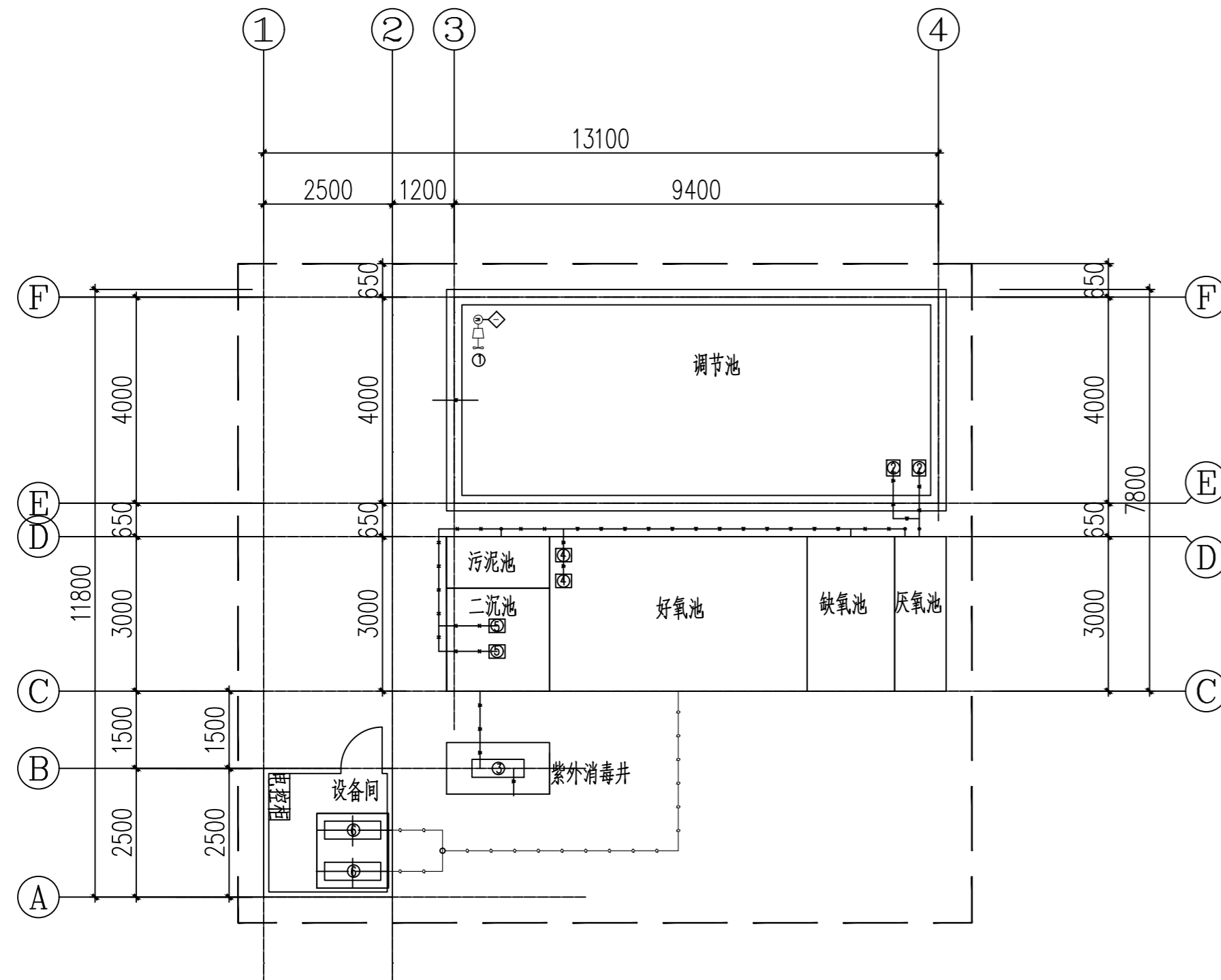
图名 DRAWING TITLE

管线布置图

项目负责人 PROJECT MANAGER	王丽贤	王丽贤
审定 APPROVED	路宁	路宁
审核 REVIEWED	路宁	路宁
专业负责人 DISCIPLINE LEADER	李佳峻	李佳峻
校对 CHECKED	李佳峻	李佳峻
设计 DESIGNED	李爽	李爽
所长 DIRECTOR	夏禹周	夏禹周

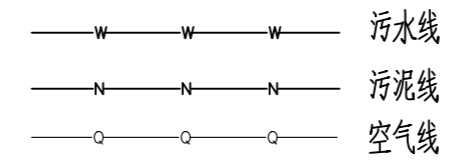
设计号 PROJECT NO.: 23-HG-011

版本号 VER. NO.	01	阶段 PHASE	初设
比例 SCALE	1:100	专业 DISCIPLINE	工艺
日期 DATE	2023.03	图号 DR. NO.	05



管道布置图

线型图例



说明:

1. 购买及安装设备时,需和厂家核实设备基础后方可进行。
2. 混凝土池体预留管加装防水套管,参照《02S404给水排水专业国标图集》。

会签栏 COUNTERSIGN

暖通 HVAC

电气 ELECTRICAL

给排水 MSD

建筑 ARCHITECTURE

结构 STRUCTURE



陕西省现代建筑设计研究院有限公司

SHAANKI MODERN ARCHITECTURAL DESIGN & RESEARCH INSTITUTE CO., LTD

西安市浐灞生态区兴泰七街168号 710021

No. 168 Xingtai 7TH Street, Chanya Ecological District, Xi'an Tel: 029-81712696

工程设计资质: 建筑、纺织、印染 甲级 市政、风景园林、环境工程 乙级 城乡规划编制 乙级 证书编号: [陕]城规编第(142004)号

合作设计单位 CO-OPERATED WITH

出图章 SEAL FOR ISSUE

注册章 REGISTRATION SEAL

备注 NOTES

项目名称 PROJECT NAME 临潼区陵雨干沟沿线农村生活污水治理项目

子项名称 SUB PROJECT 孙陈村(陈西组、陈东组、孙北组、孙南组)100m³/d污水处理站

图名 DRAWING TITLE 调节池

项目负责人 PROJECT MANAGER	王丽贤	王丽贤
审定 APPROVED	路宁	路宁
审核 REVIEWED	路宁	路宁
专业负责人 DISCIPLINE LEADER	李佳峻	李佳峻
校对 CHECKED	李佳峻	李佳峻
设计 DESIGNED	李爽	李爽
所长 DIRECTOR	夏禹周	夏禹周

设计号 PROJECT NO.: 23-HG-011

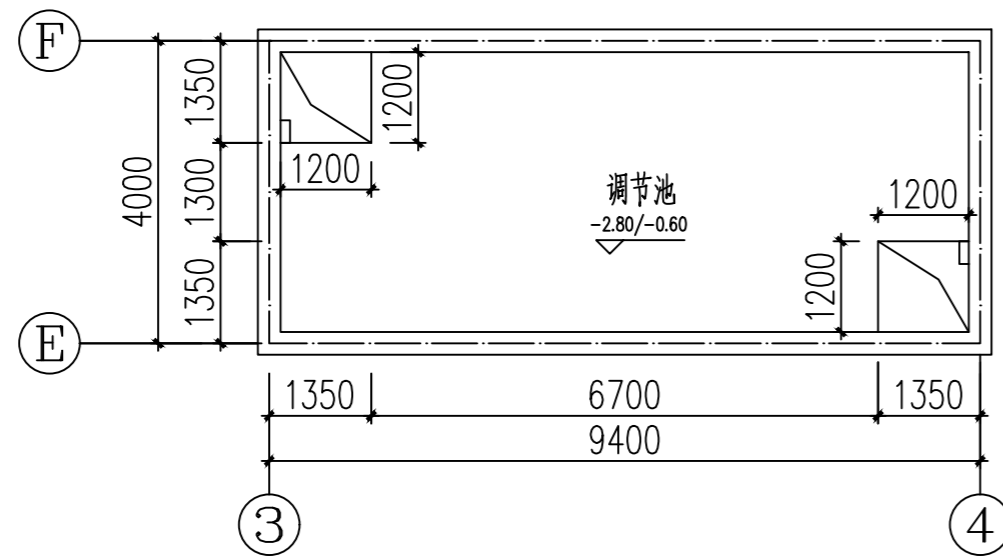
版本号 VER. NO.	01	阶段 PHASE	初设
比例 SCALE	1:100	专业 DISCIPLINE	工艺
日期 DATE	2023.03	图号 DR. NO.	06

各型号预留钢板详细说明

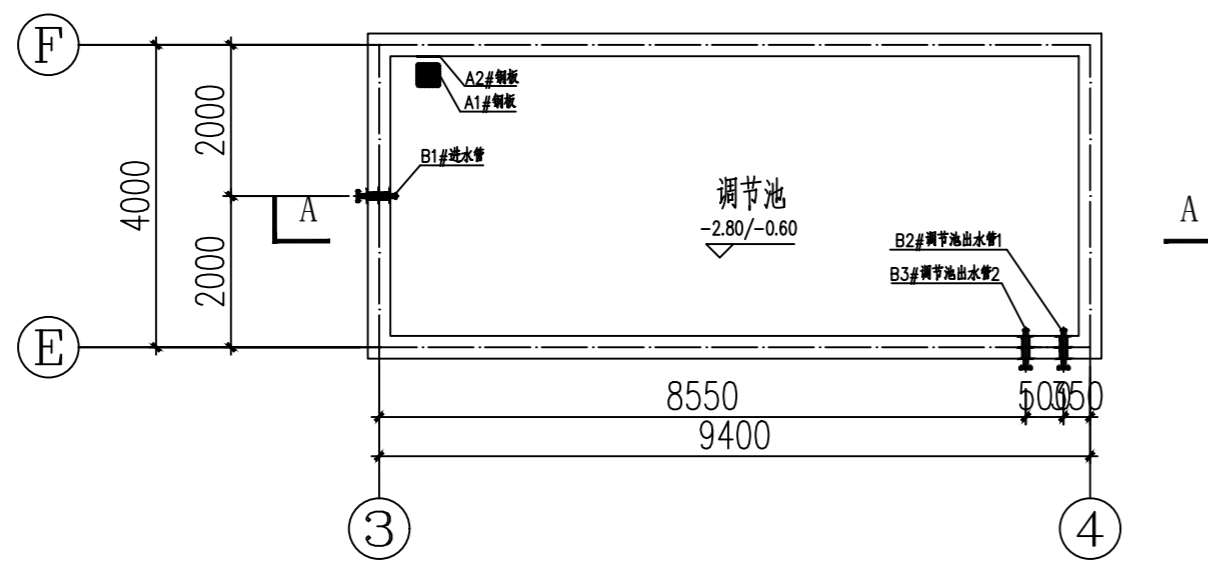
A1#钢板	调节池池底预埋钢板 δ 12mm \times 300mm \times 300mm 预埋钢板外露表面与池底平齐
A2#钢板	调节池池壁预埋钢板 δ 12mm \times 300mm \times 300mm 底部标高为-1.50,预埋钢板外露表面与池壁平齐

各型号预留管详细说明

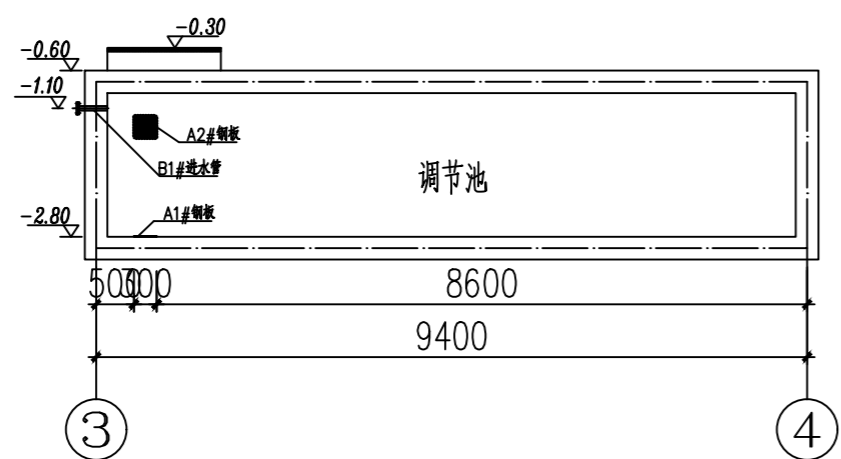
B1#进水管	池壁预留管DN50,外加柔性防水套管,套管管径DN95 管中心标高为-1.10
B2#调节池出水管1	池壁预留管DN50,外加柔性防水套管,套管管径DN95 管中心标高为-1.10
B3#调节池出水管2	池壁预留管DN50,外加柔性防水套管,套管管径DN95 管中心标高为-1.10



池顶布置图



平面布置图



A-A剖面图

会签栏 COUNTERSIGN

暖通 HVAC

电气 ELECTRICAL

建筑 ARCHITECTURE

结构 STRUCTURE

给排水 MSD



陕西省现代建筑设计研究院有限公司

SHAANKI MODERN ARCHITECTURAL DESIGN & RESEARCH INSTITUTE CO., LTD

西安市浐灞生态区兴泰七街168号 710021

No. 168 Xingtai 7TH Street, Chanba Ecological District, Xi'an

Tel: 029-81712696

工程设计资质: 建筑、纺织、印染 甲级

市政、风景园林、环境工程 乙级

证书编号: A261128410

城乡规划编制 乙级

证书编号: [陕]城规编第(142004)号

合作设计单位 CO-OPERATED WITH

出图章 SEAL FOR ISSUE

注册章 REGISTRATION SEAL

备注 NOTES

项目名称 PROJECT NAME

临潼区陵雨干沟沿线农村生活污水治理项目

子项名称 SUB PROJECT

孙陈村(陈西组、陈东组、孙北组、孙南组)100m³/d污水处理站

图名 DRAWING TITLE

设备加工图(一)

项目负责人 PROJECT MANAGER 王丽贤 王丽贤

审定 APPROVED 路宁 路宁

审核 REVIEWED 路宁 路宁

专业负责人 DISCIPLINE LEADER 李佳峻 李佳峻

校对 CHECKED 李佳峻 李佳峻

设计 DESIGNED 李爽 李爽

所长 DIRECTOR 夏禹周 夏禹周

设计号 PROJECT NO.: 23-HG-011

版本号 VER. NO. 01 阶段 PHASE 初设

比例 SCALE 1:100 专业 DISCIPLINE 工艺

日期 DATE 2023.03 图号 DR. NO. 07

说明:

1. 购买及安装设备时, 需和厂家核实设备基础后方可进行。

各型号预留管详细说明

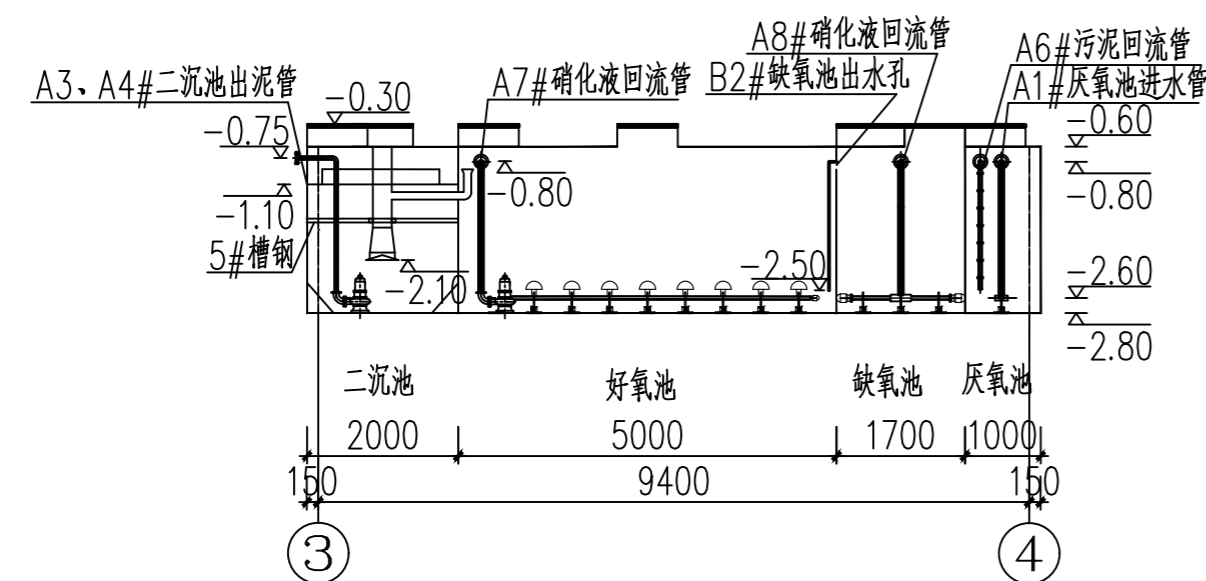
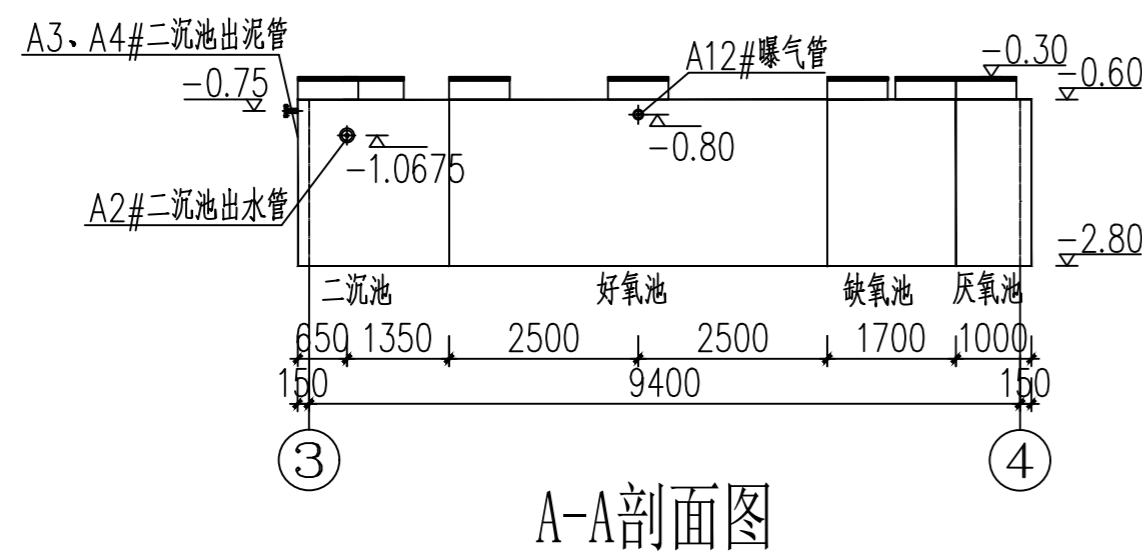
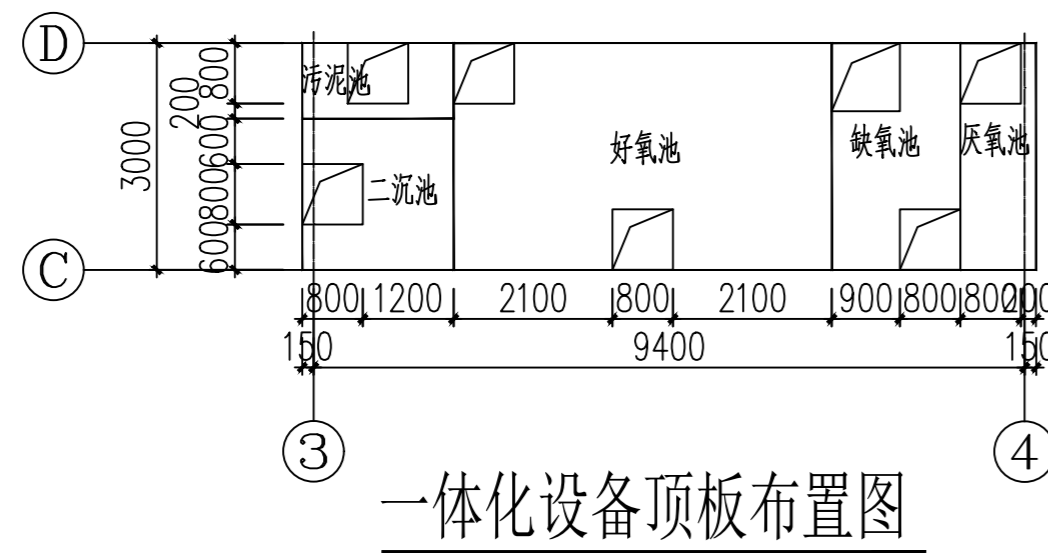
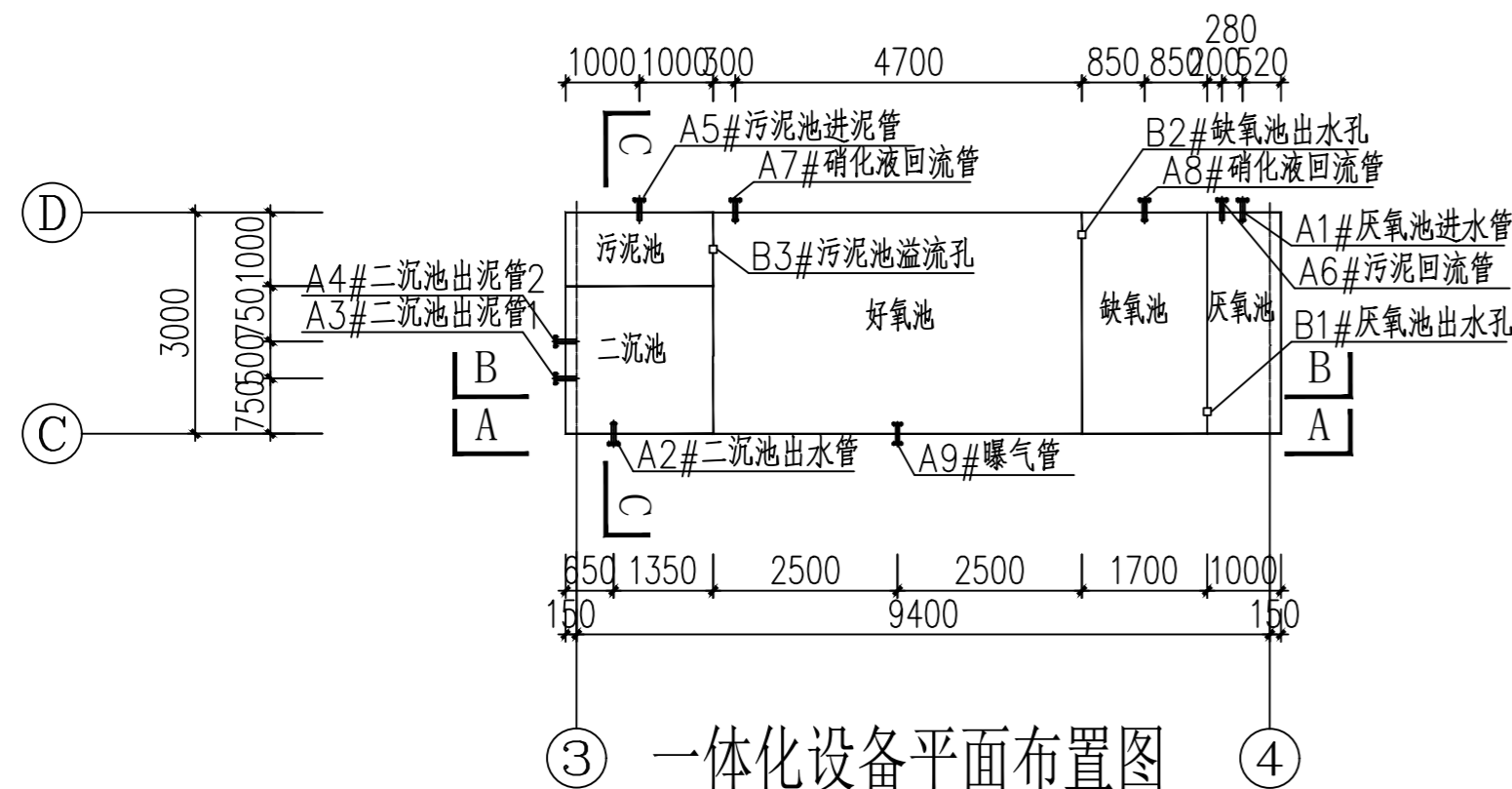
A1#厌氧池进水管	池壁预留管DN50, 要求管道露出池壁外部分长度≥100mm, 管中心标高-0.80
A2#二沉池出水管	池壁预留管DN65, 要求管道露出池壁外部分长度≥100mm, 管中心标高-1.0675
A3#二沉池出泥管	池壁预留管DN50, 要求管道露出池壁外部分长度≥100mm, 管中心标高为-0.75
A4#二沉池出泥管	池壁预留管DN50, 要求管道露出池壁外部分长度≥100mm, 管中心标高为-0.75
A5#污泥池进泥管	池壁预留管DN50, 要求管道露出池壁外部分长度≥100mm, 管中心标高为-0.80
A6#污泥回流管	池壁预留管DN50, 要求管道露出池壁外部分长度≥100mm, 管中心标高为-0.80
A7#硝化液回流管	池壁预留管DN50, 要求管道露出池壁外部分长度≥100mm, 管中心标高-0.80
A8#硝化液回流管	池壁预留管DN50, 要求管道露出池壁外部分长度≥100mm, 管中心标高为-0.80
A9#曝气管	池壁预留管DN50, 要求管道露出池壁外部分长度≥100mm, 管中心标高为-0.80

各型号预留管详细说明

B1#厌氧池出水孔	预留孔为100mmX100mm方形孔, 孔底标高为-0.90
B2#缺氧池出水孔	预留孔为100mmX100mm方形孔, 孔底标高为-0.90
B3#污泥池溢流孔	预留孔为100mmX100mm方形孔, 孔底标高为-0.80

各型号出水堰详细说明

C1出水堰	出水堰高度为200mm, 堰宽200mm, 堰底标高-1.10
-------	---------------------------------



B-B剖面图



陕西省现代建筑设计研究院有限公司

SHAANKI MODERN ARCHITECTURAL DESIGN & RESEARCH INSTITUTE CO., LTD

西安市浐灞生态区兴泰七街168号 710021

No. 168 Xingtai 7TH Street, Chanba Ecological District, Xi'an

Tel: 029-81712696

工程设计资质:

建筑、纺织、印染 甲级

市政、风景园林、环境工程 乙级

证书编号: A261128410

城乡规划编制 乙级

证书编号: [陕]城规编第(142004)号

合作设计单位 CO-OPERATED WITH

出图章 SEAL FOR ISSUE

注册章 REGISTRATION SEAL

备注 NOTES

项目名称 PROJECT NAME

临潼区陵雨干沟沿线农村生活污水治理项目

子项名称 SUB PROJECT

孙陈村(陈西组、陈东组、孙北组、孙南组)100m³/d污水处理站

图名 DRAWING TITLE

设备加工图(二)

项目负责人 PROJECT MANAGER 王丽贤 王丽贤

审定 APPROVED 路宁 路宁

审核 REVIEWED 路宁 路宁

专业负责人 DISCIPLINE LEADER 李佳峻 李佳峻

校对 CHECKED 李佳峻 李佳峻

设计 DESIGNED 李爽 李爽

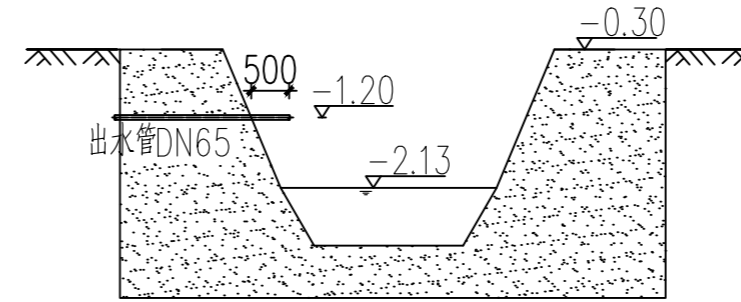
所长 DIRECTOR 夏禹周 夏禹周

设计号 PROJECT NO.: 23-HG-011

版本号 VER. NO. 01 阶段 PHASE 初设

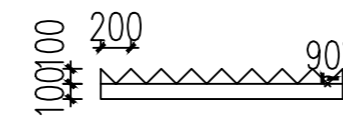
比例 SCALE 1:100 专业 DISCIPLINE 工艺

日期 DATE 2023.03 图号 DR. NO. 08



陵雨干沟

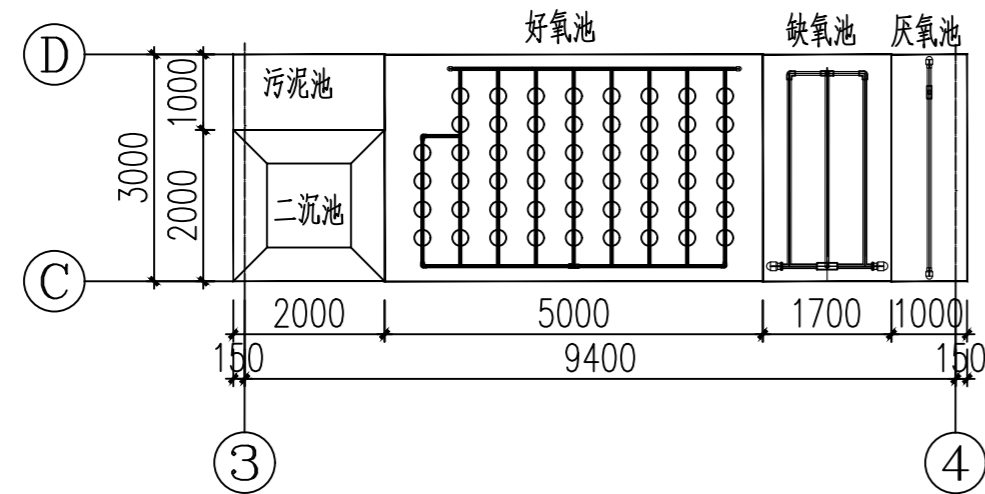
尾水排放工程图



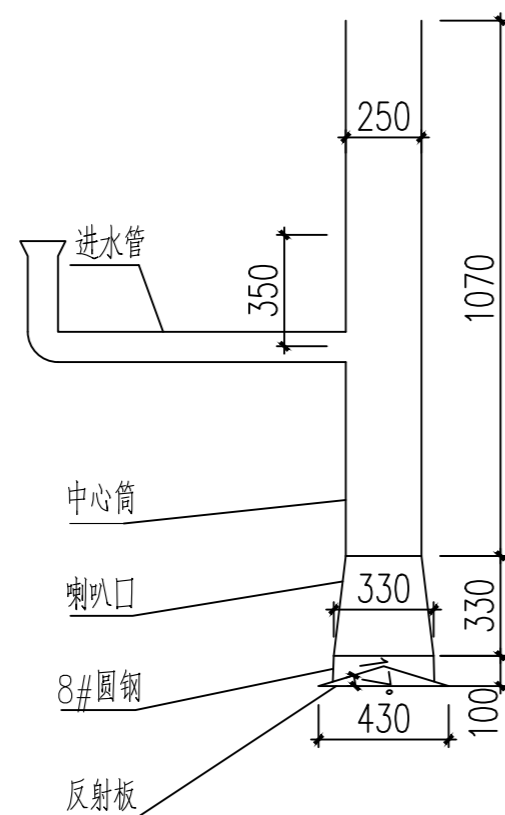
三角堰做法大样 1:50

说明:

1. 厌氧池、缺氧池底部采用穿孔管布水。
2. 厌氧池穿孔管管径为DN50,小孔直径为10mm,孔开于管下侧与垂直面45°夹角处,孔距15mm。
3. 缺氧池穿孔管管径为DN40,小孔直径为10mm,孔开于管下侧与垂直面45°夹角处,孔距15mm。
4. 池体外侧采用5#槽钢上下两道加固。
5. 一体化设备钢板厚度为12mm。



曝气盘及穿孔管布置图



中心筒做法大样 1:25

建筑设计总说明一



陕西省现代建筑设计研究院有限公司

SHAANKI MODERN ARCHITECTURAL DESIGN & RESEARCH INSTITUTE CO., LTD

西安市浐灞生态区兴泰七街168号 710021

No. 168 Xingtai 7TH Street, Chanba Ecological District, Xi'an

Tel: 029-81712696

工程设计资质:

建筑、纺织、印染 甲级

市政、风景园林、环境工程 乙级

证书编号: A261128410

城乡规划编制 乙级

证书编号: [陕]城规编第(142004)号

合作设计单位 CO-OPERATED WITH

出图章 SEAL FOR ISSUE

注册章 REGISTRATION SEAL

备注 NOTES

项目名称 PROJECT NAME

临潼区陵雨干沟沿线农村生活污水治理项目

子项名称 SUB PROJECT

孙陈村(陈西组、陈东组、孙北组、孙南组)100m³d污水处理站

图名 DRAWING TITLE

建筑设计总说明一

项目负责人 PROJECT MANAGER 王丽贤 王丽贤

审定 APPROVED 焦海娟 焦海娟

审核 REVIEWED 史建知 史建知

专业负责人 DISCIPLINE LEADER 赵晓瑞 赵晓瑞

校对 CHECKED 艾曈 艾曈

设计 DESIGNED 赵晓瑞 赵晓瑞

所长 DIRECTOR 夏禹周 夏禹周

设计号 PROJECT NO.: 23-HG-011

版本号 VER. NO. 01 阶段 PHASE 初设

比例 SCALE 1:100 专业 DISCIPLINE 建筑

日期 DATE 2023.03 图号 DR. NO. 01

1、设计依据:	
1.01	甲方同意并经有关单位审查批准的设计方案和详细设计要求及设计合同
1.02	甲方提供的《岩土工程勘察报告》
1.03	甲方提供的用地相关市政基础设施资料
1.04	双方签订的建设工程设计合同
1.05	现行国家有关建筑设计的规范、规定及标准: <<中华人民共和国工程建设标准强制性条文>>(房屋建筑部分)2013年版 <<民用建筑设计统一标准>>GB50352-2019 <<建筑制图标准>>GB/T50104-2010 <<建筑设计防火规范>>GB50016-2014(2018版) <<建筑内部装修设计防火规范>>GB50222-2017 <<屋面工程技术规范>>GB50345-2012 <<建筑地面设计规范>>GB50037-2013 <<建筑工程建筑面积计算规范>>GB/T50353-2013 <<民用建筑热工设计规范>>GB50176-93 <<房屋建筑制图统一标准>>GB/T50001-2017 <<民用建筑室内环境污染控制规范>>GB50325-2020 <<建筑安全玻璃管理规定>>(2003)2116号 <<民用建筑隔声设计规范>>GB50118-2010 <<建筑工程设计文件编制深度规定>>2016 <<建筑玻璃应用技术规程>>JGJ113-2015
1.06	依据各有关专业提出的施工图设计资料。
1.07	镇巴县发展和改革局关于镇巴县青水苗寨旅游景区基础设施建设项目可行性研究报告的批复(镇发改规划[2018]177号)
1.08	未注明处均按国家有关规范执行。
2、建筑工程概况:	
2.01	工程名称:临潼区陵雨干沟沿线农村生活污水治理项目
2.02	建设单位:—
2.03	建筑地点:陕西省临潼区
2.04	设计范围:建筑、结构、工艺、电气各专业的初步设计,不包含幕墙部分及精装修部分,不包含部分由资质的专业厂家二次设计。
2.05	总建筑面积:47.96m ² ,其中:设备间建筑面积为6.25m ² 均为地上;调节池建筑面积为41.71m ² 均为地下 建筑基底占地面积:47.96m ²
2.06	建筑层数:地上一层,建筑高度2.8m;调节池地下一层,建筑埋深2.5m。
2.07	建筑功能:配套建筑。
2.08	建筑结构形式:框架结构,合理使用年限:20年,抗震设防烈度:一度。
2.09	建筑分类:单多层公共建筑;耐火等级:二级。
2.10	防水等级:屋面II级。
3、建筑设计高程及平面位置:	
3.01	设备间室内外高差为:300mm,设计标高±0.000相对应的绝对高程为330.25
3.02	各层标注标高为建筑完成面标高,屋面标高为结构面标高。
3.03	本工程标高以米为单位,总平面尺寸以米为单位,其它尺寸均以毫米为单位。
3.04	本图纸均以所标注尺寸为准,不可在图上丈量,如发现尺寸不详应速与设计单位联系解决。
3.05	平面定位详见总平面图。
4、墙体工程:	
4.01	图中涂黑者为钢筋混凝土墙或柱,不涂黑者为240承重墙。墙体基础部分详见结施图,承重钢筋混凝土墙体详见结施图并以结施为准;地上部分承重的外围护墙及内隔墙除特别注明外均采用加气混凝土砌块;蒸压加气混凝土砌块采用优等品(
4.02	砌体施工质量控制等级为B级。

4.03	基础、框架柱,构造柱及门窗过梁设置详见结施图;女儿墙墙体具体构造做法详见结施图。
4.04	位于楼层的隔墙应直接砌筑或安装在结构梁面或板面上,并应符合结构要求,填充墙应砌至梁底或板底。
4.05	所有未注明的墙均为200厚且轴线居中,有剪力墙处与剪力墙等厚,门垛尺寸未注明者均为100或居中;凡钢筋混凝土柱边及剪力墙边门垛尺寸小于等于100时用柱或剪力墙砌块同标号混凝土整体浇筑。
4.06	钢筋混凝土墙上的留洞详见结构和设备图;砌筑墙预留洞详见建设和设备图;砌筑墙体预留洞待管道设备安装完毕后,用同墙体砼标号混凝土填充;凡墙上预留有设备箱、柜等与墙体等宽时,粉刷前在箱体背面加铺一层镀锌钢丝网,周边宽出300,对加气混凝土外墙门窗洞口应用聚合物水泥砂浆加耐碱纤维网布增强。
4.07	下列部位须做C20细石混凝土翻沿,宽度同该部位墙体厚度,然后再砌筑墙体:卫生间周边(除门洞外)墙体下部,阳台、露台、外墙外平台与外墙交接处(除门洞外)高出同层厅房结构板面200mm;室外空调板、雨篷与外墙交接处,高出室外板面150mm;需要做防水的房间防水层沿墙上翻至少300mm。
4.08	两种材料的墙体交接处,应根据饰面材质在做饰面前加钉300mm宽热镀锌电焊网或在施工中加贴耐碱玻纤网布,防止裂缝。
4.09	设备管井均设150mm高门槛;所有砌块砌筑的管道井内壁均用混合砂浆抹面做法详05J909页NQ7内墙4D,无法二次抹灰的竖井均用砂浆随砌随抹平、抹光,风井内壁应光滑整洁、减少送风阻力。
4.10	墙身防潮层:在室内地坪下混凝土垫层的中部处做20厚1:2水泥砂浆(内加水泥重3~5%防水剂),室内地坪变化处防潮层应重叠设置,在高低差埋土一侧墙身加设防潮层,如埋土侧为室外还应增设2mm厚聚氨酯防水涂料。
4.11	填充墙上固定设备时应相应高度加设≥200mm高C20混凝土带长度大于设备固定构件两侧各100mm。
4.12	外墙面水平方向的凸凹部分(线脚、挑檐等)均需做泛水滴水。
5、建筑防水、防潮:	
5.01	所有穿楼地面管线均加设150高套管,在管线安装完后用1:3水泥砂浆打底,再用防水油膏嵌缝,最后用与楼地面相同的材料做面层。
5.02	防水材料应选用国家批准的生产厂家的更新换代产品,除图纸明确规定以外,如改变应由甲乙双方共同协商调研后,根据防水性能确定。
5.03	防潮层在室内地坪以下60mm处,做法详2YJ1潮(此处为混凝土,钢筋混凝土结构时可不作)。墙身两侧的室内地坪有高差时应在高差范围的墙身内侧做20mm厚1:2水泥砂浆防潮层,埋土侧为室外时还应刷2mm厚聚氨酯防水涂料。
5.04	楼地面构造交接处和地坪高度变化处除图中另有注明外均位于齐平门扇开启面处。
6、屋面工程:	
6.01	屋面防水工程应执行<<屋面工程技术规范>>GB50345-2012的规定。
6.02	本工程的屋面防水等级为II级
6.03	屋面工程采用的防水、保温材料应有产品合格证和性能检测报告,材料的品种、规格及性能应符合现行国家产品标准和设计要求;屋面所有防水材料四周均上翻至泛水高度(300mm),屋面竖井、女儿墙阴阳转角处应附加一层防水材料。
6.04	凡做防水层的屋面在做完防水层后,均应做48小时闭水实验,检验合格后方可进行下一道工序。
6.05	伸出屋面的管道、设备或预埋件等,应在防水层施工前安装完毕,防水层完工后应避免在其上凿孔打洞。
7、门窗工程:	
7.01	建筑外门窗的等级检验标准应满足《建筑外门窗气密、水密、抗风压性能分级及检测方法》(GB/T7106-2008);建筑外门窗抗风压性能、气密性能、水密性能、保温性能、隔声性能等各项性能指标应分别符合下列标准要求:抗风压性能为4级、气密性等级为7级、水密性为4级、保温性为5级、隔声性为4级。
7.02	所有门窗玻璃应遵照<<建筑玻璃应用技术规程>>JGJ113-20015和<<建筑安全玻璃管理规定>>发改运行[2003]2116号及地方主管部门的相关规定。
7.03	外窗均为80系列断桥铝合金中空玻璃推拉窗6mm透明+12空气+6mm中空玻璃,整体性能应符合有关标准和规范。
7.04	所有窗台高度低于900mm的临空外窗均加防护栏杆有效防护高度为900mm,栏杆间净距不大于110mm。
7.05	所有落地外窗下部固定扇或单块面积大于或等于1.5平米的窗玻璃及大于0.5平米的有框架的门玻璃及七层及七层以上建筑的外开窗均应采用安全玻璃,距离可踏面高度900mm以下的门窗玻璃全部为安全玻璃。落地玻璃门、窗上应在视线高度加设醒目警示标志,以避免碰撞伤人。

建筑设计总说明二

7.06	除图中特别注明外,所有外门窗立樯墙中或详外墙节点详图外窗开启扇均加纱扇;内门窗立樯位置除图中另有注明外,双向平开门和推拉门均立樯墙中,单向平开门立樯位置与开启方向墙面平;所有门窗五金零件按要求配齐;有水房间木门及外木门需做防腐处理;凡推拉窗均应加设防窗扇脱落的限位装置。
7.07	所有门窗上部过梁、圈梁或连系梁,均需按门窗安装要求预埋预埋件。
7.08	本工程门窗立面均表示洞口尺寸,门窗加工尺寸须经有资质的制作厂家现场复核尺寸后方可制作安装。
8、装修工程:	
8.01	外装修设计做法索引详见立面图及装修效果图以审批通过的效果图为准。
8.02	内装修工程执行《建筑内部装修设计防火规范》(GB50222-2017)。
8.03	楼地面部分执行《建筑地面设计规范》(GB50037-2013)。
8.04	由承包商进行二次设计的钢结构、装饰物、雨篷及做法等,经确认后,应向建筑设计单位提供预埋件的设置要求并不得破坏主体结构效果及结构安全。
8.05	装修选用的各项材料其材质、规格、颜色等,均由施工单位提供样板,经建设和设计单位确认后后方可进行大面积施工,并据此验收。
8.06	雨篷、台阶、坡道、散水等室外工程做法详其它室内外装修构造做法表。
8.07	除卫生间外凡设地漏的房间均应做防水层,图中未注明整个房间做坡度者,均在地漏周围1m范围内做1%坡度坡向地漏,有水房间的楼、地面标高应低于相邻房间或走道20mm,无障碍有水房间的楼、地面标高应低于相邻房间或走道15mm。
8.08	本工程建筑材料和装修材料应执行《民用建筑工程室内环境污染控制规范》(GB50325-2020),且应满足以下控制指标: 1)本工程所使用的砂石、砖、砌块、水泥、混凝土、混凝土预制构件等无机非金属建筑主体材料的放射性限量,应符合下列规定: 3)民用建筑工程室内人造木板及饰面人造木板,必须测定游离甲醛含量或游离甲醛释放量。 4)民用建筑工程中所使用的能释放氨的阻燃剂、混凝土外加剂,氨的释放量不应大于0.10%,测定方法应符合现行国家标准《混凝土外加剂中释放氨的限量》GB18588的有关规定。

无机非金属建筑主体材料放射性限量	
测定项目	限量
内照射指数 IRa	≤ 1.0
外照射指数 $I\gamma$	≤ 1.0

2)本工程所使用的无机非金属装修材料,包括石材、建筑卫生陶瓷、石膏板、吊顶材料、无机瓷质砖粘接材料等,进行分类时,其放射性指标限量应符合下列规定:

无机非金属装修材料放射性限量		
测定项目	限量	
	A	B
内照射指数 IRa	≤ 1.0	≤ 1.3
外照射指数 $I\gamma$	≤ 1.3	≤ 1.9

地下室防水构造做法

项目	工程做法	项目	工程做法	项目	工程做法
地下室底板防水	1: 钢筋混凝土基础板结构自防水	地下室侧墙外防水	1: 钢筋混凝土外墙结构自防水	地下室顶板外防水	1: 钢筋混凝土顶板结构自防水
	2: 50厚C20细石混凝土保护层		2: 1:2.5水泥砂浆找平层20厚		2: 1:2.5水泥砂浆找平层20厚
	3: 1:2.5水泥砂浆找平层 20厚		3: 冷粘剂一道, 4mm厚SBS(聚酯胎)		3: 冷粘剂一道3mm厚SBS(聚酯胎)
	4: 冷粘剂一道, 4mm厚SBS(聚酯胎)		4: 3mm厚SBS(聚酯胎)		4: 冷粘剂一道4mm厚SBS(聚酯胎) X 耐根穿刺
	5: 3mm厚SBS(聚酯胎)		5: 500宽柔性材料加强层		5: 保护层为细石砼70厚C20
	6: 1:2.5水泥砂浆找平层 20厚		6: 5厚的聚苯乙烯塑料泡沫片材		6: 回填土
	7: 100厚C15素混凝土垫层		7: 2:8灰土回填		
	8: 素土夯实				

注:地下室具体防水做法参照 陕09J10第43页节点2

建筑用料及工程做法

(按05J909编制)

项目	名称	编号	适用范围	备注
散水	混凝土散水	台1B		
台阶	混凝土台阶	散1B		
墙面	成品夹芯板		设备间	夹心岩棉厚度50,二次厂家设计
地面	混凝土地面	参地4B	设备间	
顶棚	成品夹芯板		设备间	夹心岩棉厚度50,二次厂家设计
油漆	银粉漆	油24	外露管件	
	合成树脂调和漆(金属面)	油25	楼梯栏杆扶手	楼梯栏杆扶手:灰色
地下	侧墙底板		地下建筑侧墙、底板	抗渗钢筋混凝土 抗渗P6等级 详见地下室防水构造做法



陕西省现代建筑设计研究院有限公司

SHAANKI MODERN ARCHITECTURAL DESIGN & RESEARCH INSTITUTE CO., LTD

西安市浐灞生态区兴泰七街168号 710021

No. 168 Xingtai 7TH Street, Chanya Ecological District, Xi'an
Tel: 029-81712696

工程设计资质:
建筑、纺织、印染 甲级
市政、风景园林、环境工程 乙级
证书编号: A261128410
城乡规划编制 乙级
证书编号: [陕]城规编第(142004)号

合作设计单位 CO-OPERATED WITH

出图章 SEAL FOR ISSUE

注册章 REGISTRATION SEAL

备注 NOTES

项目名称 PROJECT NAME

临潼区陵雨干沟沿线农村生活污水治理项目

子项名称 SUB PROJECT

孙陈村(陈西组、陈东组、孙北组、孙南组)100m³/d污水处理站

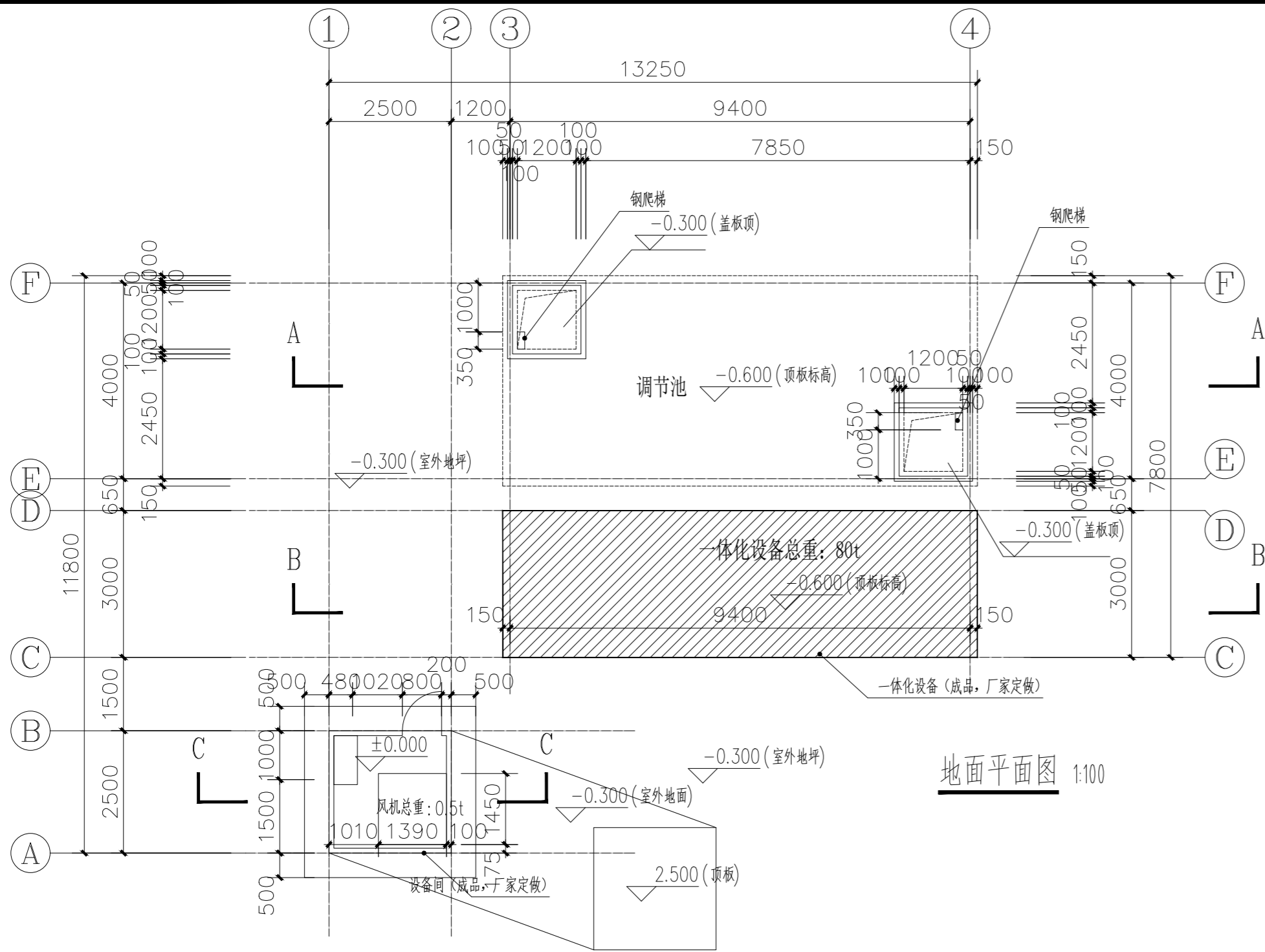
图名 DRAWING TITLE

建筑设计总说明二 地下室防水构造做法 建筑用料及工程做法

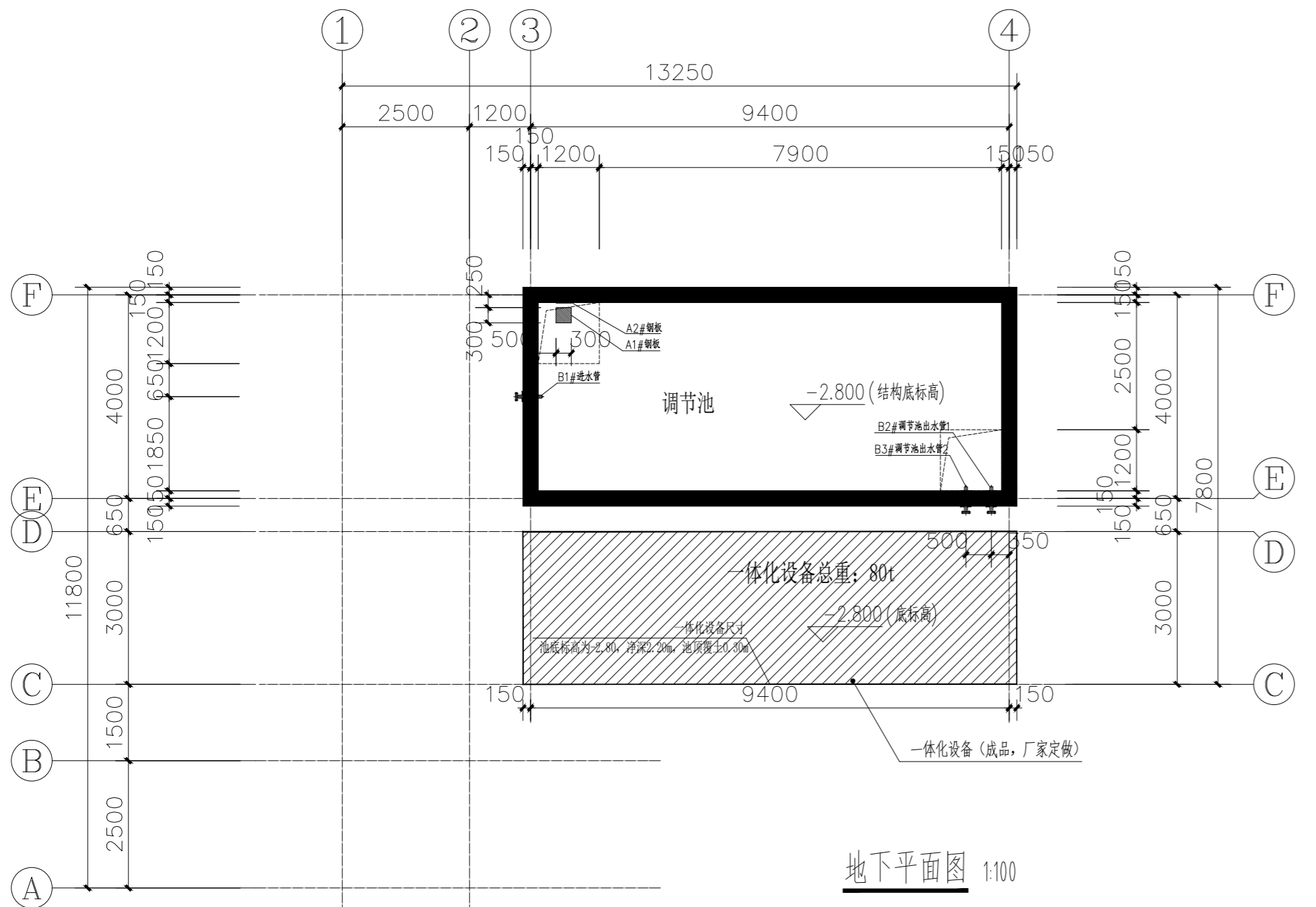
项目负责人 PROJECT MANAGER	王丽贤	王丽贤
审定 APPROVED	焦海娟	焦海娟
审核 REVIEWED	史建知	史建知
专业负责人 DISCIPLINE LEADER	赵晓瑞	赵晓瑞
校对 CHECKED	艾晴	艾晴
设计 DESIGNED	赵晓瑞	赵晓瑞
所长 DIRECTOR	夏禹周	夏禹周

设计号 PROJECT NO.: 23-HG-011

版本号 VER. NO.	01	阶段 PHASE	初设
比例 SCALE	1:100	专业 DISCIPLINE	建筑
日期 DATE	2023.03	图号 DR. NO.	02

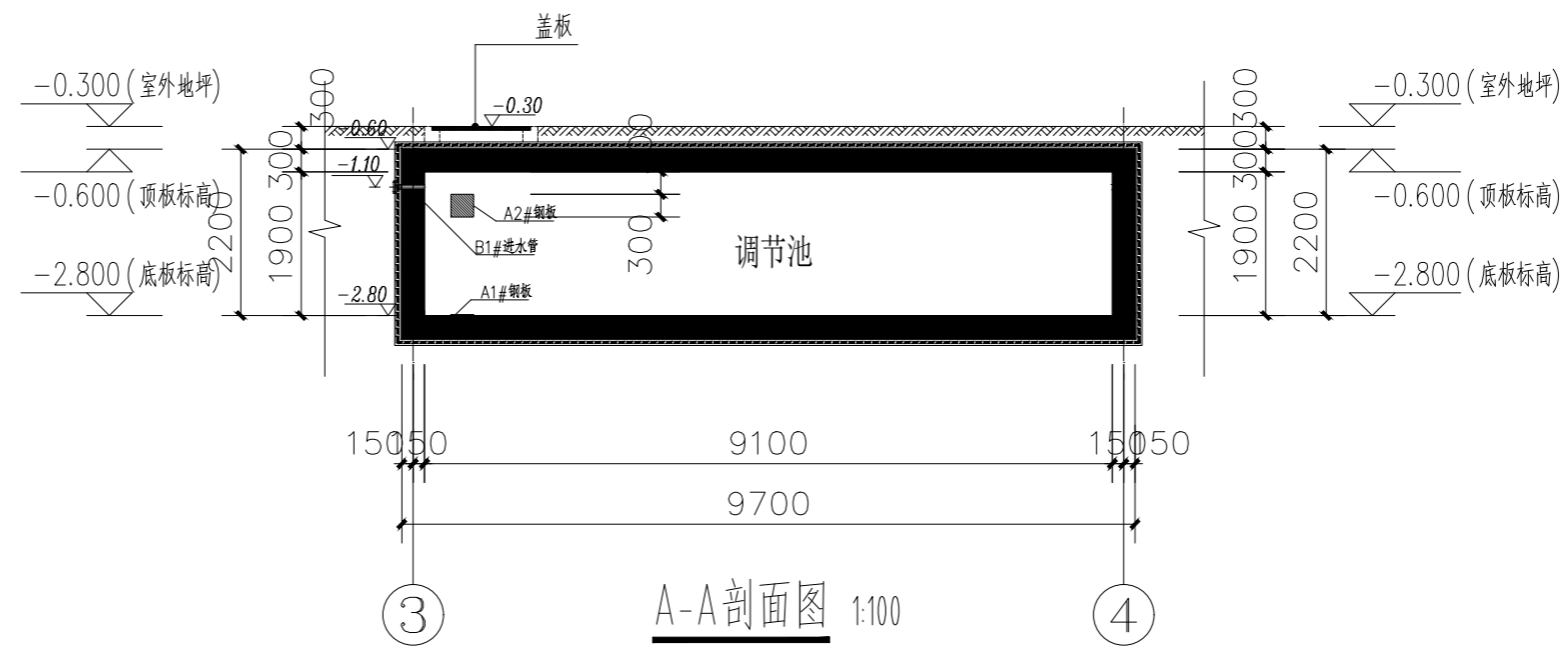


地面平面图 1:100

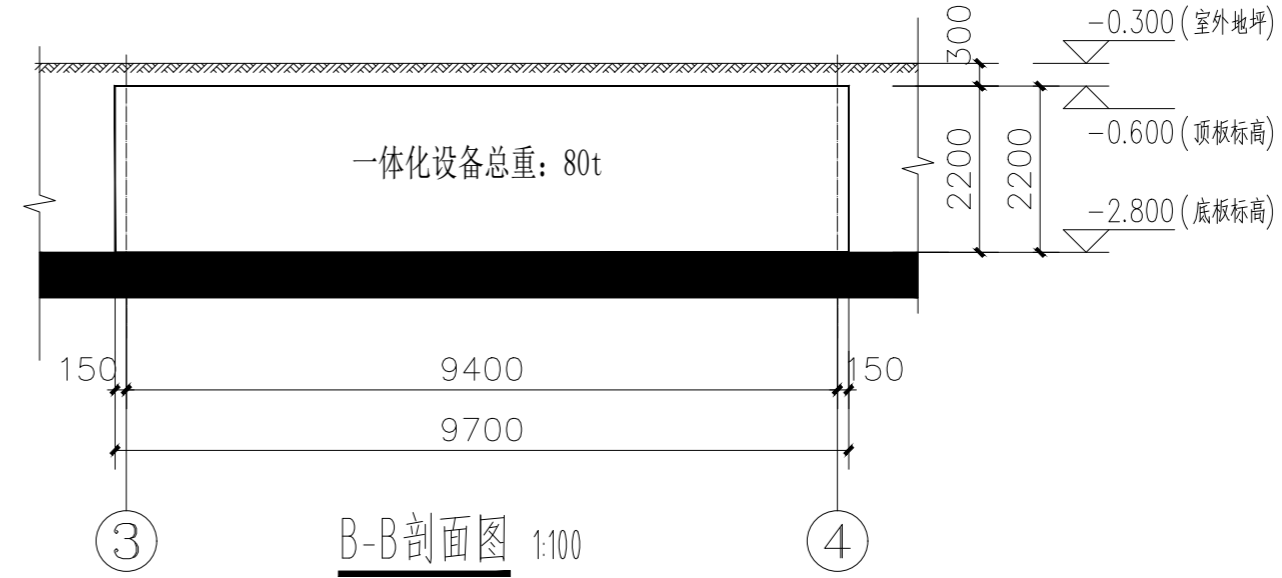


地下平面图 1:100

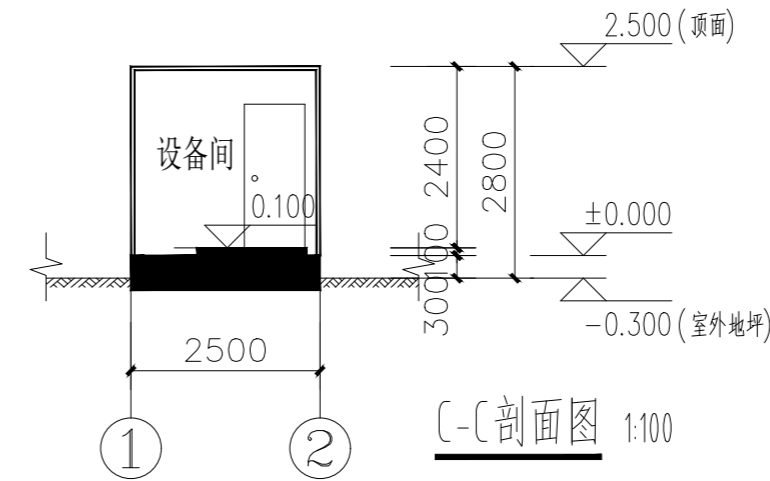
注: 1. 盖板做法参02J331第46页节点1
2. 钢爬梯做法参 15J401第A28页



A-A剖面图 1:100



B-B剖面图 1:100



C-C剖面图 1:100

各型号预留钢板详细说明

A1# 钢板	调节池池底预埋钢板
A2# 钢板	预埋钢板外露表面与池底平齐
B1# 进水管	池壁预埋管DN50, 外加柔性防水套管, 套管管径DN95 管中心标高为-1.10
B2# 调节池出水管1	池壁预埋管DN50, 外加柔性防水套管, 套管管径DN95 管中心标高为-1.10
B3# 调节池出水管2	池壁预埋管DN50, 外加柔性防水套管, 套管管径DN95 管中心标高为-1.10



陕西省现代建筑设计研究院有限公司

SHAANKI MODERN ARCHITECTURAL DESIGN & RESEARCH INSTITUTE CO., LTD

西安市浐灞生态区兴泰七街168号 710021

No. 168 Xingtai 7TH Street, Chanba Ecological District, Xi'an

Tel: 029-81712696

工程设计资质:

建筑、纺织、印染 甲级

市政、风景园林、环境工程 乙级

证书编号: A261128410

城乡规划编制 乙级

证书编号: [陕]城规编第(142004)号

合作设计单位 CO-OPERATED WITH

出图章 SEAL FOR ISSUE

注册章 REGISTRATION SEAL

备注 NOTES

项目名称 PROJECT NAME

临潼区陵雨干沟沿线农村生活污水治理项目

子项名称 SUB PROJECT

孙陈村(陈西组、陈东组、孙北组、孙南组)100m³d污水处理站

图名 DRAWING TITLE

地面平面图 地下平面图 A-A剖面图
B-B剖面图 C-C剖面图

项目负责人 PROJECT MANAGER

王丽贤 王丽贤

审定 APPROVED

焦海娟 焦海娟

审核 REVIEWED

史建知 史建知

专业负责人 DISCIPLINE LEADER

赵晓瑞 赵晓瑞

校对 CHECKED

艾晴 艾晴

设计 DESIGNED

赵晓瑞 赵晓瑞

所长 DIRECTOR

夏禹周 夏禹周

设计号 PROJECT NO.: 23-HG-011

版本号 VER. NO. 01 阶段 PHASE 初设

比例 SCALE 1:100 专业 DISCIPLINE 建筑

日期 DATE 2023.03 图号 DR. NO. 03



陕西省现代建筑设计研究院有限公司

SHAANXI MODERN ARCHITECTURAL DESIGN & RESEARCH INSTITUTE CO., LTD

西安市浐灞生态区兴泰七街168号 710021

No. 168 Xingtai 7TH Street, Chanya Ecological District, Xi'an Tel: 029-81712696

工程设计资质: 建筑、纺织、印染 甲级 市政、风景园林、环境工程 乙级 证书编号: A261128410 城乡规划编制 乙级 证书编号: [陕]城规编第(142004)号

合作设计单位 CO-OPERATED WITH

出图章 SEAL FOR ISSUE

注册章 REGISTRATION SEAL

备注 NOTES

项目名称 PROJECT NAME 临潼区陵雨干沟沿线农村生活污水治理项目

子项名称 SUB PROJECT 孙陈村(陈西组、陈东组、孙北组、孙南组)100m3/d污水处理站

图名 DRAWING TITLE 结构设计总说明(1)

项目负责人 PROJECT MANAGER	王丽贤	王丽贤
审定 APPROVED	王紫琴	王紫琴
审核 REVIEWED	骆福前	骆福前
专业负责人 DISCIPLINE LEADER	骆福前	骆福前
校对 CHECKED	陈跃进	陈跃进
设计 DESIGNED	王明	王明
所长 DIRECTOR	夏禹周	夏禹周

设计号 PROJECT NO.: 23-HG-011

版本号 VER. NO.	01	阶段 PHASE	初设
比例 SCALE	1:100	专业 DISCIPLINE	结构
日期 DATE	2023.03	图号 DR. NO.	01

结构设计总说明一

一、概述

1.1、工程概况:

1.1.1、本工程为污水处理站、设备房、一体化设备,位于西安市临潼区。污水处理站为地下一层结构。

项目名称	结构部位	地下层数	地上层数	房屋高度	结构形式	基础形式	地基类型
孙陈村(陈西组、陈东组、孙北组、孙南组)100M3/D污水处理站	调节池	1			钢筋混凝土剪力墙	筏形基础	天然地基

1.1.2、本工程±0.000对应的标高为330.25m(1985国家高程基准),若实际情况与此不符,应对本设计做相应修改。

1.2、自然条件及抗震设防要求:

基本风压	0.35kN/m ²	黄土场地湿陷类型及等级		设计地震分组	第一组
基本雪压	0.25kN/m ²	稳定地下水水位高程	328.02~330.87	建筑场地类别	II类
地面粗糙度	B类	抗浮设计水位高程	330.00	抗震设防烈度	8度
场地标准冻深	0.60m	设计基本地震加速度值	0.20g	场地特征周期	0.40s

1.3、设计依据:

1.3.1、设计审批文件及现行国家规范和规程,主要有:

- 《建筑结构可靠性设计统一标准》(GB 50068-2018)
- 《建筑结构荷载规范》(GB 50009-2012)
- 《建筑抗震设计规范》(GB 50011-2010)(2016年版)
- 《建筑工程抗震设防分类标准》(GB 50223-2008)
- 《混凝土结构设计规范》(GB 50010-2010)(2015年版)
- 《建筑地基基础设计规范》(GB 50007-2011)
- 《建筑地基处理技术规范》(JGJ 79-2012)
- 《地下工程防水技术规范》(GB 50108-2008)
- 《建筑变形测量规范》(JGJ 8-2016)
- 《工程结构通用规范》(GB55001-2021)
- 《建筑与市政工程抗震通用规范》(GB55002-2021)
- 《建筑与市政地基基础通用规范》(GB55003-2021)
- 《混凝土结构通用规范》(GB55008-2021)
- 《给水排水工程构筑物结构设计规范》(GB50069-2002)
- 《给水排水工程构筑物施工及验收规范》(GB500141-2008)
- 《建筑工程抗浮设计标准》(JGJ 479-2019)

1.3.2、现行地区规范和规程,主要有:

《中国地震动参数区划图》(陕西部分) (GB 18306-2015)

1.3.3、地勘报告:中大设计集团有限公司2023年2月所做的《临潼区陵雨干沟沿线农村生活污水治理项目孙陈村(陈西组、陈东组、孙北组、孙南组)调节池、设备间、一体化设备岩土工程勘察报告(详勘阶段)》。本报告经审查通过后经设计单位复核后,本套图纸方可生效。

1.4、建筑结构设计等级及分类:

结构设计使用年限	结构安全等级	抗震设防分类	地基基础设计等级	湿陷性黄土地区建筑物分类	裂缝控制等级
50年	二级	丙类	丙级	丙类	三级
混凝土结构环境类别			框架抗震等级	抗震墙抗震等级	
地下与土壤、水接触构件	地上外露部分	地上其余部分	三级	三级	
二b类	二b类	一类			
建筑防火分类等级	建筑耐火等级	地下室防水等级			
单层民用建筑	一级(地下)	二级			

注:1、有关结构和非结构构件的抗震构造措施应按本表相应的抗震设计标准选用。

1.5、结构混凝土耐久性的基本要求应符合以下规定:

环境等级	最大水胶比	最大氯离子含量(%)	最大碱含量(kg/m ³)
一	0.60	0.30	不限制
二b	0.50(0.55)	0.15	3.0

注:1、氯离子含量系指其占胶凝材料总量的百分比;
2、处于严寒和寒冷地区二b类环境中的混凝土应使用引气剂,并可采用括号中的有关参数;
当使用非碱性骨料时,对混凝土中的碱含量可不作限制。

1.6、本工程主要楼、屋面均布活荷载等效静荷载标准值(kN/m²):

建筑物室外地面活载	10.0	非上人屋面	0.5		
室外地下室顶板	35/20				

- 注:1、施工及使用荷载均不得超过楼、屋面所取用均布荷载标准值,其它未列项目见现行规范、规程及标准。
- 2、地下室顶板上的覆土厚度0.3m,各楼、屋面面层厚度详见建筑,且施工及使用期间均不得超过设计规定的相关数值。
- 3、屋面板、钢筋混凝土挑檐和悬挑雨篷的施工或检修集中荷载标准值为1.0kN;楼梯的栏杆顶水平荷载为1.0kN/m,楼梯的栏杆顶竖向荷载为1.2kN/m。

1.7、本工程结构计算所采用的计算程序为《中国建筑科学研究院PKPM系列设计软件》(V1.4版)。

1.8、除特殊注明者外,本套施工图中的标高单位均为m(米),尺寸单位均为mm(毫米)。

1.9、本说明与所引用的标准图集规定有出入时,应以本说明为准。

1.10、设计声明:

- 1.10.1、本工程所有设计文件受国家知识产权保护,本工程之外任何机构和个人未经本院许可,不得抄袭、套用或重复利用于其它工程,也不得篡改本设计文件,这些均属侵权行为,本院依法保留追究任何侵权行为法律责任的权利。
- 1.10.2、本套施工图应在建设主管部门和国家认定的设计审查机构审查通过后方可作为施工依据,届时本设计正式生效。
- 1.10.3、未经技术鉴定或设计许可,不得擅自改变结构的用途和使用环境,不得随意更改墙体位置、构件尺寸及墙体材料。使用中对外露的结构构件及非结构构件应定期检查并作必要的维护。
- 1.10.4、本工程所有设计文件的最终解释权属本设计院。

二、材料

2.1、所有材料必须符合现行规范对质量、放射性及毒性指标限量的要求。

2.2、混凝土强度等级及抗渗要求:

基础垫层: C15; 主楼基础及一体化设备基础: C30,其余见下表:

结构部位	层位	标高	混凝土强度等级		备注
			墙、柱	梁、板	
主楼		基础顶以上	C30	C30	1、楼梯构件同所在楼层梁、板混凝土强度等级。 2、构造柱、过梁、圈梁等后砌墙内混凝土构件均为C25。

基础、地下室外墙,及标高-0.600m楼板构件为防水混凝土,其抗渗等级为P6。
砼均采用预拌砼。

2.3、混凝土外加剂应遵守《混凝土外加剂应用技术规范》GB 50119-2013的相关要求。

2.4、钢筋:

2.4.1、中表HPB300级钢筋; $f_k=300N/mm^2$, $f_y=270N/mm^2$,
Φ表示HRB400E级钢筋; $f_k=400N/mm^2$, $f_y=360N/mm^2$ 。

2.4.2、钢筋的强度标准值应具有不小于95%的保证率。

结构设计总说明二

- 2.4.3、非抗震钢筋要求：普通钢筋在最大力下的总伸长率，HPB300级钢筋不应小于10%，HRB400E级钢筋不应小于7.5%。
- 2.4.4、当进行钢筋代换时，除应符合设计要求的构件承载力、最大力下的总伸长率、裂缝宽度验算以及抗震规定以外，尚应满足最小配筋率、钢筋间距、保护层厚度、钢筋锚固长度、接头面积百分率及搭接长度等构造要求；在施工中，当需要以强度等级较高的钢筋替代原设计中的纵向受力筋时，应按照钢筋受拉承载力设计值相等的原则换算，并应满足最小配筋率要求；征得设计院同意后可以进行钢筋代换。
- 2.5、钢材：未注明者均为 Q235 碳素结构钢、B 级。
- 2.6、吊钩、吊环应采用 Q235B 圆钢；受力预埋件的锚筋应采用 HPB300 级、HRB400E 级钢筋，定以外，尚应满足最小配筋率、钢筋间距、保护层厚度、钢筋锚固长度、接头面积百分率及搭接长度等
- 2.7、焊条：E43 焊 Q235 和中；E55 焊。不同材质连接时，焊条应与低强度等级材质匹配，并应符合《钢筋焊接及验收规程》(JGJ18-2012) 中的相关规定。
- 2.8、填充墙：

±0.000 以下	MU20.0 混凝土实心砌块, M7.5 水泥砂浆	备注
±0.000 以上墙体部位	其它后砌墙	1、砌体的施工质量控制等级为 B 级。 2、砂浆应采用预拌砂浆，并按《预拌砂浆应用技术规程》(JGJ/T 223-2010) 相关规定采用。
砌块材料	非承重空心砖	
砌块强度等级	MU3.5	
砂浆材料	混合砂浆	
砂浆强度等级	M5.0	
砌块允许容重(kN/m³)	12.0	

三、基坑开挖与地基

- 3.1、本工程基坑开挖图详见结施05，地基处理详见结施05。
- 3.2、基坑开挖前应进行普探，对发现的各类洞、穴、墓、井等应按有关规定处理。
- 3.3、基坑开挖前应查明本工程地下市政管网分布以及与周围其他工程的相互关系，采取措施确保施工安全。
- 3.4、基坑开挖前应对基坑开挖图坐标和建筑总图坐标无误后，方可施工。
- 3.5、基坑开挖应按勘察资料进行放坡，若无放坡条件或基坑较深时应进行基坑支护的专项设计，确保周围建筑物和施工人员的安全。地下水较高时，应设计降水方案，将地下水水位降低至施工地面以下 0.5m 后再开挖。施工单位应按有关规定设置动态观测报警系统。
- 3.6、基坑开挖应根据设计要求进行监测，实施动态设计和信息化施工。
- 3.7、存在相邻建筑物时，应组织好基坑开挖顺序，采取相应的措施确保建筑物的安全。
- 3.8、采用机械开挖时，坑底应保留 300 厚土层人工清底。
- 3.9、基坑开挖后，应会同勘察、设计、施工、监理单位进行基坑检验，确认没有异常情况后才能进行下一步的施工。
- 3.10、基础、地下室施工完后基坑应及时回填，回填之前应排除积水，清除虚土和建筑垃圾。室外采用净素土回填，室内采用净素土回填，回填土应分层夯实，对称进行，压实系数 $\lambda_c \geq 0.95$ 。

四、钢筋混凝土结构的一般要求

- 4.1、最外层钢筋的保护层厚度(mm)：构造柱、圈梁、过梁为 20，其余见下表：

地下部分	构件部位	基础底面	基础顶面、侧面	外墙外侧	外墙内侧	内墙、顶板	柱	梁
	保护层厚度	40	25(40)	25(30)	15(20)	15(20)	20(25)	20(25)
地上部分	根据构件所处环境类别按图集《22G101-1》第 2-1 页选用。板、壳的纵向受力钢筋混凝土最小保护层厚度与表中墙相同。							
注：混凝土保护层厚度指最外层钢筋外边缘至混凝土表面的距离，且构件中受力钢筋保护层厚度不应小于钢筋的公称直径。 (**)用于污水处理站部分								

- 4.2、防空地下室纵向受拉钢筋最小锚固及搭接长度按《07FG01》页 57 中表 4-10~12 采用；其它部位纵向钢筋的最小锚固长度 L_{aE} 及 L_{aE} 、最小搭接长度 L_{lE} 及 L_{lE} 分别见图集《16G101-1》第 57~61 页。

4.3、受力钢筋接头的规定：

- 4.3.1、施工图中未注明的钢筋接头均按受拉钢筋连接。
- 4.3.2、钢筋直径 ≥ 20 者宜优先采用机械连接； ≥ 16 者宜优先采用机械连接或焊接。
- 4.3.3、框支-抗震墙结构中的框支框架受力筋宜采用 I 级机械连接，框支层楼板受力筋宜采用焊接。
- 4.3.4、机械连接时接头的适用范围、构造和质量应符合以下规程要求：
《钢筋机械连接技术规程》(JGJ 107-2016)
《钢筋机械连接用套筒》(JG/T 163-2013)
- 4.3.5、焊接接头的类型及质量应符合以下规范、规程要求：
《混凝土结构工程施工质量验收规范》(50204-2015)
《钢筋焊接及验收规程》(JGJ 18-2012)
- 4.3.6、钢筋采用搭接接头和焊接接头的限制：

限制程度	构件类别及所用的钢筋
不应采用绑扎搭接接头	轴心受拉及小偏心受拉构件的纵向受力钢筋；进行疲劳验算的构件的纵向受力钢筋
不宜采用绑扎搭接接头	直径 $d > 25$ mm 的受拉钢筋；直径 $d > 28$ mm 的受压钢筋
不宜采用焊接接头	需进行疲劳验算的构件的纵向受拉钢筋

4.3.7、同一区段内受力钢筋的搭接接头和焊接接头面积的允许百分率：

接头形式	结构构件	受拉钢筋	受压钢筋
绑扎搭接接头	梁	不宜 $> 25\%$ ；不应 $> 50\%$	不宜 $> 50\%$
	板、墙	不宜 $> 25\%$	
	柱	不应 $> 50\%$	
焊接接头		不应 $> 50\%$	不限制

- 注：1、绑扎搭接接头同一区段指：从任一接头中心起 $1.3L_{lE}$ 的长度或搭接钢筋的端部距离不大于 $0.3L_{lE}$ 的长度范围。
2、焊接连接接头同一区段指：从任一接头中心至 $35d$ (d 为纵向受力钢筋的较大直径) 且不小于 500 的区段；
3、机械连接接头同一区段指：在任一接头中心至 $35d$ (d 为纵向受力钢筋的较大直径) 的区段。

4.3.8、同一区段内钢筋机械连接接头面积的允许百分率：

接头等级	I	II	III
框架梁、柱端箍筋加密区	$\geq 50\%$	$\geq 50\%$	不应采用
其它部位	$\geq 100\%$	$\geq 50\%$	$\geq 25\%$

- 4.3.9、钢筋绑扎搭接接头、焊接接头宜避开有抗震设防要求的框架的梁端和柱端箍筋加密区。
- 4.3.10、在纵向受力钢筋搭接长度范围内应配置箍筋，箍筋直径不应小于搭接钢筋较大直径的 0.25 倍。当钢筋受拉时，箍筋间距不应大于搭接钢筋较小直径的 5 倍，且不应大于 100mm；当钢筋受压时，箍筋间距不应大于搭接钢筋较小直径的 10 倍，且不应大于 200mm。当受压钢筋直径 $d > 25$ mm 时，尚应在搭接接头两个端面外 100mm 范围内各设置两个箍筋。
- 4.4、对于地下室混凝土外墙水平施工缝防水处理可按图-1 施工。

五、混凝土结构构件

- 5.1、基础：
- 5.1.1、未注明的基础素混凝土垫层厚 100，由基础边外放 200。基础垫层上建施防水层及保护层共 70 厚。
- 5.1.2、柱、墙插筋在基础中的锚固见图集《22G101-3》第 2-8~2-10 页。插筋和柱、墙上部纵筋的连接构造应符合图集《22G101-1》第 2-7~2-19 页相关要求。
- 5.1.3、基础底板上层钢筋网片应用马凳筋支撑，除特殊要求者外马凳筋由施工单位确定。
- 5.1.4、配合电路图对相关的基础构件钢筋及柱四角插筋焊接以保证防雷要求。
- 5.2、楼板：
- 5.2.1、板底筋宜在支座处连接，板面筋宜在净跨三等分线附近连接。混凝土板中未示出的分布钢筋均为 $\phi 6 @ 200$ 。
- 5.2.2、双向板底钢筋短向钢筋在长向钢筋之下，板面短向钢筋在长向钢筋之上。板受力钢筋在支座的锚固见图-2



陕西省现代建筑设计研究院有限公司
SHAANXI MODERN ARCHITECTURAL DESIGN & RESEARCH INSTITUTE CO., LTD
西安市浐灞生态区兴泰七街168号 710021
No.168 Xingtai 7TH Street, Chanba Ecological District, Xi'an
Tel: 029-81712696
工程设计资质：
建筑、纺织、印染 甲级
市政、风景园林、环境工程 乙级
证书编号：A261128410
城乡规划编制 乙级
证书编号：[陕]城规编第(142004)号

合作设计单位 CO-OPERATED WITH

出图章 SEAL FOR ISSUE

注册章 REGISTRATION SEAL

备注 NOTES

项目名称 PROJECT NAME

临潼区陵雨干沟沿线农村生活污水治理项目

子项名称 SUB PROJECT

孙陈村(陈西组、陈东组、孙北组、孙南组)100m3/d污水处理站

图名 DRAWING TITLE

结构设计总说明(2)

项目负责人 PROJECT MANAGER	王丽贤	王丽贤
审定 APPROVED	王紫琴	王紫琴
审核 REVIEWED	骆福前	骆福前
专业负责人 DISCIPLINE LEADER	骆福前	骆福前
校对 CHECKED	陈跃进	陈跃进
设计 DESIGNED	王明	王明
所长 DIRECTOR	夏禹周	夏禹周

设计号 PROJECT NO.: 23-HG-011

版本号 VER. NO.	01	阶段 PHASE	初设
比例 SCALE	1:100	专业 DISCIPLINE	结构
日期 DATE	2023.03	图号 DR. NO.	02

结构设计总说明三

- 5.2.3、板上矩形洞边长或圆形洞直径不大于300时，施工单位应配合有关图纸预留，受力钢筋绕过孔洞，不另设补强钢筋，其做法见图集《22G101-1》第2-62页。板上矩形洞边长或圆形洞直径大于300但不大于800时补强钢筋构造，洞边被切断钢筋端部构造见图集《22G101-1》第2-63页。
- 5.2.4、板中预埋线管上无板面筋时，应沿管长方向加设 $\phi 6@200$ 网片筋，按图-3施工。
- 5.2.5、板面支座钢筋简化标注见图-4所示。
- 5.2.6、板支座处未注明的板顶面受力钢筋的分布筋为 $\phi 6@200$ 。当板顶面另行配置了抗温度、抗收缩钢筋，该板支座处板顶面受力钢筋的分布筋与其抗温度、抗收缩钢筋相同。
- 5.3、框架梁、次梁、井字梁、柱、框支梁、框支柱、抗震墙：
- 5.3.1、按本图给定的抗震、或非抗震等级及抗震墙底部加强区范围选用图集《22G101-1》相应的抗震或非抗震等级及底部加强区的构造内容。
- 5.3.2、除特殊注明者外框架梁、柱加密区箍筋的直径与梁、柱详图或配筋表中直径相同。框架梁、柱节点核心区必须克服困难按图要求设置加密区箍筋。
- 5.3.3、当上柱的纵向钢筋根数或钢筋直径大于下柱时，按图集《22G101-1》第2-9页的图1、2施工。
- 5.3.4、柱内严禁预留孔洞和接线盒。
- 5.3.6、当主次梁等高时，次梁端部纵筋与主梁的关系，按《陕09G02》第29页详图2施工。
- 5.3.8、主、次梁相交处附加箍筋见图-05A；等高井字梁、十字梁相交处附加箍筋见图-05B。
- 5.3.9、梁在墙平面内与抗震墙相交处梁端钢筋构造见图-06A；平面外与抗震墙相交处梁端钢筋构造见图-06B。
- 5.3.10、抗震墙洞口：墙上矩形洞边长或圆形洞直径不大于300时，施工时配合有关图纸预留，墙钢筋应绕过洞边，洞边不另设补强筋。墙上矩形洞边长或圆形洞直径大于300、不大于800时，施工时配合有关图纸预留，洞边应设补强钢筋，补强钢筋构造见图集《22G101-1》第2-32页。
- 5.3.11、剪力墙竖向钢筋构造按《22G101-1》第2-21、2-22页施工。
- 5.3.12、剪力墙边缘构件构造做法按《12G101-4》施工。

七、制图规则

- 7.1、平面整体制图
- 7.1.1、结构构件梁、柱、剪力墙采用平法制图，制图规则按照图集《22G101-1》的平面注写规则执行。梁筏、条形基础中的地基梁制图规则按照图集《22G101-3》的平面注写规则执行。
- 7.1.2、平面整体制图的构造详图按本说明相关规定和相关图集配套使用。当图集与本规定有出入时，应以本规定为准。
- 7.2、对图集《22G101-1》的修改：
- 7.2.1、取消该图集第4.5条的规定及相关构造措施。
- 7.2.2、图集第4.2.4第4条改为“将附加吊筋直接画在平面中的主梁上，用线引注总配筋量，当多数吊筋相同时，可在梁平法施工图上统一注明，少数不同时再原位引注；附加箍筋除图中另行注明者外，次梁作用于主梁处均在次梁两侧（主梁内）附加箍筋各三道，附加箍筋直径及肢数同主梁箍筋；等高井字梁、十字梁相交处四个方向各设置附加箍筋三道，附加箍筋直径及肢数同各自梁内箍筋。”

八、施工注意事项

- 8.1、施工单位在整个施工过程中应严格遵守国家现行的各项施工质量验收规范。在施工安装过程中，应采取有效措施保证结构的稳定性，确保施工安全。
- 8.2、本工程未考虑冬季施工措施，施工单位应根据有关施工规范自定。
- 8.3、钢筋混凝土结构施工中必须密切配合施、水施、电施、设施和设备等有关图纸施工。如：配合建施的楼梯栏杆、钢梯、吊顶、门窗安装等设置预埋件或预留孔洞及柱与墙身的拉结钢筋等；电施的预埋线、防雷装置、接地与柱内纵向钢筋按图要求焊接成整体等；水施和设施图中预埋管及预留洞等。
- 8.5、悬挑构件施工时，钢筋位置要准确，并保证有足够的锚固长度，临时支撑需待混凝土实际强度达到设计值100%后及上部所有墙身、楼板及屋面施工完毕后方可拆除。
- 8.6、对跨度不小于4m的钢筋混凝土梁、板，其模板应按设计要求起拱。当设计中无具体要求时，应按《混凝土结构工程施工质量验收规范》(GB 50204-2015)的相关规定起拱。
- 8.7、施工期间堆载不得超过使用荷载，特别注意梁、板上集中堆载对结构受力和变形产生的不利影响。
- 8.8、当钢筋或钢构件采用焊接时，在工程开工正式焊接之前，参与该项施焊的焊工应进行现场条件下的焊接工艺试验，

并经试验合格后方可正式施焊。试验结果应符合质量检验与验收时的要求。凡施焊的各种钢筋、钢板均应有质量证明书，焊条、焊剂应有产品合格证。焊工需持有合格证方能上岗。

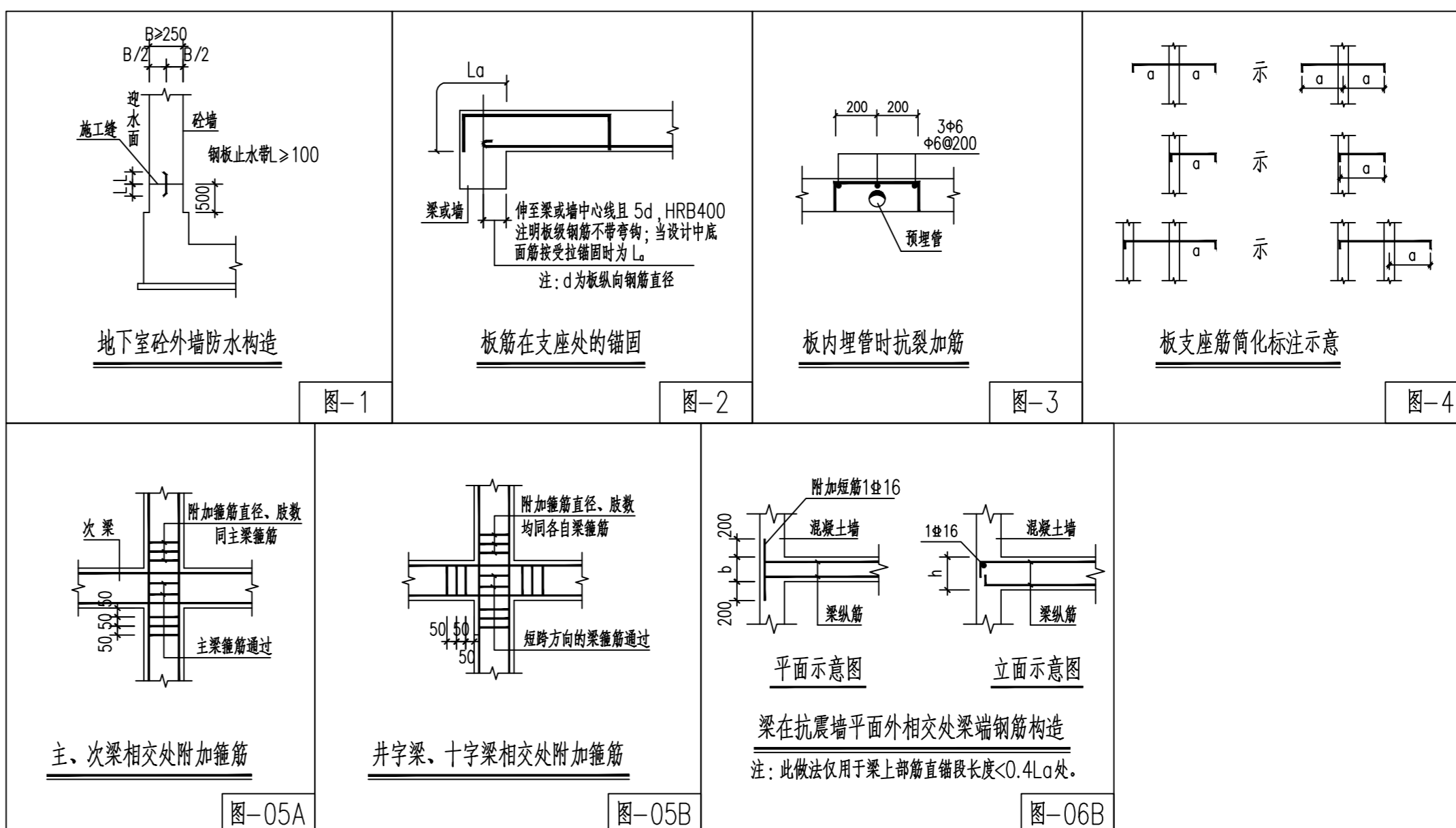
- 8.9、施工升降机、塔吊及其他施工机械，施工中使用此类设备时，应由施工单位进行结构安全性复核及必要的加固。本设计未考虑施工用附墙塔及爬塔等对结构受力有影响的起重机械或其他施工设备。
- 8.10、主体结构某些部位钢筋密集，又是要害部位，钻孔会损伤构件主筋且又难以钻入，结构某些部位钢筋稀少，又是次要部位，因此规定可设置及禁止设置膨胀螺栓部位：
- (1)可设置膨胀螺栓部位：
除梁宽范围内的楼板；梁侧面避开梁高上下各200mm范围；钢筋混凝土墙体除暗柱、端柱、小墙肢以外的部位。
- (2)禁止设置膨胀螺栓部位：
柱；梁底部、顶部、侧面梁高上下各200mm范围；钢筋混凝土墙体暗柱、端柱、小墙肢。
- (3)上述禁止设置膨胀螺栓部位如需要连接时，应预埋件。

九、“危大工程”和“超危大工程”

- 9.1、本工程污水处理站基坑工程属于危险性较大的分部分项工程；
- 9.2、其余施工措施方面的内容是否属于“危大工程”或“超危大工程”，由施工单位根据有关文件规定判断。
- 9.3、施工单位应严格执行住建部令第37号《危险性较大的分部分项工程安全管理规定》和住建部办公厅《关于实施〈危险性较大的分部分项工程安全管理规定〉有关问题的通知》。
- 9.4、施工单位对“危大工程”或“超危大工程”均应编制专项施工方案，提出确保施工安全的有效措施。对“危险性较大的分部分项工程”专项方案应按要求由各部门相关技术负责人及项目总监理工程师签字后方可实施。对于超过一定规模的危险性较大的分部分项工程，施工单位应当组织召开专家论证会对专项施工方案进行论证。施工单位应根据专家意见对专项方案进行修改并通过施工、建设单位各部门技术负责人及项目总监理工程师签字后方可实施。

十、其它

- 10.1、所有外露铁件除锈后均应涂刷底漆两道、面漆两道。除锈、涂料涂装应符合《钢结构工程施工质量验收规范》(GB50205-2020)中钢结构防腐涂料涂装的相关要求。
- 10.2、对有防火要求的建筑物，结构构件的防火措施应符合国家现行有关标准要求。
- 10.3、雨篷预埋水舌、屋面落水管预留洞详见建施。
- 10.4、外墙贴面砖及外挂石材应严格遵守有关规程，以确保连接强度及使用安全。
- 10.5、图中未详处按国家现行有关规范规程执行。



陕西省现代建筑设计研究院有限公司
SHAANXI MODERN ARCHITECTURAL DESIGN & RESEARCH INSTITUTE CO., LTD
西安市浐灞生态区兴泰七街168号 710021
No.168 Xingtai 7TH Street, Chanba Ecological District, Xi'an
Tel: 029-81712696
工程设计资质：
建筑、纺织、印染 甲级
市政、风景园林、环境工程 乙级
证书编号：A261128410
城乡规划编制 乙级
证书编号：[陕]城规编第(142004)号

合作设计单位 CO-OPERATED WITH

出图章 SEAL FOR ISSUE

注册章 REGISTRATION SEAL

备注 NOTES

项目名称 PROJECT NAME
临潼区陵雨干沟沿线农村生活污水治理项目

子项名称 SUB PROJECT
孙陈村(陈西组、陈东组、孙北组、孙南组)100m³/d污水处理站

图名 DRAWING TITLE
结构设计总说明(3)

项目负责人 PROJECT MANAGER	王丽贤	王丽贤
审定 APPROVED	王紫琴	王紫琴
审核 REVIEWED	骆福前	骆福前
专业负责人 DISCIPLINE LEADER	骆福前	骆福前
校对 CHECKED	陈跃进	陈跃进
设计 DESIGNED	王明	王明
所长 DIRECTOR	夏禹周	夏禹周

设计号 PROJECT NO.: 23-HG-011

版本号 VER. NO.	01	阶段 PHASE	初设
比例 SCALE	1:100	专业 DISCIPLINE	结构
日期 DATE	2023.03	图号 DR. NO.	03



陕西省现代建筑设计研究院有限公司

SHAANXI MODERN ARCHITECTURAL DESIGN & RESEARCH INSTITUTE CO., LTD

西安市浐灞生态区兴泰七街168号 710021

No. 168 Xingtai 7TH Street, Chanba Ecological District, Xi'an Tel: 029-81712696

工程设计资质: 建筑、纺织、印染 甲级 市政、风景园林、环境工程 乙级 证书编号: A261128410 城乡规划编制 乙级 证书编号: [陕]城规编第(142004)号

合作设计单位 CO-OPERATED WITH

出图章 SEAL FOR ISSUE

注册章 REGISTRATION SEAL

备注 NOTES

项目名称 PROJECT NAME

临潼区陵雨干沟沿线农村生活污水治理项目

子项名称 SUB PROJECT

孙陈村(陈西组、陈东组、孙北组、孙南组)100m³/d污水处理站

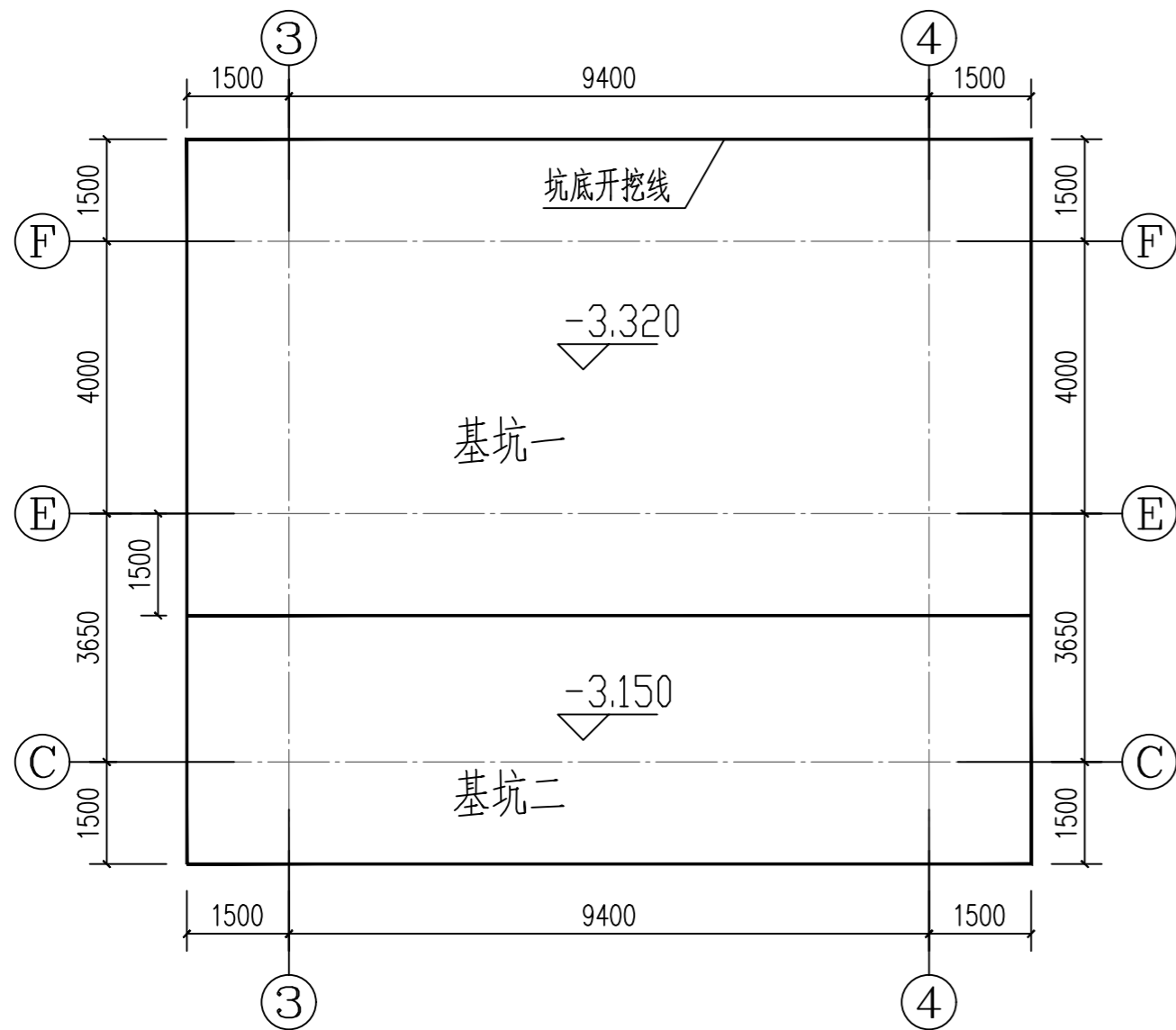
图名 DRAWING TITLE

基坑开挖图 基础施工图

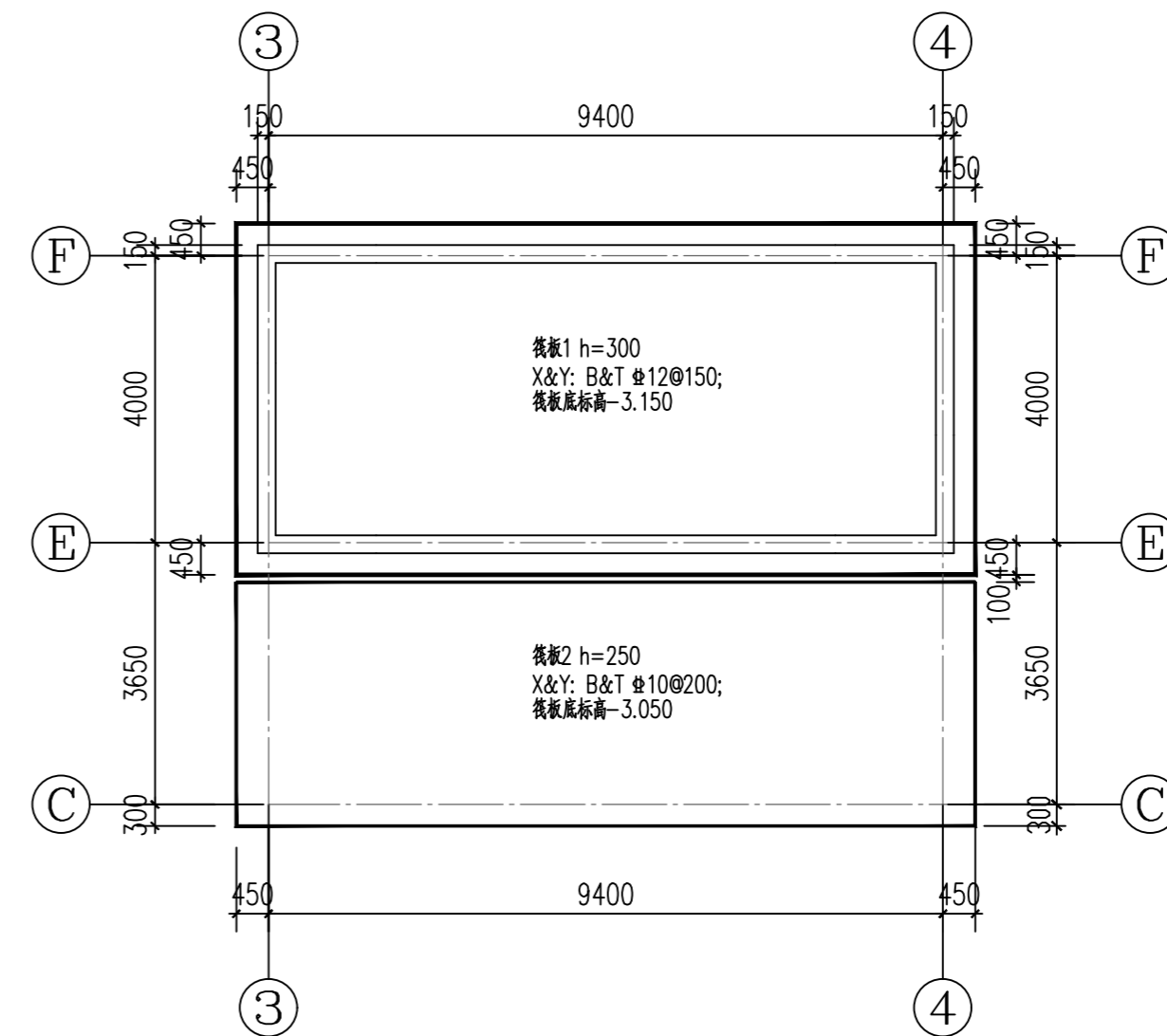
项目负责人 PROJECT MANAGER	王丽贤	王丽贤
审定 APPROVED	王紫琴	王紫琴
审核 REVIEWED	骆福前	骆福前
专业负责人 DISCIPLINE LEADER	骆福前	骆福前
校对 CHECKED	陈跃进	陈跃进
设计 DESIGNED	王明	王明
所长 DIRECTOR	夏禹周	夏禹周

设计号 PROJECT NO.: 23-HG-011

版本号 VER. NO.	01	阶段 PHASE	初设
比例 SCALE	1:100	专业 DISCIPLINE	结构
日期 DATE	2023.03	图号 DR. NO.	04



基坑开挖图 1:100



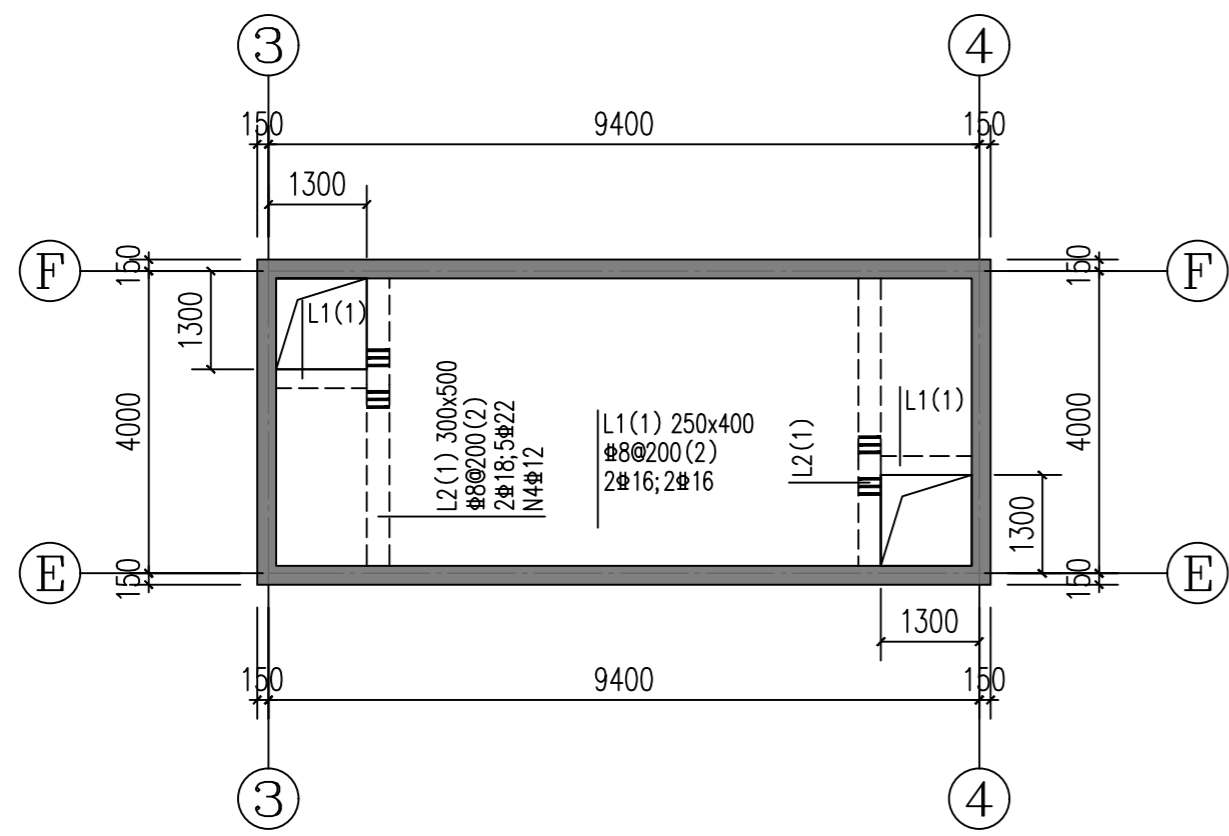
基础施工图 1:100

开挖及地基处理设计说明:

- 1、本地基处理设计依据甲方提供的由中大设计集团有限公司2023年2月所做的《临潼区陵雨干沟沿线农村生活污水治理项目孙陈村(陈西组、陈东组、孙北组、孙南组)调节池、设备间、一体化设备岩土工程勘察报告(详勘阶段)》。
- 2、本场地土建筑场地类别为I类,拟建场地属非湿陷性黄土场地,可按一般场地进行设计。
- 3、本工程的±0.000为330.25(对应于1985高程基准标高),如实际情况与此不符,应对本设计作相应修改。
- 4、地基处理采用天然地基。基坑开挖范围如图,基坑开挖到设计标高后,应确保至②层黄土状土,②层黄土状土的承载力特征值不小于120KPa。
- 5、基坑开挖时,施工单位必须采取有效防护措施,充分保证土体边坡,周围建筑及设施的稳定和施工人员的安全。并做好场区排水工作。基坑开挖时,有放坡条件时,放坡系数可根据地堪报告所提及当地经验现场确定,边坡顶部3m以内不得有地面堆载。若场地受限不能放坡时,应进行支护,支护应委托相应资质的专业单位进行边坡支护专项设计。
- 6、基坑开挖时应预留0.3m的基底土采用人工开挖,人工开挖至设计标高时,以免对基底土产生扰动。
- 7、基坑开挖应根据设计要求进行监测,实施动态设计和信息化施工。并按危险性较大分项要求施工及管理。
- 8、基础施工前,应进行降水措施及防渗处理,确保基础施工面0.50m以下位于地下水位以上。
- 9、未尽事宜,应照现行设计及施工规范执行。
- 10、本工程地下水位较高,施工时降水措施可在施工到-0.600后且-0.600上部回填土施工完成后方可停止。

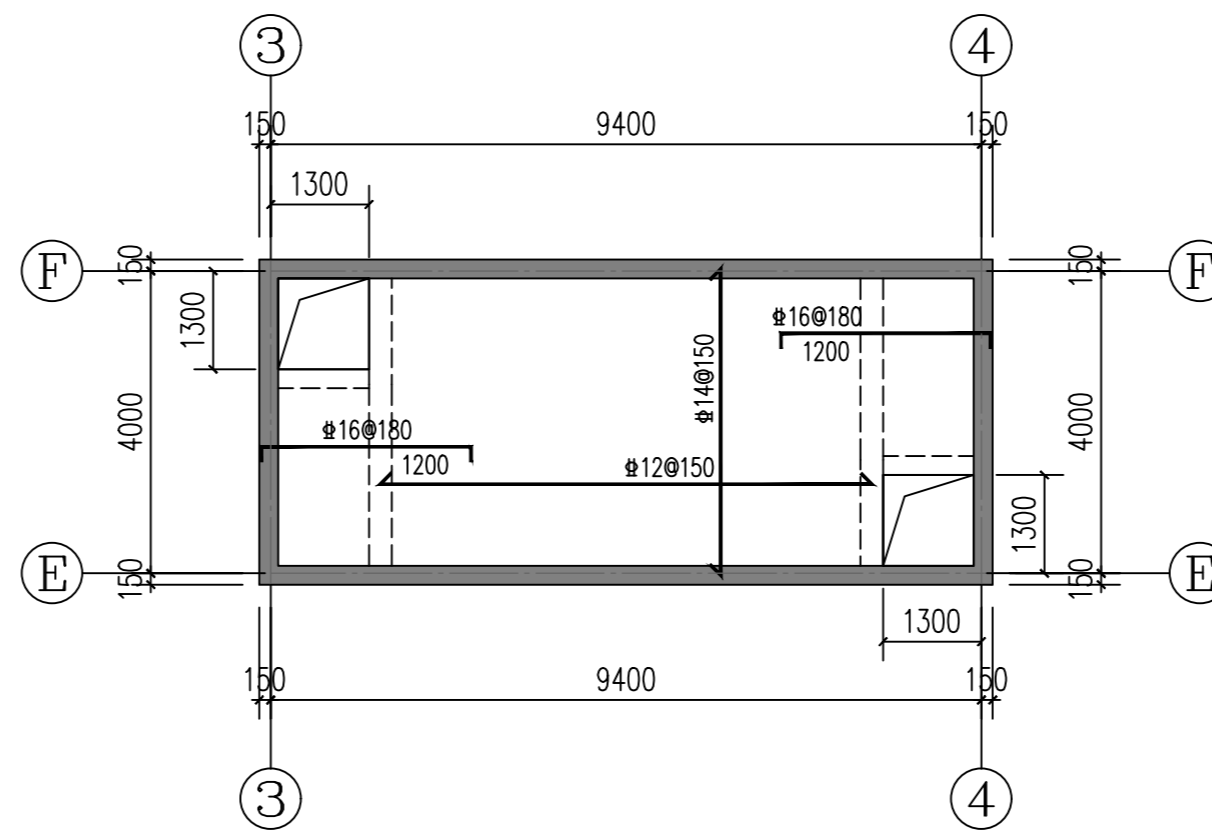
基础设计说明:

- 1、本设计基础配筋平面表示法选用的图集为22G101-3《混凝土结构施工图平面整体表示方法制图规则和构造详图(独立基础、条形基础、筏形基础及桩基承台)》,选用图集中相应的构造内容。以下说明中所提及的按《图集》**施工,除注明者外,均为本图集。
- 2、柱和墙插筋在基础平板中的锚固构造按《图集》64~66页详图施工。底板钢筋的搭接及锚固均应按受拉钢筋要求进行施工。
- 4、基础筏板底100厚C15素砼垫层外放为基础筏板外边缘外放200。垫层上部防水层做法详见建施。



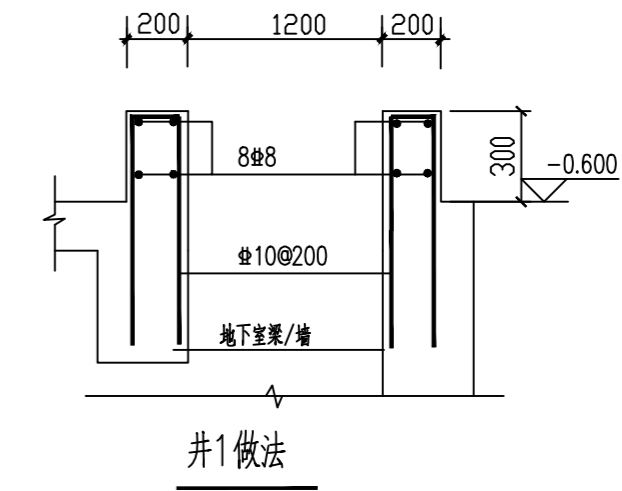
标高-0.600梁平法施工图 1:100

说明: 1. 图中未原位标注的附加箍筋, 钢筋等级、直径和数量均与该主梁的箍筋相同。
2. 图中未给出配筋的要详见“梁配筋补充表”。
3. 图中梁端●示意处按图集连接构造处理。

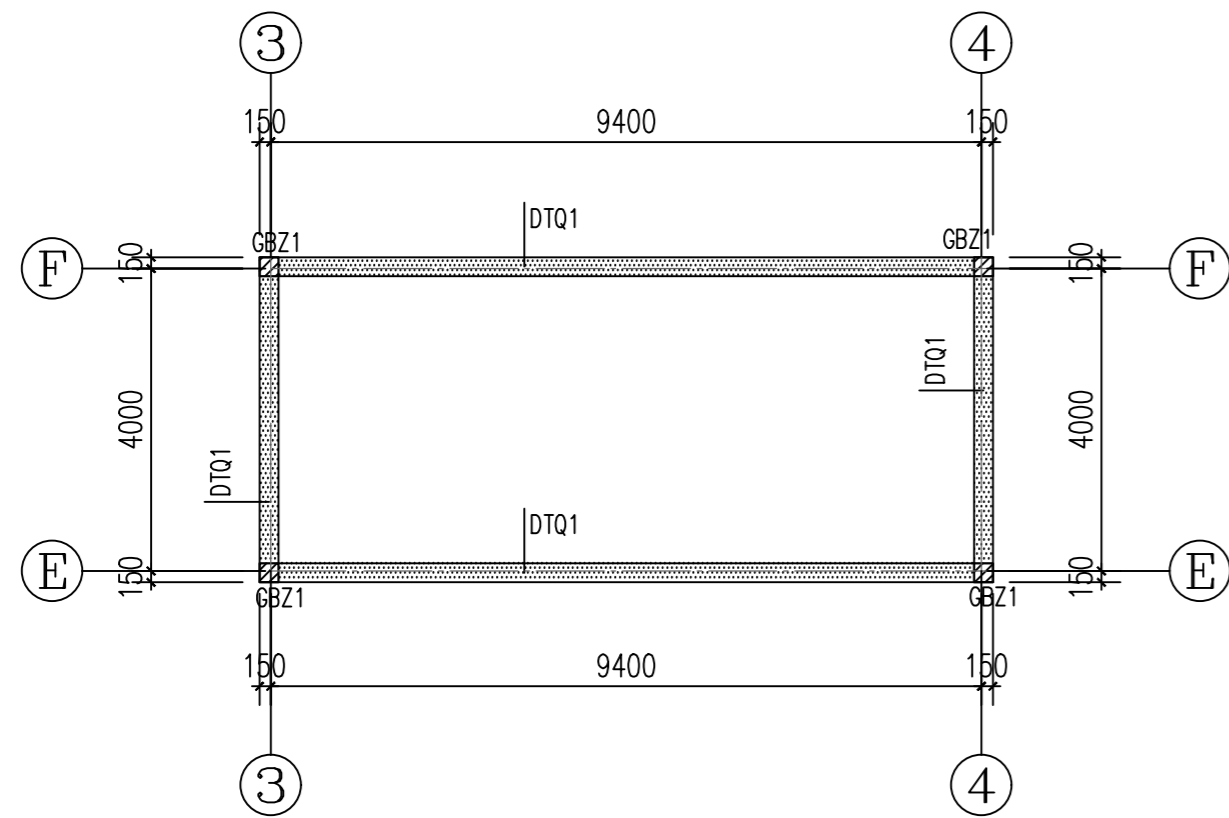


标高-0.600板配筋平面图 1:100

注: 1. 除注明外板厚均为250mm;
2. 标高-0.600板配筋除注明支座附加钢筋外, 板上部另配双向: 12@180
未示出的250mm板下部配筋双向: 12@180;
标高-0.600板覆土厚度不大于0.30m。



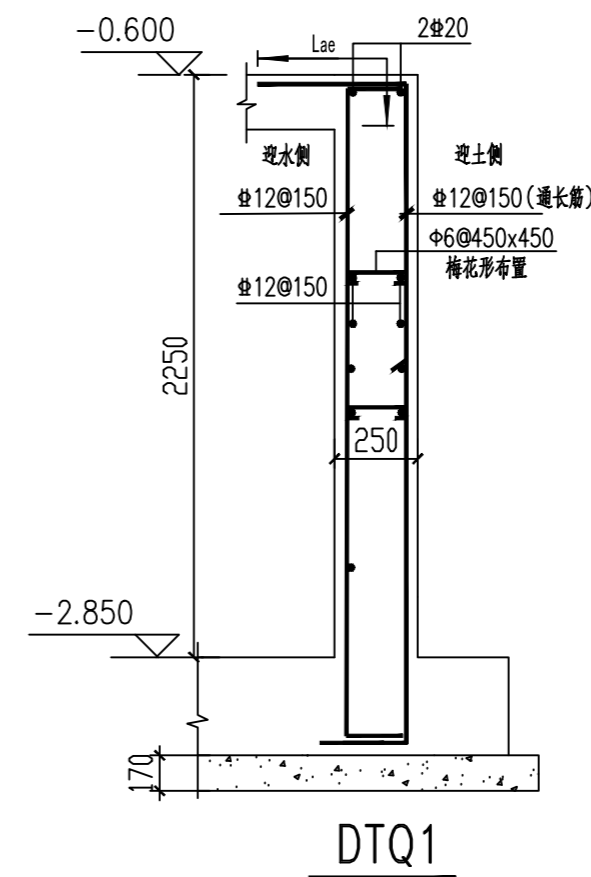
井1做法



标高基础~-0.600墙体平面图 1:100

说明: 1. 未注明偏心的柱和墙均为居轴线中布置。
2. 水专业墙体留洞应配合水专业图纸预留, 施工时勿漏。

截面	
编号	GBZ1
标高	基础~-0.600
纵筋	4#14
箍筋	8#150



DTQ1

陕西省现代建筑设计研究院有限公司
SHAANXI MODERN ARCHITECTURAL DESIGN & RESEARCH INSTITUTE CO., LTD
西安市浐灞生态区兴泰七街168号 710021
No.168 Xingtai 7TH Street, Chanka Ecological District, Xi'an
Tel: 029-81712696
工程设计资质:
建筑、纺织、印染 甲级
市政、风景园林、环境工程 乙级
证书编号: A261128410
城乡规划编制 乙级
证书编号: [陕]城规编第(142004)号

合作设计单位 CO-OPERATED WITH

注册章 REGISTRATION SEAL

出图章 SEAL FOR ISSUE

备注 NOTES

项目名称 PROJECT NAME
临潼区陵雨干沟沿线农村生活污水治理项目

子项名称 SUB PROJECT
孙陈村(陈西组、陈东组、孙北组、孙南组)100m³/d污水处理站

图名 DRAWING TITLE
梁板墙施工图

项目负责人 PROJECT MANAGER	王丽贤	王丽贤
审定 APPROVED	王紫琴	王紫琴
审核 REVIEWED	骆福前	骆福前
专业负责人 DISCIPLINE LEADER	骆福前	骆福前
校对 CHECKED	陈跃进	陈跃进
设计 DESIGNED	王明	王明
所长 DIRECTOR	夏禹周	夏禹周

设计号 PROJECT NO.: 23-HG-011

版本号 VER. NO.	01	阶段 PHASE	初设
比例 SCALE	1:100	专业 DISCIPLINE	结构
日期 DATE	2023.03	图号 DR. NO.	05

项目名称：临潼区陵雨干沟沿线农村生活污水治理项目

子项名称：孙陈村（陈西组、陈东组、孙北组、孙南组）100m³/d污水处理站

电气专业初步设计图



陕西省现代建筑设计研究院有限公司—环境工程所
 工程设计号：23-HG-011
 设计日期：2023年03月

图 纸 目 录									
项目名称	临潼区陵雨干沟沿线农村生活污水治理项目								
子项名称	孙陈村（陈西组、陈东组、孙北组、孙南组）100m ³ /d污水处理站				设计号	23-HG-011			
专业	电气	设计阶段	初设	版本号	01	完成日期	2023.03		
序号	图别	图号	图 纸 名 称			图 纸 规 格	备 注		
01	电气	01	设计说明、图例、干线系统图			A2			
02	电气	02	电气平面布置图			A2			
03	电气	03	AN1 配电柜电气主回路图一			A2			
04	电气	04	AN1 配电柜电气主回路图二			A2			
05	电气	05	AN1 配电柜二次回路原理图一			A2			
06	电气	06	AN1 配电柜二次回路原理图二			A2			
07	电气	07	AN1 配电柜二次回路原理图三			A2			
08	电气	08	AN1 配电柜二次回路原理图四			A2			
09	电气	09	就地按钮箱图二			A2			
10	电气	10	PLC 柜体布置图			A2			
11	电气	11	PLC 原理图			A2			
12	电气	12	AN1 配电柜PLC电源主回路图			A2			
13	电气	13	自控仪表流程图			A2			
采用标准图集									
项目服务联系电话									
专业	主设计人	办公电话	手机						

设计说明

陕西省现代建筑设计研究院有限公司
SHAANKI MODERN ARCHITECTURAL DESIGN & RESEARCH INSTITUTE CO., LTD
西安市浐灞生态区兴泰七街168号 710021
No. 168 Xingtai 7TH Street, Chanba Ecological District, Xi'an
Tel: 029-81712696
工程设计资质:
建筑、纺织、印染 甲级
市政、风景园林、环境工程 乙级
证书编号: A261128410
城乡规划编制 乙级
证书编号: [陕]城规编第(142004)号

合作设计单位 CO-OPERATED WITH

出图章 SEAL FOR ISSUE

注册章 REGISTRATION SEAL

备注 NOTES

项目名称 PROJECT NAME

临潼区陵雨干沟沿线农村生活污水治理项目

子项名称 SUB PROJECT

孙陈村(陈西组、陈东组、孙北组、孙南组)100m³/d污水处理站

图名 DRAWING TITLE

设计说明、图例、干线系统图

项目负责人 PROJECT MANAGER	王丽贤	王丽贤
审定 APPROVED	罗永刚	罗永刚
审核 REVIEWED	罗永刚	罗永刚
专业负责人 DISCIPLINE LEADER	王琳	王琳
校对 CHECKED	王琳	王琳
设计 DESIGNED	吴鑫磊	吴鑫磊
所长 DIRECTOR	夏禹周	夏禹周

■ 设计号 PROJECT NO.: 23-HG-011

版本号 VER. NO.	01	阶段 PHASE	初设
比例 SCALE	1:100	专业 DISCIPLINE	电气
日期 DATE	2023.03	图号 DR. NO.	01

一.工程概况

本工程为孙陈村(陈西组、陈东组、孙北组、孙南组)100m³/d污水处理站
本次设计电气专业仅为配合工艺,其余详见工艺图纸。

二.设计依据

- 《民用建筑电气设计标准》(GB51348-2019)
- 《建筑物防雷设计规范》(GB50057-2010)
- 《供配电系统设计规范》(GB 50052-2009)
- 《建筑物电子信息系统防雷技术规范》(GB 50343-2012)
- 《建筑照明设计标准》(GB50034-2013)
- 《民用建筑设计通则》(GB 50352-2005)
- 《建筑设计防火规范》(GB50016-2014)(2018年版)
- 《建筑机电工程抗震设计规范》(GB50981-2014)
- 《电力工程电缆设计规范》(GB 50217-2018)
- 《低压配电设计规范》(GB 50054-2011)

三.设计内容

- 1.低压配电系统
- 2.照明系统
- 3.防雷接地系统
- 4.电气自控系统

四.供电设计

电源:由室外配电室引来一路380/220V三相四线铜芯电缆至AN1总柜。
用电均为三级负荷,停电时用柴油发电机来临时供电,柴油发电机由运营方提供。

五.线路敷设

- 1.从各照明配电箱引出的支线,均采用BV-450/750V-2.5mm²穿SC管在墙、板内暗敷。
- 2.照明、普通插座回路均采用截面为2.5mm²铜芯导线分别在地面、圈梁、墙及现浇板内暗敷。
- 3.室外电缆敷设主要是采用钢管保护埋地敷设或明敷,保护钢管内径不小于电缆外径的1.5倍

六.电气主要设备选型

- 1.设备选择是一项非常重要的工作,应以先进、可靠、适用的原则来选择设备,同时也应注意结构新颖及经济上的合理性。
- 2.低烟配电柜:采用仿威图柜。组柜简单,可靠性高,美观大方,档次较高,外壳防护等级最低要求为:户内IP2X,户外IP5X。
- 3.柜内低压元件主要采用国内知名品牌正泰或德力西,PLC采用西门子S7-200系列,人机界面采用国内知名品牌MCGS。

七.照明部分

- 1.照明灯具均采用节能型LED灯具,要求补偿后达到0.95以上。灯具均采用吸顶安装。
- 2.设计照度标准:设备间 施工中应严格按《建筑照明设计标准》GB50035-2013执行。
- 3.室外照明:
室外照明采用高效投光灯及庭院灯作为主要照明灯具。建议采用太阳能照明系统供电。

八.电力计量及功率因数补偿

- 1)电能计量采用低供低计,照明和动力在AN1总柜上安装计量仪表,作为商业计量。
- 2)污水处理的自然功率因数比较低,通过计算表明,其值低于0.90,不能满足供电部门要求因此,本工程需要对功率因数进行补偿,以提高系统的功率因数,并减少系统的线路损耗和变压器损耗。0.4kV负荷补偿方式采用低压侧集中自动补偿。

九.防雷接地系统

- 1.接地系统采用TN-C-S系统,本工程采用联合接地方式,利用结构基础内钢筋联结成网状,电气、弱电和防雷利用同一接地装置,要求接地电阻小于1欧,否则应补打人工接地体。在总配电箱下0.4米处设全楼总等电位联结端子箱,见15D502(P14 P15)。
- 2.本建筑按三类防雷建筑物设计防雷,利用建筑物金属构件做防雷引下线,屋面敷设避雷带,利用建筑物混凝土基础钢筋作自然接地体。
- 3.总等电位联结应将保护干线、接地干线、各种公用设施的金属管道,建筑物金属结构,钢筋混凝土基础钢筋等可靠连接。

十.抗震设计说明

- 1.设在建筑物屋顶上的共用天线应采取防止因地震导致设备或其部件损坏后坠落伤人的安全防护措施。
- 2.配电箱(柜)、的安装抗震要求:
A、配电箱(柜)、通信设备的安装螺栓或焊接强度应满足抗震要求
B、靠墙安装的配电柜、通信设备机柜底部安装应牢固。当底部安装螺栓或焊接强度不够时,应将顶部与墙壁进行连接;
C、当配电柜、通信设备柜等非靠墙落地安装时,根部应采用金属膨胀螺栓或焊接的固定方式。当8度或9度时,可将几个柜在重心位置以上连成整体。

3.电气管路敷设时应符合下列规定:

- A、当线路采用金属导管、刚性塑料导管、电缆桥架或电缆槽盒敷设时,应使用刚性托架或支架固定,不宜使用吊架。
当必须使用吊架时,应安装横向防震支撑;
- B、当金属导管、刚性塑料导管、电缆桥架或电缆槽盒穿越防火分区时,其缝隙应采用柔性防火封堵材料封堵,并应在贯穿部位附近设置抗震支撑;
- C、金属导管、刚性塑料导管的直线段部分每隔30m应设置伸缩节。

十一.电气自控系统说明

- (1)设计范围:自控系统设计
- (2)设计原则

- 1.根据工艺流程和污水处理生产管理及自动化的要求配置在线检测仪表。
 - 2.监控系统的网络采用对等结构,选用本行业控制领域的主流产品。
 - 3.控制系统硬件设备采用模块化结构,每块模块具有独立的功能,电源、控制器、相互隔离的输入/输出通道。模块的数量有足够的扩展余地。
 - 4.软件为模块化,便于用户程序的编辑、调试、修改和更新。
 - 5.对污水处理自动化监控系统做防雷保护设计。
- (3)计算机监控系统

- 1.自动控制系统采用可编程控制器(PLC)、自动仪表,电气执行元件组成完整的自动控制系统。整个污水处理系统通过PLC控制实现自动运行,触摸屏显示整个污水处理工程的工艺流程并同步显示各个动力设备的状态(自动/手动,运行/停止/故障),显示液位计的状态(超高位,高位,低位),
- 2.本工程在控制间设置一个总PLC控制柜,对各动力设备及仪表等设备的数据采集和设备监控。
- 3.本工程所有工艺设备的控制均可通过以下几种方式:手动方式;触摸屏远程控制方式;自动方式。

(4)组建污水处理信息管控平台

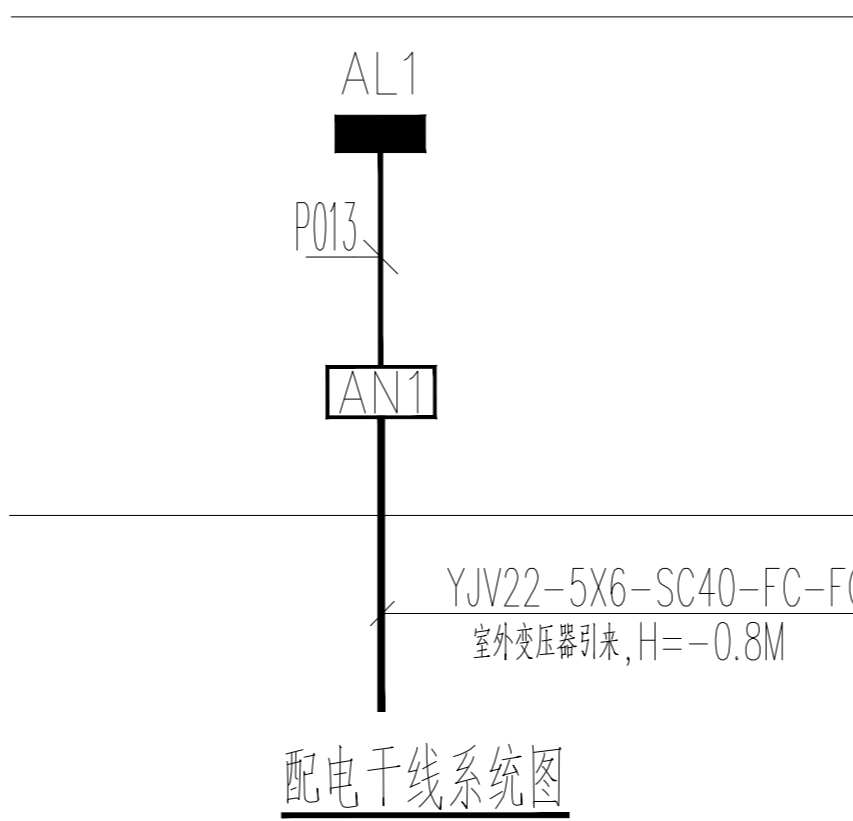
- 1.通过物联网方式,把触摸屏及PLC的信息及数据传输物联网云平台,组建智慧污水处理信息管控平台。
- 2.通过智慧污水处理信息管控平台,将污水处理设备的用电量、设备运行状态、水流量等数据统一进行集成化、动态化管理

(5)系统架构

污水处理自控系统是由现场仪表和执行机构、信号采集控制和人机界面(监控)及物联网云平台设备四部分组成

十二.其它

- 1.所有电源插座均选用安全型插座。
- 2.线路中的相线及中性线均应装设短路保护,并采取适当开关同时断开相线和中性线。
- 3.施工中,电气专业应与土建、水、暖专业密切配合,预埋孔洞,预埋管线,切勿遗漏。
- 4.电气装置施工、安装及验收按GB50303-2002<<建筑电气安装工程工程施工质量验收规范>>执行。
- 5.所有线路采用钢管保护。
- 6.钢管应采用低压流体输送用镀锌焊接钢管,钢管连接的螺纹部分应涂以铅油或磷化膏。
- 7.自控柜及系统加工前需由设备厂家根据本图原理二次深化设计后再行装配



配电图例

序号	符号	设备名称	型号规格	安装高度	备注
8	☉	液位传感器1	见系统图	水池内墙顶出线	顶口布线后封堵
7	⊕	风机、泵	详见工艺图纸		
6	☐	总等电位端子		0.4米	
5	☐	防水型插座	KP86Z223A10	1.3米	带保护安全面板
4	☐	防爆暗装双极开关	KP86K21-10	1.3米	
3	☐	防水防尘灯	1X24W	吸顶	节能型
2	☐	照明配电箱	见系统图	见系统图	
1	☐	低压配电柜	见系统图	见系统图	



陕西省现代建筑设计研究院有限公司

SHAANKI MODERN ARCHITECTURAL DESIGN & RESEARCH INSTITUTE CO., LTD

西安市浐灞生态区兴泰七街168号 710021

No. 168 Xingtai 7TH Street, Chanka Ecological District, Xi'an Tel: 029-81712696

工程设计资质: 建筑、纺织、印染 甲级 市政、风景园林、环境工程 乙级 证书编号: A261128410 城乡规划编制 乙级 证书编号: [陕]城规编第(142004)号

合作设计单位 CO-OPERATED WITH

出图章 SEAL FOR ISSUE

注册章 REGISTRATION SEAL

备注 NOTES

项目名称 PROJECT NAME

临潼区陵雨干沟沿线农村生活污水治理项目

子项名称 SUB PROJECT

孙陈村(陈西组、陈东组、孙北组、孙南组)100m3/d污水处理站

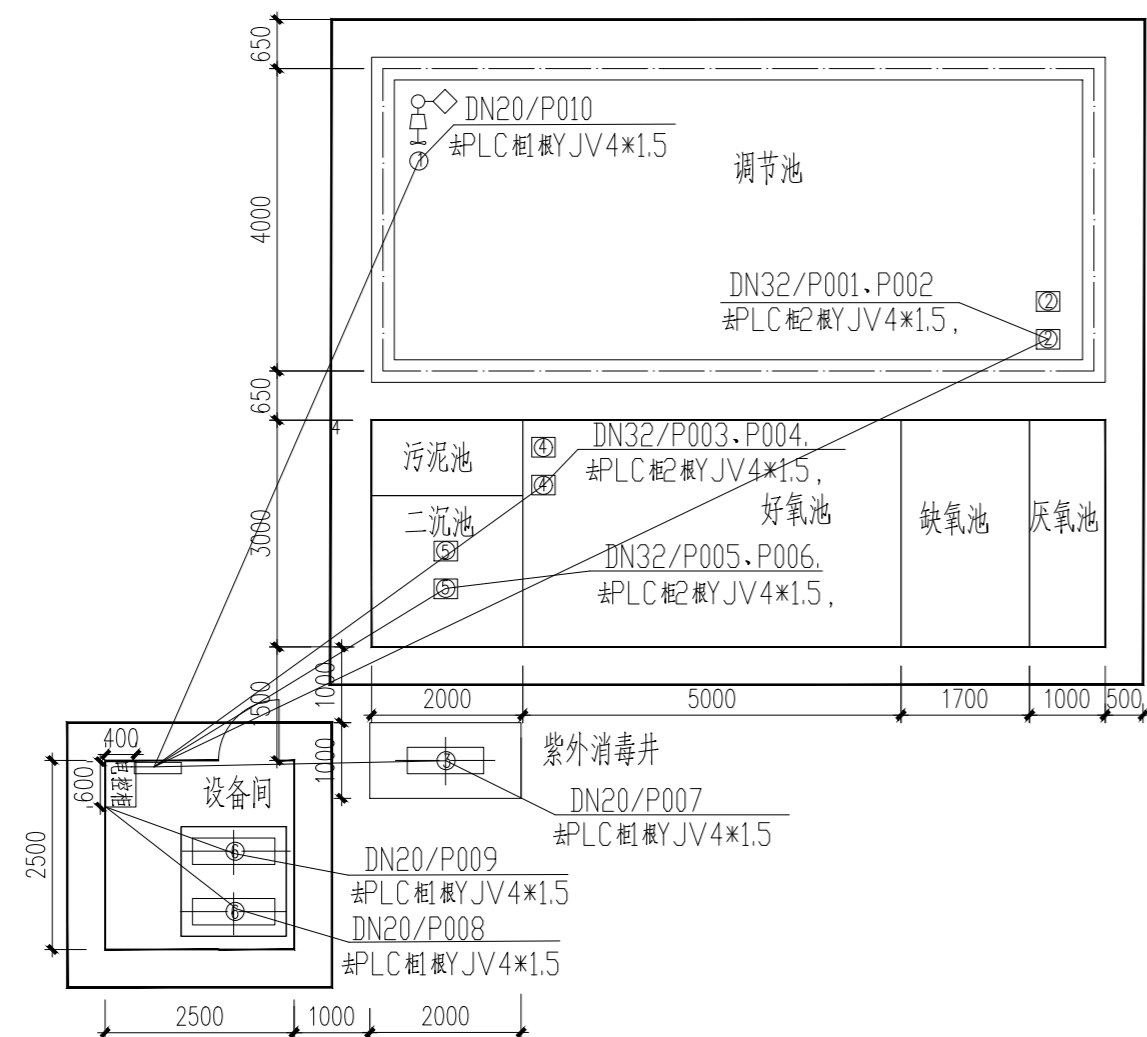
图名 DRAWING TITLE

电气平面布置图

项目负责人 PROJECT MANAGER	王丽贤	王丽贤
审定 APPROVED	罗永刚	罗永刚
审核 REVIEWED	罗永刚	罗永刚
专业负责人 DISCIPLINE LEADER	王琳	王琳
校对 CHECKED	王琳	王琳
设计 DESIGNED	吴鑫磊	吴鑫磊
所长 DIRECTOR	夏禹周	夏禹周

设计号 PROJECT NO.: 23-HG-011

版本号 VER. NO.	01	阶段 PHASE	初设
比例 SCALE	1: 100	专业 DISCIPLINE	电气
日期 DATE	2023. 03	图号 DR. NO.	02



序号	电缆型号	规格	长度	备注
12	P013	YJV-0.6/1KV-4X4	AN1	室外电缆
11	P010	YJV-0.6/1KV-4X1.5	AN1	室外电缆
10	P009	YJV-0.6/1KV-4X1.5	AN1	室外电缆
9	P008	YJV-0.6/1KV-4X1.5	AN1	室外电缆
8	P007	YJV-0.6/1KV-4X1.5	AN1	室外电缆
7	P006	YJV-0.6/1KV-4X1.5	AN1	室外电缆
6	P005	YJV-0.6/1KV-4X1.5	AN1	室外电缆
5	P004	YJV-0.6/1KV-4X1.5	AN1	室外电缆
4	P003	YJV-0.6/1KV-4X1.5	AN1	室外电缆
3	P002	YJV-0.6/1KV-4X1.5	AN1	室外电缆
2	P001	YJV-0.6/1KV-4X1.5	AN1	室外电缆
1	室外电缆	YJV22-5X6 SC40-FC	AN1	室外电缆

室外电缆走向表

序号	名称	规格	备注
合计	/	总功率7.97kW	
6	回转鼓风机	升压39.2kpa, 流量0.89m3/min, N=1.50kW	一用一备
5	二沉池排泥泵	Q=6m3/h, H=12m, N=0.75kW	一用一备
4	硝化液回流泵	Q=10m3/h, H=8m, N=0.75kW	一用一备
3	管道式紫外消毒器	额定流量6-7m3/h, 设备承压0.6MPa, N=0.10kW	
2	调节池潜污泵	Q=6m3/h, H=12m, N=0.75kW	一用一备, 液位控制
1	潜水搅拌机	转速1450r/min, 叶轮直径210mm, N=0.37kW	

设备清单

说明:

1. 电气元器件品牌为国内知名品牌。
2. 设备间顶部预留照明1处, 照明电源来自总电气控制柜。
3. 在满足已有设备功率基础上, 考虑预留两处接口备用。
4. 进水口加装流量计。

会签栏 COUNTERSIGN

建筑 ARCHITECTURE
结构 STRUCTURE
给排水 MSD

暖通 HVAC
电气 ELECTRICAL



陕西省现代建筑设计研究院有限公司

SHAANKI MODERN ARCHITECTURAL DESIGN & RESEARCH INSTITUTE CO., LTD

西安市浐灞生态区兴泰七街168号 710021

No. 168 Xingtai 7TH Street, Chanya Ecological District, Xi'an Tel: 029-81712696

工程设计资质: 建筑、纺织、印染 甲级 市政、风景园林、环境工程 乙级 证书编号: A261128410 城乡规划编制 乙级 证书编号: [陕]城规编第(142004)号

合作设计单位 CO-OPERATED WITH

出图章 SEAL FOR ISSUE

注册章 REGISTRATION SEAL

备注 NOTES

项目名称 PROJECT NAME

临潼区陵雨干沟沿线农村生活污水治理项目

子项名称 SUB PROJECT

孙陈村(陈西组、陈东组、孙北组、孙南组)100m³/d污水处理站

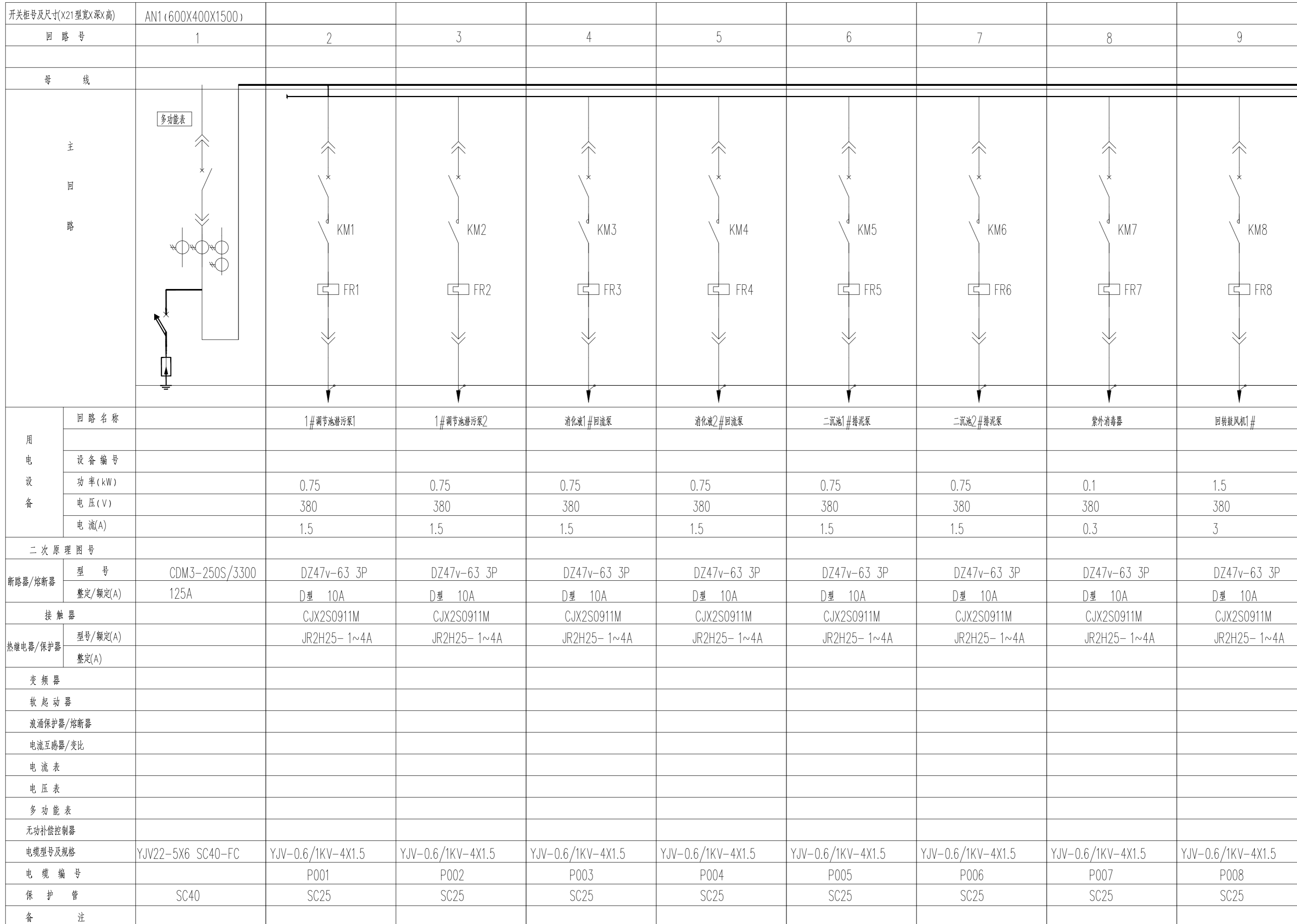
图名 DRAWING TITLE

AN1配电柜电气主回路图一

项目负责人 PROJECT MANAGER	王丽贤	王丽贤
审定 APPROVED	罗永刚	罗永刚
审核 REVIEWED	罗永刚	罗永刚
专业负责人 DISCIPLINE LEADER	王琳	王琳
校对 CHECKED	王琳	王琳
设计 DESIGNED	吴鑫磊	吴鑫磊
所长 DIRECTOR	夏禹周	夏禹周

设计号 PROJECT NO.: 23-HG-011

版本号 VER. NO.	01	阶段 PHASE	初设
比例 SCALE	1:100	专业 DISCIPLINE	电气
日期 DATE	2023.03	图号 DR. NO.	03



用电设备	回路名称		1# 调节池潜污泵1	1# 调节池潜污泵2	消化液1# 回流泵	消化液2# 回流泵	二沉池1# 潜污泵	二沉池2# 潜污泵	紫外消毒器	回转鼓风机1#
	设备编号									
	功率(kW)		0.75	0.75	0.75	0.75	0.75	0.75	0.1	1.5
	电压(V)		380	380	380	380	380	380	380	380
	电流(A)		1.5	1.5	1.5	1.5	1.5	1.5	0.3	3

二次原理图号										
断路器/熔断器	型号	CDM3-250S/3300	DZ47v-63 3P	DZ47v-63 3P	DZ47v-63 3P	DZ47v-63 3P	DZ47v-63 3P	DZ47v-63 3P	DZ47v-63 3P	DZ47v-63 3P
	额定/额定(A)	125A	D型 10A	D型 10A	D型 10A	D型 10A	D型 10A	D型 10A	D型 10A	D型 10A
接触器			CJX2S0911M	CJX2S0911M	CJX2S0911M	CJX2S0911M	CJX2S0911M	CJX2S0911M	CJX2S0911M	CJX2S0911M
热继电器/保护器	型号/额定(A)		JR2H25- 1~4A	JR2H25- 1~4A	JR2H25- 1~4A	JR2H25- 1~4A	JR2H25- 1~4A	JR2H25- 1~4A	JR2H25- 1~4A	JR2H25- 1~4A
	额定(A)									
变频器										
软启动器										
浪涌保护器/熔断器										
电流互感器/变比										
电流表										
电压表										
多功能表										
无功补偿控制器										
电缆型号及规格		YJV22-5X6 SC40-FC	YJV-0.6/1KV-4X1.5	YJV-0.6/1KV-4X1.5	YJV-0.6/1KV-4X1.5	YJV-0.6/1KV-4X1.5	YJV-0.6/1KV-4X1.5	YJV-0.6/1KV-4X1.5	YJV-0.6/1KV-4X1.5	YJV-0.6/1KV-4X1.5
电缆编号			P001	P002	P003	P004	P005	P006	P007	P008
保护管		SC40	SC25	SC25	SC25	SC25	SC25	SC25	SC25	SC25
备注										

AN1 配电柜电气主回路图一

会签栏

COUNTERSIGN
暖通 HVAC
电气 ELECTRICAL

建筑 ARCHITECTURE
结构 STRUCTURE
给排水 MSD



陕西省现代建筑设计研究院有限公司

SHAANKI MODERN ARCHITECTURAL DESIGN & RESEARCH INSTITUTE CO., LTD

西安市浐灞生态区兴泰七街168号 710021

No. 168 Xingtai 7TH Street, Chanka

Ecological District, Xi'an

Tel: 029-81712696

工程设计资质:

建筑、纺织、印染 甲级

市政、风景园林、环境工程 乙级

证书编号: A261128410

城乡规划编制 乙级

证书编号: [陕]城规编第(142004)号

合作设计单位 CO-OPERATED WITH

注册章 REGISTRATION SEAL

出图章 SEAL FOR ISSUE

备注 NOTES

项目名称 PROJECT NAME

临潼区陵雨干沟沿线农村生活污水治理项目

子项名称 SUB PROJECT

孙陈村(陈西组、陈东组、孙北组、孙南组)100m³/d污水处理站

图名 DRAWING TITLE

AN1配电柜电气主回路图二

项目负责人 PROJECT MANAGER

王丽贤 王丽贤

审定 APPROVED

罗永刚 罗永刚

审核 REVIEWED

罗永刚 罗永刚

专业负责人 DISCIPLINE LEADER

王琳 王琳

校对 CHECKED

王琳 王琳

设计 DESIGNED

吴鑫磊 吴鑫磊

所长 DIRECTOR

夏禹周 夏禹周

设计号 PROJECT NO.: 23-HG-011

版本号 VER. NO.

01 阶段 PHASE

初设

比例 SCALE

1:100 专业 DISCIPLINE

电气

日期 DATE

2023.03 图号 DR. NO.

04

会签栏

建筑 ARCHITECTURE
结构 STRUCTURE
给排水 MSD

暖通 HVAC
电气 ELECTRICAL

开关柜号及尺寸(X21型宽X深X高)		AN1 (600X400X1500)						
回路号		10	11	12	13	14	15	16
母线								
用电设备	回路名称	回流风机2#	潜水搅拌机	备用1	备用2	AL1电源箱电源	备用	控制回路电源
	设备编号							
	功率(kW)	1.5	0.37	0.75	4			
	电压(V)	380	380	380	380	380	220	220
	电流(A)	3	0.74	1.5	9	25	6	6
二次原理图号								
断路器/熔断器	型号	DZ47v-63 3P	DZ47v-63 3P	DZ47v-63 3P	DZ47v-63 3P	DZ47v-63 3P	DZ47v-63 2P	DZ47v-63 2P
	整定/额定(A)	D型 10A	D型 10A	D型 20A	D型 20A	C型 32A	C型 32A	C型 20A
接触器		CJX2S0911M						
热继电器/保护器	型号/额定(A)	JR2H25- 1~4A	JR2H25- 1~4A	JR2H25- 1~4A	JR2H25- 12~17A			
	整定(A)							
变频器								
软起动器								
浪涌保护器/熔断器								
电流互感器/变比								
电流表								
电压表								
多功能表								
无功补偿控制器								
电缆型号及规格		YJV-0.6/1KV-4X1.5	YJV-0.6/1KV-4X1.5			YJV-0.6/1KV-4*4		
电缆编号		P009	P010			P013		
保护管		SC25	SC25			SC25		
备注								

AN1 配电柜电气主回路图二



陕西省现代建筑设计研究院有限公司

SHAANKI MODERN ARCHITECTURAL DESIGN & RESEARCH INSTITUTE CO., LTD

西安市浐灞生态区兴泰七街168号 710021

No. 168 Xingtai 7TH Street, Chanya Ecological District, Xi'an

Tel: 029-81712696

工程设计资质:

建筑、纺织、印染 甲级

市政、风景园林、环境工程 乙级

证书编号: A261128410

城乡规划编制 乙级

证书编号: [陕]城规编第(142004)号

合作设计单位 CO-OPERATED WITH

出图章 SEAL FOR ISSUE

注册章 REGISTRATION SEAL

备注 NOTES

项目名称 PROJECT NAME

临潼区陵雨干沟沿线农村生活污水治理项目

子项名称 SUB PROJECT

孙陈村(陈西组、陈东组、孙北组、孙南组)100m³/d污水处理站

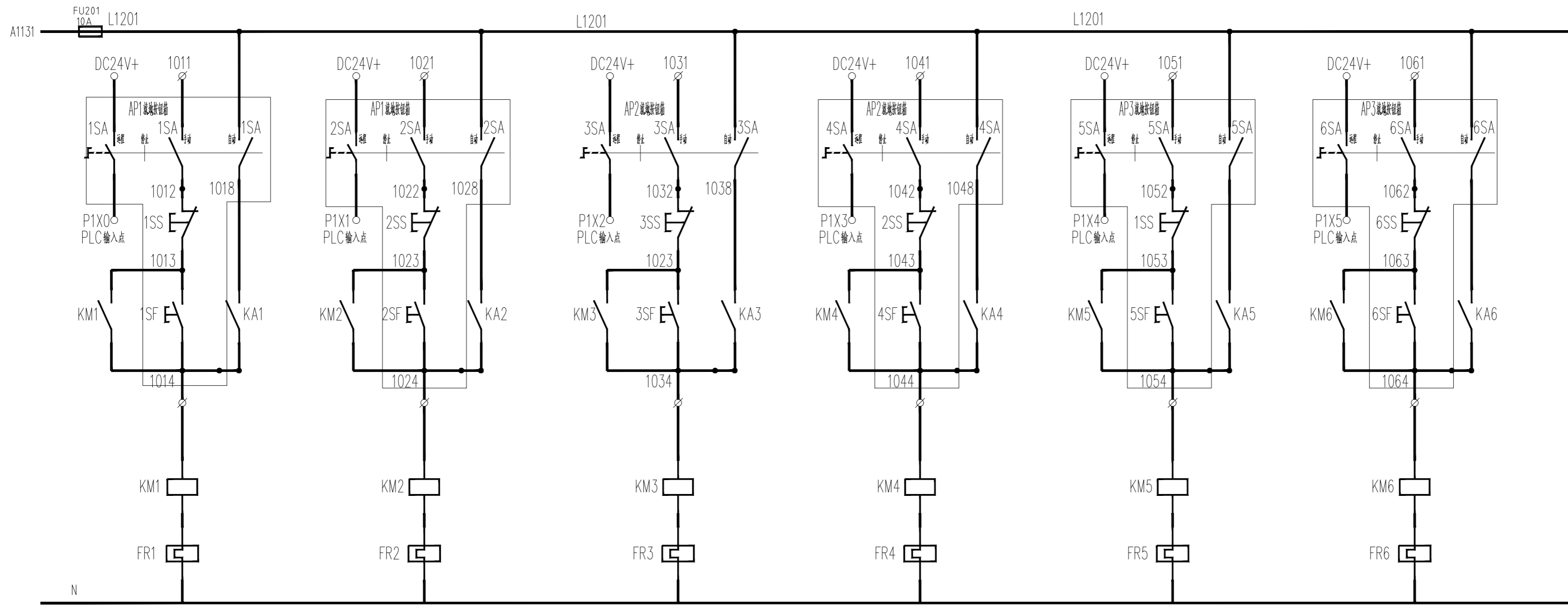
图名 DRAWING TITLE

AN1配电柜二次回路原理图一

项目负责人 PROJECT MANAGER	王丽贤	王丽贤
审定 APPROVED	罗永刚	罗永刚
审核 REVIEWED	罗永刚	罗永刚
专业负责人 DISCIPLINE LEADER	王琳	王琳
校对 CHECKED	王琳	王琳
设计 DESIGNED	吴鑫磊	吴鑫磊
所长 DIRECTOR	夏禹周	夏禹周

设计号 PROJECT NO.: 23-HG-011

版本号 VER. NO.	01	阶段 PHASE	初设
比例 SCALE	1:100	专业 DISCIPLINE	电气
日期 DATE	2023.03	图号 DR. NO.	05



调节池潜水泵1
P001

调节池潜水泵2
P002

消化液回流泵1
P003

消化液回流泵2
P004

二沉池排泥泵1
P005

二沉池排泥泵2
P006

序号	代号	名称	规格	数量	备注
7	TT-13	端子			
6	QF2-QF7	断路器	DZ47-3P d=10A	6	
5	QF1	断路器	CDM3-250S/3300 125A	1	
4	FAT-FAG	中间继电器	RXM2LB2P7 DC24V	6	
3	FU1	熔断器	RT18 10A	1	
2	FR1-FR6	热继电器	JR2H25-1~4A	6	
1	KM1-KM6	接触器	CJX2S0911M	6	

AN1配电柜P001~P006回路二次回路原理图一

COUNTERSIGN
暖通 HVAC
电气 ELECTRICAL

建筑 ARCHITECTURE
结构 STRUCTURE
给排水 MSD



陕西省现代建筑设计研究院有限公司

SHAANKI MODERN ARCHITECTURAL DESIGN & RESEARCH INSTITUTE CO., LTD

西安市浐灞生态区兴泰七街168号 710021

No. 168 Xingtai 7TH Street, Chanya Ecological District, Xi'an

Tel: 029-81712696

工程设计资质:

建筑、纺织、印染 甲级

市政、风景园林、环境工程 乙级

证书编号: A261128410

城乡规划编制 乙级

证书编号: [陕]城规编第(142004)号

合作设计单位 CO-OPERATED WITH

出图章 SEAL FOR ISSUE

注册章 REGISTRATION SEAL

备注 NOTES

项目名称 PROJECT NAME

临潼区陵雨干沟沿线农村生活污水治理项目

子项名称 SUB PROJECT

孙陈村(陈西组、陈东组、孙北组、孙南组)100m³/d污水处理站

图名 DRAWING TITLE

AN1配电柜二次回路原理图二

项目负责人 PROJECT MANAGER 王丽贤 王丽贤

审定 APPROVED 罗永刚 罗永刚

审核 REVIEWED 罗永刚 罗永刚

专业负责人 DISCIPLINE LEADER 王琳 王琳

校对 CHECKED 王琳 王琳

设计 DESIGNED 吴鑫磊 吴鑫磊

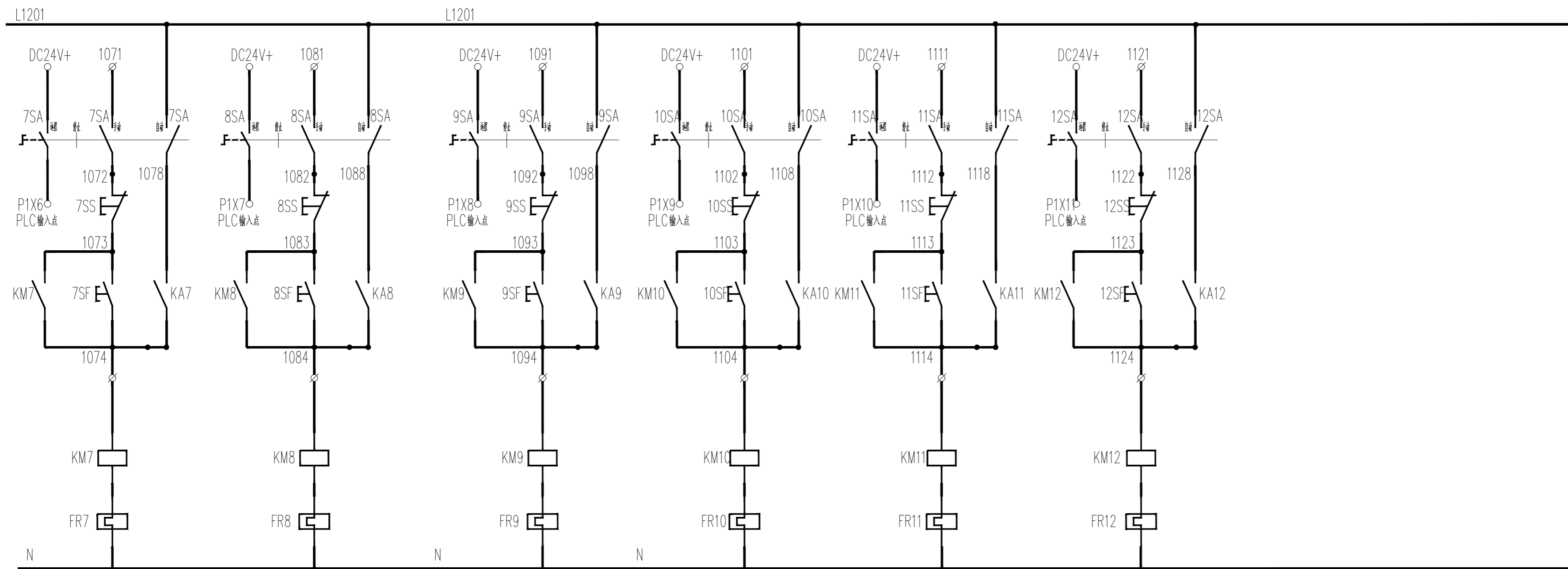
所长 DIRECTOR 夏禹周 夏禹周

设计号 PROJECT NO.: 23-HG-011

版本号 VER. NO. 01 阶段 PHASE 初设

比例 SCALE 1:100 专业 DISCIPLINE 电气

日期 DATE 2023.03 图号 DR. NO. 06



紫外消毒器 P007

回转鼓风机1 P008

回转鼓风机2 P009

潜水搅拌机 P010

备用 P011

备用 P012

AN1配电柜P007~P012二次回路原理图二

序号	代号	名称	型号规格	数量	备注
8	QF9	断路器	DZ47V 3P d#10A	1	
7	QF8-QF14	断路器	DZ47V 3P d#20A	6	
6	FA7-FA12	中间继电器	RXM2LB0P7 DC24V	7	
5	FR7-FR11	热继电器	JR25-1~4A	5	
4	FR12	热继电器	JR25-14~17A	1	
3	FR08	热继电器	JR25-1~4A	3	
2	KM12	接触器	CJX2S251M	1	
1	KM7-KM11	接触器	CJX2S091M	5	



陕西省现代建筑设计研究院有限公司

SHAANKI MODERN ARCHITECTURAL DESIGN & RESEARCH INSTITUTE CO., LTD

西安市浐灞生态区兴泰七街168号 710021

No. 168 Xingtai 7TH Street, Chanba Ecological District, Xi'an Tel: 029-81712696

工程设计资质:
建筑、纺织、印染 甲级
市政、风景园林、环境工程 乙级
证书编号: A261128410
城乡规划编制 乙级
证书编号: [陕]城规编第(142004)号

合作设计单位 CO-OPERATED WITH

出图章 SEAL FOR ISSUE

注册章 REGISTRATION SEAL

备注 NOTES

项目名称 PROJECT NAME

临潼区陵雨干沟沿线农村生活污水治理项目

子项名称 SUB PROJECT

孙陈村(陈西组、陈东组、孙北组、孙南组)100m³/d污水处理站

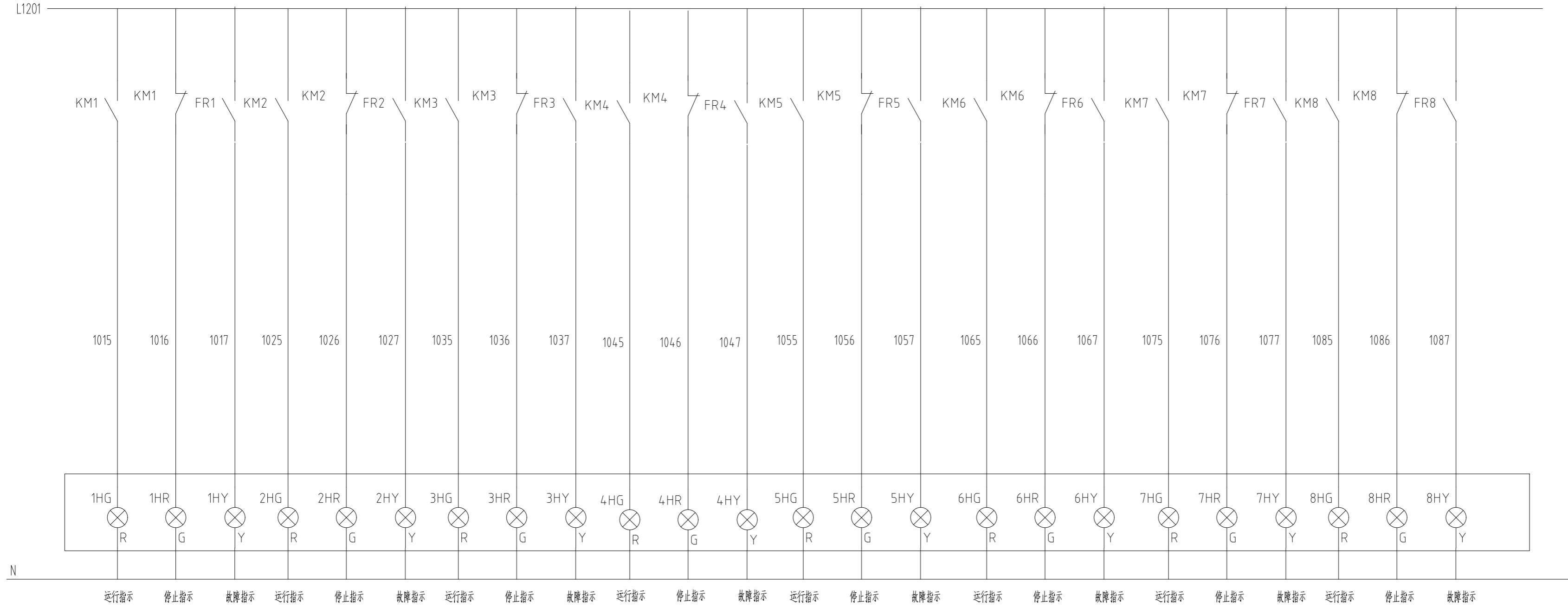
图名 DRAWING TITLE

AN1配电柜二次回路原理图三

项目负责人 PROJECT MANAGER	王丽贤	王丽贤
审定 APPROVED	罗永刚	罗永刚
审核 REVIEWED	罗永刚	罗永刚
专业负责人 DISCIPLINE LEADER	王琳	王琳
校对 CHECKED	王琳	王琳
设计 DESIGNED	吴鑫磊	吴鑫磊
所长 DIRECTOR	夏禹周	夏禹周

设计号 PROJECT NO.: 23-HG-011

版本号 VER. NO.	01	阶段 PHASE	初设
比例 SCALE	1:100	专业 DISCIPLINE	电气
日期 DATE	2023.03	图号 DR. NO.	07



AN1 配电柜二次回路信号指示 原理图三

会签栏

COUNTERSIGN
暖通 HVAC

电气 ELECTRICAL

建筑 ARCHITECTURE
结构 STRUCTURE
给排水 IS&D



陕西省现代建筑设计研究院有限公司

SHAANKI MODERN ARCHITECTURAL DESIGN & RESEARCH INSTITUTE CO., LTD

西安市浐灞生态区兴泰七街168号 710021

No. 168 Xingtai 7TH Street, Chanba Ecological District, Xi'an Tel: 029-81712696

工程设计资质:
建筑、纺织、印染 甲级
市政、风景园林、环境工程 乙级
证书编号: A261128410
城乡规划编制 乙级
证书编号: [陕]城规编第(142004)号

合作设计单位 CO-OPERATED WITH

出图章 SEAL FOR ISSUE

注册章 REGISTRATION SEAL

备注 NOTES

项目名称 PROJECT NAME

临潼区陵雨干沟沿线农村生活污水治理项目

子项名称 SUB PROJECT

孙陈村(陈西组、陈东组、孙北组、孙南组)100m³/d污水处理站

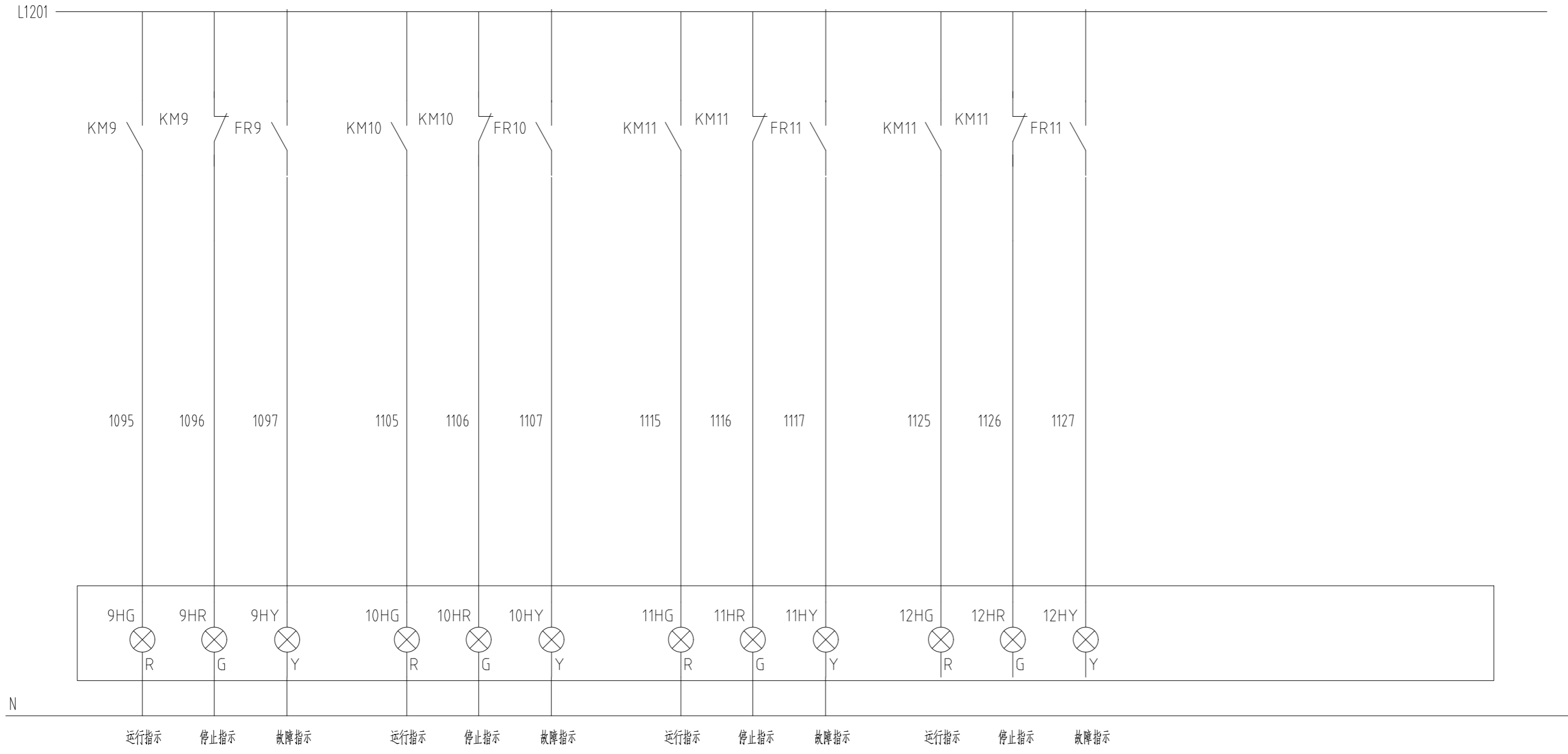
图名 DRAWING TITLE

AN1配电柜二次回路原理图四

项目负责人 PROJECT MANAGER	王丽贤	王丽贤
审定 APPROVED	罗永刚	罗永刚
审核 REVIEWED	罗永刚	罗永刚
专业负责人 DISCIPLINE LEADER	王琳	王琳
校对 CHECKED	王琳	王琳
设计 DESIGNED	吴鑫磊	吴鑫磊
所长 DIRECTOR	夏禹周	夏禹周

设计号 PROJECT NO.: 23-HG-011

版本号 VER. NO.	01	阶段 PHASE	初设
比例 SCALE	1:100	专业 DISCIPLINE	电气
日期 DATE	2023.03	图号 DR. NO.	08



AN1 配电柜二次回路信号指示 原理图四

会签栏
COUNTERSIGN
暖通 HVAC
电气 ELECTRICAL
给排水 IS&D
建筑 ARCHITECTURE
结构 STRUCTURE



陕西省现代建筑设计研究院有限公司

SHAANKI MODERN ARCHITECTURAL DESIGN & RESEARCH INSTITUTE CO., LTD

西安市浐灞生态区兴泰七街168号 710021

No.168 Xingtai 7TH Street, Chanba Ecological District, Xi'an Tel: 029-81712696

工程设计资质: 建筑、纺织、印染 甲级 市政、风景园林、环境工程 乙级 证书编号: A261128410 城乡规划编制 乙级 证书编号: [陕]城规编第(142004)号

合作设计单位 CO-OPERATED WITH

出图章 SEAL FOR ISSUE

注册章 REGISTRATION SEAL

备注 NOTES

项目名称 PROJECT NAME

临潼区陵雨干沟沿线农村生活污水治理项目

子项名称 SUB PROJECT

孙陈村(陈西组、陈东组、孙北组、孙南组)100m³/d污水处理站

图名 DRAWING TITLE

就地按钮箱图二

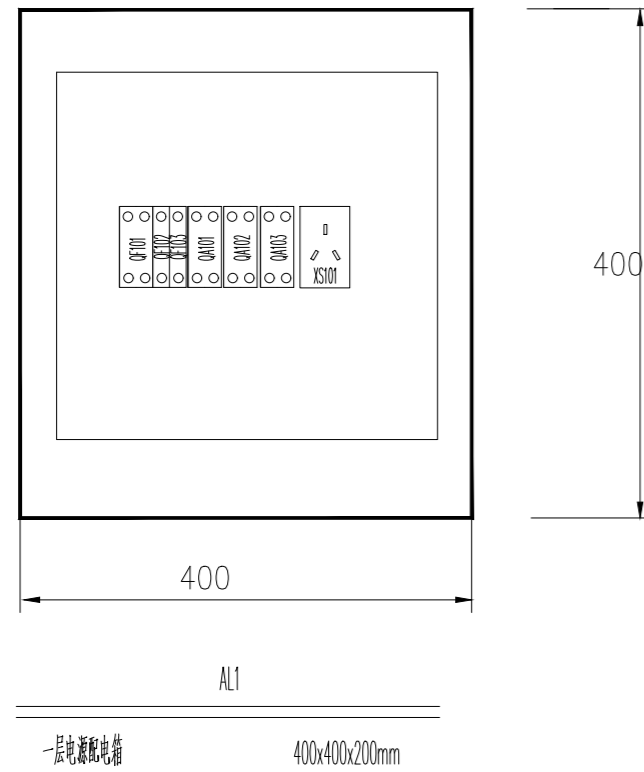
项目负责人 PROJECT MANAGER	王丽贤	王丽贤
审定 APPROVED	罗永刚	罗永刚
审核 REVIEWED	罗永刚	罗永刚
专业负责人 DISCIPLINE LEADER	王琳	王琳
校对 CHECKED	王琳	王琳
设计 DESIGNED	吴鑫磊	吴鑫磊
所长 DIRECTOR	夏禹周	夏禹周

设计号 PROJECT NO.: 23-HG-011

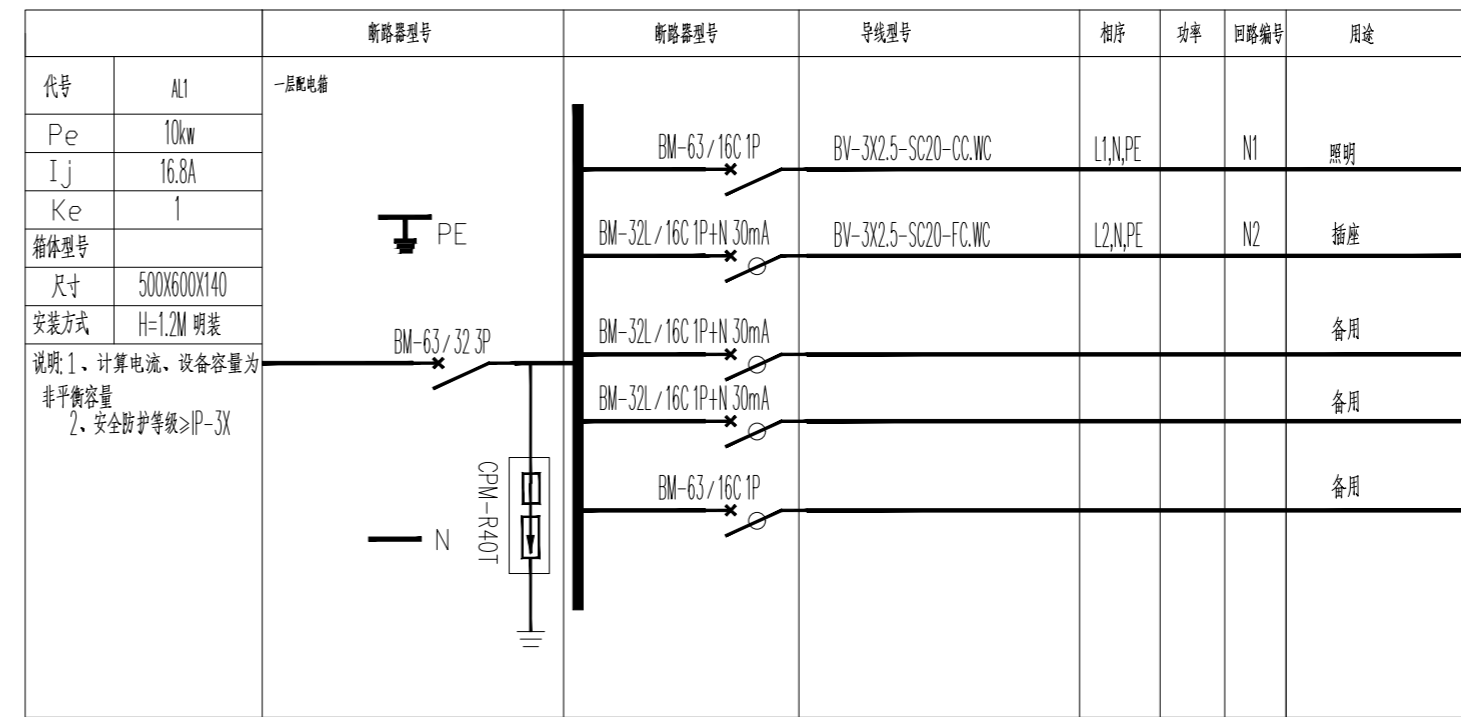
版本号 VER. NO.	01	阶段 PHASE	初设
比例 SCALE	1:100	专业 DISCIPLINE	电气
日期 DATE	2023.03	图号 DR. NO.	09

会签栏 COUNTERSIGN
暖通 HVAC
电气 ELECTRICAL
给排水 MSD

建筑 ARCHITECTURE
结构 STRUCTURE



序号	型号	规格
1	QF101	断路器 DZ47v2P C32A
2	QF102	断路器 DZ47v1P C16A
3	QF103	断路器 DZ47v1P C16A
4	XS101	插座
5	QA101	断路器 DZ47v C16A 1P+N 300mA
6	QA101/QA103	断路器 DZ47v C16A 1P+N 300mA



代号	规格	断路器型号	断路器型号	导线型号	相序	功率	回路编号	用途
Al1	10kw	BM-63/32 3P	BM-63/16C 1P	BV-3X2.5-SC20-CC.WC	L1,N,PE		N1	照明
Ij	16.8A		BM-32L/16C 1P+N 30mA	BV-3X2.5-SC20-FC.WC	L2,N,PE		N2	插座
Ke	1		BM-32L/16C 1P+N 30mA					备用
箱体型号			BM-32L/16C 1P+N 30mA					备用
尺寸	500X600X140		BM-63/16C 1P					备用
安装方式	H=1.2M 明装							

说明 1. 计算电源、设备容量为非平衡容量
2. 安全防护等级>IP-3X

就地按钮箱布置图2



陕西省现代建筑设计研究院有限公司

SHAANKI MODERN ARCHITECTURAL DESIGN & RESEARCH INSTITUTE CO., LTD

西安市浐灞生态区兴泰七街168号 710021

No. 168 Xingtai 7TH Street, Chanya Ecological District, Xi'an Tel: 029-81712696

工程设计资质: 建筑、纺织、印染 甲级 市政、风景园林、环境工程 乙级 证书编号: A261128410 城乡规划编制 乙级 证书编号: [陕]城规编第(142004)号

合作设计单位 CO-OPERATED WITH

出图章 SEAL FOR ISSUE

注册章 REGISTRATION SEAL

备注 NOTES

项目名称 PROJECT NAME

临潼区陵雨干沟沿线农村生活污水治理项目

子项名称 SUB PROJECT

孙陈村(陈西组、陈东组、孙北组、孙南组)100m³/d污水处理站

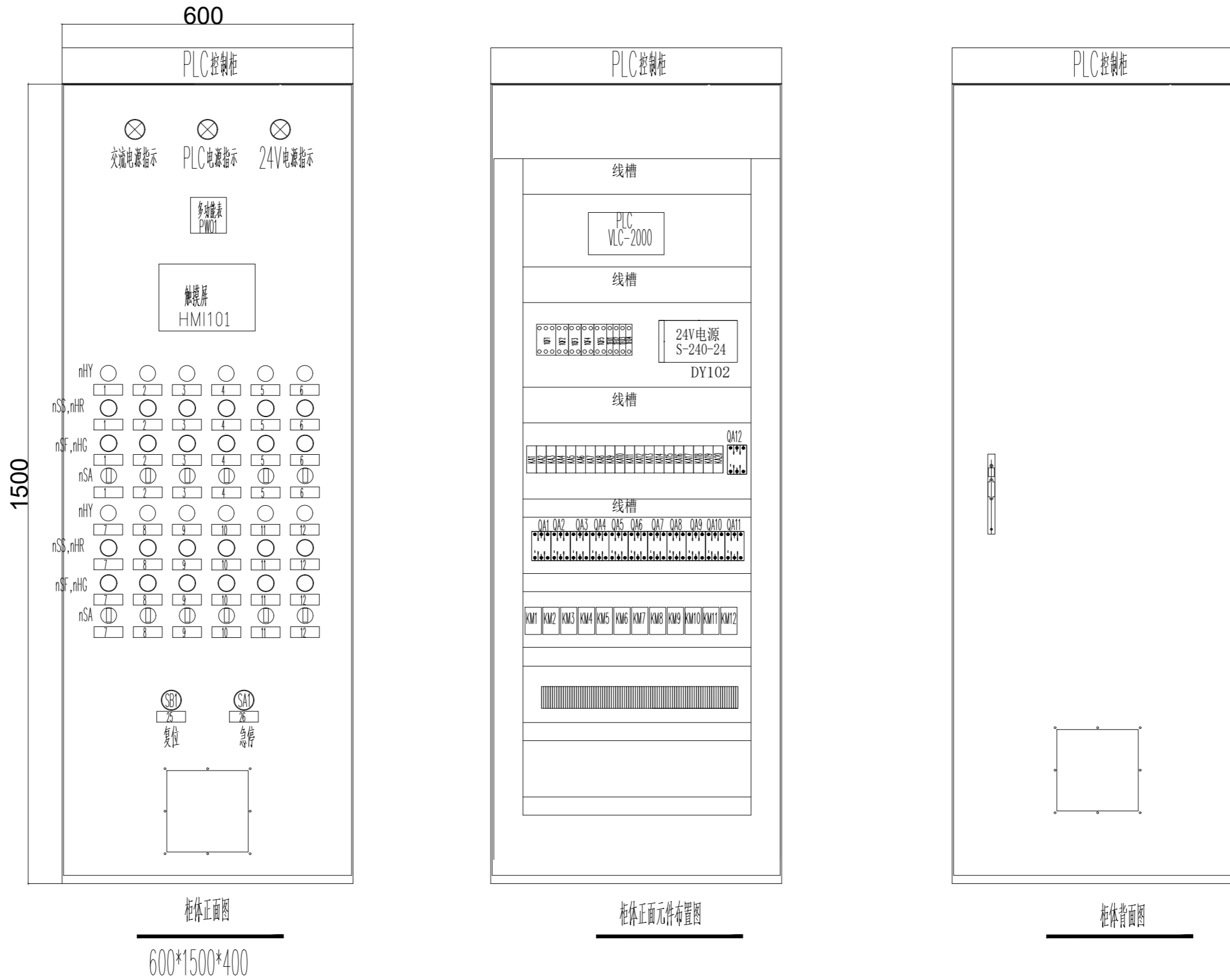
图名 DRAWING TITLE

PLC柜体布置图

项目负责人 PROJECT MANAGER	王丽贤	王丽贤
审定 APPROVED	罗永刚	罗永刚
审核 REVIEWED	罗永刚	罗永刚
专业负责人 DISCIPLINE LEADER	王琳	王琳
校对 CHECKED	王琳	王琳
设计 DESIGNED	吴鑫磊	吴鑫磊
所长 DIRECTOR	夏禹周	夏禹周

设计号 PROJECT NO.: 23-HG-011

版本号 VER. NO.	01	阶段 PHASE	初设
比例 SCALE	1:100	专业 DISCIPLINE	电气
日期 DATE	2023.03	图号 DR. NO.	10



AN1 配电柜布置图

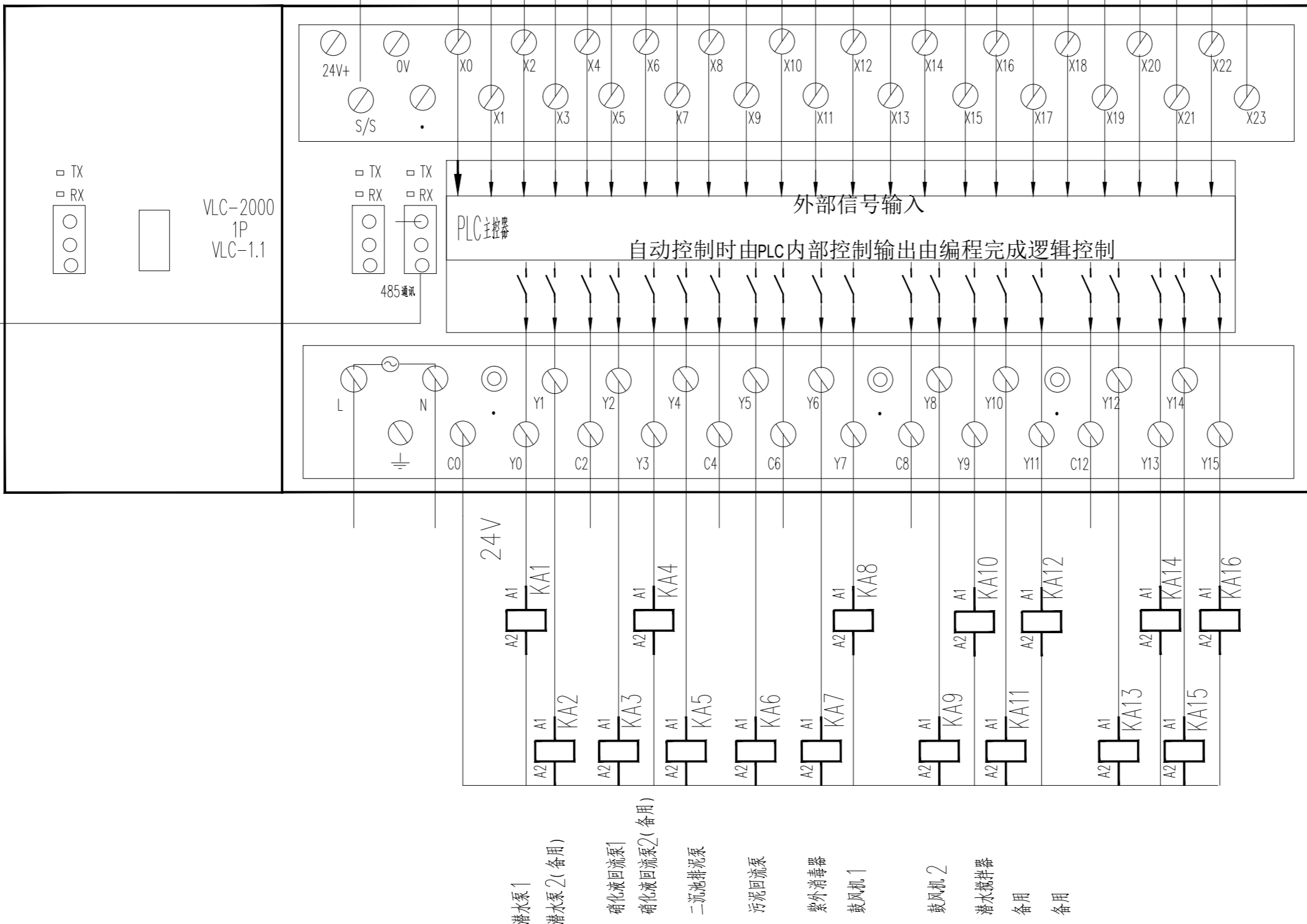
序号	代号	名称	规格	数量	备注
21	AN1	控制柜	600*1500*400	1	
20	JK1~JK4	断路器	塑料外壳式断路器	4	
19	JK1	端子	塑料外壳式端子排		
18	SA1	空开	LAYS-BS-40 TNC	1	
17	SB1	按钮	LAYS-BA-1NO	1	
16	nHY	指示灯	LD11-22B AC/DC 24V±	12	
15	nSS, nHR	指示灯	LAYS-BA± TNC 24V	12	
14	nSF, nHG	指示灯	LAYS-BA± TNO 24V	12	
13	nSA	按钮	30按钮	12	
12	TR101	断路器	220V 20A	1	
11	QF112~QF116	断路器	DZ47v 1P C#10A	5	
10	DY1	电表	S-240-24	1	
9	PLC	可编程控制器	VLC2000-ACD124016R	1	
8	HMI101	触摸屏	TPC102NH	1	
7	PNO1	多功能电表	PD194Z-9HY	1	
6	QAI~QAI2	断路器	DZ47v 3P d#10A	12	
5	QF1	断路器	COM3-250S/3300 125A	1	
4	FA1~FA20	中间继电器	RKMZLB2P7 DC24V	20	
3	FU1	熔断器	RT18 10A	1	
2	FR1~FR12	热继电器	JR2H2S-1~4A	12	
1	KM1~KM12	断路器	CAN2091M	12	

PLC柜电气清单

会签栏 COUNTERSIGN
暖通 HVAC
电气 ELECTRICAL
给排水 IS&D
建筑 ARCHITECTURE
结构 STRUCTURE

HMI101
 触摸屏

触控数据线, 设备配套



输入型号由各就地控制柜引来
 1SA 2SA 3SA 4SA 5SA 6SA 7SA 8SA 9SA 11SA 12SA 13SA 14SA 15SA 16SA 17SA 18SA 19SA 20SA 21SA 22SA 23SA 24SA 25SA 26SA 27SA 28SA 29SA 30SA 31SA 32SA 33SA 34SA 35SA 36SA 37SA 38SA 39SA 40SA 41SA 42SA 43SA 44SA 45SA 46SA 47SA 48SA 49SA 50SA 51SA 52SA 53SA 54SA 55SA 56SA 57SA 58SA
 潜水泵1 就地
 潜水泵2(备用) 就地
 回流泵1 就地
 回流泵2(备用) 就地
 二沉池排泥泵
 污泥回流泵
 紫外消毒器 就地
 回流鼓风机1 就地
 回流鼓风机2 就地
 潜水搅拌机 就地
 流量计
 液位计
 复位
 急停

PLC地址	设备名称	地址	设备名称
PIX0	1		
PIX1	2		
PIX2	3		
PIX3	4		
PIX4	5		
PIX5	6		
PIX6	7		
PIX7	8		
PIX8	9		
PIX9	10		
PIX10	11		
PIX11	12		
PIX12	13		
PIX13	14		
PIX14	15		
PIX15	16		
PIX16	17		
PIX17	18		
PIX18	19		
PIX19	20		
PIX20	21		
PIX21	22		
PIX22	23		
PIX23	24		

VLC-2000 PLC接线原理图

陕西省现代建筑设计研究院有限公司
 SHAANKI MODERN ARCHITECTURAL DESIGN & RESEARCH INSTITUTE CO., LTD
 西安市浐灞生态区兴泰七街168号 710021
 No. 168 Xingtai 7TH Street, Chanba Ecological District, Xi'an
 Tel: 029-81712696
 工程设计资质:
 建筑、纺织、印染 甲级
 市政、风景园林、环境工程 乙级
 证书编号: A261128410
 城乡规划编制 乙级
 证书编号: [陕]城规编第(142004)号

合作设计单位 CO-OPERATED WITH

出图章 SEAL FOR ISSUE

注册章 REGISTRATION SEAL

备注 NOTES

项目名称 PROJECT NAME
 临潼区陵雨干沟沿线农村生活污水治理项目

子项名称 SUB PROJECT
 孙陈村(陈西组、陈东组、孙北组、孙南组)100m³/d污水处理站

图名 DRAWING TITLE
 PLC原理图

项目负责人 PROJECT MANAGER	王丽贤	王丽贤
审定 APPROVED	罗永刚	罗永刚
审核 REVIEWED	罗永刚	罗永刚
专业负责人 DISCIPLINE LEADER	王琳	王琳
校对 CHECKED	王琳	王琳
设计 DESIGNED	吴鑫磊	吴鑫磊
所长 DIRECTOR	夏禹周	夏禹周

设计号 PROJECT NO.: 23-HG-011

版本号 VER. NO.	01	阶段 PHASE	初设
比例 SCALE	1:100	专业 DISCIPLINE	电气
日期 DATE	2023.03	图号 DR. NO.	11



陕西省现代建筑设计研究院有限公司

SHAANKI MODERN ARCHITECTURAL DESIGN & RESEARCH INSTITUTE CO., LTD

西安市浐灞生态区兴泰七街168号 710021

No. 168 Xingtai 7TH Street, Chanba Ecological District, Xi'an
Tel: 029-81712696

工程设计资质:
建筑、纺织、印染 甲级
市政、风景园林、环境工程 乙级
证书编号: A261128410
城乡规划编制 乙级
证书编号: [陕]城规编第(142004)号

合作设计单位 CO-OPERATED WITH

出图章 SEAL FOR ISSUE

注册章 REGISTRATION SEAL

备注 NOTES

项目名称 PROJECT NAME

临潼区陵雨干沟沿线农村生活污水治理项目

子项名称 SUB PROJECT

孙陈村(陈西组、陈东组、孙北组、孙南组)100m³/d污水处理站

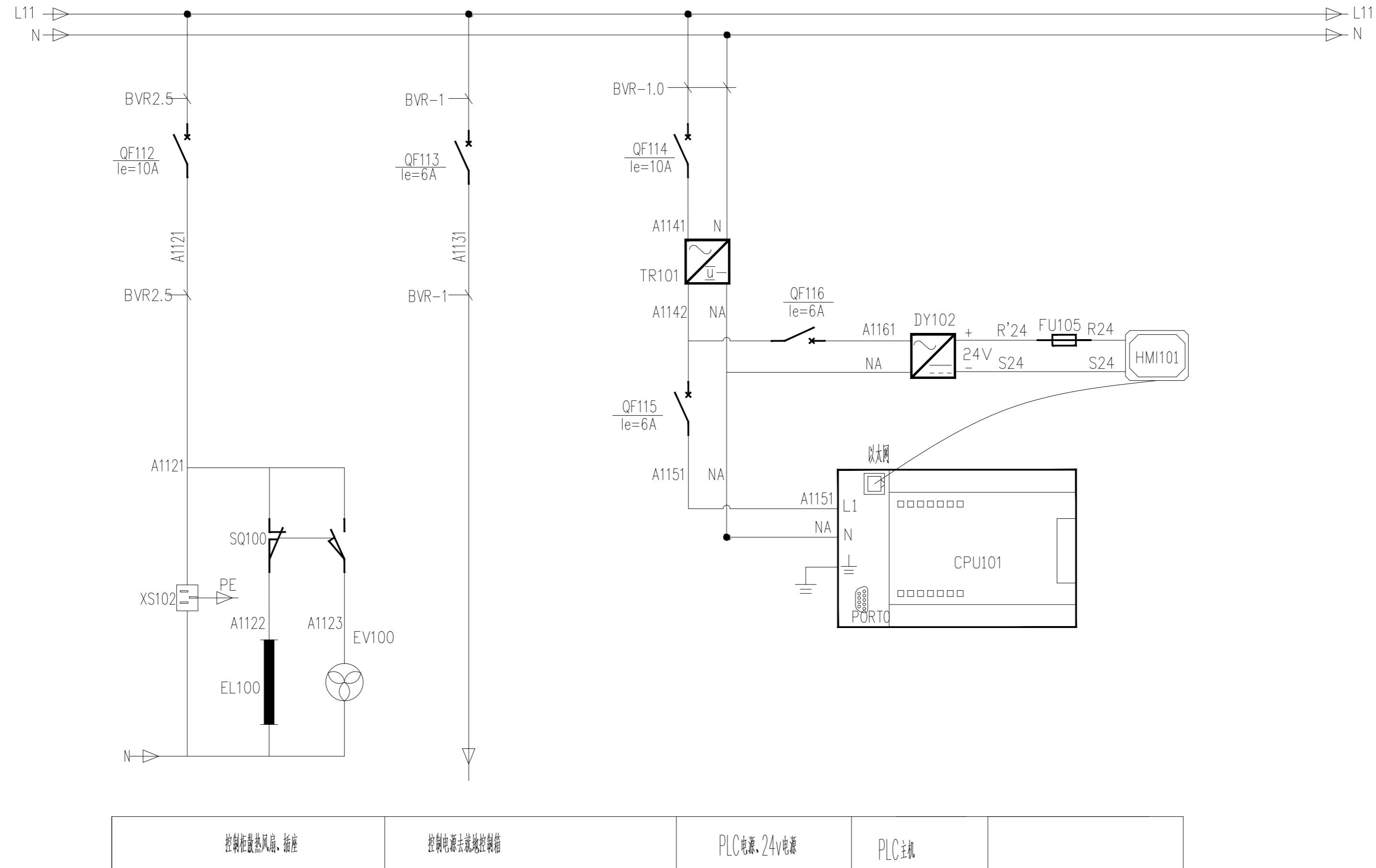
图名 DRAWING TITLE

AN1配电柜PLC电源主回路图

项目负责人 PROJECT MANAGER	王丽贤	王丽贤
审定 APPROVED	罗永刚	罗永刚
审核 REVIEWED	罗永刚	罗永刚
专业负责人 DISCIPLINE LEADER	王琳	王琳
校对 CHECKED	王琳	王琳
设计 DESIGNED	吴鑫磊	吴鑫磊
所长 DIRECTOR	夏禹周	夏禹周

设计号 PROJECT NO.: 23-HG-011

版本号 VER. NO.	01	阶段 PHASE	初设
比例 SCALE	1:100	专业 DISCIPLINE	电气
日期 DATE	2023.03	图号 DR. NO.	12



AN1配电柜PLC电源主回路图

会签栏

COUNTERSIGN
暖通 HVAC
电气 ELECTRICAL
给排水 IS&D

建筑 ARCHITECTURE
结构 STRUCTURE



陕西省现代建筑设计研究院有限公司

SHAANKI MODERN ARCHITECTURAL DESIGN & RESEARCH INSTITUTE CO., LTD

西安市浐灞生态区兴泰七街168号 710021

No. 168 Xingtai 7TH Street, Chanya Ecological District, Xi'an

Tel: 029-81712696

工程设计资质:

建筑、纺织、印染 甲级

市政、风景园林、环境工程 乙级

证书编号: A261128410

城乡规划编制 乙级

证书编号: [陕]城规编第(142004)号

合作设计单位 CO-OPERATED WITH

出图章 SEAL FOR ISSUE

注册章 REGISTRATION SEAL

备注 NOTES

项目名称 PROJECT NAME

临潼区陵雨干沟沿线农村生活污水治理项目

子项名称 SUB PROJECT

孙陈村(陈西组、陈东组、孙北组、孙南组)100m³/d污水处理站

图名 DRAWING TITLE

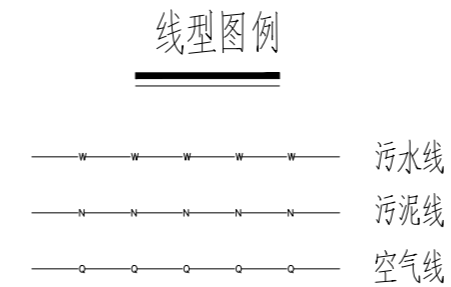
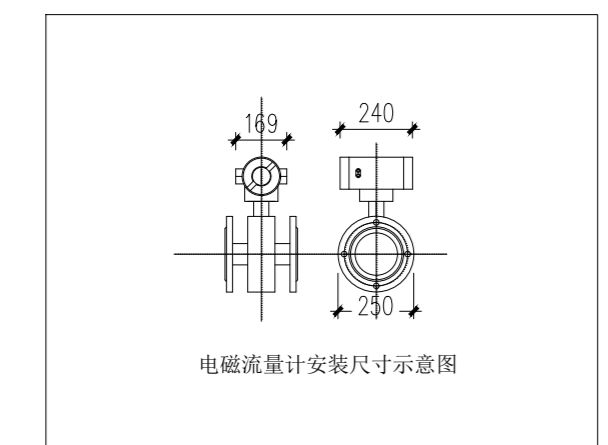
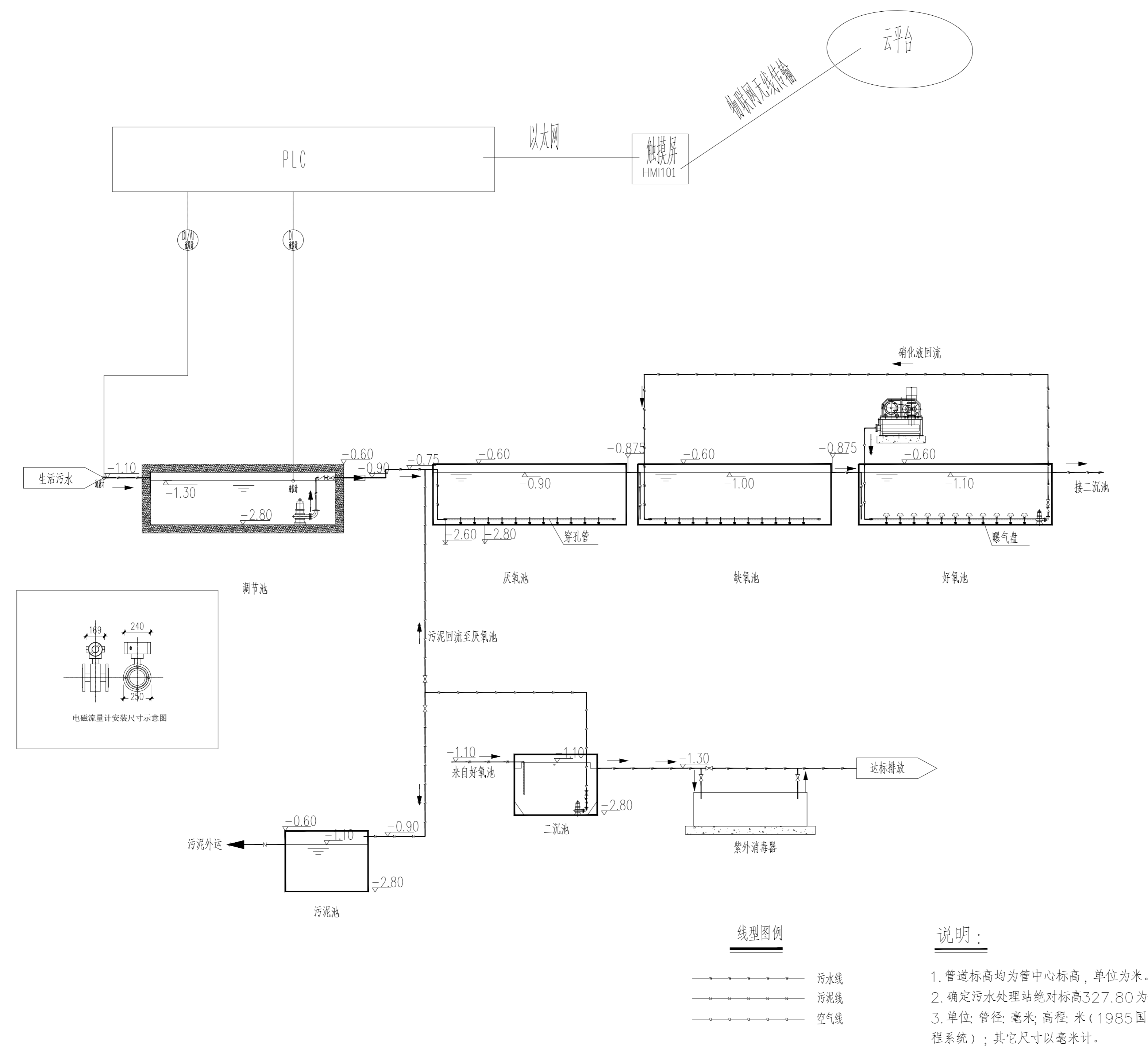
自控仪表流程图

项目负责人 PROJECT MANAGER	王丽贤	王丽贤
审定 APPROVED	罗永刚	罗永刚
审核 REVIEWED	罗永刚	罗永刚
专业负责人 DISCIPLINE LEADER	王琳	王琳
校对 CHECKED	王琳	王琳
设计 DESIGNED	吴鑫磊	吴鑫磊
所长 DIRECTOR	夏禹周	夏禹周

设计号 PROJECT NO.: 23-HG-011

版本号 VER. NO.	01	阶段 PHASE	初设
比例 SCALE	1:100	专业 DISCIPLINE	电气
日期 DATE	2023.03	图号 DR. NO.	13

会签栏 COUNTERSIGN
暖通 HVAC
电气 ELECTRICAL
建筑 ARCHITECTURE
结构 STRUCTURE
给排水 MSD




说明:

1. 管道标高均为管中心标高, 单位为米。
2. 确定污水处理站绝对标高327.80为±0.00.
3. 单位: 管径: 毫米; 高程: 米(1985国家基准高程系统); 其它尺寸以毫米计。

临潼区陵雨干沟沿线农村生活污水治理项目

孙陈村（陈西组、陈东组、孙北组、孙南组）室外排污管网

给排水专业施工图

 陕西省现代建筑设计研究院有限公司
环境工程所

工程设计号：23-HG-011

设计日期：2023年03月

图纸目录											图纸目录																				
项目名称						临潼区陵雨干沟沿线农村生活污水治理项目					项目名称						临潼区陵雨干沟沿线农村生活污水治理项目														
子项名称						孙陈村（陈西组、陈东组、孙北组、孙南组）室外排污管网					子项名称						孙陈村（陈西组、陈东组、孙北组、孙南组）室外排污管网														
专业		给排水		设计阶段		初设		版本号		01		完成日期		2023.03		专业		给排水		设计阶段		初设		版本号		01		完成日期		2023.03	
序号	图别	图号	图纸名称			图规格	备注		序号	图别	图号	图纸名称			图规格	备注															
1		01	初步设计总说明（一）			A2			32		32																				
2		02	初步设计总说明（二）			A2			33		33																				
3		03	室外污水管道平面图（一）			A2			34		34																				
4		04	室外污水管道平面图（二）			A2			35		35																				
5		05	室外污水管道平面图（三）			A2			36		36																				
6		06	室外污水管道平面图（四）			A2			37		37																				
7		07	室外污水管道平面图（五）			A2			38		38																				
8		08	室外污水管道平面图（六）			A2			39		39																				
9		09	室外污水管道平面图（七）			A2																									
10		10	室外污水管道平面图（八）			A2																									
11		11	污水管道纵断面图（一）			A2																									
12		12	污水管道纵断面图（二）			A2																									
13		13	污水管道纵断面图（三）			A2																									
14		14	污水管道纵断面图（四）			A2																									
15		15	污水管道纵断面图（五）			A2																									
16		16	污水管道纵断面图（六）			A2																									
17		17	污水管道纵断面图（七）			A2																									
18		18	污水管道纵断面图（八）			A2																									
19		19	污水管道纵断面图（九）			A2																									
20		20	污水管道纵断面图（十）			A2																									
21		21	污水管道纵断面图（十一）			A2																									
22		22	污水管道纵断面图（十二）			A2																									
23		23	污水管道纵断面图（十三）			A2																									
24		24	污水管道纵断面图（十四）			A2																									
25		25	污水管道纵断面图（十五）			A2																									
26		26	污水管道纵断面图（十六）			A2																									
27		27	污水管道纵断面图（十七）			A2																									
28		28	污水管道纵断面图（十八）			A2																									
29		29	污水管道纵断面图（十九）			A2																									
30		30	污水管道纵断面图（二十）			A2																									
31		31	污水管道纵断面图（二十一）			A2																									
											采用标准图集																				
											1	标准图	《湿陷性黄土地区给排水管道基础及接口》04S531-1																		
											2	标准图	《塑料排水检查井》16s524																		
											项目服务联系电话																				
											专业	主设计人	办公电话	手机	注：			项目负责人													
											建筑							所长													
											结构																				
											给排水							注2：													
											暖通																				
											电气																				

初步设计总说明 (一)

一、概述:

1.1 工程概况

本工程为西安市临潼区孙陈村(陈西组、陈东组、孙北组、孙南组)农村生活污水治理项目。

1.2 工程道路下允许荷载同道路要求,非道路下考虑活荷载标准值为 4kN/m²。

二、设计规范及依据

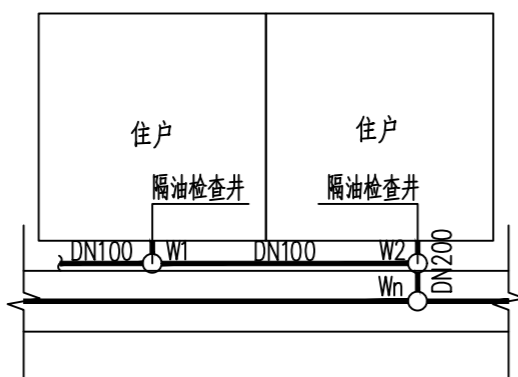
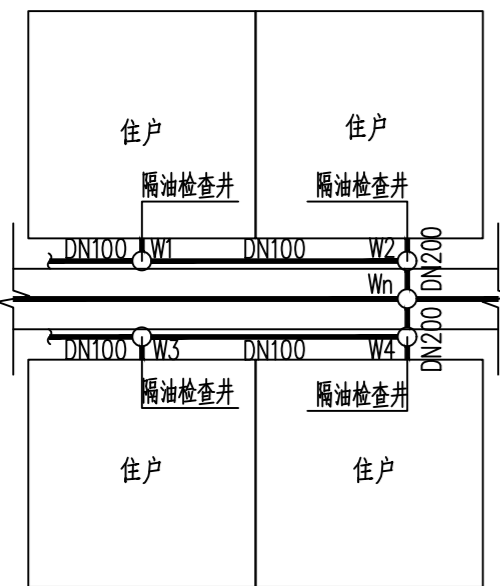
- 《室外排水设计标准》GB50014-2021
- 《给水排水工程管道结构设计规范》GB 50332-2002
- 《给水排水工程构筑物结构设计规范》GB 50069-2002
- 《室外给水排水和燃气热力工程抗震设计规范》GB50032-2003
- 《砌体结构设计规范》GB 50003-2011
- 《建筑地基处理技术规范》JCJ79-2012
- 《建筑地基基础设计规范》GB 50007-2011
- 《混凝土结构设计规范》GB 50010-2010
- 《检查井盖》GB/T 23858-2009
- 《市政公用工程设计文件编制深度规定》2013版
- 《给水排水标准图集》02S515
- 道路地形图及附近现状管线资料

三、施工及验收规范

- 《给水排水管道工程施工及验收规范》GB 50268-2008
- 《建筑地基基础工程施工质量验收规范》GB 50202-2002
- 《砌体工程施工质量验收规范》GB50203-2011
- 《建筑地基处理技术规范》JGJ 79-2012
- 《混凝土碱含量限值标准》CECS 53: 93
- 《给水排水构筑物施工及验收规范》GB 50141-2008
- 《建筑物地基基础工程施工质量验收规范》GB 50202-2009
- 《混凝土结构工程施工及验收规范》GB 50204-2002 (2011版)

四、管材、接口及基础

- 室外埋地污水采用聚乙烯共混聚丙烯双壁波纹管,管材接口段必须为双壁波纹管与管材波纹保持一致,采用承插柔性连接(橡胶圈密封),环刚度12.5KN/m²,执行标准:T/CECS10011-2019。
- 污水检查井井座采用玻纤氯化聚乙烯共混改性塑料检查井,管道管径≤500mm时选用D700的玻纤氯化聚乙烯共混改性塑料检查井;井筒采用D700mm的氯化聚乙烯共混(MCPE)钢丝缠绕结构壁管材,环刚度≥12.5KN/平方米。施工须遵循产品说明;雨、污水检查井基础做法参照08SS523-10有防护井盖有流槽塑料检查井;
- 井盖采用防盗功能承重铸铁材质。井盖上要设防坠落网,具有一定的承重能力(≥100kg)。
- 管道基础做法见国标04S531-1,16,管道敷设时严格须遵循产品使用说明书,或参照图示;
- 检查井周边采用3:7灰土,范围50-80cm(环形);
- 各检查井井位除道路交叉口处不得移动外,其余各井以不截断管道为原则,并根据各建筑物接管位置可适当移动(以不破坏现状建筑和道路为原则)。



接户污水管道连接示意图二

注:接户管道采用直埋方式,管道基础做法见国标04S531-1,16。

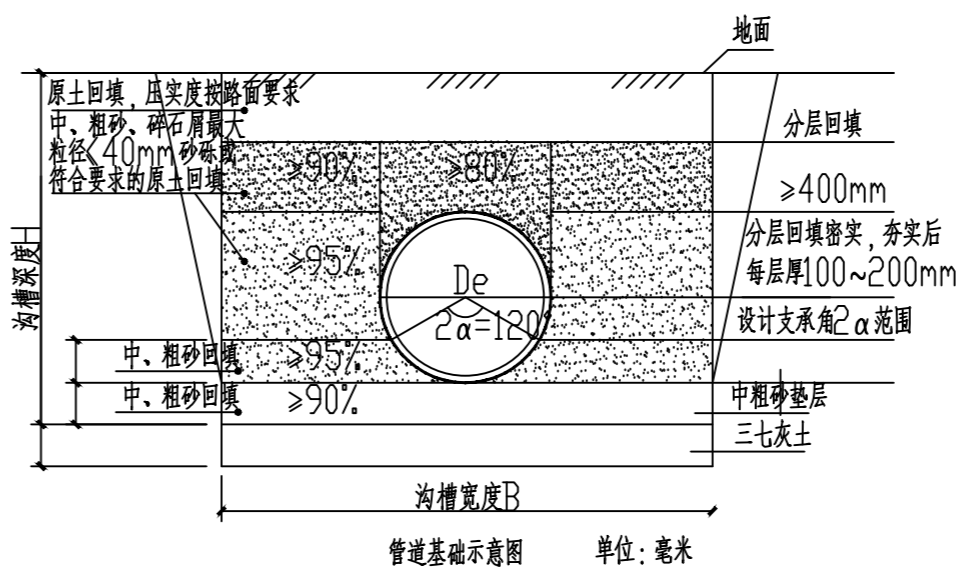
接户污水管道连接示意图一

注:接户管道采用直埋方式,管道基础做法见国标04S531-1,16。

六、施工要求:

- 管道基础应坐落在良好原状土层上,地基承载力特征值不得小于60KPa,否则应进行地基处理。管道基础:道路原状土夯实,上加20cm厚砂垫层。
- 如采用机械开挖管道沟槽时,应保留0.20m厚的不开挖土层,该土层用人工清槽,不得超挖,如若超挖,应进行地基处理。
- 砂石基础的压实系数,按国标04S516要求施工。回填土密实度按《给水排水管道工程施工及验收规范》GB50268-2008规定施工。
- 管线过桥涵时,管道吊装在桥梁下部,管道外需做保温。保温采用岩棉管壳,厚度4cm。具体做法参见《管道和设备保温、防结露及电伴热》(03S401)。
- 检查井及跌水井做法参见《排水检查井》(02S515)。

七、施工中如遇其他问题,请及时与设计院联系。



编号	标准或图号	名称	规格	单位	数量	备注
5		钢丝网骨架塑料复合管	DN150	米	10.0	
4		一体化污水提升井		座	2	
4		跌水井		座	5	
3		排水检查井		座	125	
		聚乙烯共混聚丙烯双壁波纹管	DN600	米		
		聚乙烯共混聚丙烯双壁波纹管	DN500	米		
2		聚乙烯共混聚丙烯双壁波纹管	DN400	米		
1		聚乙烯共混聚丙烯双壁波纹管	DN300	米	3000	

主要材料表



陕西省现代建筑设计研究院有限公司

SHAANKI MODERN ARCHITECTURAL DESIGN & RESEARCH INSTITUTE CO., LTD

西安市浐灞生态区兴泰七街168号 710021

No. 168 Xingtai 7TH Street, Chanba Ecological District, Xi'an Tel: 029-81712696

工程设计资质:
建筑、纺织、印染 甲级
市政、风景园林、环境工程 乙级
证书编号: A261128410
城乡规划编制 乙级
证书编号: [陕]城规编第(142004)号

合作设计单位 CO-OPERATED WITH

出图章 SEAL FOR ISSUE

注册章 REGISTRATION SEAL

备注 NOTES

项目名称 PROJECT NAME

临潼区陵南干沟沿线农村生活污水治理项目

子项名称 SUB PROJECT

孙陈村(陈西组、陈东组、孙北组、孙南组)室外排污管网

图名 DRAWING TITLE

初步设计总说明(一)

项目负责人 PROJECT MANAGER

王丽贤 王丽贤

审定 APPROVED

周乃然

审核 REVIEWED

周乃然

专业负责人 DISCIPLINE LEADER

张海 张海

校对 CHECKED

徐妍 徐妍

设计 DESIGNED

张海 张海

所长 DIRECTOR

夏禹周 夏禹周

设计号 PROJECT NO.: 23-HG-011

版本号 VER. NO.

01 阶段 PHASE

初设

比例 SCALE

1:500 专业 DISCIPLINE

给排水

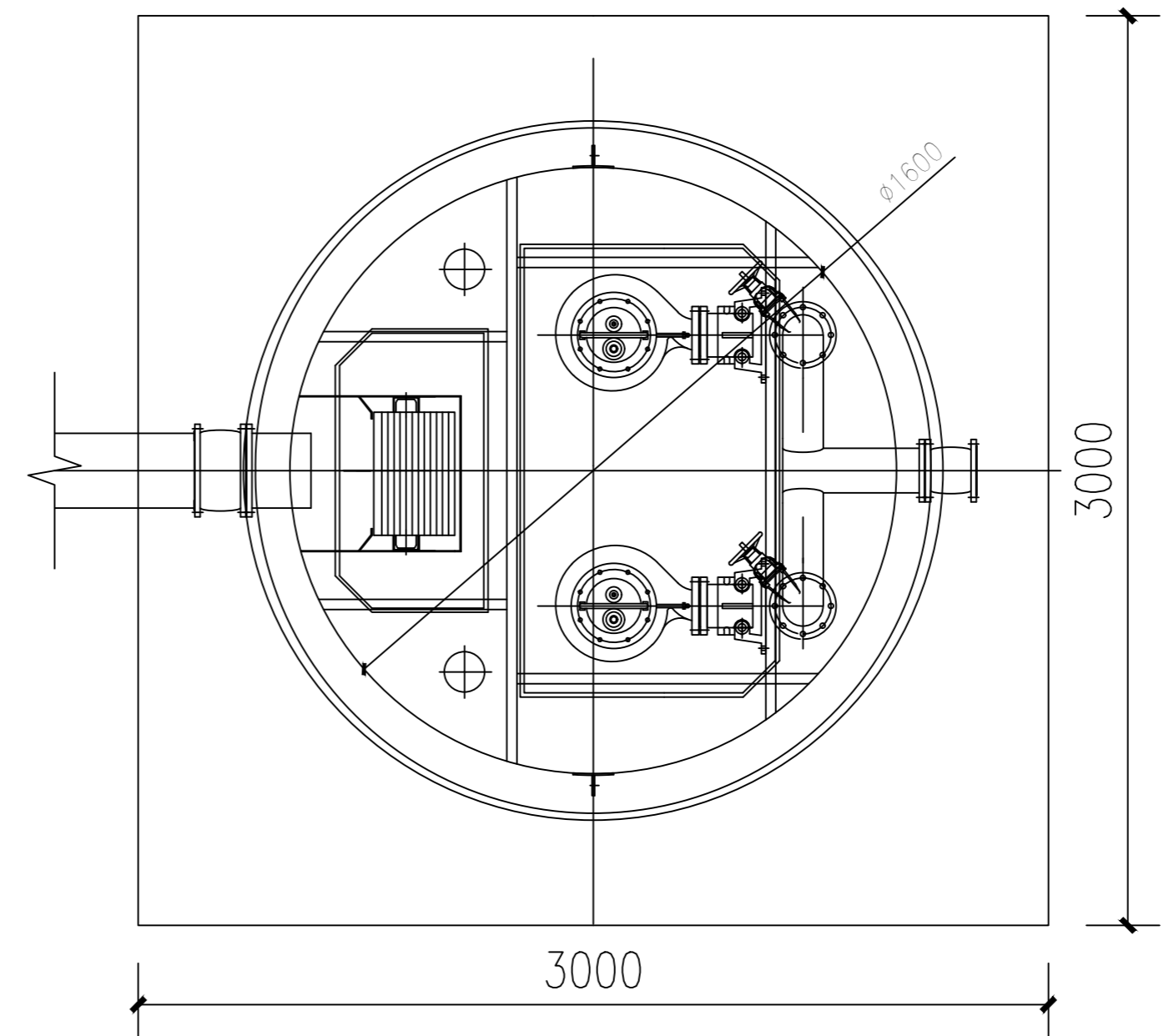
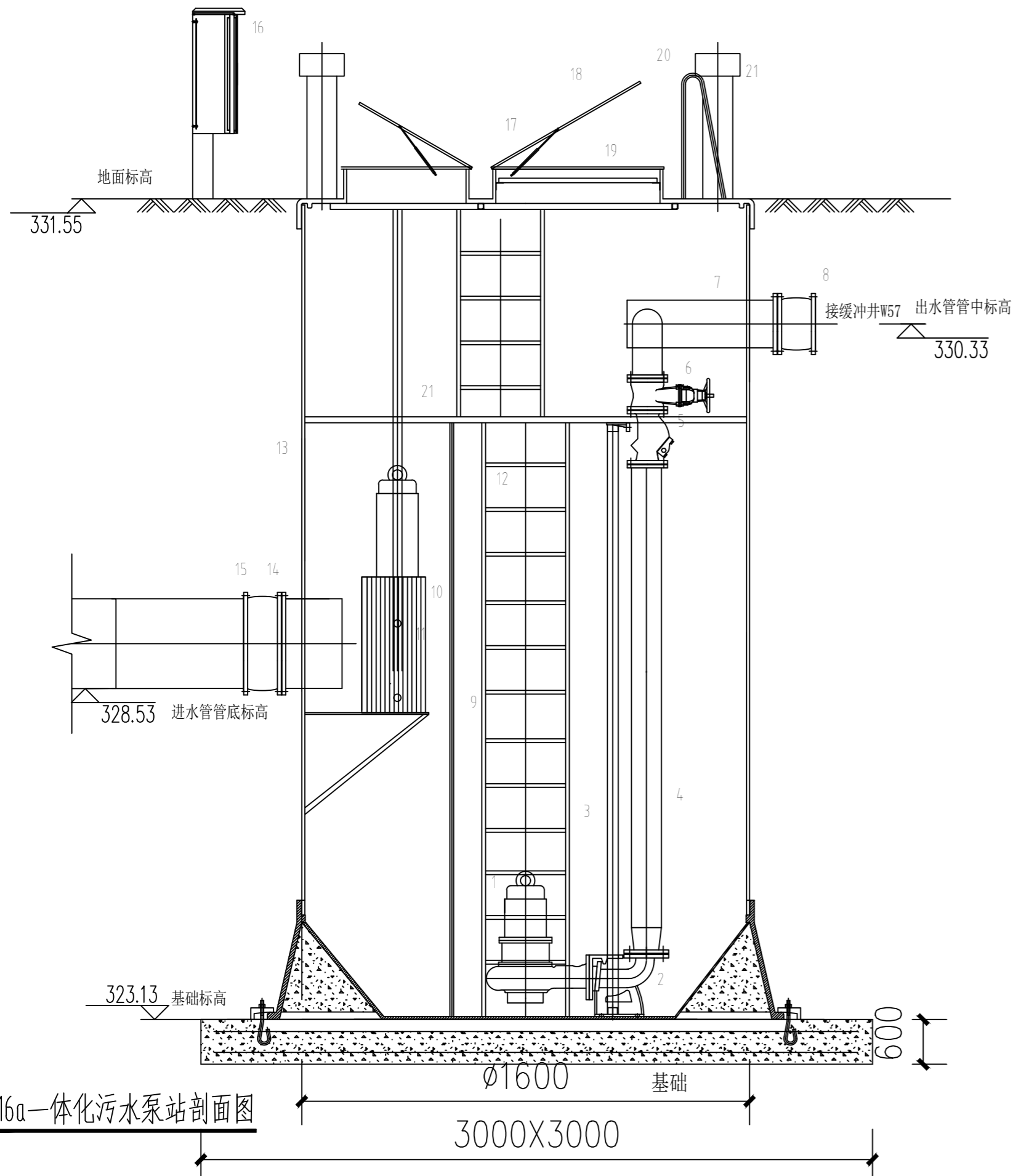
日期 DATE

2023.03 图号 DR. NO.

01

一体化泵站设计说明:

1. 泵站筒体规格: 直径1600mm, 高度7400mm; 潜水排污泵型号: 80WQ45-20-4.0, 单泵参数: 流量40m³/h, 扬程20m, N=4.0kw, 一用一备。
 2. 水泵控制通过静压式液位计控制, 控制柜为304不锈钢户外型, 防雨防盗, 自带PLC装置, 双开门, 可通过人机界面进行操作, 该系统由泵站生产商配套提供交付业主单位, 并负责调试及培训业主单位管理人员, 动力电源就近引入控制柜。
 3. 泵站基础尺寸: 3000*3000*600, 采用标号C30混凝土浇筑, 如果使用预制底板, 则使用混凝土砂浆表面抹平, 一定要保证水平面的平整度。在基坑开挖完成后, 要在基坑底部铺垫厚度均为600mm的垫层作为承载力。
 4. 垫层完成后, 在垫层的基础上现浇钢筋混凝土地板, 该基础具体尺寸及布筋请结构专业根据荷载自行设计, 图中配筋仅为示意。
根据泵站现场地质情况须按照相关施工规范对基坑的内侧进行足够的支护措施, 以防塌方的发生。
 5. 玻璃钢筒体底基连接采用预埋螺栓或者膨胀螺栓连接, 具体尺寸需要设备厂家确认。与玻璃钢筒体连接的进、出口污水管道待筒体安装到位后再铺设、布置和联接。一体化预制泵站安装应考虑抗浮, 务必使用C30混凝土把底部灌浆孔填满, 使泵站与基础融为一体。待到内部灌浆完毕, 需要在底座外部浇筑混凝土不得低于50cm。
 6. 待到底部混凝土强度达到70%时, 才可以回填。泵站基坑回填采用粘土回填, 密实度应达到90%以上, 严禁用矿渣、建筑垃圾、淤泥等其他材料回填。泵站周边采用均匀粘土每0.5m回填夯实。回填过程中要注意基坑的四周要均匀回填, 防止出现一侧的土方过多, 导致罐体倾斜; 待回填到离地面约300mm时, 则在回填土表面浇筑厚度约300mm的混凝土, 以对回填土达到保护作用。
 7. 以上施工需要做好相应的安全防护措施; 本土不包含基坑支护施工方案。泵站厂家负责技术指导以及设备调试
 9. 泵站厂家承诺质保期内免费维护保养, 并且在2.4小时之内到达现场并解决问题。
- 说明:
1. 建议土建施工采用钢板桩施工开挖法, 基坑底部平面面积≥3*3m, 土建施工方需根据实际情况进行施工。
 2. 设备基础以原状未扰动的稍密卵石层作为基础持力层, 其承载力特征值>250kN/m², 其基坑、基础及回填工作由土建单位承担施工。
 3. 底部处理完后, 在基础上浇筑泵站的基础, 该基础具体尺寸及布筋要求请见图, 待基础的强度达到70%时, 方可以进行泵站筒体的安装。
 4. 泵站筒体的安装完成后, 则需要对罐底上填充孔及金属压块用C30混凝土进行浇筑, 以起到防护的作用。



W16a一体化污水泵站平面图

编号	名称	数量	材料	规格	注解
21	服务平台	1			
20	扶手	2			
19	安全格栅	2			
18	井盖	2	铝合金		
17	气动弹簧	2			
16	电气控制柜	1	SUS304		
15	进水管橡胶挠性接头	1		DN300	
14	进水管	1	SUS304	DN300	
13	井筒 $\phi 1600 \times 7400 \times (15-20)$ mm	1	GRP		
12	爬梯	1			
11	格栅导轨	1			
10	粉碎格栅WFS300-3-90/B	1			
9	液位传感器保护管	1	SUS304		
8	出水管橡胶挠性接头	1		DN100	
7	出水管	1	SUS304	DN150	
6	闸阀	2		DN80	
5	止回阀	2		DN80	
4	压力管道	2		DN80	
3	不锈钢导轨	2	SUS304		
2	自藕底座	2			
1	水泵 Q=40m ³ /h, H=20m, N=4.0kw	2		CAK-80	

陕西省现代建筑设计研究院有限公司
SHAANKI MODERN ARCHITECTURAL DESIGN & RESEARCH INSTITUTE CO., LTD
西安市浐灞生态区兴泰七街168号 710021
No. 168 Xingtai 7TH Street, Chanya Ecological District, Xi'an
Tel: 029-81712696
工程设计资质:
建筑、纺织、印染 甲级
市政、风景园林、环境工程 乙级
证书编号: A261128410
城乡规划编制 乙级
证书编号: [陕]城规编第(142004)号

合作设计单位 CO-OPERATED WITH

出图章 SEAL FOR ISSUE

注册章 REGISTRATION SEAL

备注 NOTES

项目名称 PROJECT NAME
临潼区陵雨干沟沿线农村生活污水治理项目

子项名称 SUB PROJECT
孙陈村(陈西组、陈东组、孙北组、孙南组)室外排污管网

图名 DRAWING TITLE
初步设计总说明(二)

项目负责人 PROJECT MANAGER	王丽贤	王丽贤
审定 APPROVED	周乃然	周乃然
审核 REVIEWED	周乃然	周乃然
专业负责人 DISCIPLINE LEADER	张海	张海
校对 CHECKED	徐妍	徐妍
设计 DESIGNED	张海	张海
所长 DIRECTOR	夏禹周	夏禹周

设计号 PROJECT NO.: 23-HG-011

版本号 VER. NO.	01	阶段 PHASE	初设
比例 SCALE	1:500	专业 DISCIPLINE	给排水
日期 DATE	2023.03	图号 DR. NO.	02



陕西省现代建筑设计研究院有限公司

SHAANKI MODERN ARCHITECTURAL DESIGN & RESEARCH INSTITUTE CO., LTD

西安市浐灞生态区兴泰七街168号 710021

No. 168 Xingtai 7TH Street, Chamba Ecological District, Xi'an Tel: 029-81712696

工程设计资质:
建筑、纺织、印染 甲级
市政、风景园林、环境工程 乙级
证书编号: A261128410
城乡规划编制 乙级
证书编号: [陕]城规编第(142004)号

合作设计单位 CO-OPERATED WITH

出图章 SEAL FOR ISSUE

注册章 REGISTRATION SEAL

备注 NOTES

项目名称 PROJECT NAME
临潼区陵南干沟沿线农村生活污水治理项目

子项名称 SUB PROJECT
孙陈村(陈西组、陈东组、孙北组、孙南组)室外排污管网

图名 DRAWING TITLE
室外污水管道平面图(一)

项目负责人 PROJECT MANAGER	王丽贤	王丽贤
审定 APPROVED	周乃然	周乃然
审核 REVIEWED	周乃然	周乃然
专业负责人 DISCIPLINE LEADER	张海	张海
校对 CHECKED	徐妍	徐妍
设计 DESIGNED	张海	张海
所长 DIRECTOR	夏禹周	夏禹周

设计号 PROJECT NO.: 23-HG-011

版本号 VER. NO.	01	阶段 PHASE	初设
比例 SCALE	1:500	专业 DISCIPLINE	给排水
日期 DATE	2023.03	图号 DR. NO.	03



室外污水管道平面图(一) 1:500

会签栏
暖通 HVAC
电气 ELECTRICAL
建筑 ARCHITECTURE
结构 STRUCTURE
给排水 WSD



陕西省现代建筑设计研究院有限公司

SHAANKI MODERN ARCHITECTURAL DESIGN & RESEARCH INSTITUTE CO., LTD

西安市浐灞生态区兴泰七街168号 710021

No. 168 Xingtai 7TH Street, Chamba Ecological District, Xi'an Tel: 029-81712696

工程设计资质: 建筑、纺织、印染 甲级 市政、风景园林、环境工程 乙级 证书编号: A261128410 城乡规划编制 乙级 证书编号: [陕]城规编第(142004)号

合作设计单位 CO-OPERATED WITH

出图章 SEAL FOR ISSUE

注册章 REGISTRATION SEAL

备注 NOTES

项目名称 PROJECT NAME

临潼区陵南干沟沿线农村生活污水治理项目

子项名称 SUB PROJECT

孙陈村(陈西组、陈东组、孙北组、孙南组)室外排污管网

图名 DRAWING TITLE

室外污水管道平面图(二)

项目负责人 PROJECT MANAGER

王丽贤 王丽贤

审定 APPROVED

周乃然

审核 REVIEWED

周乃然

专业负责人 DISCIPLINE LEADER

张海 张海

校对 CHECKED

徐妍 徐妍

设计 DESIGNED

张海 张海

所长 DIRECTOR

夏禹周 夏禹周

设计号 PROJECT NO.: 23-HG-011

版本号 VER. NO. 01 阶段 PHASE 初设

比例 SCALE 1:500 专业 DISCIPLINE 给排水

日期 DATE 2023.03 图号 DR. NO. 04

会签栏 COUNTERSIGN
暖通 HVAC
电气 ELECTRICAL
建筑 ARCHITECTURE
结构 STRUCTURE
给排水 WSD



室外污水管道平面图(二) 1:500



陕西省现代建筑设计研究院有限公司

SHAANKI MODERN ARCHITECTURAL DESIGN & RESEARCH INSTITUTE CO., LTD

西安市浐灞生态区兴泰七街168号 710021

No. 168 Xingtai 7TH Street, Chamba Ecological District, Xi'an Tel: 029-81712696

工程设计资质: 建筑、纺织、印染 甲级 市政、风景园林、环境工程 乙级 证书编号: A261128410 城乡规划编制 乙级 证书编号: [陕]城规编第(142004)号

合作设计单位 CO-OPERATED WITH

注册章 REGISTRATION SEAL

出图章 SEAL FOR ISSUE

注册章 REGISTRATION SEAL

注册章 REGISTRATION SEAL

注册章 REGISTRATION SEAL

注册章 REGISTRATION SEAL

注册章 REGISTRATION SEAL

注册章 REGISTRATION SEAL

注册章 REGISTRATION SEAL

注册章 REGISTRATION SEAL

注册章 REGISTRATION SEAL

注册章 REGISTRATION SEAL

注册章 REGISTRATION SEAL

注册章 REGISTRATION SEAL

注册章 REGISTRATION SEAL

注册章 REGISTRATION SEAL

注册章 REGISTRATION SEAL

注册章 REGISTRATION SEAL

注册章 REGISTRATION SEAL

注册章 REGISTRATION SEAL

注册章 REGISTRATION SEAL

注册章 REGISTRATION SEAL

注册章 REGISTRATION SEAL

注册章 REGISTRATION SEAL

注册章 REGISTRATION SEAL

注册章 REGISTRATION SEAL

注册章 REGISTRATION SEAL

注册章 REGISTRATION SEAL

注册章 REGISTRATION SEAL

注册章 REGISTRATION SEAL

注册章 REGISTRATION SEAL

注册章 REGISTRATION SEAL

注册章 REGISTRATION SEAL

注册章 REGISTRATION SEAL

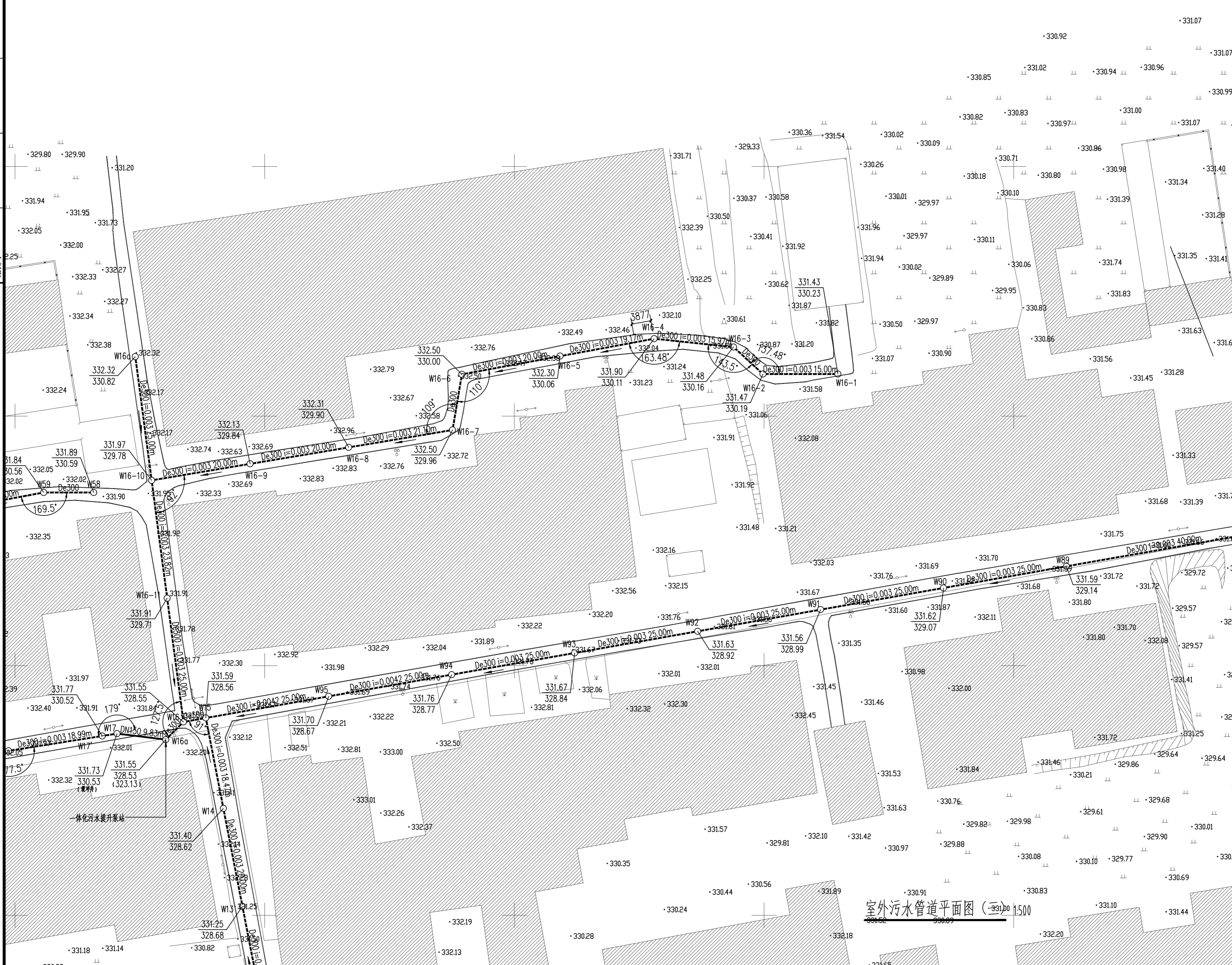
注册章 REGISTRATION SEAL

注册章 REGISTRATION SEAL

注册章 REGISTRATION SEAL

注册章 REGISTRATION SEAL

COUNTERSIGN 会签栏
暖通 HVAC
电气 ELECTRICAL
建筑 ARCHITECTURE
结构 STRUCTURE
给排水 WSD



室外污水管道平面图 (三) 1:500

备注 NOTES

项目名称 PROJECT NAME

临潼区陵南干沟沿线农村生活污水治理项目

子项名称 SUB PROJECT

孙陈村(陈西组、陈东组、孙北组、孙南组)室外排污管网

图名 DRAWING TITLE

室外污水管道平面图(三)

项目负责人 PROJECT MANAGER

王丽贤 王丽贤

审定 APPROVED

周乃然

审核 REVIEWED

周乃然

专业负责人 DISCIPLINE LEADER

张海 张海

校对 CHECKED

徐妍 徐妍

设计 DESIGNED

张海 张海

所长 DIRECTOR

夏禹周 夏禹周

设计号 PROJECT NO.: 23-HG-011

版本号 VER. NO.

01 阶段 PHASE 初设

比例 SCALE 1:500 专业 DISCIPLINE 给排水

日期 DATE 2023.03 图号 DR. NO. 05



陕西省现代建筑设计研究院有限公司

SHAANKI MODERN ARCHITECTURAL DESIGN & RESEARCH INSTITUTE CO., LTD

西安市浐灞生态区兴泰七街168号 710021

No. 168 Xingtai 7TH Street, Chamba Ecological District, Xi'an Tel: 029-81712696

工程设计资质: 建筑、纺织、印染 甲级 市政、风景园林、环境工程 乙级 证书编号: A261128410 城乡规划编制 乙级 证书编号: [陕]城规编第(142004)号

合作设计单位 CO-OPERATED WITH

出图章 SEAL FOR ISSUE

注册章 REGISTRATION SEAL

备注 NOTES

项目名称 PROJECT NAME

临潼区陵南干沟沿线农村生活污水治理项目

子项名称 SUB PROJECT

孙陈村(陈西组、陈东组、孙北组、孙南组)室外排污管网

图名 DRAWING TITLE

室外污水管道平面图(四)

项目负责人 PROJECT MANAGER

王丽贤 王丽贤

审定 APPROVED

周乃然

审核 REVIEWED

周乃然

专业负责人 DISCIPLINE LEADER

张海 张海

校对 CHECKED

徐妍 徐妍

设计 DESIGNED

张海 张海

所长 DIRECTOR

夏禹周 夏禹周

设计号 PROJECT NO.: 23-HG-011

版本号 VER. NO.

01 阶段 PHASE

初设

比例 SCALE

1:500 专业 DISCIPLINE

给排水

日期 DATE

2023.03 图号 DR. NO.

06



室外污水管道平面图(四) 1:500

会签栏 COUNTERSIGN

暖通 HVAC

电气 ELECTRICAL

建筑 ARCHITECTURE

结构 STRUCTURE

给排水 WSD

给排水 WSD



陕西省现代建筑设计研究院有限公司

SHAANKI MODERN ARCHITECTURAL DESIGN & RESEARCH INSTITUTE CO., LTD

西安市浐灞生态区兴泰七街168号 710021

No. 168 Xingtai 7th Street, Chanka Ecological District, Xi'an Tel: 029-81712696

工程设计资质: 建筑、纺织、印染 甲级 市政、风景园林、环境工程 乙级 证书编号: A261128410 城乡规划编制 乙级 证书编号: [陕]城规编第(142004)号

合作设计单位 CO-OPERATED WITH

出图章 SEAL FOR ISSUE

注册章 REGISTRATION SEAL

备注 NOTES

项目名称 PROJECT NAME 临潼区陵南干沟沿线农村生活污水治理项目

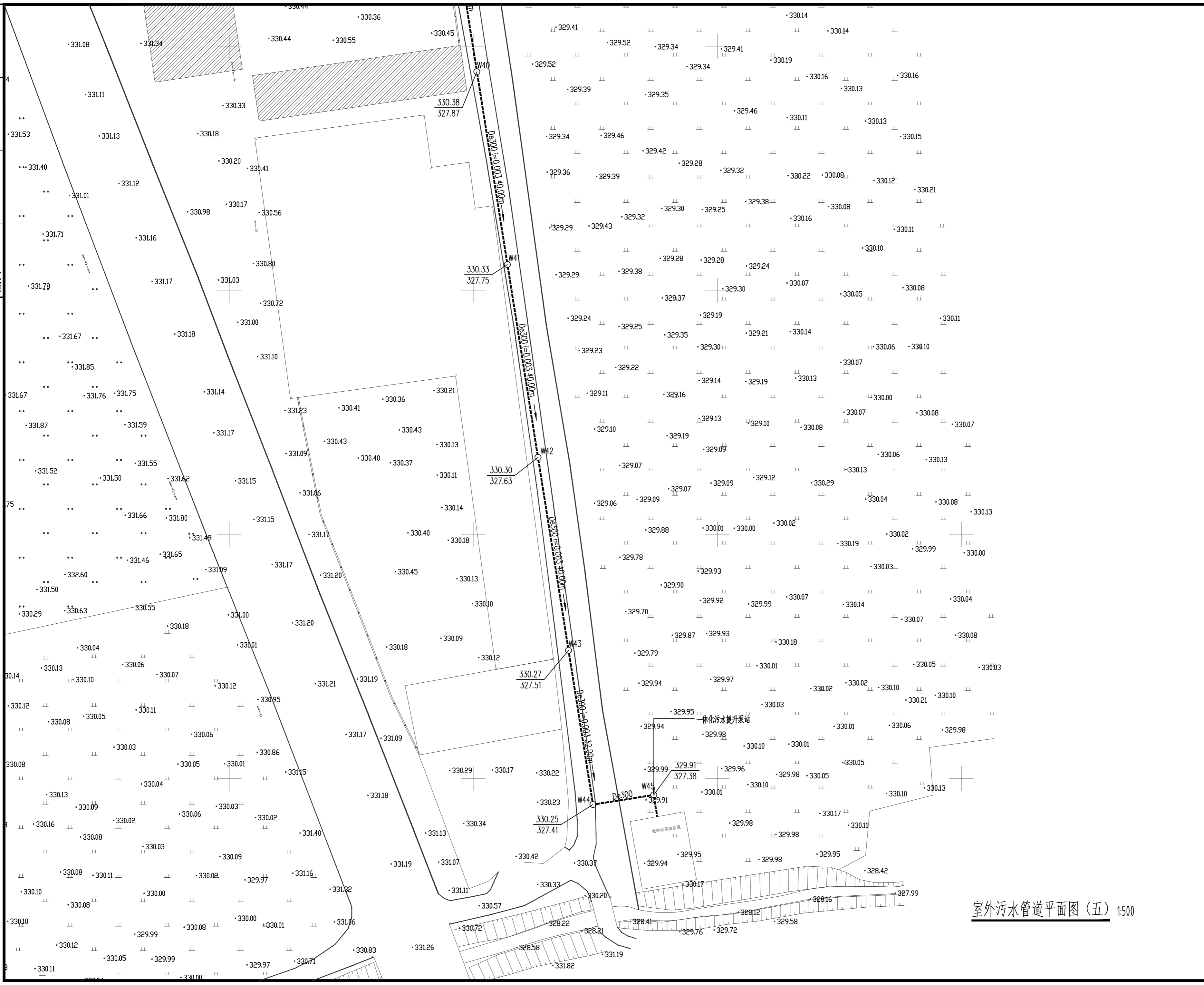
子项名称 SUB PROJECT 孙陈村(陈西组、陈东组、孙北组、孙南组)室外排污管网

图名 DRAWING TITLE 室外污水管道平面图(五)

项目负责人 PROJECT MANAGER	王丽贤	王丽贤
审定 APPROVED	周乃然	周乃然
审核 REVIEWED	周乃然	周乃然
专业负责人 DISCIPLINE LEADER	张海	张海
校对 CHECKED	徐妍	徐妍
设计 DESIGNED	张海	张海
所长 DIRECTOR	夏禹周	夏禹周

设计号 PROJECT NO.: 23-HG-011

版本号 VER. NO.	01	阶段 PHASE	初设
比例 SCALE	1:500	专业 DISCIPLINE	给排水
日期 DATE	2023.03	图号 DR. NO.	07



室外污水管道平面图(五) 1:500

会签栏	COUNTERSIGN
暖通 HVAC	暖通 HVAC
电气 ELECTRICAL	电气 ELECTRICAL
建筑 ARCHITECTURE	建筑 ARCHITECTURE
结构 STRUCTURE	结构 STRUCTURE
给排水 W&S	给排水 W&S



陕西省现代建筑设计研究院有限公司

SHAANKI MODERN ARCHITECTURAL DESIGN & RESEARCH INSTITUTE CO., LTD

西安市浐灞生态区兴泰七街168号 710021

No. 168 Xingtai 7TH Street, Chanba Ecological District, Xi'an Tel: 029-81712696

工程设计资质: 建筑、纺织、印染 甲级 市政、风景园林、环境工程 乙级 证书编号: A261128410 城乡规划编制 乙级 证书编号: [陕]城规编第(142004)号

合作设计单位 CO-OPERATED WITH

出图章 SEAL FOR ISSUE

注册章 REGISTRATION SEAL

备注 NOTES

项目名称 PROJECT NAME 临潼区陵南干沟沿线农村生活污水治理项目

子项名称 SUB PROJECT 孙陈村(陈西组、陈东组、孙北组、孙南组)室外排污管网

图名 DRAWING TITLE 室外污水管道平面图(六)

项目负责人 PROJECT MANAGER	王丽贤	王丽贤
审定 APPROVED	周乃然	周乃然
审核 REVIEWED	周乃然	周乃然
专业负责人 DISCIPLINE LEADER	张海	张海
校对 CHECKED	徐妍	徐妍
设计 DESIGNED	张海	张海
所长 DIRECTOR	夏禹周	夏禹周

设计号 PROJECT NO.: 23-HG-011

版本号 VER. NO.	01	阶段 PHASE	初设
比例 SCALE	1:500	专业 DISCIPLINE	给排水
日期 DATE	2023.03	图号 DR. NO.	08



会签栏 暖通 HVAC 电气 ELECTRICAL 建筑 ARCHITECTURE 结构 STRUCTURE 给排水 MSD

CONTRACTOR SIGNATURE BAR

室外污水管道平面图(六) 1:500



陕西省现代建筑设计研究院有限公司

SHAANKI MODERN ARCHITECTURAL DESIGN & RESEARCH INSTITUTE CO., LTD

西安市浐灞生态区兴泰七街168号 710021

No. 168 Xingtai 7TH Street, Chanka Ecological District, Xi'an Tel: 029-81712696

工程设计资质: 建筑、纺织、印染 甲级 市政、风景园林、环境工程 乙级 证书编号: A261128410 城乡规划编制 乙级 证书编号: [陕]城规编第(142004)号

合作设计单位 CO-OPERATED WITH

出图章 SEAL FOR ISSUE

注册章 REGISTRATION SEAL

备注 NOTES

项目名称 PROJECT NAME

临潼区陵雨干沟沿线农村生活污水治理项目

子项名称 SUB PROJECT

孙陈村(陈西组、陈东组、孙北组、孙南组)室外排污管网

图名 DRAWING TITLE

室外污水管道平面图(八)

项目负责人 PROJECT MANAGER	王丽贤	王丽贤
审定 APPROVED	周乃然	周乃然
审核 REVIEWED	周乃然	周乃然
专业负责人 DISCIPLINE LEADER	张海	张海
校对 CHECKED	徐妍	徐妍
设计 DESIGNED	张海	张海
所长 DIRECTOR	夏禹周	夏禹周

设计号 PROJECT NO.: 23-HG-011

版本号 VER. NO.	01	阶段 PHASE	初设
比例 SCALE	1:500	专业 DISCIPLINE	给排水
日期 DATE	2023.03	图号 DR. NO.	10



会签栏	COUNTERSIGN
暖通 HVAC	暖通 HVAC
电气 ELECTRICAL	电气 ELECTRICAL
建筑 ARCHITECTURE	建筑 ARCHITECTURE
结构 STRUCTURE	结构 STRUCTURE
给排水 MSD	给排水 MSD



陕西省现代建筑设计研究院有限公司

SHAANKI MODERN ARCHITECTURAL DESIGN & RESEARCH INSTITUTE CO., LTD

西安市浐灞生态区兴泰七街168号 710021

No. 168 Xingtai 7TH Street, Chanba Ecological District, Xi'an Tel: 029-81712696

工程设计资质:
建筑、纺织、印染 甲级
市政、风景园林、环境工程 乙级
证书编号: A261128410
城乡规划编制 乙级
证书编号: [陕]城规编第(142004)号

合作设计单位 CO-OPERATED WITH

出图章 SEAL FOR ISSUE

注册章 REGISTRATION SEAL

备注 NOTES

项目名称 PROJECT NAME

临潼区陵雨干沟沿线农村生活污水治理项目

子项名称 SUB PROJECT

孙陈村(陈西组、陈东组、孙北组、孙南组)室外排污管网

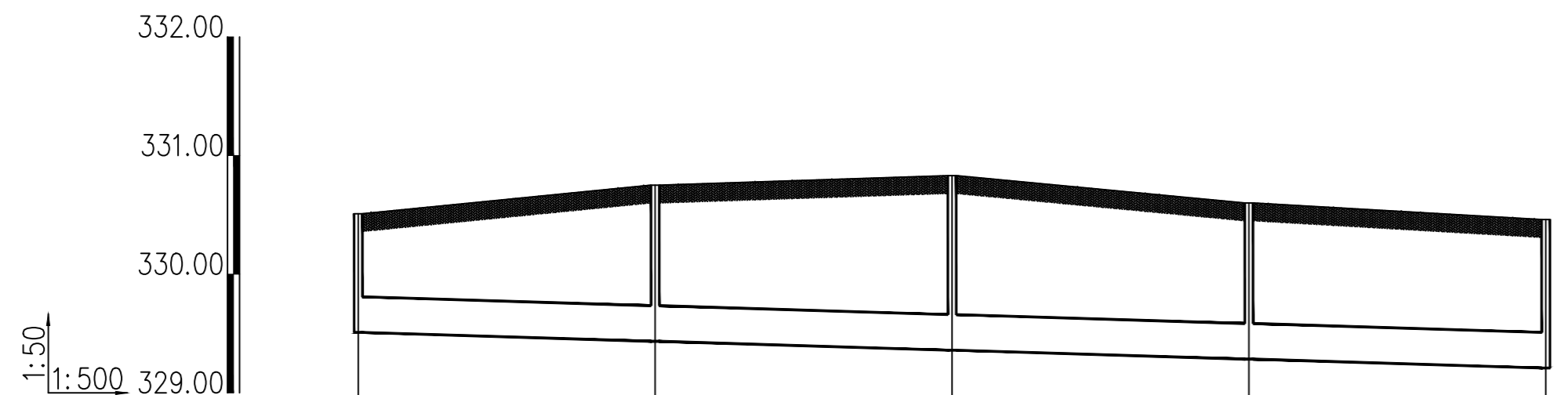
图名 DRAWING TITLE

污水管道纵断面图(一)

项目负责人 PROJECT MANAGER	王丽贤	王丽贤
审定 APPROVED	周乃然	周乃然
审核 REVIEWED	周乃然	周乃然
专业负责人 DISCIPLINE LEADER	张海	张海
校对 CHECKED	徐妍	徐妍
设计 DESIGNED	张海	张海
所长 DIRECTOR	夏禹周	夏禹周

设计号 PROJECT NO.: 23-HG-011

版本号 VER. NO.	01	阶段 PHASE	初设
比例 SCALE	1:500	专业 DISCIPLINE	给排水
日期 DATE	2023.03	图号 DR. NO.	11



井编号	W1	W2	W3	W4	W5
设计地面标高(m)	330.51	330.75	330.83	330.60	330.46
埋设深度(m)	1.00	1.32	1.47	1.32	1.25
覆土厚度(m)	0.70	1.02	1.17	1.02	0.95
管内底标高(m)	329.51	329.43	329.36	329.28	329.21
管道长度(m)	25.00	25.00	25.00	25.00	
管径(mm)	De300	De300	De300	De300	
管道坡度	0.003	0.003	0.003	0.003	
备注					

污水管道纵断面图(一)

会签栏

COUNTERSIGN

暖通 HVAC

电气 ELECTRICAL

建筑 ARCHITECTURE

结构 STRUCTURE

给排水 WSD



陕西省现代建筑设计研究院有限公司

SHAANKI MODERN ARCHITECTURAL DESIGN & RESEARCH INSTITUTE CO., LTD

西安市浐灞生态区兴泰七街168号 710021

No. 168 Xingtai 7TH Street, Chanba Ecological District, Xi'an
Tel: 029-81712696

工程设计资质:
建筑、纺织、印染 甲级
市政、风景园林、环境工程 乙级
证书编号: A261128410
城乡规划编制 乙级
证书编号: [陕]城规编第(142004)号

合作设计单位 CO-OPERATED WITH

出图章 SEAL FOR ISSUE

注册章 REGISTRATION SEAL

备注 NOTES

项目名称 PROJECT NAME

临潼区陵雨干沟沿线农村生活污水治理项目

子项名称 SUB PROJECT

孙陈村(陈西组、陈东组、孙北组、孙南组)室外排污管网

图名 DRAWING TITLE

污水管道纵断面图(二)

项目负责人 PROJECT MANAGER 王丽贤 王丽贤

审定 APPROVED 周乃然 周乃然

审核 REVIEWED 周乃然 周乃然

专业负责人 DISCIPLINE LEADER 张海 张海

校对 CHECKED 徐妍 徐妍

设计 DESIGNED 张海 张海

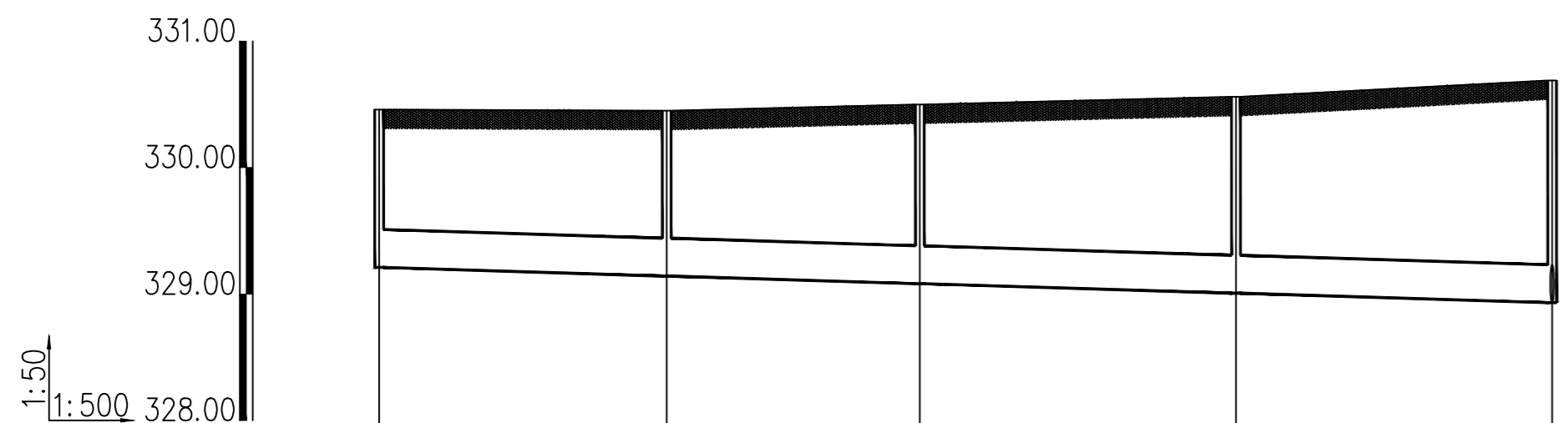
所长 DIRECTOR 夏禹周 夏禹周

设计号 PROJECT NO.: 23-HG-011

版本号 VER. NO. 01 阶段 PHASE 初设

比例 SCALE 1:500 专业 DISCIPLINE 给排水

日期 DATE 2023.03 图号 DR. NO. 12



井编号	W5	W6	W7	W8	W9
设计地面标高(m)	330.46	330.45	330.50	330.56	330.69
埋设深度(m)	1.25	1.31	1.42	1.55	1.76
覆土厚度(m)	0.95	1.01	1.12	1.25	1.46
管内底标高(m)	329.21	329.14	329.08	329.01	328.93
管道长度(m)	22.74	20.00	25.00	25.00	
管径(mm)	De300	De300	De300	De300	
管道坡度	0.003	0.003	0.003	0.003	
备注					

污水管道纵断面图(二)

会签栏

COUNTERSIGN

暖通 HVAC

电气 ELECTRICAL

建筑 ARCHITECTURE

结构 STRUCTURE

给排水 MSD



陕西省现代建筑设计研究院有限公司

SHAANKI MODERN ARCHITECTURAL DESIGN & RESEARCH INSTITUTE CO., LTD

西安市浐灞生态区兴泰七街168号 710021

No. 168 Xingtai 7TH Street, Chanba Ecological District, Xi'an
Tel: 029-81712696

工程设计资质:
建筑、纺织、印染 甲级
市政、风景园林、环境工程 乙级
证书编号: A261128410
城乡规划编制 乙级
证书编号: [陕]城规编第(142004)号

合作设计单位 CO-OPERATED WITH

出图章 SEAL FOR ISSUE

注册章 REGISTRATION SEAL

备注 NOTES

项目名称 PROJECT NAME

临潼区陵雨干沟沿线农村生活污水治理项目

子项名称 SUB PROJECT

孙陈村(陈西组、陈东组、孙北组、孙南组)室外排污管网

图名 DRAWING TITLE

污水管道纵断面图(三)

项目负责人 PROJECT MANAGER 王丽贤 王丽贤

审定 APPROVED 周乃然 周乃然

审核 REVIEWED 周乃然 周乃然

专业负责人 DISCIPLINE LEADER 张海 张海

校对 CHECKED 徐妍 徐妍

设计 DESIGNED 张海 张海

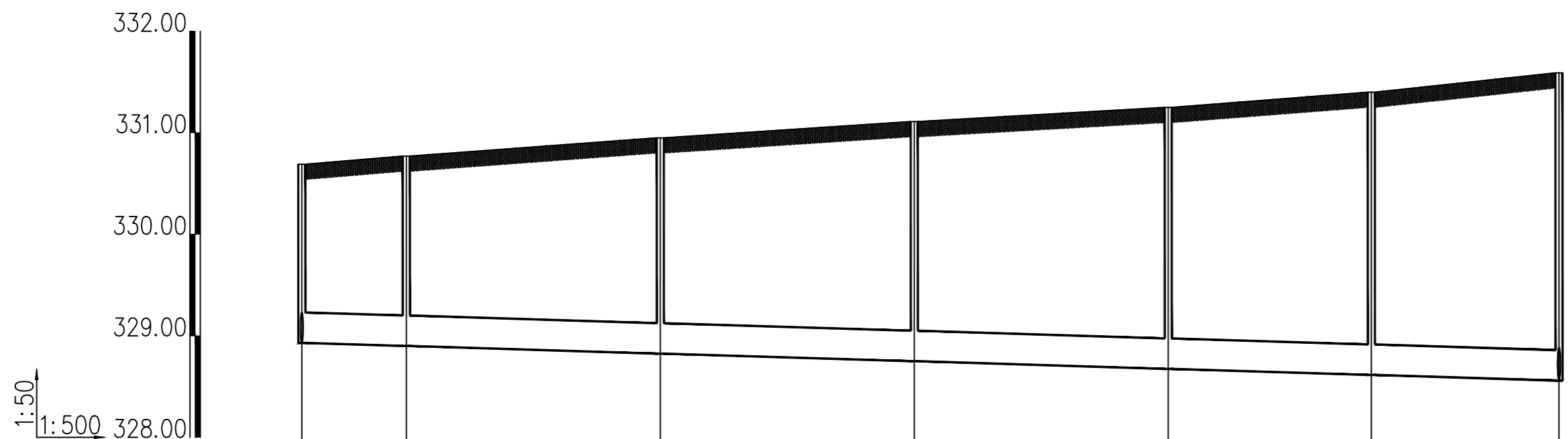
所长 DIRECTOR 夏禹周 夏禹周

设计号 PROJECT NO.: 23-HG-011

版本号 VER. NO. 01 阶段 PHASE 初设

比例 SCALE 1:500 专业 DISCIPLINE 给排水

日期 DATE 2023.03 图号 DR. NO. 13



井编号	W9	W10	W11	W12	W13	W14	W15
设计地面标高(m)	330.69	330.77	330.95	331.11	331.25	331.40	331.59
埋设深度(m)	1.76	1.87	2.13	2.36	2.58	2.79	3.03
覆土厚度(m)	1.46	1.57	1.83	2.06	2.28	2.69	2.93
管内底标高(m)	328.93	328.90	328.82	328.75	328.67	328.61	328.56
管道长度(m)	10.28	25.00	25.00	25.00	20.00	18.47	
管径(mm)	De300	De300	De300	De300	De300	De300	
管道坡度	0.003	0.003	0.003	0.003	0.003	0.003	
备注							

污水管道纵断面图(三)

会签栏

建筑 ARCHITECTURE
结构 STRUCTURE
给排水 WSD

COUNTERSIGN

暖通 HVAC
电气 ELECTRICAL



陕西省现代建筑设计研究院有限公司

SHAANKI MODERN ARCHITECTURAL DESIGN & RESEARCH INSTITUTE CO., LTD

西安市浐灞生态区兴泰七街168号 710021

No. 168 Xingtai 7TH Street, Chanba Ecological District, Xi'an

Tel: 029-81712696

工程设计资质:

建筑、纺织、印染 甲级

市政、风景园林、环境工程 乙级

证书编号: A261128410

城乡规划编制 乙级

证书编号: [陕]城规编第(142004)号

合作设计单位 CO-OPERATED WITH

出图章 SEAL FOR ISSUE

注册章 REGISTRATION SEAL

备注 NOTES

项目名称 PROJECT NAME

临潼区陵雨干沟沿线农村生活污水治理项目

子项名称 SUB PROJECT

孙陈村(陈西组、陈东组、孙北组、孙南组)室外排污管网

图名 DRAWING TITLE

污水管道纵断面图(四)

项目负责人 PROJECT MANAGER 王丽贤 王丽贤

审定 APPROVED 周乃然 周乃然

审核 REVIEWED 周乃然 周乃然

专业负责人 DISCIPLINE LEADER 张海 张海

校对 CHECKED 徐妍 徐妍

设计 DESIGNED 张海 张海

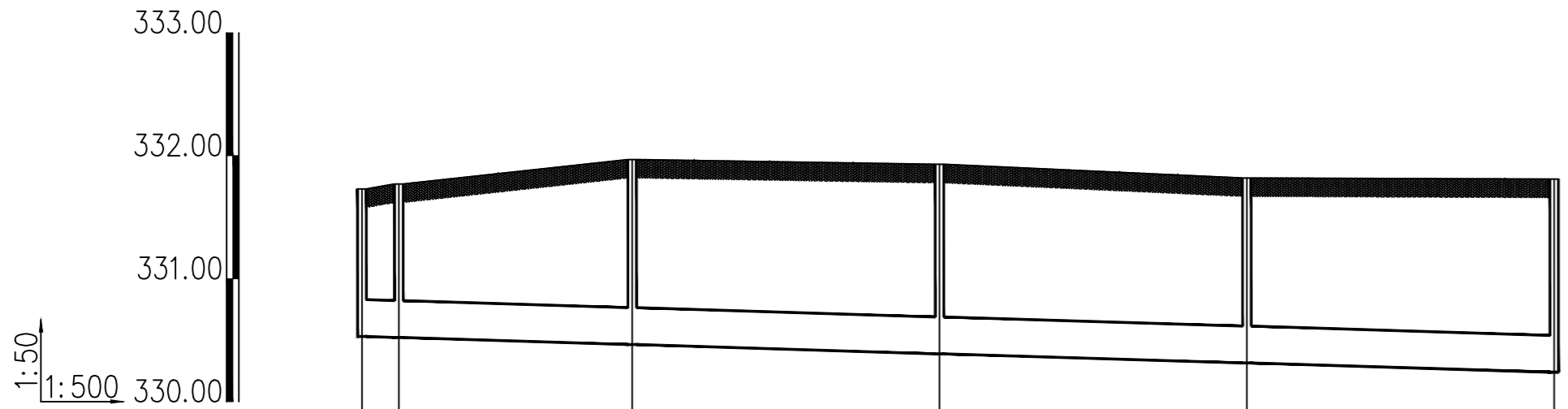
所长 DIRECTOR 夏禹周 夏禹周

设计号 PROJECT NO.: 23-HG-011

版本号 VER. NO. 01 阶段 PHASE 初设

比例 SCALE 1:500 专业 DISCIPLINE 给排水

日期 DATE 2023.03 图号 DR. NO. 14



井编号	W17		W18	W19	W20	W21
设计地面标高(m)	331.73	331.77	331.97	331.93	331.82	331.81
埋设深度(m)	1.20	1.25	1.51	1.54	1.51	1.57
覆土厚度(m)	1.10	0.95	1.21	1.24	1.21	1.27
管内底标高(m)	330.53	330.52	330.46	330.39	330.31	330.24
管道长度(m)	3.00	18.99	25.00	25.00	25.00	
管径(mm)	De300	De300	De300	De300	De300	
管道坡度	0.003	0.003	0.003	0.003	0.003	
备注						

污水管道纵断面图(四)

会签栏 COUNTERSIGN
建筑 ARCHITECTURE
结构 STRUCTURE
给排水 MSD

暖通 HVAC
电气 ELECTRICAL



陕西省现代建筑设计研究院有限公司

SHAANKI MODERN ARCHITECTURAL DESIGN & RESEARCH INSTITUTE CO., LTD

西安市浐灞生态区兴泰七街168号 710021

No. 168 Xingtai 7TH Street, Chanba Ecological District, Xi'an
Tel: 029-81712696

工程设计资质:
建筑、纺织、印染 甲级
市政、风景园林、环境工程 乙级
证书编号: A261128410
城乡规划编制 乙级
证书编号: [陕]城规编第(142004)号

合作设计单位 CO-OPERATED WITH

出图章 SEAL FOR ISSUE

注册章 REGISTRATION SEAL

备注 NOTES

项目名称 PROJECT NAME

临潼区陵雨干沟沿线农村生活污水治理项目

子项名称 SUB PROJECT

孙陈村(陈西组、陈东组、孙北组、孙南组)室外排污管网

图名 DRAWING TITLE

污水管道纵断面图(五)

项目负责人 PROJECT MANAGER 王丽贤 王丽贤

审定 APPROVED 周乃然 周乃然

审核 REVIEWED 周乃然 周乃然

专业负责人 DISCIPLINE LEADER 张海 张海

校对 CHECKED 徐妍 徐妍

设计 DESIGNED 张海 张海

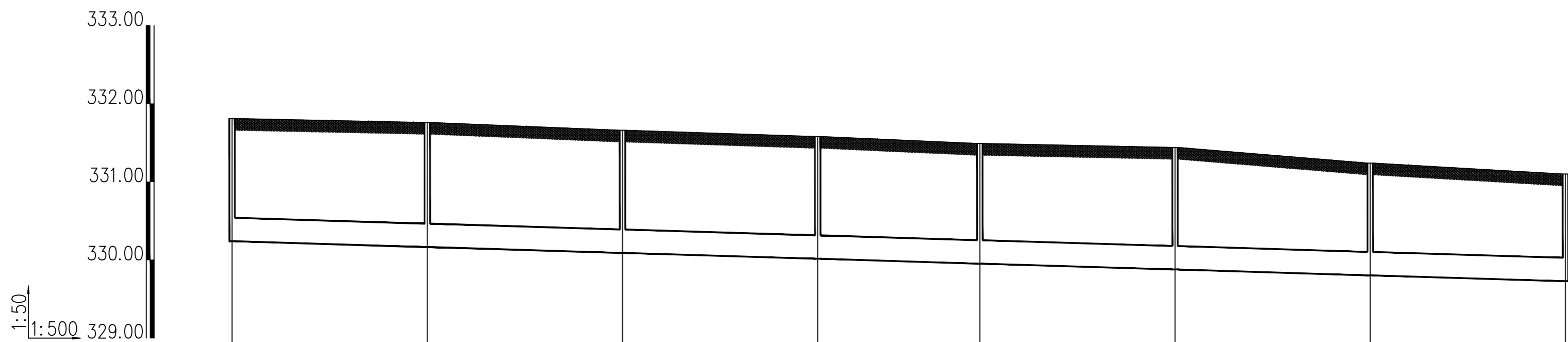
所长 DIRECTOR 夏禹周 夏禹周

设计号 PROJECT NO.: 23-HG-011

版本号 VER. NO. 01 阶段 PHASE 初设

比例 SCALE 1:500 专业 DISCIPLINE 给排水

日期 DATE 2023.03 图号 DR. NO. 15



井编号	W21	W22	W23	W24	W25	W26	W27	W28
设计地面标高(m)	331.81	331.76	331.66	331.58	331.49	331.44	331.24	331.10
埋设深度(m)	1.57	1.60	1.57	1.57	1.54	1.56	1.44	1.37
覆土厚度(m)	1.27	1.30	1.27	1.27	1.24	1.26	1.14	1.07
管内底标高(m)	330.24	330.16	330.09	330.01	329.95	329.88	329.80	329.73
管道长度(m)	25.00	25.00	25.00	20.76	25.00	25.00	25.00	
管径(mm)	De300	De300	De300	De300	De300	De300	De300	
管道坡度	0.003	0.003	0.003	0.003	0.003	0.003	0.003	
备注								

污水管道纵断面图(五)

会签栏

COUNTERSIGN

建筑 ARCHITECTURE

暖通 HVAC

结构 STRUCTURE

电气 ELECTRICAL

给排水 WSD



陕西省现代建筑设计研究院有限公司

SHAANKI MODERN ARCHITECTURAL DESIGN & RESEARCH INSTITUTE CO., LTD

西安市浐灞生态区兴泰七街168号 710021

No. 168 Xingtai 7TH Street, Chanba Ecological District, Xi'an
Tel: 029-81712696

工程设计资质:
建筑、纺织、印染 甲级
市政、风景园林、环境工程 乙级
证书编号: A261128410
城乡规划编制 乙级
证书编号: [陕]城规编第(142004)号

合作设计单位 CO-OPERATED WITH

出图章 SEAL FOR ISSUE

注册章 REGISTRATION SEAL

备注 NOTES

项目名称 PROJECT NAME

临潼区陵南干沟沿线农村生活污水治理项目

子项名称 SUB PROJECT

孙陈村(陈西组、陈东组、孙北组、孙南组)室外排污管网

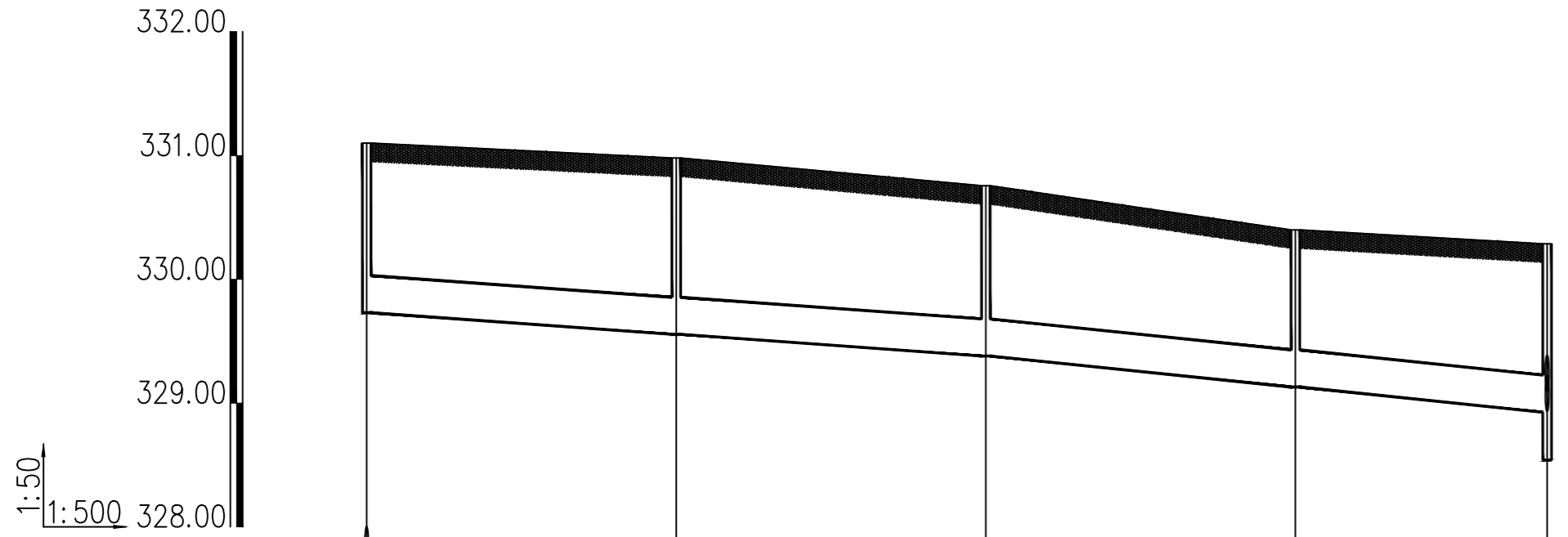
图名 DRAWING TITLE

污水管道纵断面图(六)

项目负责人 PROJECT MANAGER	王丽贤	王丽贤
审定 APPROVED	周乃然	周乃然
审核 REVIEWED	周乃然	周乃然
专业负责人 DISCIPLINE LEADER	张海	张海
校对 CHECKED	徐妍	徐妍
设计 DESIGNED	张海	张海
所长 DIRECTOR	夏禹周	夏禹周

设计号 PROJECT NO.: 23-HG-011

版本号 VER. NO.	01	阶段 PHASE	初设
比例 SCALE	1:500	专业 DISCIPLINE	给排水
日期 DATE	2023.03	图号 DR. NO.	16



井编号	W28	W29	W30	W31	W32
设计地面标高(m)	331.10	330.98	330.76	330.40	330.29
埋设深度(m)	1.37	1.43	1.38	1.27	1.36
覆土厚度(m)	1.07	1.13	1.08	0.97	1.06
管内底标高(m)	329.73	329.55	329.38	329.13	328.93
管道长度(m)	25.00	25.00	25.00	20.33	328.54
管径(mm)	De300	De300	De300	De300	
管道坡度	0.007	0.007	0.01	0.01	
备注					

污水管道纵断面图(六)

会签栏
COUNTERSIGN
建筑 ARCHITECTURE
结构 STRUCTURE
给排水 WSD
暖通 HVAC
电气 ELECTRICAL



陕西省现代建筑设计研究院有限公司

SHAANKI MODERN ARCHITECTURAL DESIGN & RESEARCH INSTITUTE CO., LTD

西安市浐灞生态区兴泰七街168号 710021

No.168 Xingtai 7TH Street, Chanba Ecological District, Xi'an Tel: 029-81712696

工程设计资质: 建筑、纺织、印染 甲级 市政、风景园林、环境工程 乙级 城乡规划编制 乙级 证书编号: [陕]城规编第(142004)号

合作设计单位 CO-OPERATED WITH

出图章 SEAL FOR ISSUE

注册章 REGISTRATION SEAL

备注 NOTES

项目名称 PROJECT NAME 临潼区陵雨干沟沿线农村生活污水治理项目

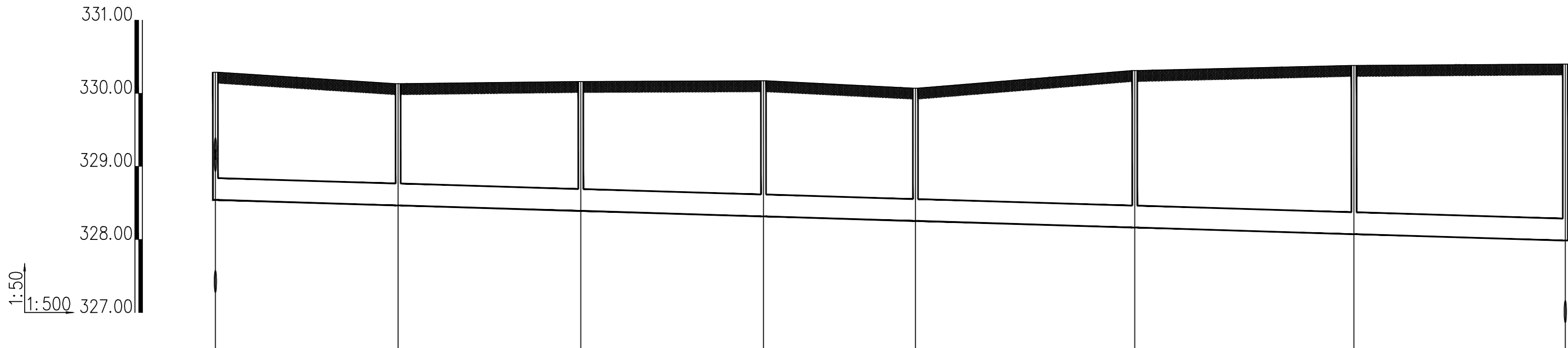
子项名称 SUB PROJECT 孙陈村(陈西组、陈东组、孙北组、孙南组)室外排污管网

图名 DRAWING TITLE 污水管道纵断面图(七)

项目负责人 PROJECT MANAGER	王丽贤	王丽贤
审定 APPROVED	周乃然	周乃然
审核 REVIEWED	周乃然	周乃然
专业负责人 DISCIPLINE LEADER	张海	张海
校对 CHECKED	徐妍	徐妍
设计 DESIGNED	张海	张海
所长 DIRECTOR	夏禹周	夏禹周

设计号 PROJECT NO.: 23-HG-011

版本号 VER. NO.	01	阶段 PHASE	初设
比例 SCALE	1:500	专业 DISCIPLINE	给排水
日期 DATE	2023.03	图号 DR. NO.	17



井编号	W32	W33	W34	W35	W36	W37	W38	W39
设计地面标高(m)	330.29	330.13	330.16	330.17	330.07	330.31	330.38	330.40
埋设深度(m)	1.75	1.67	1.77	1.86	1.82	2.15	2.31	2.41
覆土厚度(m)	1.45	1.37	1.47	1.56	1.52	1.85	2.01	2.11
管内底标高(m)	328.54	328.46	328.39	328.31	328.25	328.16	328.07	327.99
管道长度(m)	25.00	25.00	25.00	20.79	30.00	30.00	28.92	
管径(mm)	De300	De300	De300	De300	De300	De300	De300	
管道坡度	0.003	0.003	0.003	0.003	0.003	0.003	0.003	
备注								

污水管道纵断面图(七)

会签栏 COUNTERSIGN
建筑 ARCHITECTURE
结构 STRUCTURE
给排水 MSD
暖通 HVAC
电气 ELECTRICAL



陕西省现代建筑设计研究院有限公司

SHAANKI MODERN ARCHITECTURAL DESIGN & RESEARCH INSTITUTE CO., LTD

西安市浐灞生态区兴泰七街168号 710021

No. 168 Xingtai 7TH Street, Chanya Ecological District, Xi'an
Tel: 029-81712696

工程设计资质:
建筑、纺织、印染 甲级
市政、风景园林、环境工程 乙级
证书编号: A261128410
城乡规划编制 乙级
证书编号: [陕]城规编第(142004)号

合作设计单位 CO-OPERATED WITH

出图章 SEAL FOR ISSUE

注册章 REGISTRATION SEAL

备注 NOTES

项目名称 PROJECT NAME

临潼区陵雨干沟沿线农村生活污水治理项目

子项名称 SUB PROJECT

孙陈村(陈西组、陈东组、孙北组、孙南组)室外排污管网

图名 DRAWING TITLE

污水管道纵断面图(八)

项目负责人 PROJECT MANAGER 王丽贤 王丽贤

审定 APPROVED 周乃然 周乃然

审核 REVIEWED 周乃然 周乃然

专业负责人 DISCIPLINE LEADER 张海 张海

校对 CHECKED 徐妍 徐妍

设计 DESIGNED 张海 张海

所长 DIRECTOR 夏禹周 夏禹周

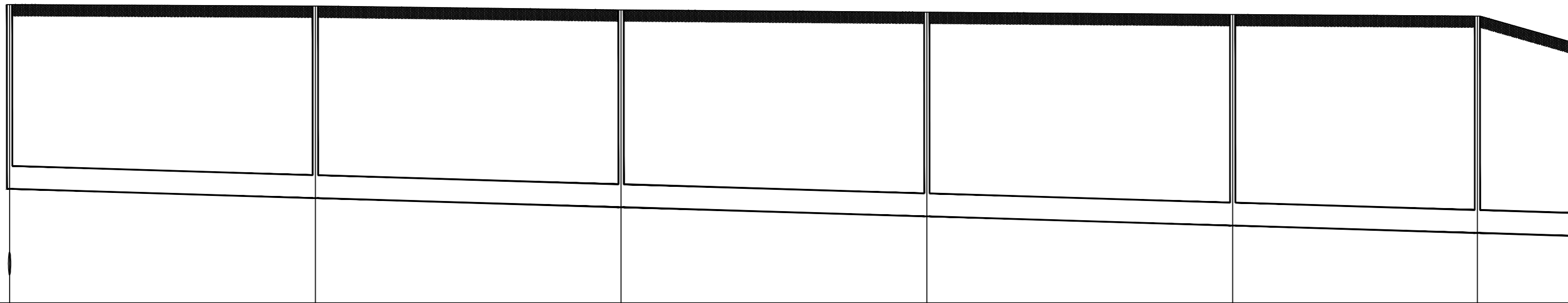
设计号 PROJECT NO.: 23-HG-011

版本号 VER. NO. 01 阶段 PHASE 初设

比例 SCALE 1:500 专业 DISCIPLINE 给排水

日期 DATE 2023.03 图号 DR. NO. 18

331.00
330.00
329.00
328.00
327.00



井编号	W39	W40	W41	W42	W43	W44	W45
设计地面标高(m)	330.40	330.38	330.33	330.30	330.27	330.25	329.91
埋设深度(m)	2.41	2.51	2.58	2.67	2.76	2.84	2.53
覆土厚度(m)	2.11	2.21	2.28	2.37	2.46	2.54	2.23
管内底标高(m)	327.99	327.87	327.75	327.63	327.51	327.41	327.38
管道长度(m)	40.00	40.00	40.00	40.00	32.00	12.61	
管径(mm)	De300	De300	De300	De300	De300	De300	
管道坡度	0.003	0.003	0.003	0.003	0.003	0.003	
备注							

污水管道纵断面图(八)

会签栏

COUNTERSIGN

暖通 HVAC

电气 ELECTRICAL

建筑 ARCHITECTURE

结构 STRUCTURE

给排水 WSD

1:50



陕西省现代建筑设计研究院有限公司

SHAANKI MODERN ARCHITECTURAL DESIGN & RESEARCH INSTITUTE CO., LTD

西安市浐灞生态区兴泰七街168号 710021

No.168 Xingtai 7TH Street, Chanba Ecological District, Xi'an Tel: 029-81712696

工程设计资质:
建筑、纺织、印染 甲级
市政、风景园林、环境工程 乙级
证书编号: A261128410
城乡规划编制 乙级
证书编号: [陕]城规编第(142004)号

合作设计单位 CO-OPERATED WITH

出图章 SEAL FOR ISSUE

注册章 REGISTRATION SEAL

备注 NOTES

项目名称 PROJECT NAME
临潼区陵南干沟沿线农村生活污水治理项目

子项名称 SUB PROJECT
孙陈村(陈西组、陈东组、孙北组、孙南组)室外排污管网

图名 DRAWING TITLE
污水管道纵断面图(九)

项目负责人 PROJECT MANAGER	王丽贤	王丽贤
审定 APPROVED	周乃然	周乃然
审核 REVIEWED	周乃然	周乃然
专业负责人 DISCIPLINE LEADER	张海	张海
校对 CHECKED	徐妍	徐妍
设计 DESIGNED	张海	张海
所长 DIRECTOR	夏禹周	夏禹周

设计号 PROJECT NO.: 23-HG-011

版本号 VER. NO.	01	阶段 PHASE	初设
比例 SCALE	1:500	专业 DISCIPLINE	给排水
日期 DATE	2023.03	图号 DR. NO.	19

会签栏 COUNTERSIGN

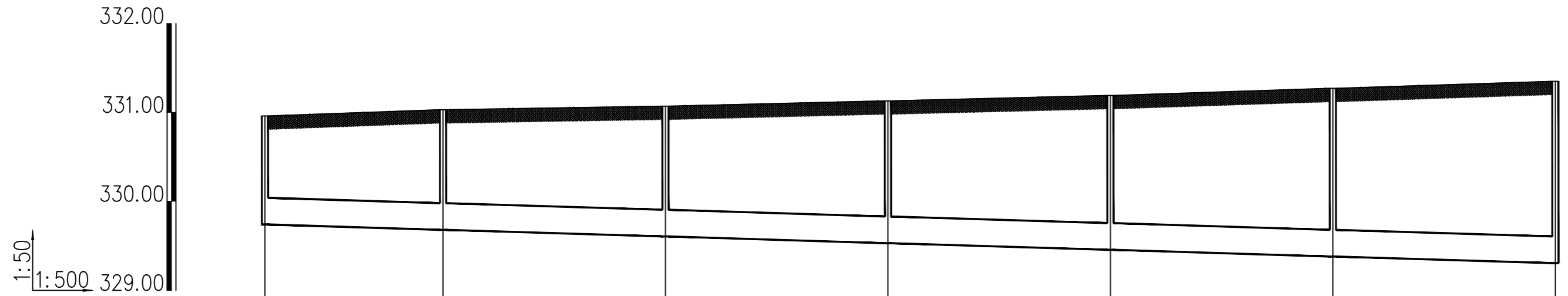
暖通 HVAC

电气 ELECTRICAL

建筑 ARCHITECTURE

结构 STRUCTURE

给排水 WSD



井编号	W9-1	W9-2	W9-3	W9-4	W9-5	W9-6	W9-7
设计地面标高(m)	330.96	331.03	331.07	331.13	331.19	331.27	331.35
埋设深度(m)	1.22	1.35	1.47	1.60	1.74	1.89	2.05
覆土厚度(m)	0.92	1.05	1.17	1.30	1.44	1.59	1.75
管内底标高(m)	329.74	329.68	329.60	329.53	329.45	329.38	329.30
管道长度(m)	20.00	25.00	25.00	25.00	25.00	25.00	
管径(mm)	De300	De300	De300	De300	De300	De300	
管道坡度	0.003	0.003	0.003	0.003	0.003	0.003	
备注							

污水管道纵断面图(九)



陕西省现代建筑设计研究院有限公司

SHAANKI MODERN ARCHITECTURAL DESIGN & RESEARCH INSTITUTE CO., LTD

西安市浐灞生态区兴泰七街168号 710021

No. 168 Xingtai 7TH Street, Chanba

Ecological District, Xi'an

Tel: 029-81712696

工程设计资质:

建筑、纺织、印染 甲级

市政、风景园林、环境工程 乙级

证书编号: A261128410

城乡规划编制 乙级

证书编号: [陕]城规编第(142004)号

合作设计单位 CO-OPERATED WITH

出图章 SEAL FOR ISSUE

注册章 REGISTRATION SEAL

备注 NOTES

项目名称 PROJECT NAME

临潼区陵雨干沟沿线农村生活污水治理项目

子项名称 SUB PROJECT

孙陈村(陈西组、陈东组、孙北组、孙南组)室外排污管网

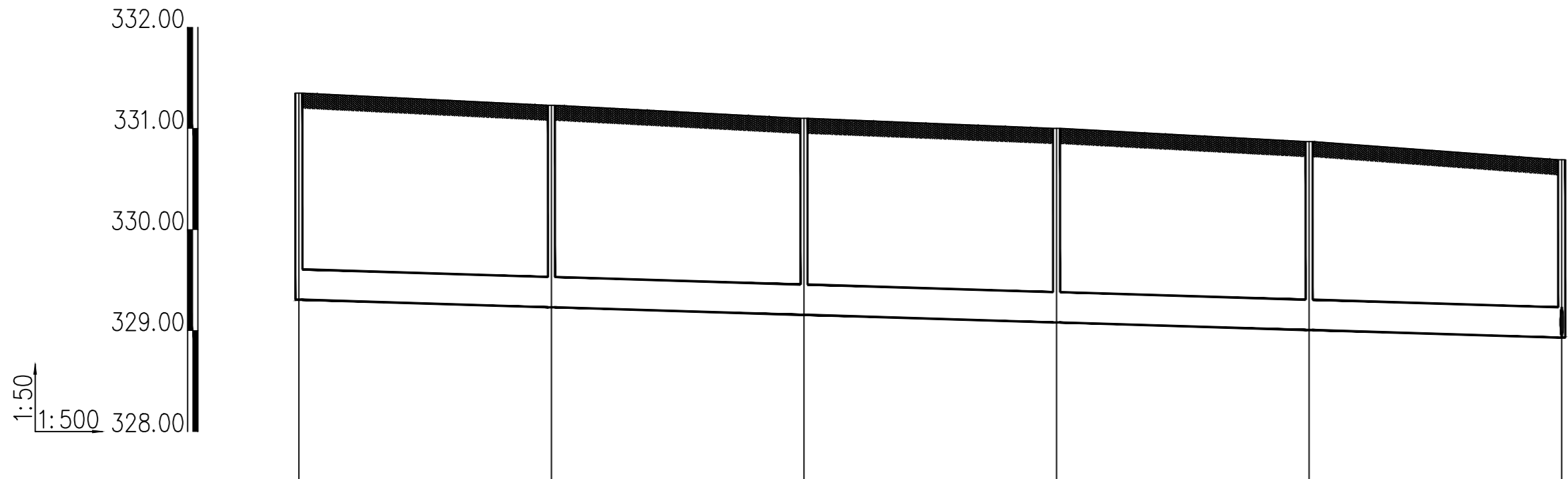
图名 DRAWING TITLE

污水管道纵断面图(十)

项目负责人 PROJECT MANAGER	王丽贤	王丽贤
审定 APPROVED	周乃然	周乃然
审核 REVIEWED	周乃然	周乃然
专业负责人 DISCIPLINE LEADER	张海	张海
校对 CHECKED	徐妍	徐妍
设计 DESIGNED	张海	张海
所长 DIRECTOR	夏禹周	夏禹周

设计号 PROJECT NO.: 23-HG-011

版本号 VER. NO.	01	阶段 PHASE	初设
比例 SCALE	1:500	专业 DISCIPLINE	给排水
日期 DATE	2023.03	图号 DR. NO.	20



井编号	W9-7	W9-8	W9-9	W9-10	W9-11	W9
设计地面标高(m)	331.35	331.23	331.10	331.00	330.87	330.69
埋设深度(m)	2.04	2.00	1.95	1.92	1.87	1.76
覆土厚度(m)	1.74	1.70	1.65	1.62	1.57	1.46
管内底标高(m)	329.31	329.23	329.15	329.08	329.00	328.93
管道长度(m)	25.00	25.00	25.00	25.00	25.00	
管径(mm)	De300	De300	De300	De300	De300	
管道坡度	0.003	0.003	0.003	0.003	0.003	
备注						

污水管道纵断面图(十)

会签栏
建筑 ARCHITECTURE
结构 STRUCTURE
给排水 MSD
暖通 HVAC
电气 ELECTRICAL



陕西省现代建筑设计研究院有限公司

SHAANKI MODERN ARCHITECTURAL DESIGN & RESEARCH INSTITUTE CO., LTD

西安市浐灞生态区兴泰七街168号 710021

No. 168 Xingtai 7TH Street, Chanba Ecological District, Xi'an Tel: 029-81712696

工程设计资质:
建筑、纺织、印染 甲级
市政、风景园林、环境工程 乙级
证书编号: A261128410
城乡规划编制 乙级
证书编号: [陕]城规编第(142004)号

合作设计单位 CO-OPERATED WITH

出图章 SEAL FOR ISSUE

注册章 REGISTRATION SEAL

备注 NOTES

项目名称 PROJECT NAME
临潼区陵雨干沟沿线农村生活污水治理项目

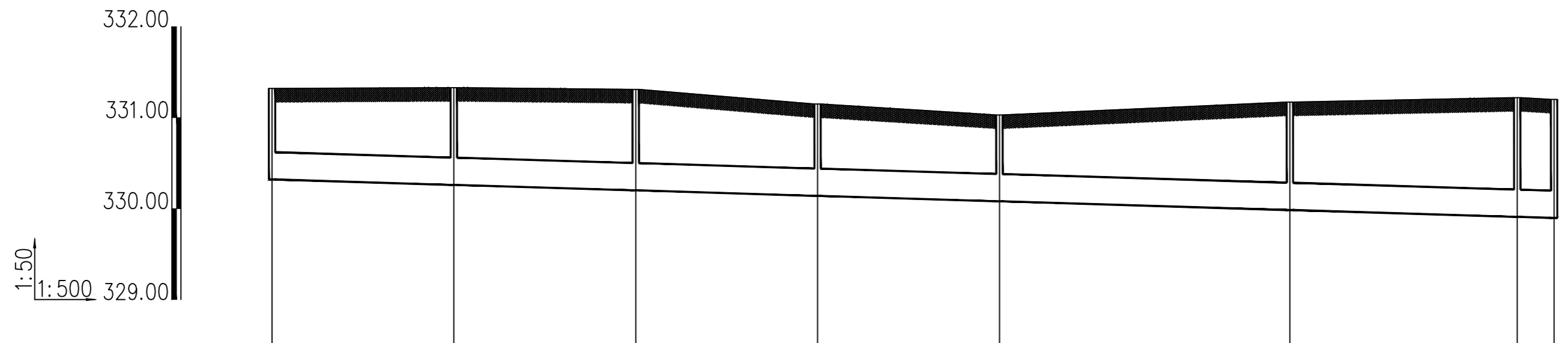
子项名称 SUB PROJECT
孙陈村(陈西组、陈东组、孙北组、孙南组)室外排污管网

图名 DRAWING TITLE
污水管道纵断面图(十一)

项目负责人 PROJECT MANAGER	王丽贤	王丽贤
审定 APPROVED	周乃然	周乃然
审核 REVIEWED	周乃然	周乃然
专业负责人 DISCIPLINE LEADER	张海	张海
校对 CHECKED	徐妍	徐妍
设计 DESIGNED	张海	张海
所长 DIRECTOR	夏禹周	夏禹周

设计号 PROJECT NO.: 23-HG-011

版本号 VER. NO.	01	阶段 PHASE	初设
比例 SCALE	1:500	专业 DISCIPLINE	给排水
日期 DATE	2023.03	图号 DR. NO.	21



井编号	W73	W74	W75	W76	W77	W78	W79W80
设计地面标高(m)	331.32	331.33	331.31	331.15	331.03	331.17	331.22
埋设深度(m)	1.00	1.07	1.11	1.01	0.95	1.19	1.31
覆土厚度(m)	0.70	0.77	0.81	0.71	0.65	0.89	1.01
管内底标高(m)	330.32	330.26	330.20	330.14	330.08	329.98	329.91
管道长度(m)		20.00	20.00	20.00	20.00	31.94	25.00
管径(mm)		De300	De300	De300	De300	De300	De300
管道坡度		0.003	0.003	0.003	0.003	0.003	0.003
备注							

污水管道纵断面图(十一)

会签栏
COUNTERSIGN
暖通
电气
给排水



陕西省现代建筑设计研究院有限公司

SHAANXI MODERN ARCHITECTURAL DESIGN & RESEARCH INSTITUTE CO., LTD

西安市灞桥生态区兴泰七街168号 710021

No.168 Xingtai 7TH Street, Ghanba Ecological District, Xi'an Tel: 029-81712696

工程设计资质:

建筑、纺织、印染 甲级
市政、风景园林、环境工程 乙级
证书编号: A261128410
城乡规划编制 乙级
证书编号: [陕]城规编第(142004)号

合作设计单位 CO-OPERATED WITH

出图章 SEAL FOR ISSUE

注册章 REGISTRATION SEAL

备注 NOTES

项目名称 PROJECT NAME

临潼区陵雨干沟沿线农村生活污水治理项目

子项名称 SUB PROJECT

孙陈村(陈西组、陈东组、孙北组、孙南组)室外排污管网

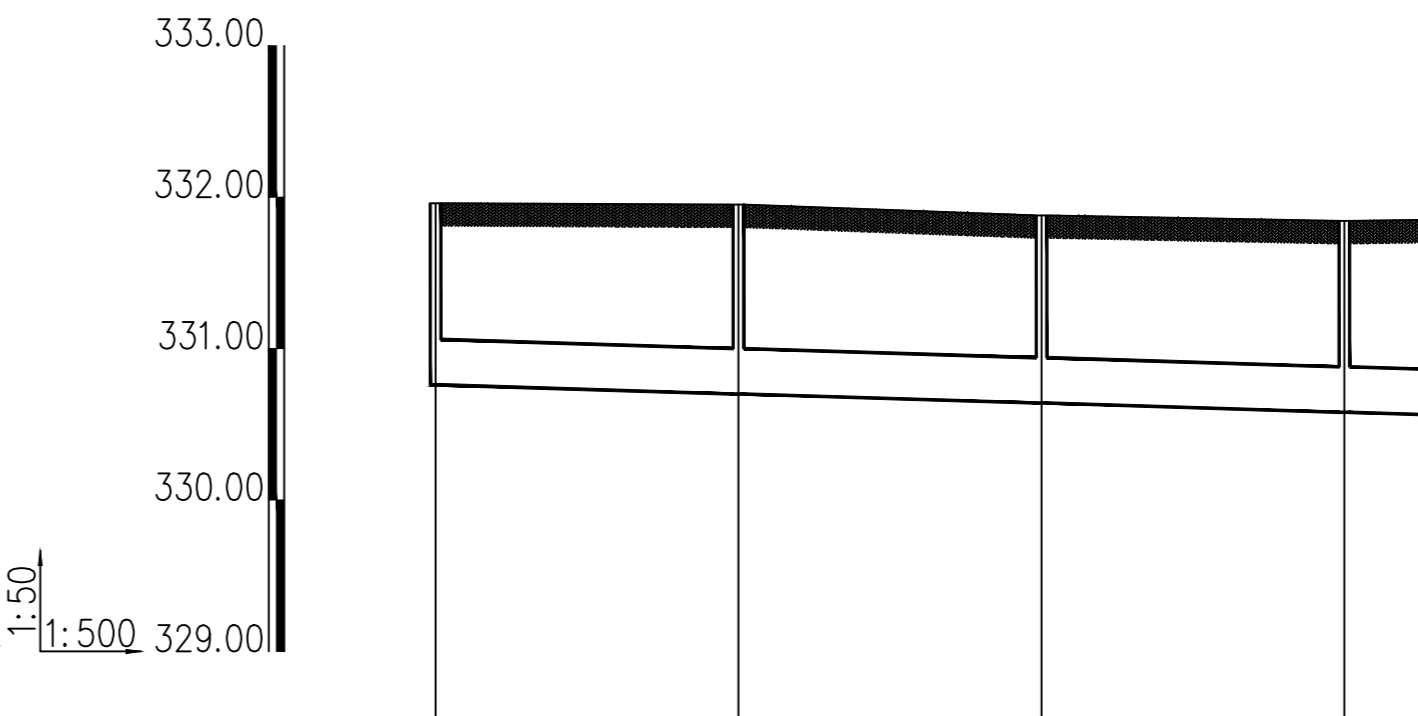
图名 DRAWING TITLE

污水管道纵断面图(十二)

项目负责人 PROJECT MANAGER	王丽贤	王丽贤
审定 APPROVED	周乃然	周乃然
审核 REVIEWED	周乃然	周乃然
专业负责人 DISCIPLINE LEADER	张海	张海
校对 CHECKED	徐妍	徐妍
设计 DESIGNED	张海	张海
所长 DIRECTOR	夏禹周	夏禹周

设计号 PROJECT NO.: 23-HG-011

版本号 VER. NO.	01	阶段 PHASE	初设
比例 SCALE	1:500	专业 DISCIPLINE	给排水
日期 DATE	2023.03	图号 DR. NO.	22



井编号	W85-1	W85-2	W85-3	W85-4	W85
设计地面标高(m)	331.96	331.95	331.88	331.84	331.85
埋设深度(m)	1.20	1.25	1.24	1.26	1.29
覆土厚度(m)	0.90	0.95	0.94	0.96	0.99
管内底标高(m)	330.76	330.70	330.64	330.58	330.56
管道长度(m)	20.00	20.00	20.00	6.74	
管径(mm)	De300	De300	De300	De300	
管道坡度	0.003	0.003	0.003	0.003	
备注					



井编号	W80	W81	W82	W83	W84	W85
设计地面标高(m)	331.20	331.36	331.45	331.55	331.69	331.85
埋设深度(m)	1.30	1.54	1.70	1.88	2.09	2.31
覆土厚度(m)	1.00	1.24	1.40	1.58	1.79	2.01
管内底标高(m)	329.90	329.82	329.75	329.67	329.60	329.54
管道长度(m)	25.00	25.00	25.00	22.71	20.00	
管径(mm)	De300	De300	De300	De300	De300	
管道坡度	0.003	0.003	0.003	0.003	0.003	
备注						

污水管道纵断面图(十二)

会签栏 COUNTERSIGN
建筑 ARCHITECTURE
结构 STRUCTURE
给排水 W&S
暖通 HVAC
电气 ELECTRICAL



陕西省现代建筑设计研究院有限公司

SHAANKI MODERN ARCHITECTURAL DESIGN & RESEARCH INSTITUTE CO., LTD

西安市浐灞生态区兴泰七街168号 710021

No. 168 Xingtai 7TH Street, Chanba

Ecological District, Xi'an

Tel: 029-81712696

工程设计资质:

建筑、纺织、印染 甲级

市政、风景园林、环境工程 乙级

证书编号: A261128410

城乡规划编制 乙级

证书编号: [陕]城规编第(142004)号

合作设计单位 CO-OPERATED WITH

出图章 SEAL FOR ISSUE

注册章 REGISTRATION SEAL

备注 NOTES

项目名称 PROJECT NAME

临潼区陵雨干沟沿线农村生活污水治理项目

子项名称 SUB PROJECT

孙陈村(陈西组、陈东组、孙北组、孙南组)室外排污管网

图名 DRAWING TITLE

污水管道纵断面图(十三)

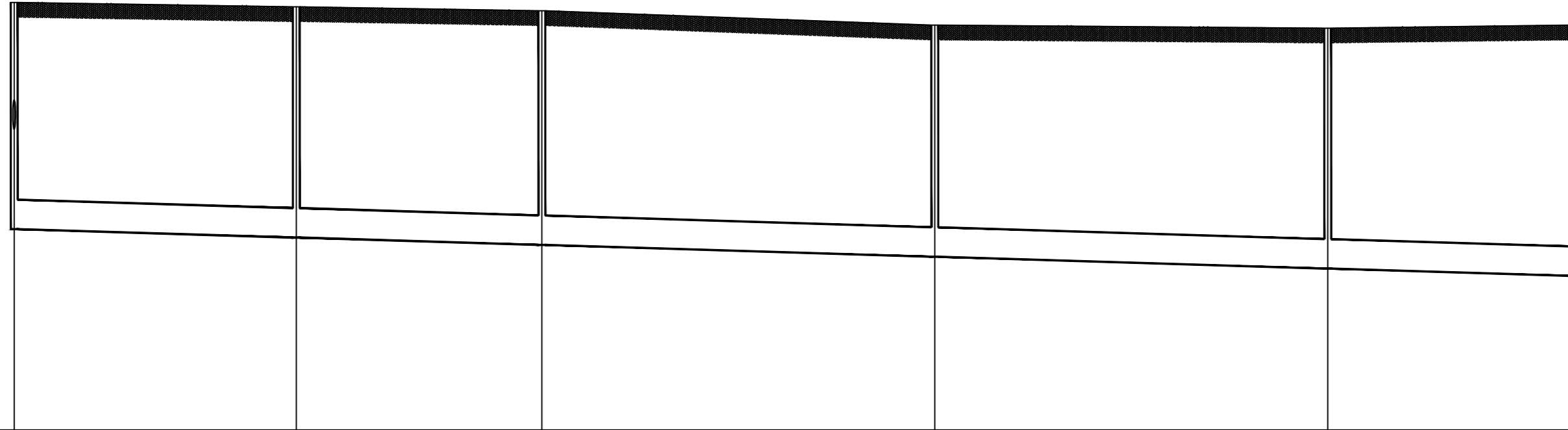
项目负责人 PROJECT MANAGER	王丽贤	王丽贤
审定 APPROVED	周乃然	周乃然
审核 REVIEWED	周乃然	周乃然
专业负责人 DISCIPLINE LEADER	张海	张海
校对 CHECKED	徐妍	徐妍
设计 DESIGNED	张海	张海
所长 DIRECTOR	夏禹周	夏禹周

设计号 PROJECT NO.: 23-HG-011

版本号 VER. NO.	01	阶段 PHASE	初设
比例 SCALE	1:500	专业 DISCIPLINE	给排水
日期 DATE	2023.03	图号 DR. NO.	23



1:50



井编号	W85	W86	W87	W88	W89	W90
设计地面标高(m)	331.85	331.81	331.77	331.62	331.59	331.62
埋设深度(m)	2.31	2.35	2.38	2.36	2.45	2.55
覆土厚度(m)	2.01	2.05	2.08	2.06	2.15	2.25
管内底标高(m)	329.54	329.46	329.38	329.26	329.14	329.07
管道长度(m)		28.72	25.00	40.00	40.00	25.00
管径(mm)		De300	De300	De300	De300	De300
管道坡度		0.003	0.003	0.003	0.003	0.003
备注						

污水管道纵断面图(十三)

会签栏

COUNTERSIGN

暖通 HVAC

电气 ELECTRICAL

建筑 ARCHITECTURE

结构 STRUCTURE

给排水 WSD



陕西省现代建筑设计研究院有限公司

SHAANKI MODERN ARCHITECTURAL DESIGN & RESEARCH INSTITUTE CO., LTD

西安市浐灞生态区兴泰七街168号 710021

No. 168 Xingtai 7TH Street, Chanba

Ecological District, Xi'an

Tel: 029-81712696

工程设计资质:

建筑、纺织、印染 甲级

市政、风景园林、环境工程 乙级

证书编号: A261128410

城乡规划编制 乙级

证书编号: [陕]城规编第(142004)号

合作设计单位 CO-OPERATED WITH

出图章 SEAL FOR ISSUE

注册章 REGISTRATION SEAL

备注 NOTES

项目名称 PROJECT NAME

临潼区陵南干沟沿线农村生活污水治理项目

子项名称 SUB PROJECT

孙陈村(陈西组、陈东组、孙北组、孙南组)室外排污管网

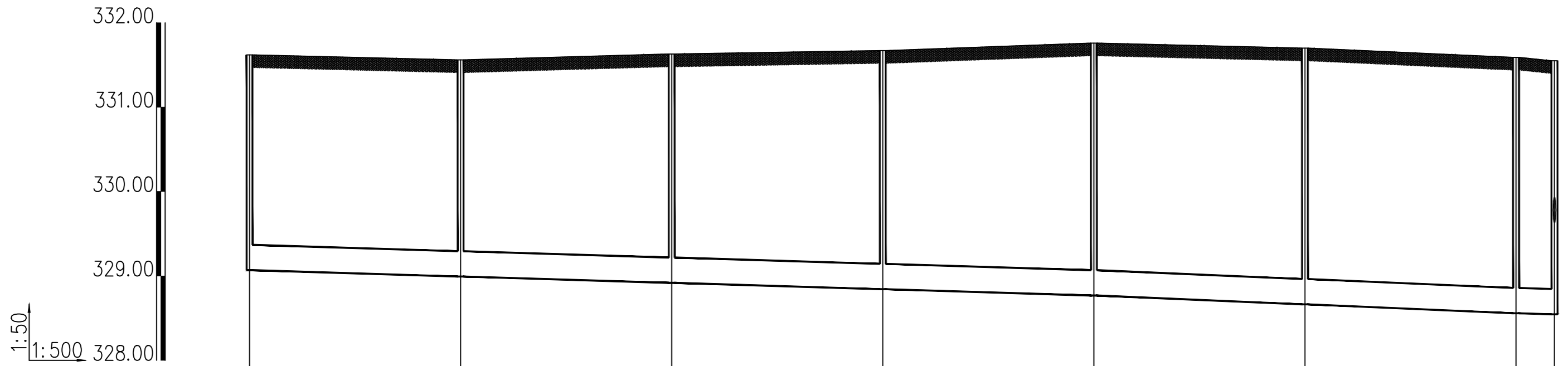
图名 DRAWING TITLE

污水管道纵断面图(十四)

项目负责人 PROJECT MANAGER	王丽贤	王丽贤
审定 APPROVED	周乃然	周乃然
审核 REVIEWED	周乃然	周乃然
专业负责人 DISCIPLINE LEADER	张海	张海
校对 CHECKED	徐妍	徐妍
设计 DESIGNED	张海	张海
所长 DIRECTOR	夏禹周	夏禹周

设计号 PROJECT NO.: 23-HG-011

版本号 VER. NO.	01	阶段 PHASE	初设
比例 SCALE	1:500	专业 DISCIPLINE	给排水
日期 DATE	2023.03	图号 DR. NO.	24



井编号	W90	W91	W92	W93	W94	W95	W15 W16
设计地面标高(m)	331.62	331.56	331.63	331.67	331.76	331.70	331.59 331.55
埋设深度(m)	2.55	2.57	2.71	2.83	2.99	3.04	3.03 3.01 3.00
覆土厚度(m)	2.25	2.27	2.41	2.53	2.69	2.74	2.73 2.71 2.70
管内底标高(m)	329.07	328.99	328.92	328.84	328.77	328.66	328.56 328.54 328.55
管道长度(m)	25.00	25.00	25.00	25.00	25.00	25.00	4.55
管径(mm)	De300	De300	De300	De300	De300	De300	De300
管道坡度	0.003	0.003	0.003	0.003	0.0042	0.0042	0.003
备注							

污水管道纵断面图(十四)

会签栏

建筑 ARCHITECTURE	暖通 HVAC
结构 STRUCTURE	电气 ELECTRICAL
给排水 WSD	

1:500



陕西省现代建筑设计研究院有限公司

SHAANKI MODERN ARCHITECTURAL DESIGN & RESEARCH INSTITUTE CO., LTD

西安市浐灞生态区兴泰七街168号 710021

No. 168 Xingtai 7TH Street, Chanba Ecological District, Xi'an
Tel: 029-81712696

工程设计资质:
建筑、纺织、印染 甲级
市政、风景园林、环境工程 乙级
证书编号: A261128410
城乡规划编制 乙级
证书编号: [陕]城规编第(142004)号

合作设计单位 CO-OPERATED WITH

出图章 SEAL FOR ISSUE

注册章 REGISTRATION SEAL

备注 NOTES

项目名称 PROJECT NAME

临潼区陵雨干沟沿线农村生活污水治理项目

子项名称 SUB PROJECT

孙陈村(陈西组、陈东组、孙北组、孙南组)室外排污管网

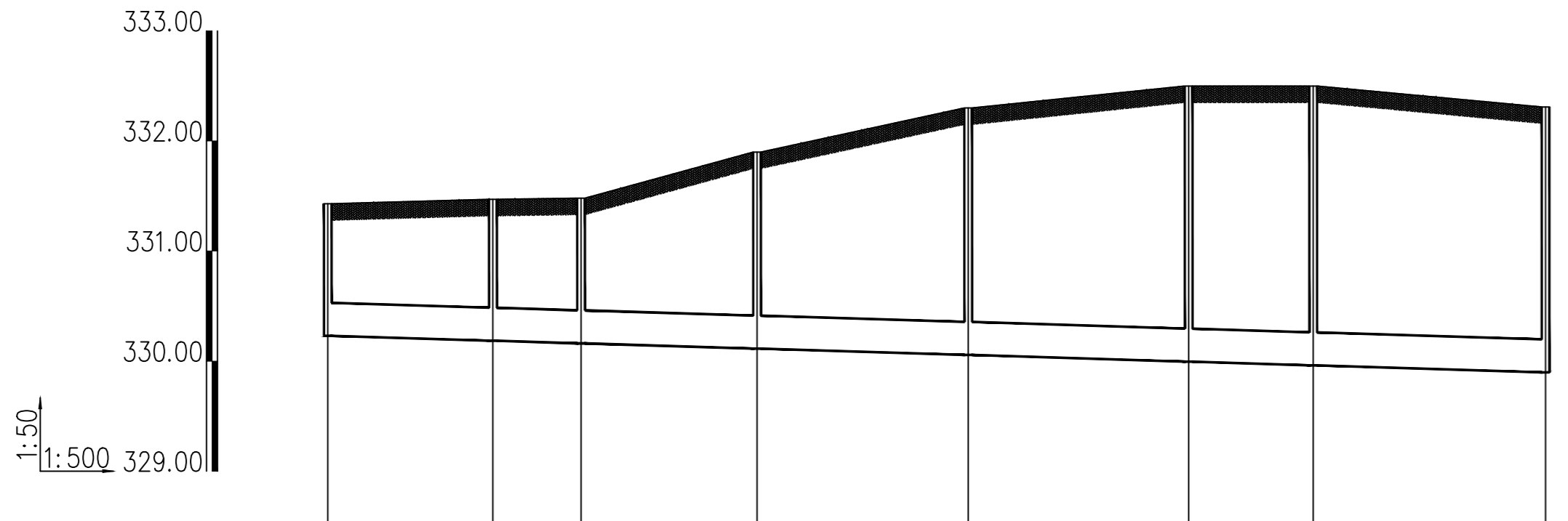
图名 DRAWING TITLE

污水管道纵断面图(十五)

项目负责人 PROJECT MANAGER	王丽贤	王丽贤
审定 APPROVED	周乃然	周乃然
审核 REVIEWED	周乃然	周乃然
专业负责人 DISCIPLINE LEADER	张海	张海
校对 CHECKED	徐妍	徐妍
设计 DESIGNED	张海	张海
所长 DIRECTOR	夏禹周	夏禹周

设计号 PROJECT NO.: 23-HG-011

版本号 VER. NO.	01	阶段 PHASE	初设
比例 SCALE	1:500	专业 DISCIPLINE	给排水
日期 DATE	2023.03	图号 DR. NO.	25



井编号	W16-1	W16-2	W16-3	W16-4	W16-5	W16-6	W16-7	W16-8
设计地面标高(m)	331.43	331.47	331.48	331.90	332.30	332.50	332.50	332.31
埋设深度(m)	1.20	1.29	1.32	1.79	2.24	2.50	2.54	2.41
覆土厚度(m)	0.90	0.99	1.02	1.49	1.94	2.20	2.24	2.11
管内底标高(m)	330.23	330.18	330.16	330.11	330.06	330.00	329.96	329.90
管道长度(m)	15.00	8.00	15.97	19.17	20.00	11.30	21.10	
管径(mm)	De300	De300	De300	De300	De300	De300	De300	
管道坡度	0.003	0.003	0.003	0.003	0.003	0.003	0.003	
备注								

污水管道纵断面图(十五)

会签栏

COUNTERSIGN

暖通 HVAC

电气 ELECTRICAL

给排水

建筑 ARCHITECTURE

结构 STRUCTURE

给排水



陕西省现代建筑设计研究院有限公司

SHAANKI MODERN ARCHITECTURAL DESIGN & RESEARCH INSTITUTE CO., LTD

西安市浐灞生态区兴泰七街168号 710021

No. 168 Xingtai 7TH Street, Chanba

Ecological District, Xi'an

Tel: 029-81712696

工程设计资质:

建筑、纺织、印染 甲级

市政、风景园林、环境工程 乙级

证书编号: A261128410

城乡规划编制 乙级

证书编号: [陕]城规编第(142004)号

合作设计单位 CO-OPERATED WITH

出图章 SEAL FOR ISSUE

注册章 REGISTRATION SEAL

备注 NOTES

项目名称 PROJECT NAME

临潼区陵雨干沟沿线农村生活污水治理项目

子项名称 SUB PROJECT

孙陈村(陈西组、陈东组、孙北组、孙南组)室外排污管网

图名 DRAWING TITLE

污水管道纵断面图(十六)

项目负责人 PROJECT MANAGER 王丽贤 王丽贤

审定 APPROVED 周乃然 周乃然

审核 REVIEWED 周乃然 周乃然

专业负责人 DISCIPLINE LEADER 张海 张海

校对 CHECKED 徐妍 徐妍

设计 DESIGNED 张海 张海

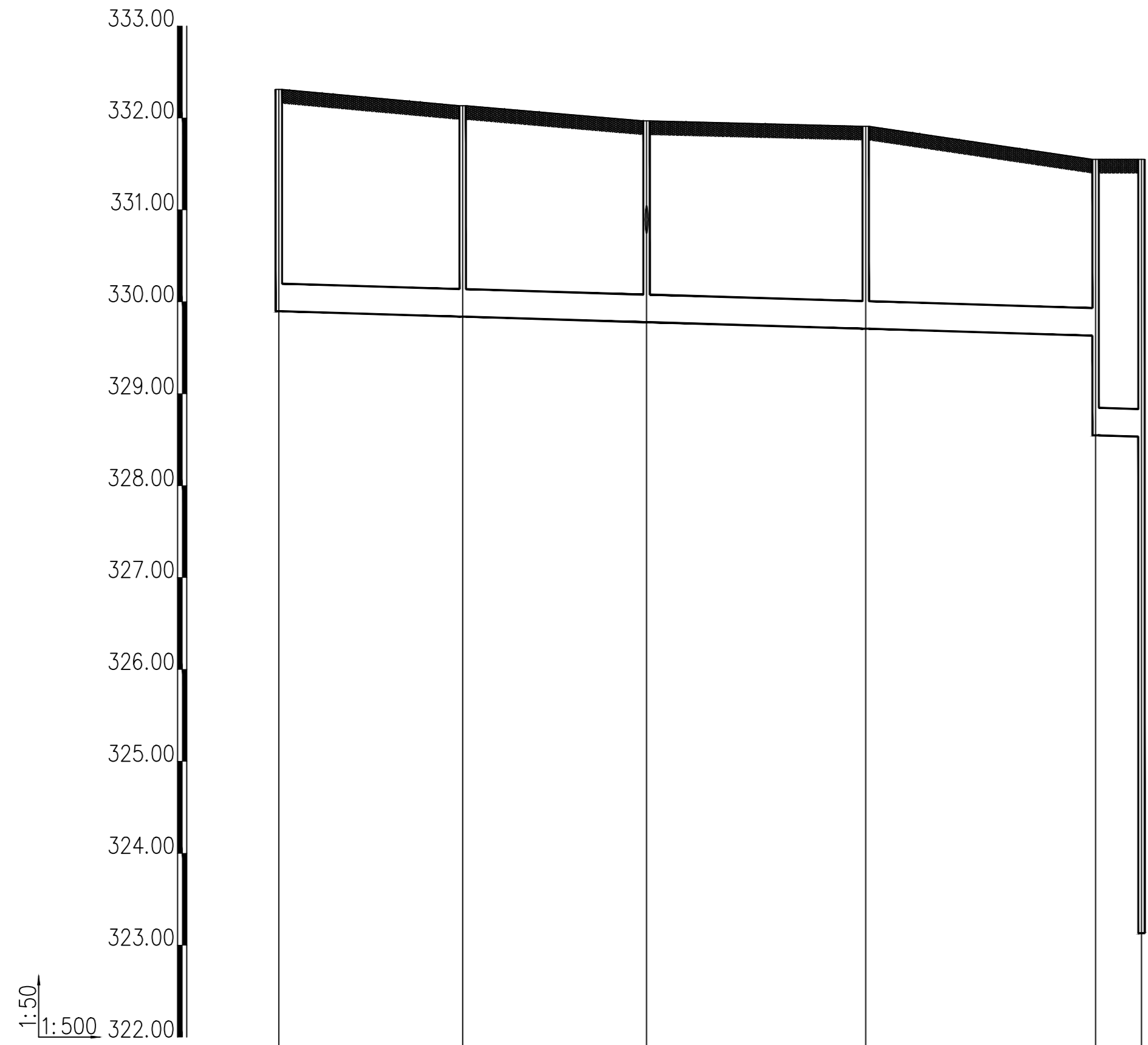
所长 DIRECTOR 夏禹周 夏禹周

设计号 PROJECT NO.: 23-HG-011

版本号 VER. NO. 01 阶段 PHASE 初设

比例 SCALE 1:500 专业 DISCIPLINE 给排水

日期 DATE 2023.03 图号 DR. NO. 26



井编号	W16-8	W16-9	W16-10	W16-11	W16 W16c
设计地面标高(m)	332.31	332.13	331.97	331.91	331.55
埋设深度(m)	2.41	2.30	2.19	2.20	1.92
覆土厚度(m)	2.11	2.00	1.89	1.90	1.62
管内底标高(m)	329.90	329.84	329.78	329.71	328.55
管道长度(m)	20.00	20.00	23.82	25.00	5.00
管径(mm)	De300	De300	De300	De300	De300
管道坡度	0.003	0.003	0.003	0.003	0.003
备注			跌落0.00米		跌落1.08米

污水管道纵断面图(十六)

会签栏 COUNTERSIGN
建筑 ARCHITECTURE
结构 STRUCTURE
给排水 MSD
暖通 HVAC
电气 ELECTRICAL



陕西省现代建筑设计研究院有限公司

SHAANKI MODERN ARCHITECTURAL DESIGN & RESEARCH INSTITUTE CO., LTD

西安市浐灞生态区兴泰七街168号 710021

No. 168 Xingtai 7TH Street, Chanba Ecological District, Xi'an
Tel: 029-81712696

工程设计资质:
建筑、纺织、印染 甲级
市政、风景园林、环境工程 乙级
证书编号: A261128410
城乡规划编制 乙级
证书编号: [陕]城规编第(142004)号

合作设计单位 CO-OPERATED WITH

出图章 SEAL FOR ISSUE

注册章 REGISTRATION SEAL

备注 NOTES

项目名称 PROJECT NAME

临潼区陵雨干沟沿线农村生活污水治理项目

子项名称 SUB PROJECT

孙陈村(陈西组、陈东组、孙北组、孙南组)室外排污管网

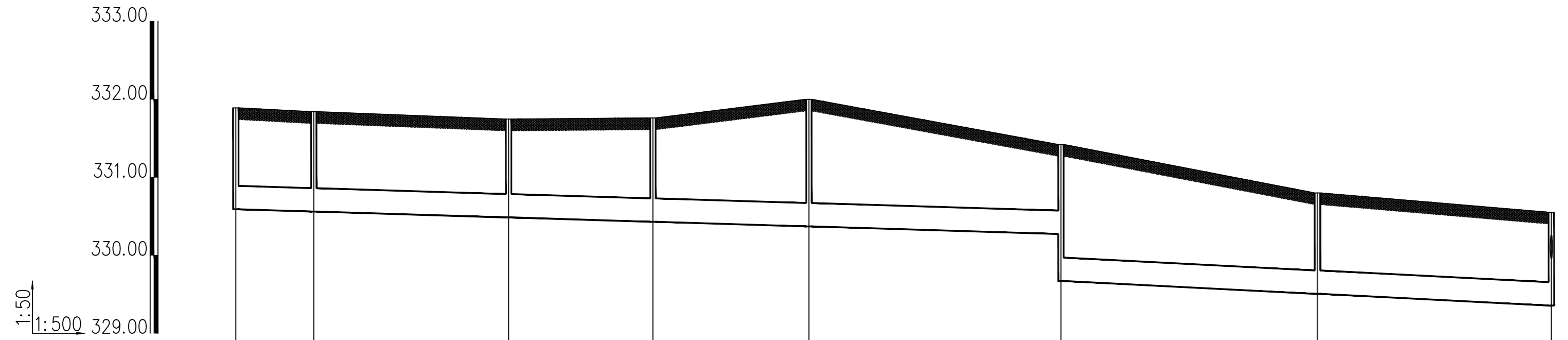
图名 DRAWING TITLE

污水管道纵断面图(十七)

项目负责人 PROJECT MANAGER	王丽贤	王丽贤
审定 APPROVED	周乃然	周乃然
审核 REVIEWED	周乃然	周乃然
专业负责人 DISCIPLINE LEADER	张海	张海
校对 CHECKED	徐妍	徐妍
设计 DESIGNED	张海	张海
所长 DIRECTOR	夏禹周	夏禹周

设计号 PROJECT NO.: 23-HG-011

版本号 VER. NO.	01	阶段 PHASE	初设
比例 SCALE	1:500	专业 DISCIPLINE	给排水
日期 DATE	2023.03	图号 DR. NO.	27



井编号	W58	W59	W60	W61	W62	W63	W64	W65
设计地面标高(m)	331.89	331.84	331.74	331.76	332.00	331.42	330.80	330.55
埋设深度(m)	1.30	1.28	1.26	1.33	1.63	1.15	1.29	1.20
覆土厚度(m)	1.00	0.98	0.96	1.03	1.33	0.85	0.99	0.90
管内底标高(m)	330.59	330.56	330.48	330.43	330.37	329.67	329.51	329.36
管道长度(m)	10.00	25.00	18.51	20.00	32.34	32.91	30.00	
管径(mm)	De300	De300	De300	De300	De300	De300	De300	
管道坡度	0.003	0.003	0.003	0.003	0.003	0.005	0.005	
备注						跌落0.60米		

污水管道纵断面图(十七)

会签栏

COUNTERSIGN

暖通 HVAC

建筑 ARCHITECTURE

结构 STRUCTURE

电气 ELECTRICAL

给排水 WSSD

1:50



陕西省现代建筑设计研究院有限公司

SHAANKI MODERN ARCHITECTURAL DESIGN & RESEARCH INSTITUTE CO., LTD

西安市浐灞生态区兴泰七街168号 710021

No. 168 Xingtai 7TH Street, Chanba Ecological District, Xi'an Tel: 029-81712696

工程设计资质:
建筑、纺织、印染 甲级
市政、风景园林、环境工程 乙级
证书编号: A261128410
城乡规划编制 乙级
证书编号: [陕]城规编第(142004)号

合作设计单位 CO-OPERATED WITH

出图章 SEAL FOR ISSUE

注册章 REGISTRATION SEAL

备注 NOTES

项目名称 PROJECT NAME
临潼区陵雨干沟沿线农村生活污水治理项目

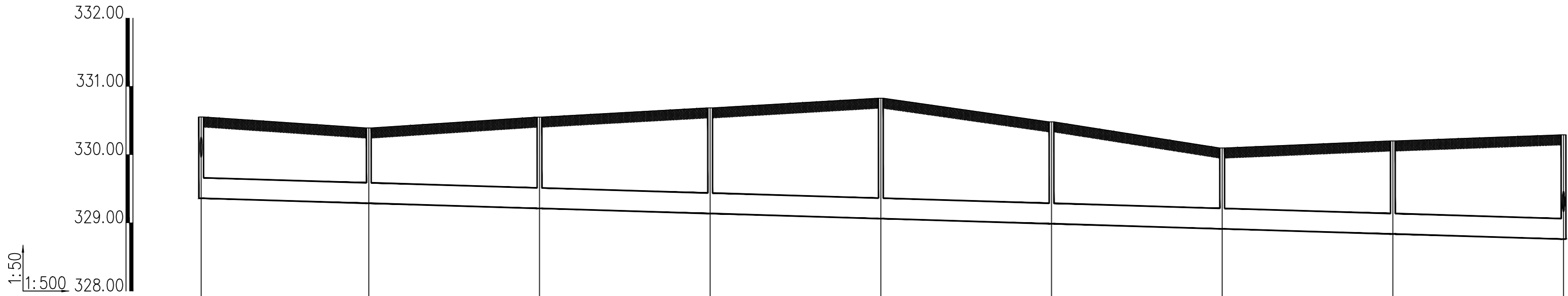
子项名称 SUB PROJECT
孙陈村(陈西组、陈东组、孙北组、孙南组)室外排污管网

图名 DRAWING TITLE
污水管道纵断面图(十八)

项目负责人 PROJECT MANAGER	王丽贤	王丽贤
审定 APPROVED	周乃然	周乃然
审核 REVIEWED	周乃然	周乃然
专业负责人 DISCIPLINE LEADER	张海	张海
校对 CHECKED	徐妍	徐妍
设计 DESIGNED	张海	张海
所长 DIRECTOR	夏禹周	夏禹周

设计号 PROJECT NO.: 23-HG-011

版本号 VER. NO.	01	阶段 PHASE	初设
比例 SCALE	1:500	专业 DISCIPLINE	给排水
日期 DATE	2023.03	图号 DR. NO.	28



污水管道纵断面图(十八)

会签栏
建筑 ARCHITECTURE
结构 STRUCTURE
给排水 WSSD
暖通 HVAC
电气 ELECTRICAL



陕西省现代建筑设计研究院有限公司

SHAANKI MODERN ARCHITECTURAL DESIGN & RESEARCH INSTITUTE CO., LTD

西安市浐灞生态区兴泰七街168号 710021

No. 168 Xingtai 7TH Street, Chanba Ecological District, Xi'an Tel: 029-81712696

工程设计资质: 建筑、纺织、印染 甲级 市政、风景园林、环境工程 乙级 证书编号: A261128410 城乡规划编制 乙级 证书编号: [陕]城规编第(142004)号

合作设计单位 CO-OPERATED WITH

出图章 SEAL FOR ISSUE

注册章 REGISTRATION SEAL

备注 NOTES

项目名称 PROJECT NAME 临潼区陵雨干沟沿线农村生活污水治理项目

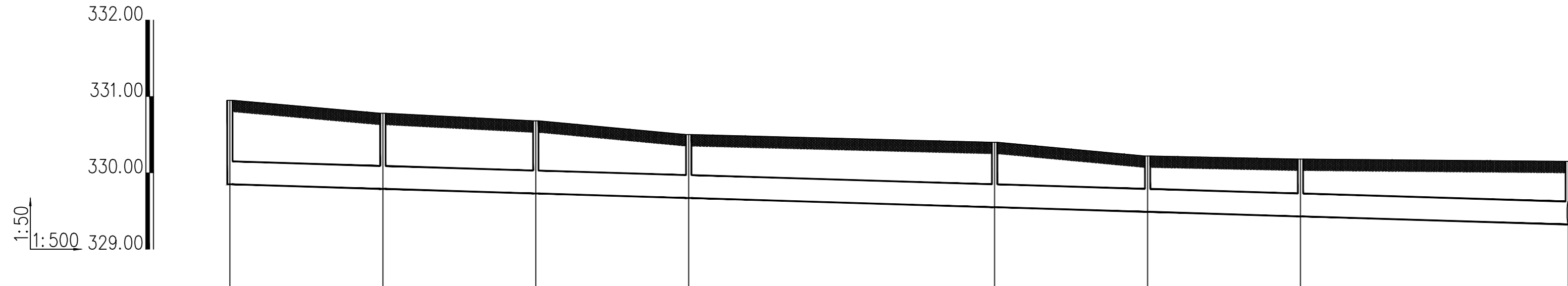
子项名称 SUB PROJECT 孙陈村(陈西组、陈东组、孙北组、孙南组)室外排污管网

图名 DRAWING TITLE 污水管道纵断面图(十九)

项目负责人 PROJECT MANAGER	王丽贤	王丽贤
审定 APPROVED	周乃然	周乃然
审核 REVIEWED	周乃然	周乃然
专业负责人 DISCIPLINE LEADER	张海	张海
校对 CHECKED	徐妍	徐妍
设计 DESIGNED	张海	张海
所长 DIRECTOR	夏禹周	夏禹周

设计号 PROJECT NO.: 23-HG-011

版本号 VER. NO.	01	阶段 PHASE	初设
比例 SCALE	1:500	专业 DISCIPLINE	给排水
日期 DATE	2023.03	图号 DR. NO.	29



井编号	W57	W56	W55	W54	W53	W52	W51	W50
设计地面标高(m)	330.95	330.78	330.68	330.50	330.40	330.22	330.18	330.15
埋设深度(m)	1.10	0.99	0.95	0.83	0.85	0.73	0.75	0.83
覆土厚度(m)	0.80	0.69	0.65	0.53	0.55	0.43	0.45	0.53
管内底标高(m)	329.85	329.79	329.73	329.67	329.55	329.49	329.43	329.32
管道长度(m)	20.00	20.00	20.00	40.00	20.00	20.00	35.00	
管径(mm)	De300	De300	De300	De300	De300	De300	De300	
管道坡度	0.003	0.003	0.003	0.003	0.003	0.003	0.003	
备注								

污水管道纵断面图(十九)

会签栏 COUNTERSIGN
建筑 ARCHITECTURE
结构 STRUCTURE
给排水 WSD

暖通 HVAC
电气 ELECTRICAL



陕西省现代建筑设计研究院有限公司

SHAANKI MODERN ARCHITECTURAL DESIGN & RESEARCH INSTITUTE CO., LTD

西安市浐灞生态区兴泰七街168号 710021

No. 168 Xingtai 7TH Street, Chanba Ecological District, Xi'an
Tel: 029-81712696

工程设计资质:
建筑、纺织、印染 甲级
市政、风景园林、环境工程 乙级
证书编号: A261128410
城乡规划编制 乙级
证书编号: [陕]城规编第(142004)号

合作设计单位 CO-OPERATED WITH

出图章 SEAL FOR ISSUE

注册章 REGISTRATION SEAL

备注 NOTES

项目名称 PROJECT NAME
临潼区陵雨干沟沿线农村生活污水治理项目

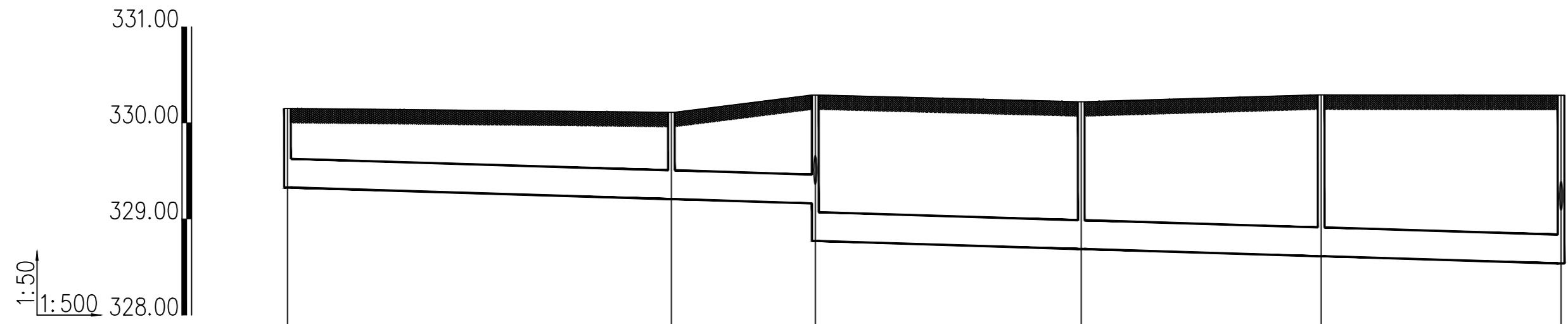
子项名称 SUB PROJECT
孙陈村(陈西组、陈东组、孙北组、孙南组)室外排污管网

图名 DRAWING TITLE
污水管道纵断面图(二十)

项目负责人 PROJECT MANAGER	王丽贤	王丽贤
审定 APPROVED	周乃然	周乃然
审核 REVIEWED	周乃然	周乃然
专业负责人 DISCIPLINE LEADER	张海	张海
校对 CHECKED	徐妍	徐妍
设计 DESIGNED	张海	张海
所长 DIRECTOR	夏禹周	夏禹周

设计号 PROJECT NO.: 23-HG-011

版本号 VER. NO.	01	阶段 PHASE	初设
比例 SCALE	1:500	专业 DISCIPLINE	给排水
日期 DATE	2023.03	图号 DR. NO.	30



井编号	W50	W49	W48	W47	W46	W32
设计地面高(m)	330.15	330.11	330.29	330.22	330.29	330.29
埋设深度(m)	0.82	0.90	1.13 1.52	1.53	1.68	1.75 1.75
覆土厚度(m)	0.52	0.60	0.83 1.22	1.23	1.38	1.45 1.45
管内底标高(m)	329.33	329.21	329.16 328.77	328.69	328.61	328.54
管道长度(m)		40.00	14.99	27.71	25.00	25.00
管径(mm)		De300	De300	De300	De300	De300
管道坡度		0.003	0.003	0.003	0.003	0.003
备注			跌#0.39米			

污水管道纵断面图(二十)

会签栏
COUNTERSIGN
建筑 ARCHITECTURE
结构 STRUCTURE
给排水 MSD

暖通 HVAC
电气 ELECTRICAL



陕西省现代建筑设计研究院有限公司

SHAANKI MODERN ARCHITECTURAL DESIGN & RESEARCH INSTITUTE CO., LTD

西安市浐灞生态区兴泰七街168号 710021

No. 168 Xingtai 7TH Street, Chanba Ecological District, Xi'an
Tel: 029-81712696

工程设计资质:
建筑、纺织、印染 甲级
市政、风景园林、环境工程 乙级
证书编号: A261128410
城乡规划编制 乙级
证书编号: [陕]城规编第(142004)号

合作设计单位 CO-OPERATED WITH

出图章 SEAL FOR ISSUE

注册章 REGISTRATION SEAL

备注 NOTES

项目名称 PROJECT NAME
临潼区陵雨干沟沿线农村生活污水治理项目

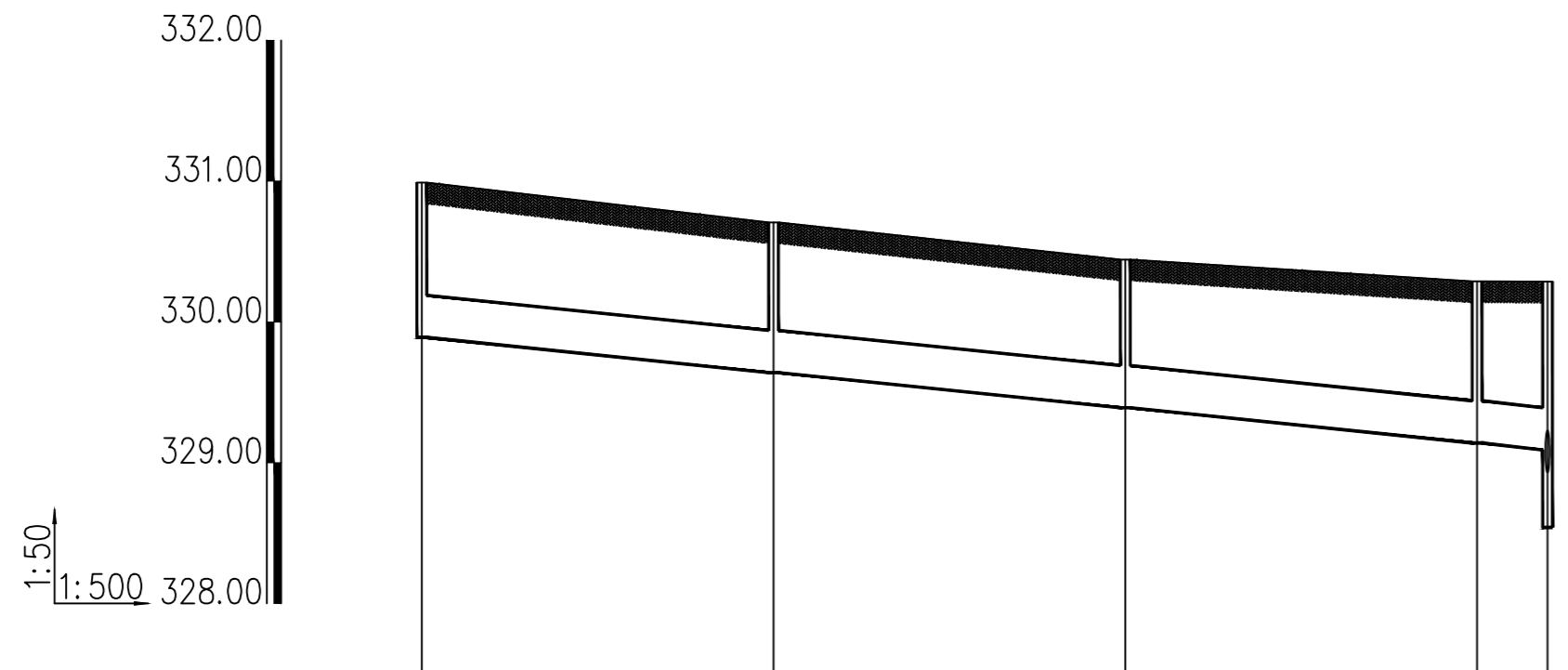
子项名称 SUB PROJECT
孙陈村(陈西组、陈东组、孙北组、孙南组)室外排污管网

图名 DRAWING TITLE
污水管道纵断面图(二十一)

项目负责人 PROJECT MANAGER	王丽贤	王丽贤
审定 APPROVED	周乃然	周乃然
审核 REVIEWED	周乃然	周乃然
专业负责人 DISCIPLINE LEADER	张海	张海
校对 CHECKED	徐妍	徐妍
设计 DESIGNED	张海	张海
所长 DIRECTOR	夏禹周	夏禹周

设计号 PROJECT NO.: 23-HG-011

版本号 VER. NO.	01	阶段 PHASE	初设
比例 SCALE	1:500	专业 DISCIPLINE	给排水
日期 DATE	2023.03	图号 DR. NO.	31



井编号	W32A	W32B	W32C	W32DW32
设计地面标高(m)	330.99	330.71	330.44	330.29
埋设深度(m)	1.10	1.07	1.05	1.15
覆土厚度(m)	0.80	0.77	0.75	0.85
管内底标高(m)	329.89	329.64	329.39	329.14
管道长度(m)	25.00	25.00	25.00	5.00
管径(mm)	De300	De300	De300	De300
管道坡度	0.01	0.01	0.01	0.01
备注				

污水管道纵断面图(二十一)

会签栏
建筑 ARCHITECTURE
结构 STRUCTURE
给排水 WSD
暖通 HVAC
电气 ELECTRICAL