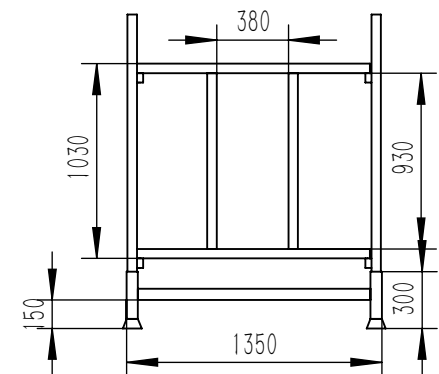
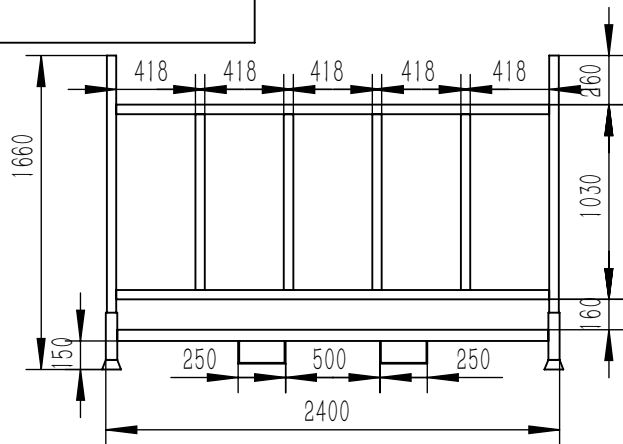
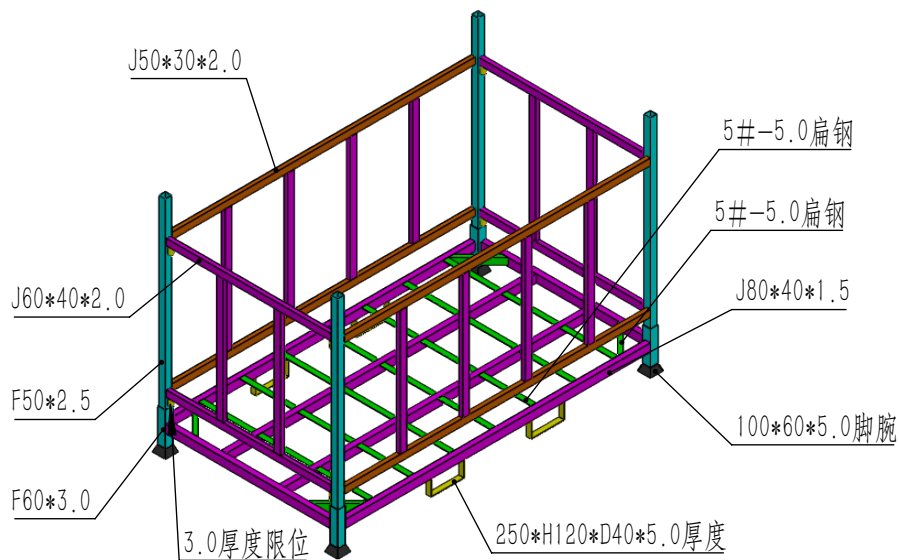
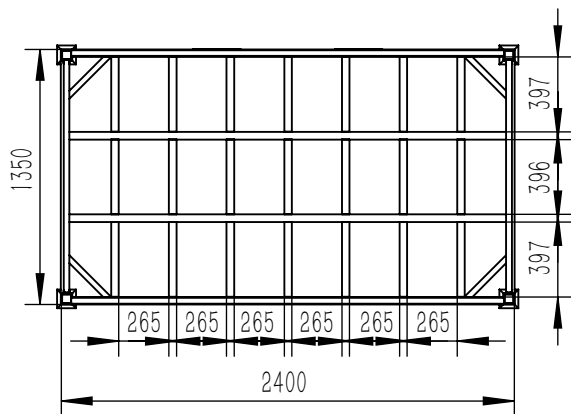


A



B



零件代号

借(通)用件登记

旧底图总号

底图总号

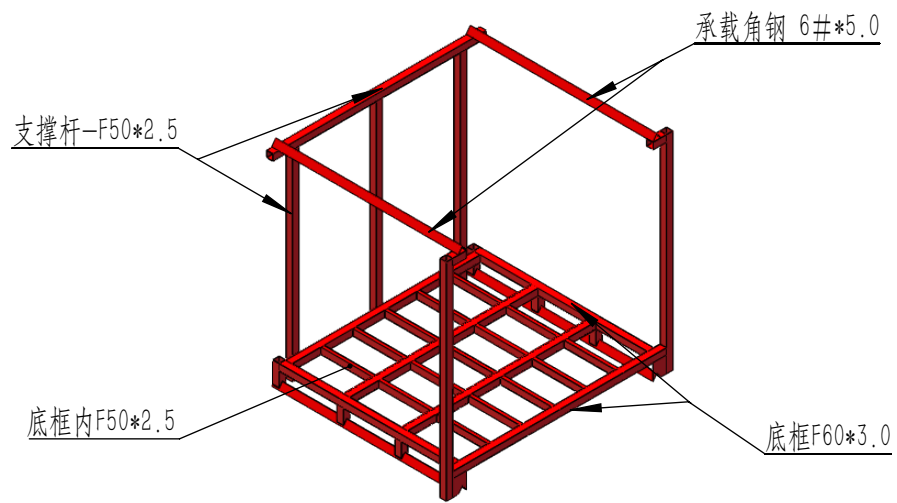
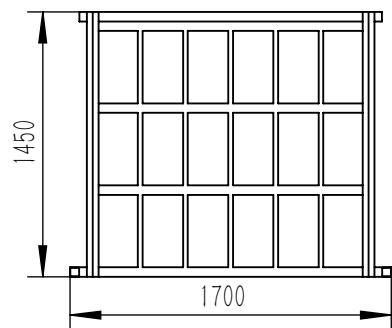
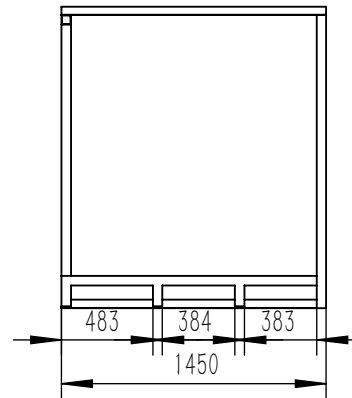
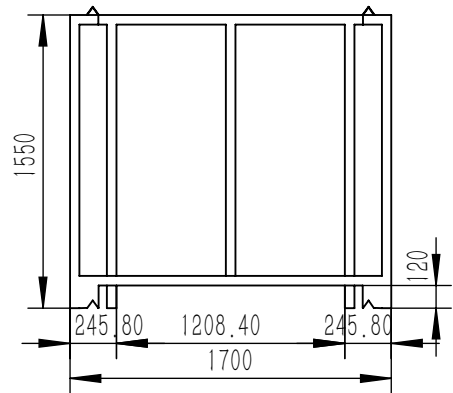
签字

日期

技术规范:  
 1, 名称: 非标堆垛架  
 2, 尺寸: W2400(外) \*D1350(外) \*H1660(外)  
 3, 承载: 层载2T 堆垛3层  
 4, 焊接: 请保证焊接强度, 焊接满足规范  
 无倒刺、毛边。  
 5, 颜色: 橘红色RAL2004  
 6, 用材: Q235

标记	处数	分区	更改文件号	签名	年月日	阶段标记	质量	比例	非标堆垛架
设计			标准化					1:50	
校核			工艺						
主管设计			审核						
			批准			共张第张	版本	替代	

“图样标题”



技术说明:

1, 堆垛架尺寸: W1700 (外) \*D1450 (外) \*H1550 (外)

2 承载1.5T/层 堆垛3层, 焊接满焊

3, 颜色橘红RAL2004

用材: Q235.

标记	处数	分区	更改文件号	签名	年月日	阶段标记	质量	比例	
设计			标准化				3124.748	1:50	
校核			工艺						堆垛架图纸
主管设计			审核						
			批准			共1张	第1张	版本	替代

零件代号  
借(通)用件登记  
旧底图总号  
底图总号  
签字  
日期