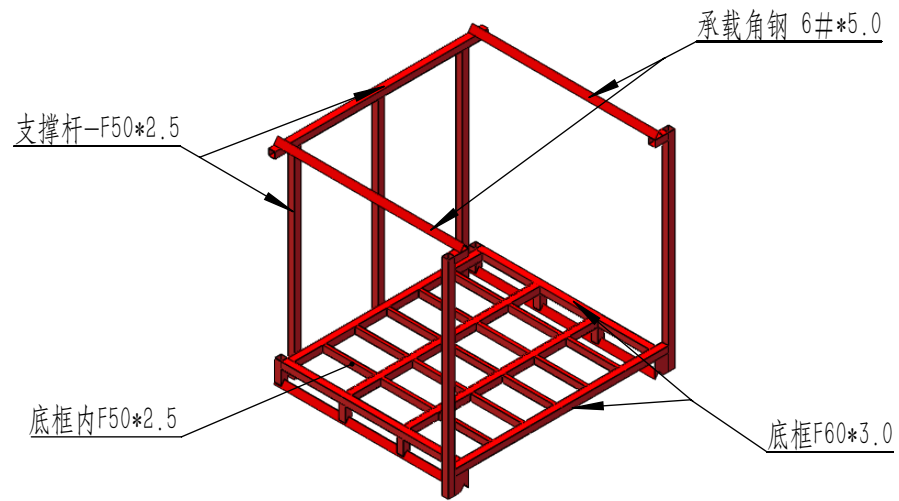
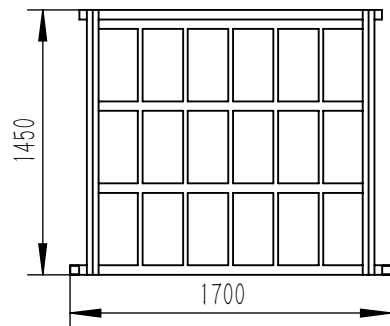
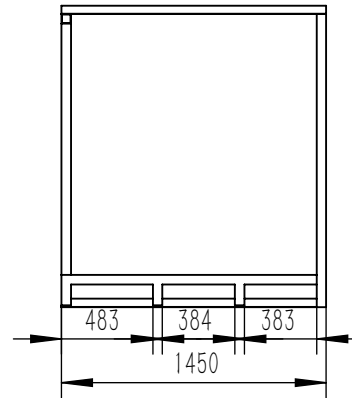
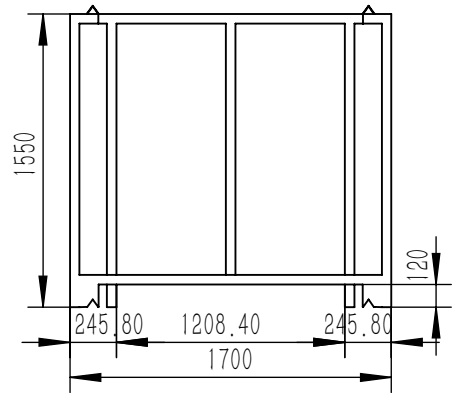


“图样标题”



技术说明:

1, 堆垛架尺寸: W1700 (外) *D1450 (外) *H1550 (外)

2 承载1.5T/层 堆垛3层, 焊接满焊

3, 颜色橘红RAL2004

用材: Q235.

标记	处数	分区	更改文件号	签名	年月日	阶段标记	质量	比例	
设计			标准化				3124.748	1:50	
校核			工艺						堆垛架图纸
主管设计			审核						
			批准			共1张	第1张	版本	替代

零件代号

借(通)用件登记

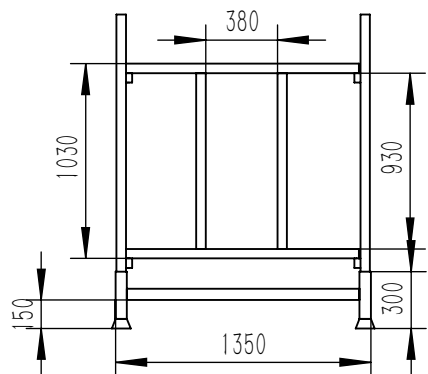
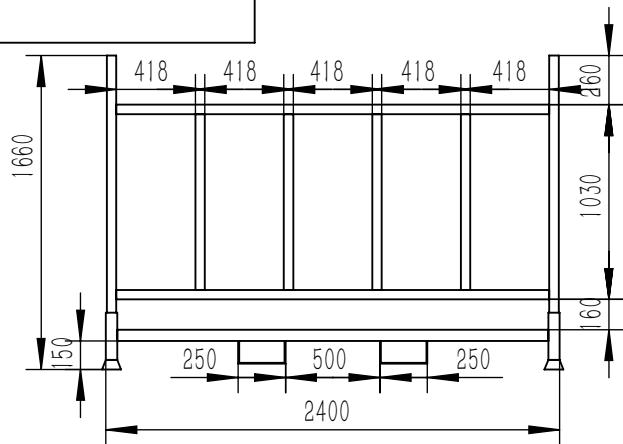
旧底图总号

底图总号

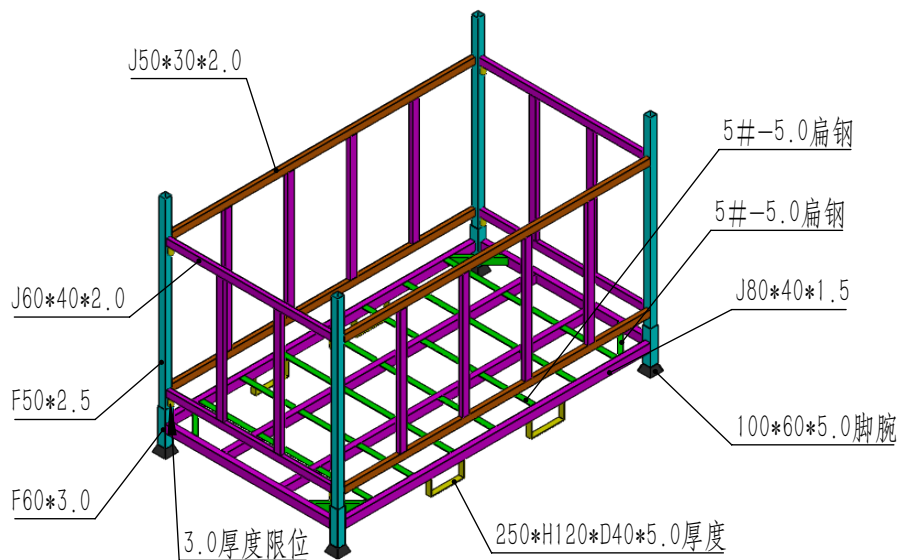
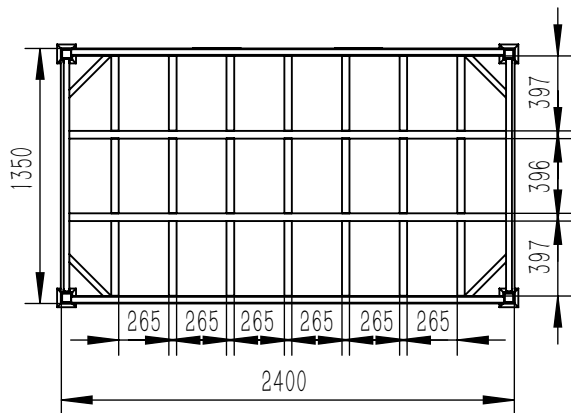
签字

日期

A



B



零件代号

借(通)用件登记

旧底图总号

底图总号

签字

日期

技术规范:
 1, 名称: 非标堆垛架
 2, 尺寸: W2400(外) *D1350(外) *H1660(外)
 3, 承载: 层载2T 堆垛3层
 4, 焊接: 请保证焊接强度, 焊接满足规范
 无倒刺、毛边。
 5, 颜色: 橘红色RAL2004
 6, 用材: Q235

标记	处数	分区	更改文件号	签名	年月日	阶段标记	质量	比例	非标堆垛架
设计			标准化					1:50	
校核			工艺						
主管设计			审核						
			批准			共张第张	版本	替代	