

关于 2024 年岳兴村产业化冷库建设项目

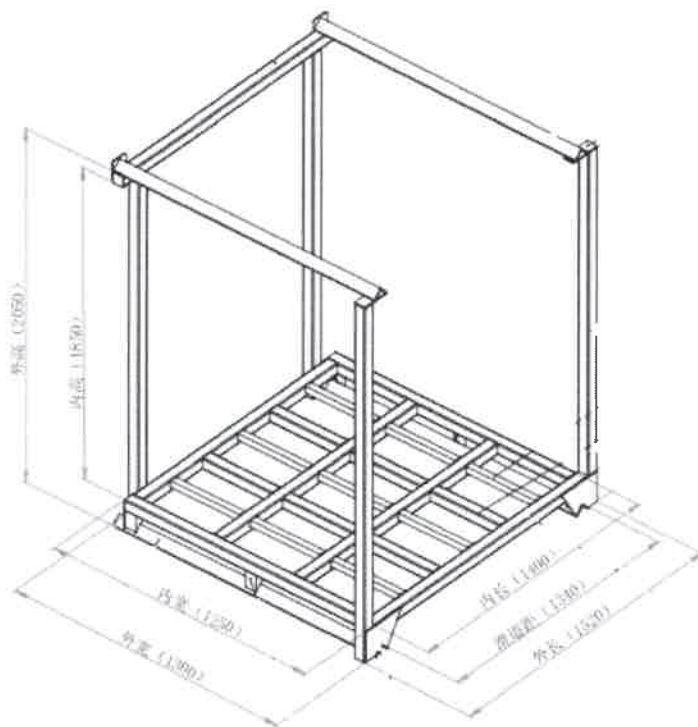
技术要求

我单位主要经营酥梨冷藏及其他应季水果冷藏，现因冷藏量增加，原有设施设备达不到正常供需，需购置一批框架及蒸发冷凝机。具体需求如下：

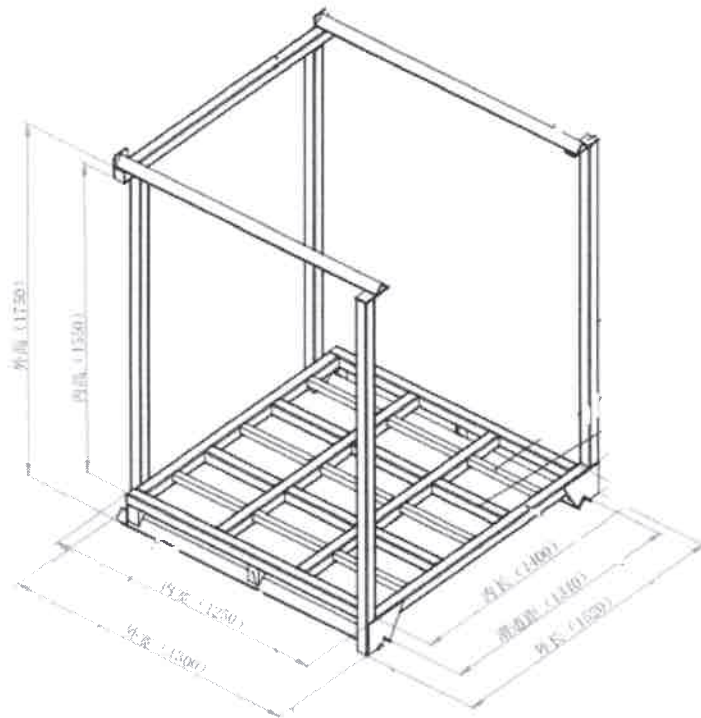
一、高巧框架总计 1500 个。

1、其中高 2.05 米，外宽度 1.5 米，深 1.3 米高巧固架需 1300 个；

规格型号如下图所示：



2、高 1.75 米，外宽 1.5 米，深 1.3 米高巧固架需 200 个。规格型号如下图所示：



3、巧固架钢材为 Q235 优质碳钢材料焊接，部分采用机器人焊接。

二、蒸发冷凝器两台。

(1) 要求每台排热量 $\geq 550\text{KW}$ ，尺寸 $\leq 3\text{m} \times 2\text{m} \times 3.5\text{m}$ ，设计压力为 $\geq 2\text{MPa}$ ，运行总功率 $\leq 10\text{KW}$ 。

(2) 蒸发冷风机两台，电机 3KW，喷淋水泵流量 $\geq 80\text{m}^3/\text{h}$ ，电机防护等级 IP55，绝缘等级 F。

(3) 进水管为镀锌钢管 $\phi 65$ ，出水管为镀锌 $\phi 50$ 。

蒸发式冷凝器技术参数

执行标准	JB/T7658.5—2006《氨制冷装置用蒸发式冷凝器》
试验压力	2.5Mpa
冷凝管材质	高频焊管 铜管/铝管
换热管形式	31.8×21.6×1.5 椭圆管

进口规格(管径×数量)	DN65*2mm
出口规格(管径×数量)	DN50*2mm
排污孔	DN50mm

尺寸如下图:

