

陕西省省级单位政府采购中心

公开招标文件

(专门面向中小企业项目)

项目名称: 西北大学 2026 年学生公寓床采购项目

项目编号: SNCG-FM-2026040

采购人: 西北大学

采购代理机构: 陕西省省级单位政府采购中心

2026 年 04 月 22 日

目 录

第一章 投标邀请函	1
第二章 投标人须知	7
一、定义	7
二、投标人注意事项	7
三、招标文件	16
四、投标报价	17
五、投标文件	18
六、组织开标	20
七、资格审查	21
八、组织评标	21
九、中标	27
十、签订政府采购合同	28
十一、其他	29
十二、采购代理服务费	30
第三章 评审办法及标准	31
第四章 招标内容及采购要求	43
第五章 合同基本条款	70
第六章 投标文件构成及格式	75
第一部分 资格证明文件	78
第二部分 符合性证明文件	88
第三部分 投标方案	96

第一章 投标邀请函

西北大学 2026 年学生公寓床采购项目潜在的投标人可在全国公共资源交易中心平台（陕西省）政府采购交易系统免费获取招标文件，并于 2026-05-14 09:30:00 前递交投标文件。

一、项目名称：西北大学 2026 年学生公寓床采购项目

二、项目编号：SNCG-FM-2026040

三、采购人：西北大学

地址：西安市长安区郭杜教育科技产业区学府大街 1 号

联系人：樊老师

联系方式：029-88308531

四、采购代理机构：陕西省省级单位政府采购中心

地址：西安市碑林区长安北路 14 号

联系人：郭老师

联系方式：029-88661294

五、招标内容和要求

本项目为西北大学 2026 年学生公寓床采购项目（详见招标文件第四章〈招标内容及采购要求〉）。

六、资金来源：预算内

七、采购预算：1272 万元

标段编号	标段名称	预算金额 (万元)
第一标段	西北大学长安校区学生公寓 21、22 号楼公寓床采购项目	692.648
第二标段	西北大学长安校区学生公寓 20 号楼及各楼零星公寓床采购项目	579.352

本项目可兼投不可兼中。投标人可同时参与两个标段，但同一投标人只能中标一个标段（按照标段顺序确定中标标段）。若投标人在第一标段已经确定为中标候选人，则不再参与第二标段的中标推荐活动。

八、所属行业：工业

九、项目属性：货物类

十、投标人资格要求

符合《中华人民共和国政府采购法》第二十二条的规定，并提供下列材料：

（一）营业执照等主体资格证明文件：提供有效存续的企业营业执照（副本）/事业单位法人证书/专业服务机构执业许可证/民办非企业单位登记证书。

（二）财务状况报告（以下两种资料提供任意一种即可）：

1、提供递交投标文件截止之日前两年内任意一个年度经审计的财务报告（包括“四表一注”，即资产负债表、利润表、现金流量表、所有者权益变动表及其附注，符合《中小企业划型标准规定》的小型企业按照《小企业会计准则》执行。成立时间至提交投标文件截止时间不足一年的可提供成立后任意时段的资产负债表），审计报告须具有注册会计师行业统一监管平台赋予的验证码；

2、其开标前三个月内基本开户银行出具的资信证明。

（三）社保缴纳证明：提供递交投标文件截止之日前一年内任意一个月的社会保障资金缴存单据或社保机构开具的社会保险参保缴费情况证明。依法不需要缴纳社会保障资金的投标人应提供相关文件证明。

（四）税收缴纳证明：提供递交投标文件截止之日前一年内任意一个月的依法缴纳税收的完税证明，完税证明应有税务机关或代收机关的公章或业务专用章。依法免税或无须缴纳税收的投标人，应提供相应证明文件。

（五）信用记录：提供《投标人信用记录书面声明函》。经查，投标人未被列入“信用中国”网站记录的“失信被执行人”或“重大税收违法案件当事人”名单；不处于“中国政府采购网”记录的“政府采购严重违法失信行为记录名单”中的禁止参加政府采购活动期间。

（六）控股管理关系：提供直接控股和管理关系清单。若与其他投标人存在单位负责人为同一人或者存在直接控股、管理关系的，则投标无效。

(七) 书面声明：提供书面声明，包括声明具有履行合同所必需的设备和专业技术能力；未为本项目提供整体设计、规范编制或者项目管理、监理、检测等服务。

(八) 法定代表人授权委托书：法定代表人参加投标的，须提供本人身份证复印件（附在资格证明文件中）；法定代表人授权他人参加投标的，须提供法定代表人授权委托书。招标文件中凡是需要法定代表人盖章之处，非法人单位的负责人均参照执行。

法人的分支机构参与投标时，除提供《法定代表人授权委托书》外，还须同时提供法人给分支机构出具的授权书。

(九) 落实政府采购政策须满足的资格要求：

本项目为专门面向中小企业项目，投标人所投产品的制造商应为**中型企业、小型企业、微型企业或监狱企业或残疾人福利性单位**。投标人所投产品的制造商为中小企业的，提供《中小企业声明函》，且中小企业的划分标准所属行业为**工业**；投标人所投产品的制造商为监狱企业的，应提供监狱企业的证明文件；投标人所投产品的制造商为残疾人福利性单位的，应提供《残疾人福利性单位声明函》（监狱企业或残疾人福利性单位视同小型、微型企业）。

(十) 本项目不接受联合体响应，不允许分包。投标人应提供《非联合体不分包投标声明》，视为独立投标，不分包。

备注：

1、以上资格要求均为必备资格，需提供相关证明文件并加盖投标人公章（如相关证明材料由第三方出具，应有第三方公章），缺少其中任何一项，其投标文件视为无效文件。

2、《投标人信用记录书面声明函》《控股管理关系》《法定代表人授权委托书》《书面声明》《非联合体不分包投标声明》应按招标文件第六章第一部分给定的格式填写。

3、法人的分支机构参与投标时，投标文件中应附法人给分支机构出具的授权书。授权书附在《法定代表人授权委托书》后，如无授权，将被视为无效文件。法人只能授权一家分支机构参与投标，且不能与分支机构同时参与投标。

4、事业单位法人参与投标可不提供财务状况报告、社会保障资金缴纳证明及税收缴纳证明。

十一、执行的其他政府采购政策

(一) 《关于在政府采购活动中查询及使用信用记录有关问题的通知》(财库〔2016〕125号)。

(二) 《政府采购促进中小企业发展管理办法》(财库〔2020〕46号)、《关于政府采购支持监狱企业发展有关问题的通知》(财库〔2014〕68号)以及《关于促进残疾人就业政府采购政策的通知》(财库〔2017〕141号)。

(三) 国务院办公厅《关于建立政府强制采购节能产品制度的通知》(国办发〔2007〕51号)。财政部、国家发改委、生态环境部、市场监管总局联合印发《关于调整优化节能产品、环境标志产品政府采购执行机制的通知》(财库〔2019〕9号)。

(四) 《财政部 农业农村部 国家乡村振兴局关于运用政府采购政策支持乡村产业振兴的通知》(财库〔2021〕19号)、《财政部 农业农村部 国家乡村振兴局 中华全国供销合作总社关于印发〈关于深入开展政府采购脱贫地区农副产品工作推进乡村产业振兴的实施意见〉的通知》(财库〔2021〕20号)。

(五) 《陕西省财政厅关于加快推进我省中小企业政府采购信用融资工作的通知》(陕财办采〔2020〕15号)、陕西省财政厅关于印发《陕西省中小企业政府采购信用融资办法》(陕财办采〔2018〕23号)。

(六) 详见《投标人须知》中“落实的政府采购政策”有关内容。

十二、获取招标文件的时间及方式

(一) 获取方式: 投标人可登录全国公共资源交易平台(陕西省)(<http://www.sxggzyjy.cn/>), 选择“电子交易平台—陕西政府采购交易系统—企业端”进行登录, 登录后选择“交易乙方”身份进入投标人界面后, 选择有意向的项目点击“我要投标”, 参与投标活动。然后即可在[[我的项目]]中点击“项目流程>交易文件下载”免费下载电子招标文件。

(二) 投标人初次使用交易平台, 须先完成诚信入库登记、数字认证证书(CA锁)认证及企业信息绑定。相关操作流程详见全国公共资源交易平台(陕西省)网站[[首页·>服务指南·>下载专区]]中的《陕西省省级单位电子化政府采购项目投标指南》。

(三) 数字认证证书 (CA 锁) 办理流程可参照 <https://www.snca.com.cn/notice/show/533.html>, 现场办理地址: 西安市长安北路 14 号省公共资源交易中心一楼办理大厅 3、4 号窗口, 咨询电话: 029-88661241。疫情期间数字认证证书 (CA 锁) 新办及续费可使用网上受理邮寄领取的方式办理, 详见 <http://www.sxggzyjy.cn/xwzx/002002/20200218/79d68d76-7e82-44b0-8b8b-cb07d0658787.html>。

(四) 获取时间: 2026 年 04 月 23 日至 2026 年 05 月 13 日, 每天上午 08:00:00 至 12:00:00, 下午 12:00:00 至 18:00:00 (北京时间, 法定节假日除外)

十三、投标保证金的交纳

本项目不收取投标保证金。

十四、提交投标文件截止时间及开标时间和地点

(一) 提交投标文件: 电子投标文件一份。

电子投标文件 (*.SXSTF) 可于提交投标文件截止时间前任意时段登录全国公共资源交易平台 (陕西省) 网站进行提交, 逾期系统将拒绝接收。

(二) 提交投标文件截止时间: 2026 年 05 月 14 日 09:30

(三) 开标时间: 同提交投标文件截止时间

(四) 开标地点: 西安市碑林区长安北路 14 号陕西省公共资源交易中心 309 室 (见面开标)。

(五) 开标形式: 本项目采用电子化投标方式。陕西省省级单位政府采购中心在招标文件规定的时间和地点组织开标, 投标人须派法定代表人或被授权代表参加, 携带 CA 锁 (开标时需在开标室的自助解密机上使用 CA 锁统一自行解密投标文件)。

如因投标人自身原因, 在规定时间内未完成投标文件解密, 按无效投标对待 (“规定时间” 由现场工作人员具体确定)。

十五、样品递交

(一) 样品规格 (参照第四章样品要求)

(二) 样品递交要求

(三) 样品递交时应按照所投标段统一密封装箱、封存完好，箱内装有所有样品的详细清单。

(四) 箱体内每件样品应注明投标人及样品名称。

(五) 箱体外包装应注明：投标人、项目名称、项目编号、标段编号、样品数量。

(六) 提交样品截止时间：2026 年 05 月 14 日 09:30

(七) 样品递交地点：陕西省公共资源交易中心 3 楼 309 室

(八) 样品退还：评审结束后，由采购人将所有样品统一封存保管。中标公告发布后一周内，未中标人的被授权代表携带本公司法人授权委托书及本人身份证自行联系采购人自取，逾期未取，样品不予保留。中标人样品由采购人保存并作为验收的依据。

十六、采购代理机构收费标准：免费

十七、公告期自发布之日起 5 个工作日。

十八、陕西省省级单位政府采购中心联系电话：029-88661294

特别提醒：

1、本项目采用电子化投标方式。投标人须使用数字认证证书（CA 锁）对电子投标文件进行签章、加密、递交及开标时解密等相关招投标事宜。开标时，陕西省省级单位政府采购中心现场工作人员将根据项目投标人数约定解密时长，投标人应在规定时间内，使用电子投标文件加密时所用的数字认证证书（CA 锁）在开标室的解密机上自行解密电子投标文件。如因投标人自身原因（如迟到、未携带数字认证证书等原因）未在规定时间内解密的，视为投标无效。

2、制作电子投标文件。投标人须在“全国公共资源交易中心平台（陕西省）（<http://www.sxggzyjy.cn/>）”的“服务指南”栏目“下载专区”中，免费下载“陕西省公共资源交易平台政府采购电子标书制作工具”，并升级至最新版本，使用该客户端制作电子投标文件，制作扩展名为“.SXSTF”的电子投标文件。”

3、递交电子投标文件。登录全国公共资源交易中心平台（陕西省）（<http://www.sxggzyjy.cn/>），选择“电子交易平台—陕西政府采购交易系统—企业端”进行登录，登录后选择“交易乙方”身份进入，进入菜单“采购业务—我的项目—项目流程—上传投标文件”，上传加密的电子投标文件。上传成功后，电子化平台将予以记录。

第二章 投标人须知

一、定义

(一) 采购人：西北大学

(二) 监督机构：陕西省财政厅

(三) 采购代理机构：陕西省省级单位政府采购中心

(四) 投标人：拟向采购人提供货物、工程或者服务的法人、其他组织或者自然人

二、投标人注意事项

(一) 询问

投标人针对招标文件（包括采购需求、投标人资格条件、商务条款等）和公开/邀请招标资格审查结果依法提出书面询问的，采购人应在三个工作日内书面答复；投标人向陕西省省级单位政府采购中心提出书面询问的，陕西省省级单位政府采购中心应告知采购人并协助采购人做出答复。

投标人对采购过程（不含公开/邀请招标资格审查结果）、中标（成交）结果，向陕西省省级单位政府采购中心提出书面询问的，陕西省省级单位政府采购中心应在三个工作日内书面答复。

(二) 现场踏勘及标前答疑会

采购项目安排现场考察和标前答疑的，采购人应尽量在现场予以解答（口头提问可口头答复），现场不能做出解答的，应在三个工作日内书面答复，并交由陕西省省级单位政府采购中心在财政部门指定的媒体上发布。

答复内容可能影响投标文件编制的，应当顺延开标时间。凡未参加现场踏勘和标前答疑的投标人，由此造成的偏差由各投标人自行负责。

集中踏勘时间：2026 年 04 月 30 日 09 时 30 分

集中踏勘地点：西北大学长安校区公寓管理中心（学生公寓 7 号楼西侧）

联系人：韩老师

联系电话：029-88308752 15229313241

本项目不组织标前答疑。

（三）质疑和投诉

投标人如果认为招标文件（包括采购需求、投标人资格条件、商务条款等）使自身的合法权益受到损害，可以在获取招标文件之日起 7 个工作日内，以书面形式向采购人提出质疑；投标人如果认为采购过程（不含公开/邀请招标资格审查结果）或中标结果使自身的合法权益受到损害，可以在知道或应知其权益受到损害之日起 7 个工作日内，以书面形式向陕西省省级单位政府采购中心提出质疑。

1、投标人提出质疑应当提交质疑函和必要的证明材料，并按财政部《质疑函范本》给定的格式进行填写，范本下载详见【财政部国库司（gks.mof.gov.cn）】网站〔首页•> 政府采购管理〕栏目中的《政府采购投标人质疑函范本》。

《政府采购投标人质疑函范本》链接地址：

http://gks.mof.gov.cn/zttztz/zhengfucaigouguanli/201802/t20180201_2804589.htm

2、质疑人为自然人的，应当由本人签字；质疑人为法人或者其他组织的，应当由法定代表人、主要负责人，或者其授权代表签字或者盖章，并加盖公章。被授权代表办理质疑事项时，除提交质疑函外，还应当提交授权委托书及被授权代表的有效身份证明，授权委托书应当载明委托代理的具体权限和事项。

3、在法定质疑期内，针对同一采购程序环节的质疑应当一次性提出。陕西省省级单位政府采购中心或采购人将在收到书面质疑后 7 个工作日内做出答复，并以书面形式通知质疑人和其他有关投标人。

4、有下列情形之一的，属于无效质疑，陕西省省级单位政府采购中心和采购人不予受理：

- （1）质疑人不是参与本次政府采购项目的投标人或潜在投标人；
- （2）质疑人与质疑事项不存在利害关系的；
- （3）未在法定期限内提出质疑的；

(4) 质疑未以书面形式提出，或质疑函主要内容构成不完整的，或缺乏必要的证明材料及证明材料不完整的；

(5) 质疑函没有合法有效的签字、盖章或授权的；

(6) 以非法手段取得证据、材料的；

(7) 不符合法律、法规、规章和政府采购监管机构规定的其他条件的。

5、质疑人对陕西省省级单位政府采购中心或采购人的答复不满意，以及陕西省省级单位政府采购中心或采购人未在规定时间内做出答复的，可以在答复期满后 15 个工作日内向政府采购监管机构提出投诉。

6、投标人投诉的事项不得超出已质疑事项的范围。

7、对捏造事实、提供虚假材料进行质疑、投诉的行为予以严肃处理：

依据《中华人民共和国政府采购法》及其实施条例、《政府采购货物和服务招标投标管理办法》（财政部令第 87 号）、《政府采购质疑和投诉办法》等法律法规的规定，投标人质疑、投诉应当有明确的请求和必要的证明材料。投诉人在全国范围内十二个月内三次以上投诉查无实据的，由财政部门列入不良行为记录名单。对于捏造事实、提供虚假材料或者以非法手段取得证明材料进行投诉的，财政部门应当予以驳回，并将其列入不良行为记录名单，禁止其一至三年内参加政府采购活动。

8、对捏造事实诬告陷害他人、诽谤他人的法律适用：

《中华人民共和国刑法》第 243 条【诬告陷害罪】捏造事实诬告陷害他人，意图使他人受刑事追究，情节严重的，处三年以下有期徒刑、拘役或者管制；造成严重后果的，处三年以上十年以下有期徒刑。

《中华人民共和国刑法》第 246 条【侮辱罪、诽谤罪】以暴力或者其他方法公然侮辱他人或者捏造事实诽谤他人，情节严重的，处三年以下有期徒刑、拘役、管制或者剥夺政治权利。

9、质疑函递交地址：陕西省公共资源交易中心交易受理处

联系电话：029-88661248

投诉书递交地址：西安市莲湖区冰窖巷 6 号陕西省财政厅 509 室

联系电话：029-68936154

（四）关于信用记录查询和使用

1、采购人将在资格审查阶段通过【信用中国（www.creditchina.gov.cn）】、【中国政府采购网（www.ccgp.gov.cn）】网站对投标文件中的《投标人信用记录书面声明函》的信用情况进行甄别。对列入失信被执行人、重大税收违法案件当事人名单、政府采购严重违法失信行为记录名单及其他不符合《中华人民共和国政府采购法》第二十二条规定条件的投标人，根据《关于在政府采购活动中查询及使用信用记录有关问题的通知》（财库〔2016〕125号）的第二条第（三）款规定，其投标或成交资格将被取消。

2、投标人在参加政府采购活动前3年内因违法经营被禁止在一定期限内参加政府采购活动，期限届满的，可以参加政府采购活动的，但投标人应提供相关证明材料。

3、投标人信用记录及企业基本信息查询的时间段为“招标公告发布之日（含当日）至提交投标文件截止之日（含当日）”。信用记录及企业基本信息查询的结果，可以纸质截图或将截图保存至电子介质的形式留存。投标人未如实填报《投标人信用书面声明函》的，视为“投标人提供虚假材料谋取中标、成交的”行为。

4、两个以上的自然人、法人或者其他组织组成一个联合体，以一个投标人的身份共同参加政府采购活动的，应当对所有联合体成员进行信用记录查询，联合体成员存在不良信用记录的，视同联合体存在不良信用记录。

（五）落实的政府采购政策

1、根据《政府采购促进中小企业发展管理办法》（财库〔2020〕46号）的有关规定，在货物采购项目中，货物由中小企业制造，即货物由中小企业生产且使用该中小企业商号或者注册商标；在工程采购项目中，工程由中小企业承建，即工程施工单位为中小企业；在服务采购项目中，服务由中小企业承接，即提供服务的人员为中小企业依照《中华人民共和国劳动合同法》订立劳动合同的从业人员，则参与政府采购活动时，货物和服务项目对小型和微型企业产品的价格给予6%-10%的价格扣除，工程项目

给予 3%-5%的价格扣除，用扣除后的价格参与评审。

在货物采购项目中，投标人提供的货物既有中小企业制造货物，也有大型企业制造货物的，不享受政府采购价格扣除优惠政策。

接受大中型企业与小微企业组成联合体或者允许大中型企业向一家或者多家小微企业分包的采购项目，对于联合协议或者分包意向协议约定小微企业的合同份额占到合同总金额 30%以上的，货物和服务项目可给予联合体或者大中型企业的报价 2%-3%的扣除，工程项目为 1%—2%的扣除。联合体各方均为小型、微型企业的，联合体视同为小型、微型企业。组成联合体或者接受分包的小微企业与联合体内其他企业、分包企业之间存在直接控股、管理关系的，不享受价格扣除优惠政策。

根据《关于进一步加大政府采购支持中小企业力度的通知》（财库〔2022〕19号）的有关规定，货物服务采购项目给予小微企业的价格扣除优惠，由财库〔2020〕46号文件规定的 6%—10%提高至 10%—20%。大中型企业与小微企业组成联合体或者大中型企业向小微企业分包的，评审优惠幅度由 2%—3%提高至 4%—6%。政府采购工程的价格评审优惠按照财库〔2020〕46号文件的规定执行。

参加政府采购活动的中小企业应提供《中小企业声明函》原件。未提供上述声明函原件的，则投标文件无效。

备注：中小企业划分标准参照《中小企业划型标准规定》（工信部联企业〔2011〕300号）执行。

2、监狱企业应符合《财政部司法部关于政府采购支持监狱企业发展有关问题的通知》（财库〔2014〕68号）文件规定，并提供由省级以上监狱管理局、戒毒管理局(含新疆生产建设兵团)出具的属于**监狱企业的证明文件**复印件，监狱和戒毒企业视同小型、微型企业。

3、根据财政部、民政部、中国残疾人联合会下发的《关于促进残疾人就业政府采购政策的通知》（财库〔2017〕141号）的规定，残疾人福利性单位提供本单位制造的货物、承担的工程或者服务（以下简称产品），或者提供其他残疾人福利性单位制造的货物（不包括使用非残疾人福利性

单位注册商标的货物)参与政府采购活动时,视同小型、微型企业,享受预留份额、评审中价格扣除等促进中小企业发展的政府采购政策。残疾人福利性单位属于小型、微型企业的,不重复享受政策。

参加政府采购活动的残疾人单位应提供《残疾人福利性单位声明函》原件。未提供上述声明函原件,则投标文件无效。

4、据国务院办公厅《关于在政府采购中实施本国产品标准及相关政策的通知》(国办发〔2025〕34号)以及财政部 工业和信息化部关于贯彻落实《国务院办公厅关于在政府采购中实施本国产品标准及相关政策的通知》的意见(财库〔2025〕30号)有关要求,明确要求投标人对其提供的产品出具《关于符合本国产品标准的声明函》,对出具符合要求的《声明函》的本国产品的报价给予 20%的价格扣除,用扣除后的价格参与评审。

政府采购活动中,既有本国产品又有非本国产品参与竞争的,依法对本国产品给予价格评审优惠,对本国产品的报价给予 20%的价格扣除,用扣除后的价格参与评审。当采购项目或者标段中含有多种产品,投标人为该采购项目或者标段中提供的符合本国产品标准的产品成本之和占该投标人提供的全部产品成本之和的比例达到 80%及以上时,依法对该投标人提供的全部产品给予价格评审优惠,即对该投标人提供的全部产品的总报价给予 20%的价格扣除,用扣除后的价格参与评审。未达到 80%的,不享受价格评审优惠。

备注:本国产品标准适用于货物,包括政府采购货物项目和服务项目中涉及的货物。适用本国产品标准的货物具体是指《政府采购品目分类目录》中的货物类产品,但不包括其中的房屋和构筑物,文物和陈列品,图书和档案,特种动植物,农林牧渔业产品,矿与矿物,电力、城市燃气、蒸汽和热水、水,食品、饮料和烟草原料,无形资产。

5、根据财政部、国家发改委、生态环境部、市场监管总局联合印发《关于调整优化节能产品、环境标志产品政府采购执行机制的通知》(财库〔2019〕9号)有关要求,采购人拟采购的产品属于品目清单范围的,采购人及其委托的采购代理机构应当依据国家确定的认证机构出具的、处于有效期之内的节能产品、环境标志产品认证证书,对获得证书的产品实施政府优先

采购或强制采购。

6、根据国务院办公厅《关于建立政府强制采购节能产品制度的通知》（国办发〔2007〕51号）有关要求，在技术、服务等指标满足采购需求的前提下，要优先采购节能产品，对部分节能效果、性能等达到要求的产品，实行强制采购。

7、节能产品政府采购品目清单详见财政部、发展改革委《关于印发节能产品政府采购品目清单的通知》（财库〔2019〕19号）。

8、环境标志产品政府采购品目清单详见财政部、生态环境部《关于印发环境标志产品政府采购品目清单的通知》（财库〔2019〕18号）。

9、国家确定的节能产品、环境标志产品认证机构详见市场监管总局《关于发布参与实施政府采购节能产品、环境标志产品认证机构名录的公告》（2019年第16号）。

10、根据《财政部 农业农村部 国家乡村振兴局关于运用政府采购政策支持乡村产业振兴的通知》（财库〔2021〕19号），自2021年起，各级预算单位应当按照不低于10%的比例预留年度食堂食材采购份额，通过脱贫地区农副产品网络销售平台采购脱贫地区农副产品。

11、根据《财政部 农业农村部 国家乡村振兴局 中华全国供销合作总社关于印发〈关于深入开展政府采购脱贫地区农副产品工作推进乡村产业振兴的实施意见〉的通知》（财库〔2021〕20号），各级预算单位要按照不低于10%的预留比例在“832平台”填报预留份额。鼓励各级预算单位工会组织通过“832平台”采购工会福利、慰问品等，有关采购金额计入本单位年度采购总额。

12、根据《陕西省财政厅关于加快推进我省中小企业政府采购信用融资工作的通知》（陕财办采〔2020〕15号）规定“有融资需求的投标人可根据自身情况，在陕西省政府采购信用融资平台（含各市分平台）自主选择金融机构及其融资产品，凭政府采购中标（成交）通知书或政府采购合同向金融机构提出融资申请。”

13、根据陕西省财政厅关于印发《陕西省中小企业政府采购信用融资

办法》（陕财办采〔2018〕23号）规定“中小企业可根据各银行提供的方案，自行选择符合自身情况的金融产品，并根据方案中列明的联系方式和要求向相关银行提出信用融资申请。银行根据中小企业的申请开展尽职调查，合理确定融资授信额度。中小企业获得政府采购合同后，凭政府采购合同向银行提出融资申请。”（陕西省政府采购信用融资平台：<http://www.ccgp-shaanxi.gov.cn/zcdservice/zcd/shanxi/>）。

本项目为专门面向中小企业采购的采购项目。因此，不再执行价格评审优惠扶持政策。

（六）关于产品和服务

1、所有产品必须具有在中国境内法定许可的生产及销售资格，且为全新原厂制造，其核心关键部分为近 10 个月内所生产的非淘汰类产品；属于《中华人民共和国实施强制性产品认证的产品目录》的产品，就不能提供超出此目录范畴外的替代品，此外，还须同时具备国家认监委颁布《中国强制认证》（CCC 认证）。

2、采购的产品属于政府采购节能产品、环境标志产品品目清单范围的，投标人需提供国家确定的认证机构出具的、处于有效期之内的节能产品、环境标志产品认证证书，对获得证书的产品实施政府优先采购或强制采购。

3、主机设备要有标准配置清单，使用操作及安全须知等重要资料应附有中文说明；国内制造的产品必须同时具备出厂合格证和相关检测报告。购置的计算机设备必须配有正版合法的经采购人认可的操作系统和软件。

4、根据《政府采购进口产品管理办法》（财库〔2007〕119号）与《关于政府采购进口产品管理有关问题的通知》（财办库〔2008〕248号）的有关规定，未经核准同意，投标人投标时必须提供本国产品，投标人以进口产品参与投标的，将作无效投标处理。

5、如招标文件中已说明，经政府采购管理部门审核同意，允许部分或全部产品采购进口产品，投标人既可提供本国产品，也可以提供进口产品。在提供的进口产品中，优先采购向我国企业转让技术、与我国企业签订消化吸收再创新方案的投标人的进口产品。进口产品必须同时具备原产地证

明、中国商检证明及合法进货渠道全套单证。

6、如采购的产品属于列入《网络关键设备和网络安全专用产品目录》（如目录有更新，以最新的为准）的网络安全专用产品的，投标人应当提供经安全检测或安全认证的产品或已经获得《计算机信息系统安全专用产品销售许可证》且尚在有效期内的产品。

（七）关于同一品牌产品的处理

1、单一产品采购项目中，提供相同品牌的产品的不同投标人参加同一合同项下投标的，按以下处理：

（1）采用最低评标价法的采购项目，提供相同品牌产品的不同投标人参加同一合同项下投标的，以其中通过资格审查、符合性审查且投标报价最低的参加评标；报价相同的，由评标委员会按照技术方案、售后服务等内容确定一个参加评标的投标人，其他投标无效。

（2）使用综合评分法的采购项目，提供相同品牌产品且通过资格审查、符合性审查的不同投标人参加同一合同项下投标的，按一家投标人计算，评审后得分最高的同品牌投标人获得中标投标人推荐资格；评审得分相同的，由评标委员会按照投标报价最低的方式确定一个获得中标投标人推荐资格，其他同品牌投标人不作为中标候选人。

2、非单一产品采购项目，采购人将根据采购项目技术构成、产品价格比重等因素确定核心产品（可能不止一种），并在招标文件中载明。提供相同品牌的核心产品的不同投标人参加同一合同项下投标的，按以下处理：

（1）采用最低评标价法的采购项目，提供相同品牌核心产品的不同投标人参加同一合同项下投标的，以其中通过资格审查、符合性审查且投标报价最低的参加评标；报价相同的，由评标委员会按照技术方案、售后服务等内容确定一个参加评标的投标人，其他投标无效。

（2）使用综合评分法的采购项目，提供相同品牌核心产品且通过资格审查、符合性审查的不同投标人参加同一合同项下投标的，按一家投标人计算，评审后得分最高的同品牌投标人获得中标投标人推荐资格；评审得分相同的，由评标委员会按照投标报价最低的方式确定一个获得中标人推

荐资格，其他同品牌投标人不作为中标候选人。

(3) 核心产品为两个以上时，多家投标人提供的核心产品有部分采用或全部采用相同品牌的，按一家投标人计算。

(八) 知识产权与保密事项

1、所有涉及知识产权的产品及设计，投标人必须确保采购人拥有其合法的、不受限制的无偿使用权，并免受任何侵权诉讼或索偿，否则，由此产生的一切经济损失和法律责任由投标人承担。

2、由采购人向投标人提供的用户需求书、图纸、样品、模型、模件和所有资料，投标人获得后，应对其保密。除非采购人同意，投标人不得向第三方透露或将其用于本次投标以外的任何用途。开标后，若采购人有要求，投标人须归还采购人认为需保密的文件和资料，并销毁所有相应的备份文件及资料。

(九) 投标人的投标费用自理

三、招标文件

(一) 招标文件包括下列内容

第一章 投标邀请函

第二章 投标人须知

第三章 评审办法及标准

第四章 招标内容及采购要求

第五章 合同基本条款

第六章 投标文件构成及格式

(二) 招标文件的检查及阅读

投标人下载招标文件后应仔细阅读检查招标文件中的所有内容，按照招标文件中所列事项、条款、规范要求及格式，在投标文件中对招标文件做出全面的响应，并按招标文件的要求提交全部资料。

项目废标后重新组织招标的，陕西省省级单位政府采购中心将重新编制、发布新版招标文件，投标人应按新版招标文件重新编制投标文件。原招标文件及投标文件失效。

投标文件封面、投标函以及法定代表人授权委托书三处的项目名称、项目编号、标段（如有）应当与最新发布的招标文件保持一致，否则将被视为无效投标文件。

（三）招标文件的修改、澄清

1、在提交投标文件截止之日前，陕西省省级单位政府采购中心可对已发出的招标文件进行必要的澄清或者修改，澄清或者修改的内容作为招标文件的组成部分。澄清或者修改的内容可能影响投标文件编制的，陕西省省级单位政府采购中心将在投标截止时间 15 日前，在财政部门指定的政府采购信息发布媒体上**发布更正公告**；不足 15 日，陕西省省级单位政府采购中心将顺延提交投标文件的截止时间。

2、投标人对招标文件提出质疑的，应在招标文件获取之日起 7 个工作日内以书面形式提出，采购人以书面形式予以答复；在此之后提出的针对招标文件的质疑为无效质疑。答复的内容可能影响投标文件编制的，陕西省省级单位政府采购中心将在财政部门指定的政府采购信息发布媒体上**发布更正公告**。

3、各投标人在提交投标文件截止时间之前，应随时关注下列地址发布的更正公告，也可登录全国公共资源交易平台（陕西省）政府采购交易系统查看左上角的信息提醒，陕西省省级单位政府采购中心**不再单独通知**，因投标人未及时关注所造成的一切后果由投标人自行承担：

（1）【陕西省政府采购网（www.ccgp-shaanxi.gov.cn）】中的【[首页](#)·> 省级公告·> 更正公告】；

（2）【全国公共资源交易平台（陕西省）（<http://www.sxggzyjy.cn/>）】中的【[首页](#)·> [交易大厅](#)·> [政府采购](#)】。

（四）招标文件的解释权归陕西省省级单位政府采购中心

四、投标报价

投标报价是投标人响应招标项目要求的全部工作内容的价格体现，包括完成采购内容所需的直接费、间接费、利润、税金及其它相关的一切费用。投标人在报价时应充分考虑所有可能发生的费用，招标文件未列明，

而投标人认为应当计取的费用均应列入报价中。报价时不论是否计取，采购人均按已计取对待。

(一) 投标人应严格按照《投标文件构成及格式》中《开标一览表》中的相关要求填写分类报价及其他需要响应的内容。

(二) 投标报价货币：人民币；单位：元（报价最多保留至小数点后两位）。

(三) 投标报价只能提交唯一报价，并且在合同履行过程中是固定不变的，任何有选择的报价将不予接受，按无效投标处理。

(四) 投标文件报价出现前后不一致的，除招标文件另有规定外，按照下列规定修正：

1、投标文件中开标一览表内容与投标文件中相应内容不一致的，以开标一览表为准；

2、大写金额和小写金额不一致的，以大写金额为准；

3、单价金额小数点或者百分比有明显错位的，以开标一览表的总价为准，并修改单价；

4、总价金额与按单价汇总金额不一致的，以单价金额计算结果为准；同时出现两种以上不一致的，按照前款规定的顺序修正。修正后的报价经投标人确认后产生约束力，投标人不确认的，其投标无效。

(五) 因投标人对招标文件理解不透、误解、疏漏或对市场行情了解不清造成的后果和风险，均由投标人自己负责。

五、投标文件

(一) 投标文件形式

本项目采用电子投标文件的形式。

编制电子投标文件时，应使用最新发布的电子招标文件及专用制作工具进行编制。并使用数字认证证书（CA 锁）对电子投标文件进行签署、加密、递交及解密等相关操作。

1、电子招标文件下载。投标人登录全国公共资源交易平台（陕西省）网站〔首页·> 电子交易平台·> 企业端〕后，在〔招标公告/出让公告〕

模块中选择项目点击“我要投标”，参与投标活动。然后即可在[[我的项目]]中点击“项目流程>交易文件下载”下载电子招标文件 (*.SXSZF)。

注意：该项目如有变更文件，则应点击“项目流程>答疑文件下载”下载更新后的电子招标文件 (*.SXSCF)，**使用旧版电子招标文件制作的电子投标文件，系统将拒绝接收。**

2、电子招标文件需要使用专用软件打开、浏览。投标人可在全国公共资源交易平台（陕西省）网站 [[首页·> 服务指南·> 下载专区]] 免费下载“陕西省公共资源交易平台政府采购电子采购文件制作工具”，并升级至最新版本，使用该客户端可以打开电子招标文件。软件操作手册详见全国公共资源交易平台（陕西省）网站 [[首页·> 服务指南·> 下载专区]] 中的《陕西省公共资源交易（政府采购类）投标文件制作软件操作手册》。

3、制作电子投标文件。电子投标文件同样需要使用上述软件进行编制。在编制过程中，如有技术性问题，请先翻阅操作手册，或致电软件开发商。**技术支持热线：0512-58188039。**

（二）投标文件语言及有效期

1、投标活动的所有文件、资料、函电文均使用**简体中文**，确需提交其他语言形成的资料，必须翻译成简体中文，如有差异，以简体中文为准。

2、投标文件有效期为**自开标之日起 90 个日历日**。如中标，延长至合同执行完毕时止。

（三）投标文件的提交

电子投标文件可于提交投标文件截止时间前任意时段登录全国公共资源交易平台（陕西省）网站“电子交易平台>企业端”进行提交，逾期系统将拒绝接收。提交时，投标人应登录全国公共资源交易中心平台（陕西省），选择“首页>电子交易平台>企业端>我的项目”，点击“项目流程”，在打开的“项目管理”对话框中选择“上传投标文件”，上传加密的电子投标文件 (*.SXSTF)。上传成功后，电子化平台将予以记录。

（四）投标文件的补充、修改和撤回

1、投标人在递交投标文件后，且在提交投标文件截止时间前，可以对

所提交的投标文件进行补充、修改或撤回。

2、对电子投标文件进行补充、修改的，应先从电子交易平台上撤回旧版，再重新提交新版。

3、投标文件提交截止时间后，投标人不得对其投标文件做任何修改。

(五) 投标人提交投标文件时，出现下列情况之一的，其投标文件将被拒绝接收：

1、逾期提交电子投标文件；

2、提交的电子投标文件与本项目不相符的。

六、组织开标

(一) 陕西省省级单位政府采购中心组织开标、评审工作，整个过程受政府采购监管机构的监督、管理。

(二) 陕西省省级单位政府采购中心在招标文件规定的时间和地点组织开标，投标人须派法定代表人或被授权代表参加。

参加投标的投标人不足 3 家的，不得开标。

(三) 开标时，陕西省省级单位政府采购中心现场工作人员将根据项目投标人数约定解密时长，投标人应在规定时间内，使用电子投标文件加密时所用的数字认证证书（CA 锁）在开标室解密机上自行解密电子投标文件。未在规定时间内解密的，视为投标无效。

(四) 投标人对开标过程有疑义，以及认为采购人、陕西省省级单位政府采购中心相关工作人员有需要回避情形的，应在网络开标大厅提出询问或回避申请，采购人、陕西省省级单位政府采购中心应当及时处理。

(五) 投标人未参加开标的，视同认可开标结果。

(六) 在开标环节出现下列情况之一的，其投标文件视为无效文件：

1、投标人拒绝对电子投标文件进行解密的；

2、因投标人自身原因（如解密时使用的 CA 锁与制作电子投标文件使用的 CA 锁不一致、或沿用旧版招标文件编制投标文件等情形），导致在规定时间内无法解密投标文件的；

3、上传的电子投标文件无法打开的；

4、政府采购法律法规规定的其他无效情形。

(七) 特殊情形下的应急处置

在开标、评审过程中，如因停电、断网、电子化系统故障等特殊原因导致电子化开、评审无法正常进行时，将视电子投标文件解密情况特殊处理。

1、开标时投标文件未解密的，将另行确定时间继续完成开标程序；

2、开标后投标文件已解密但评审结论未形成的，将发布废标公告，重新组织采购活动；

3、开标后投标文件已解密且评审结论已形成的，待特殊情况排除后，继续完成评审活动。

七、资格审查

(一) 开标结束后，由采购人委派的资格审查小组按照《政府采购货物和服务招标投标管理办法》（财政部第 87 号令）有关规定，对电子投标文件中的投标人资格证明文件进行审查。

(二) 出现下列情形的，投标文件将被视为无效：

(1) 不具备招标文件中规定的资格要求的；

(2) 未按招标文件要求提供资格证明文件，或未按招标文件要求加盖公章的；

(3) 资格审查小组认为投标人的资格证明文件存在疑点，要求投标人通过公共资源电子交易平台（以下简称“平台”）或电子邮件（在平台无法支持的情况下）等形式提供更清晰有效的证明文件，投标人不能在规定的时限内提供符合招标文件要求的证明文件的。

(三) 资格审查结束后，资格审查小组成员应当对审查结果进行签字确认，并告知无效投标人资格审查未通过的原因。

(四) 合格投标人不足 3 家的，不得评标，应予以废标。

八、组织评标

(一) 采购代理机构负责组织评标工作，并履行下列职责：

1、核对评审专家身份和采购人代表授权函，对评审专家在政府采购活

动中的职责履行情况予以记录，并及时将有关违法违规行为向财政部门报告；

- 2、宣布评标纪律；
- 3、公布投标人名单，告知评审专家应当回避的情形；
- 4、组织评标委员会推选评标组长，采购人代表不得担任组长；
- 5、在评审期间采取必要的通讯管理措施，保证评审活动不受外界干扰；
- 6、根据评标委员会的要求介绍政府采购相关政策法规、招标文件；
- 7、维护评标秩序，监督评标委员会依照招标文件规定的评标程序、方法和标准进行独立评审，及时制止和纠正采购人代表、评审专家的倾向性言论或者违法违规行为；
- 8、核对评标结果；
- 9、评审工作完成后，按照规定向评审专家支付劳务报酬和异地评审差旅费，不得向评审专家以外的其他人员支付评审劳务报酬；
- 10、处理与评标有关的其他事项。

采购人可以在评标前说明项目背景和采购需求，说明内容不得含有歧视性、倾向性意见，不得超出招标文件所述范围。说明应当提交书面材料，并随招标文件一并存档。

(二) 评标委员会负责具体评标事务，并独立履行下列职责：

- 1、严格遵守评审工作纪律，按照客观、公正、审慎的原则，根据招标文件规定的评审程序、评审方法和评审标准进行独立评审；
- 2、招标文件内容违反国家有关强制性规定或者招标文件存在歧义、重大缺陷导致评审工作无法进行时，应当停止评审并向采购人或者采购代理机构书面说明情况；
- 3、审查、评价投标文件是否符合招标文件的商务、技术等实质性要求；
- 4、要求投标人对投标文件有关事项作出澄清或者说明；
- 5、对投标文件进行比较和评价；
- 6、确定中标候选人名单，以及根据采购人委托直接确定中标投标人；

7、配合答复投标人的询问、质疑和投诉等事项,不得泄露评审文件、评审情况和在评审过程中获悉的商业秘密;

8、向采购人、陕西省省级单位政府采购中心或者有关部门报告评标中发现的违法行为。

(三) 组建评标委员会

1、为了确保评标工作的公平、公正,依据政府采购法和政府采购相关法规、规章,成立评标委员会。评标委员会由采购人代表和有关技术、经济等方面的专家组成,成员人数为 5 人以上单数。其中,评审专家不少于成员总数的三分之二。

采购项目符合下列情形之一的,评标委员会成员人数应当为 7 人以上单数:

- (1) 采购预算金额在 1000 万元以上;
- (2) 技术复杂;
- (3) 社会影响较大。

评审专家对本单位的采购项目只能作为采购人代表参与评标。陕西省省级单位政府采购中心工作人员不得参加由本机构代理的政府采购项目的评标。

评标委员会成员名单在评标结果公告前应当保密。

2、评标专家从政府采购评审专家库内相关专业的专家名单中随机抽取。对技术复杂、专业性强的采购项目,通过随机方式难以确定合适评审专家的,经主管预算单位同意,采购人可以自行选定相应专业领域的评审专家。自行选定评审专家的,应当优先选择本单位以外的评审专家。

3、评标中因评标委员会成员缺席、回避或者健康等特殊原因导致评标委员会组成不符合规定的,陕西省省级单位政府采购中心应当依法补足后继续评标。被更换的评标委员会成员所作出的评标意见无效。无法及时补足评标委员会成员的,陕西省省级单位政府采购中心应当停止评标活动,封存所有投标文件和开标、评标资料,依法重新组建评标委员会进行评标。原评标委员会所作出的评标意见无效。

陕西省省级单位政府采购中心应当将变更、重新组建评标委员会的情况予以记录，并随招标文件一并存档。

(四) 评标方法：本次评审采用综合评分法

评标方法分为最低评标价法和综合评分法。

1、最低评标价法，是指投标文件满足招标文件全部实质性要求，且投标报价最低的投标人为中标候选人的评标方法。

技术、服务等标准统一的货物服务项目，应当采用最低评标价法。

采用最低评标价法评标时，除了算术修正和落实政府采购政策需进行的价格扣除外，不能对投标人的投标价格进行任何调整。

2、综合评分法，是指投标文件满足招标文件全部实质性要求，且按照评审因素的量化指标评审得分最高的投标人为中标候选人的评标方法。

(五) 评标程序

分步评审，每一步评审不符合招标文件要求者，不得进入下一步评审，全部评审合格的投标人，进入最后的打分，最后按得分由高到低排序，推荐中标候选人。

1、投标文件的符合性审查

评标委员会依据招标文件的规定，对投标文件的有效性、完整性和对招标文件的响应程度进行审查，以确定是否对招标文件的全部实质性要求作出响应。

评标委员会要审查每份投标文件是否实质上响应了招标文件的要求。实质上没有响应招标文件要求的投标作无效投标处理，评标委员会应告知有关投标人未通过审查的原因，投标人不得通过修正或撤销不符之处而使其成为实质上响应。

2、投标文件的澄清

(1) 评标委员会在对投标文件的有效性、完整性和响应程度进行审查时，可以要求投标人对投标文件中含义不明确、同类问题表述不一致或者有明显文字和计算错误的内容等做出必要的澄清、说明或者补正。

(2) 依照《中华人民共和国民法典》的过失责任原则，澄清、说明或

补正前评标委员会将按最不利于投标人的原则对投标文件做出评判。

(3) 评标委员会要求投标人澄清、说明或者补正投标文件应通过书面形式做出。投标人应当在规定的澄清时限内按评标委员会要求的方式，通过书面形式提交，投标人的澄清、说明或者补正应当由法定代表人或其授权代表签字或者加盖公章。

(4) 投标人的澄清、说明或者补正不得超出投标文件的范围或者改变投标文件的实质性内容。澄清、说明或者补正的内容将作为合同履行的重要依据。

(5) 评标委员会对投标人所出具的《关于符合本国产品标准的声明函》的完整性、准确性进行审查，评审中发现《关于符合本国产品标准的声明函》内容含义不明确、同类事项与投标文件表述不一致或者有明显文字错误等情况的，应当以书面形式要求投标人作出必要的澄清、说明或者补正。经澄清、说明或者补正的《关于符合本国产品标准的声明函》仍然不符合要求的，投标人提供的相关产品视为不符合本国产品标准。

3、异常低价审查

政府采购评审中出现下列情形之一的，评标委员会应当启动异常低价投标审查程序：

(1) 投标报价低于全部通过符合性审查投标人投标报价平均值 50%的，即投标报价 $<$ 全部通过符合性审查投标人投标报价平均值 \times 50%；

(2) 投标报价低于通过符合性审查的次低报价投标人投标报价 50%的，即投标报价 $<$ 通过符合性审查的次低报价投标报价 \times 50%；

(3) 投标报价低于采购项目最高限价 45%的，即投标报价 $<$ 采购项目最高限价 \times 45%（未设定最高限价的采购项目，以采购项目预算金额作为最高限价）；

(4) 评标委员会基于专业判断，认为投标人报价过低，有可能影响产品质量或者不能诚信履约的其他情形。

评标委员会依据专业经验，参考同类项目中标价格、类似产品市场价格水平、行业人工费用标准、国家有关部门指导行业协会发布的行业平均

成本等情况，对报价合理性进行判断。

4、综合比较与评价

采用最低评标价法的，评标委员会对通过符合性审查的投标文件的投标报价由低到高顺序排列。

采用综合评分法的，评标委员会按“评审要素及分值一览表”中规定的评标标准，对通过符合性审查的投标文件进行商务和技术评估，综合比较与评价。

出现下列情形的，投标人投标无效：

(1) 投标文件报价出现本章“四、投标报价”所列需要修正情形，但投标人对修正后的报价不予确认的；

(2) 评标委员会启动异常低价投标审查后，要求相关投标人在评标现场规定的时间内（一般不少于 30 分钟）对投标价格作出解释，提供项目具体成本测算等与报价合理性相关的书面说明及必要的证明材料（包括但不限于原材料成本、人工成本、制造费用等），投标人不能在规定时间内提供书面说明、证明材料，或者提供的书面说明、证明材料不能证明其报价合理性的（“规定时间”由评标委员会具体确定）。

5、推荐中标候选人

采用最低评标价法的，评标结果按投标报价由低到高顺序排列。投标报价相同的，投标文件满足招标文件全部实质性要求且投标报价最低的投标人为排名第一的中标候选人。

采用综合评分法的，评标结果按评审后得分由高到低顺序排列。得分相同的，按投标报价由低到高顺序排列。得分且投标报价相同的并列。投标文件满足招标文件全部实质性要求，且按照评审因素的量化指标评审得分最高的投标人为排名第一的中标候选人。

6、编写评标报告

评标委员会根据评标情况编制评标报告，评标委员会成员对需要共同认定的事项存在争议的，应当按照少数服从多数的原则做出结论。持不同意见的评标委员会成员应当在评标报告上签署不同意见及理由，否则视为

同意评标报告。对拒绝说明理由的，须报政府采购监管部门处理，并将其评审情况如实计入考核表。

采购人书面授权评标委员会直接确定中标投标人的，评标委员会应在评标报告中明确中标投标人及中标金额。

评标结果汇总完成后，除下列情形外，任何人不得修改评标结果：

- (1) 分值汇总计算错误的；
- (2) 分项评分超出评分标准范围的；
- (3) 评标委员会成员对客观评审因素评分不一致的；
- (4) 经评标委员会认定评分畸高、畸低的。

评标报告签署前，经复核发现存在以上情形之一的，评标委员会应当当场修改评标结果，并在评标报告中记载；评标报告签署后，采购人或者采购代理机构发现存在以上情形之一的，应当组织原评标委员会进行重新评审，重新评审改变评标结果的，书面报告本级财政部门。

(六) 有下列情形之一的，视为投标人串通投标，其投标无效：

- 1、不同投标人的投标文件由同一单位或者个人编制；
- 2、不同投标人的投标文件由同一台电脑编制；
- 3、不同投标人委托同一单位或者个人办理投标事宜；
- 4、不同投标人的投标文件载明的项目管理成员或者联系人员为同一人；
- 5、不同投标人的投标文件异常一致或者投标报价呈规律性差异；
- 6、不同投标人的投标文件相互混装；
- 7、政府采购法律法规及招标文件规定的其他情形。

九、中标

(一) 陕西省省级单位政府采购中心在评标工作结束后 2 个工作日内将评标报告送采购人。

(二) 本项目采用第 1 种方式确定中标人。

1、采购人在收到评标报告之日起 5 个工作日内，在评标报告确定的中标候选人名单中按顺序确定中标人。采购人在收到评标报告 5 个工作日内

未按评标报告推荐的中标候选人顺序确定中标人,又不能说明合法理由的,视同按评标报告推荐的顺序确定排名第一的中标候选人为中标人。

2、采购人可以书面授权评标委员会直接确定中标人。

采购人在评审前提供《委托评审小组定标授权书》，评标委员会将根据采购人授权直接确定中标人。

(三) 陕西省省级单位政府采购中心将在中标人确定之日起 2 个工作日内,在【陕西省政府采购网 (www.ccgp-shaanxi.gov.cn)】、【全国公共资源交易平台(陕西省) (<http://www.sxggzyjy.cn/>)】上公告中标结果。

中标结果公告内容应当包括采购人及其委托的采购代理机构的名称、地址、联系方式,项目名称和项目编号,中标人名称、地址和中标金额,主要中标标的的名称、规格型号、数量、单价、服务要求,中标公告期限以及评审专家名单。

中标公告期限为 1 个工作日。

(四) 在公告中标结果的同时,陕西省省级单位政府采购中心向中标人发出中标通知书;采用综合评分法评审的,陕西省省级单位政府采购中心将通过全国公共资源交易平台(陕西省)告知未中标人本人的评审最终得分与排序。

(五) 中标通知书发出后,采购人不得违法改变中标结果,中标人无正当理由不得放弃中标。

十、签订政府采购合同

(一) 自中标通知书发出之日起 25 日内,采购人与中标人应按招标文件和中标人投标文件的规定,签订书面合同。所签订的政府采购合同不得对招标文件和中标人的投标文件内容作实质性修改。

采购人不得向中标人提出任何不合理的要求作为签订合同的条件。

(二) 中标人拒绝与采购人签订合同的,采购人可以按照评标报告推荐的中标候选人名单排序,确定下一候选人为中标人,也可以重新开展政府采购活动。

(三) 招标文件、中标人的投标文件、《中标通知书》及其澄清、说明文件、承诺等，均为签订采购合同的依据，作为采购合同的组成部分。

(四) 政府采购合同应当包括采购人与中标人的名称和住所、标的、数量、质量、价款或者报酬、履行期限及地点和方式、验收要求、违约责任、解决争议的方法等内容。

(五) 采购人与中标人应当根据合同的约定依法履行合同义务。政府采购合同的履行、违约责任和解决争议的方法等适用《中华人民共和国民法典》。

(六) 采购人应及时对采购项目进行验收。采购人可以邀请参加本项目的其他投标人或者第三方机构参与验收。参与验收的投标人或者第三方机构的意见作为验收书的参考资料一并存档。

(七) 采购人应当加强对中标人的履约管理，并按照采购合同约定，及时向中标人支付采购资金。对于中标人违反采购合同约定的行为，采购人应当及时处理，依法追究其违约责任。

十一、其他

(一) 评标委员会发现招标文件存在歧义、重大缺陷导致评标工作无法进行，或者招标文件内容违反国家有关强制性规定的，应当停止评标工作，与采购人或者陕西省省级单位政府采购中心沟通并作书面记录。采购人或者陕西省省级单位政府采购中心确认后，应当修改招标文件，重新组织采购活动。

(二) 根据《政府采购法》第三十六条规定，在招标采购中，出现下列情形之一的，本项目按废标处理：

- 1、出现影响采购公正的违法、违规行为的；
- 2、投标人的报价均超过了采购预算，采购人不能支付的；
- 3、因重大变故，采购任务取消的。

废标后，由陕西省省级单位政府采购中心发布废标公告。除采购任务取消外，本项目将重新组织招标。

(三) 在递交投标文件阶段、资格审查阶段、符合性审查阶段以及评

标委员会评标阶段，当出现有效投标人不足 3 家时，除采购任务取消外，按照以下方式处理：

1、招标文件存在不合理条款或者招标程序不符合规定的，采购人、采购代理机构改正后依法重新招标；

2、招标文件没有不合理条款、招标程序符合规定，需要采用其他采购方式采购的，采购人应当依法报财政部门批准。

（四）采购代理机构应当采取必要措施，保证评标在严格保密的情况下进行。除采购人代表、评标现场组织人员外，采购人的其他工作人员以及与评标工作无关的人员不得进入评标现场。

有关人员对于评标情况以及在评标过程中获悉的国家秘密、商业秘密负有保密责任。

（五）招标文件未明确的其他事项，按《政府采购法》及其相关法律法规执行。

（六）陕西省省级单位政府采购中心应当建立真实完整的招标采购档案，妥善保存每项采购活动的采购文件。

十二、采购代理服务费：免费

第三章 评审办法及标准

一、资格审查

资格审查表（适用第一、第二标段）

序号	资格审查项	通过条件	结论	不通过原因
1	营业执照等主体资格证明文件	提供有效存续的企业营业执照（副本）/事业单位法人证书/专业服务机构执业许可证/民办非企业单位登记证书。		
2	财务状况报告	以下两种资料提供任意一种即可： （1）提供递交投标文件截止之日前两年内任意一个年度经审计的财务报告（包括“四表一注”，即资产负债表、利润表、现金流量表、所有者权益变动表及其附注，符合《中小企业划型标准规定》的小型企业按照《小企业会计准则》执行。成立时间至提交投标文件截止时间不足一年的可提供成立后任意时段的资产负债表），审计报告须具有注册会计师行业统一监管平台赋予的验证码； （2）其开标前三个月内基本开户银行出具的资信证明。		
3	社保缴纳证明	提供递交投标文件截止之日前一年内任意一个月的社会保障资金缴存单据或社保机构开具的社会保险参保缴费情况证明。依法不需要缴纳社会保障资金的投标人应提供相关文件证明。		
4	税收缴纳证明	提供递交投标文件截止之日前一年内任意一个月的依法缴纳税收的完税证明，完税证明应有税务机关或代收机关的公章或业务专用章。依法免税或无须缴纳税收的投标人，应提供相应证明文件。		
5	信用记录	提供《投标人信用记录书面声明函》。经查，投标人未被列入“信用中国”网站记录的“失信被执行人”或“重大税收违法案件当事人”名单；不处于“中国政府采购网”记录的“政府采购严重违法失信行为记录名单”中的禁止参加政府采购活动		

		期间。		
6	控股管理关系	提供直接控股和管理关系清单。若与其他投标人存在单位负责人为同一人或者存在直接控股、管理关系的，则投标无效。		
7	书面声明	提供书面声明，包括声明具有履行合同所必需的设备和专业技术能力；未为本项目提供整体设计、规范编制或者项目管理、监理、检测等服务。		
8	法定代表人授权委托书	法定代表人参加投标的，须提供本人身份证复印件（附在资格证明文件中）；法定代表人授权他人参加投标的，须提供法定代表人授权委托书。招标文件中凡是需要法定代表人盖章之处，非法人单位的负责人均参照执行。 法人的分支机构参与投标时，除提供《法定代表人授权委托书》外，还须同时提供法人给分支机构出具的授权书。		
9	落实政府采购政策须满足的资格要求	本项目为专门面向中小企业项目，投标人所投产品的制造商应为中型企业、小型企业、微型企业或监狱企业或残疾人福利性单位。投标人所投产品的制造商为中小企业的，提供《中小企业声明函》，且中小企业的划分标准所属行业为工业；投标人所投产品的制造商为监狱企业的，应提供监狱企业的证明文件；投标人所投产品的制造商为残疾人福利性单位的，应提供《残疾人福利性单位声明函》（监狱企业或残疾人福利性单位视同小型、微型企业）。		
10	本项目不接受联合体响应，不允许分包	投标人应提供《非联合体不分包投标声明》，视为独立投标，不分包。		
资格审查小组成员：（签字或盖章）				

二、符合性审查

符合性审查表（适用第一、第二标段）

序号	符合性审查项	通过条件	结论	未通过原因
1	投标文件语言及有效期	投标文件语言及有效期均符合招标文件要求。		
2	投标文件封面、投标函、法定代表人授权委托书三处的项目名称、项目编号、标段编号（如有）	三处均无遗漏，且与所投项目名称、项目编号、标段编号（如有）一致。		
3	投标文件签署、盖章	均按招标文件要求签字、盖章（评分标准中要求提供的证明材料除外）。		
4	开标一览表	（1）投标报价符合唯一性要求； （2）开标一览表填写符合要求； （3）计量单位、报价货币均符合招标文件要求； （4）未超出采购预算或招标文件规定的最高限价。		
5	投标人承诺书	完全理解并接受《质量安全责任承诺书》、《拒绝政府采购领域商业贿赂承诺书》。		
6	技术服务要求	完全理解并接受对合格投标人、合格的货物、工程或服务要求，根据投标人投标文件《技术服务偏差表》，结合招标文件第四章“★”标识的实质性要求没有负偏离。		
7	合同条款响应	有完全理解并接受招标文件合同基本条款要求的描述。		
8	无其他招标文件或法规明确规定响应无效的事项	没有不符合招标文件规定的被视为无效响应的其他条款。		
<p>评标委员会成员：（签字或盖章）</p>				

三、综合比较与评价

评审要素及分值一览表（适用第一标段）

名称	分值	评审要素
投标报价	35	有效投标人的最低报价为评标基准价（落实本国产品扶持政策进行价格调整的，以调整后的价格计算）得 35 分，其他各投标人的报价得分按下列公式计算： $(\text{评标基准价}/\text{投标报价}) \times 35\% \times 100$ 。
重要技术参数	25.2	所投标段产品技术参数清楚、明确，并能逐条响应招标文件第四章“技术参数表”中“▲”项参数（14 项）的要求，得 25.2 分。负偏离每项扣 1.8 分，扣完为止。 赋分依据：所有▲参数须提供佐证材料（佐证材料例如：国家认可的检测机构出具的检测报告、制造商检验报告任意一种），不提供或不能证明的不得分。
其他参数	3.3	投标人承诺：其他未标注项参数全部满足招标文件要求，得 3.3 分。 赋分依据：投标人需提供承诺函（格式自拟）并加盖公章，未提供不得分。
实施方案	9	<p>一、评审内容 投标人需针对本标段提供完整的项目实施方案。内容包括：①供货方案及措施②实施进度计划③安装、调试及验收方案④备品备件（易耗品）保障方案⑤运输、配送方案及措施⑥应急预案。</p> <p>二、评审标准 1、完整性：方案须全面，对评审内容中的各项要求描述详细； 2、可实施性：切合本标段实际情况，实施步骤清晰、合理； 3、针对性：方案能够紧扣项目实际情况，内容科学合理。</p> <p>三、赋分依据（满分 9 分） ①供货方案及措施：每完全满足一个评审标准得 0.5 分，满分 1.5 分；未提供不得分； ②实施进度计划：每完全满足一个评审标准得 0.5 分，满分 1.5 分；未提供不得分； ③安装、调试及验收方案：每完全满足一个评评审标准得 0.5 分，满分 1.5 分；未提供不得分； ④备品备件（易耗品）保障方案：每完全满足一个评审标准得 0.5 分，满分 1.5 分；未提供不得分； ⑤运输、配送方案及措施：每完全满足一个评审标准得 0.5 分，满分 1.5 分；未提供不得分；</p>

		⑥应急预案:每完全满足一个评审标准得 0.5 分,满分 1.5 分;未提供不得分。
设计方案	4.5	<p>一、评审内容 针对本标段特点提供设计方案,内容包括:①整体布局结构及配色效果图②安全防护设计③功能配置及人性化设计。</p> <p>二、评审标准 1、完整性:方案须全面,对评审内容中的各项要求有详细描述; 2、可实施性:切合本标段实际情况,实施步骤清晰、合理; 3、针对性:方案能够紧扣项目实际情况,内容科学合理。</p> <p>三、赋分标准(满分 4.5 分) ①整体布局结构及配色效果图:每完全满足一个评审标准得 0.5 分,满分 1.5 分;未提供不得分; ②安全防护设计:每完全满足一个评审标准得 0.5 分,满分 1.5 分;未提供不得分; ③功能配置及人性化设计:每完全满足一个评审标准得 0.5 分,满分 1.5 分;未提供不得分。</p>
质量保证方案	3	<p>一、评审内容 根据标段实际需求,提供质量保证方案。内容包括:①质量目标②质量控制措施。</p> <p>二、评审标准 1、完整性:方案须全面,对评审内容中的各项要求有详细描述; 2、可实施性:切合本标段实际情况,实施步骤清晰、合理; 3、针对性:方案能够紧扣项目实际情况,内容科学合理。</p> <p>三、赋分依据(满分 3 分) ①质量目标:每完全满足一个评审标准得 0.5 分,满分 1.5 分;未提供不得分; ②质量控制措施:每完全满足一个评审标准得 0.5 分,满分 1.5 分;未提供不得分。</p>

来源渠道	3	<p>投标人提供第四章“采购清单”中两联中步梯公寓组合床、步梯、公寓学习椅、侧储物柜、学习桌，共 5 项货物的合法来源渠道证明文件或情况说明，提供一项货物的证明材料，得 0.6 分，满分 3 分。不提供不得分。投标人可根据自身情况提供以下资料中的任意一种：</p> <p>1、如投标人为所投产品代理商：提供货物的合法来源渠道证明文件（例如：产品制造商授权、销售协议、代理协议等证明文件）。</p> <p>2、如投标人为所投产品的制造商：需提供情况说明（说明产品为制造商自己生产）。</p> <p>备注：以加盖投标人公章的证明材料复印件为计分依据。</p>
环境标志产品	1	<p>投标人所投产品为“环境标志产品政府采购品目清单”内的，应提供所投产品由国家确定的认证机构出具的且处于有效期内的中国环境标志产品认证证书得 0.5 分，满分 1 分。</p> <p>赋分依据：需提供证书复印件并加盖公章，不提供不得分。</p>
业绩	5	<p>投标人提供自 2023 年 1 月 1 日至今同类项目业绩（以签订合同时间为准），每提供一份合格业绩证明得 1 分，最高得 5 分。</p> <p>备注：需提供业绩完整合同及对应货款发票复印件（任意一张），并加盖投标人公章，以上两种证明材料同时提供方可得分，否则不得分。</p>
样品要求	8	<p>一、评审内容</p> <p>根据本标段要求，提供以下样品：①床立柱②床横梁带防撞嵌条③连接件④步梯踏步板⑤侧储物柜板材⑥床板⑦床帘轨道⑧洞洞板。</p> <p>二、评审标准</p> <p>1、外观设计及制作工艺：所提供样品协调美观，制作工艺精细，整洁美观，具有非常好的整体性、视觉效果；</p> <p>2、面料材质：所提供样品面料材质满足符合采购人需求。</p> <p>三、赋分依据（满分 8 分）</p> <p>①床立柱：每完全满足一个评审标准得 0.5 分，满分 1 分；</p> <p>②床横梁带防撞嵌条：每完全满足一个评审标准得 0.5 分，满分 1 分；</p> <p>③连接件：每完全满足一个评审标准得 0.5 分，满分 1 分；</p> <p>④步梯脚踏：每完全满足一个评审标准得 0.5 分，满分 1 分；</p> <p>⑤侧储物柜板材：每完全满足一个评审标准得 0.5 分，满分 1 分；</p> <p>⑥床板：每完全满足一个评审标准得 0.5 分，满分 1 分；</p> <p>⑦床帘轨道：每完全满足一个评审标准得 0.5 分，满分 1 分；</p> <p>⑧洞洞板：每完全满足一个评审标准得 0.5 分，满分 1 分。</p>

<p>售后服务方案</p>	<p>3</p>	<p>一、评审内容 根据标段实际需求提供售后服务方案。内容包括：①售后服务内容及方式②售后服务承诺及保障措施。</p> <p>二、评审标准</p> <p>1. 完整性：方案须全面，对评审内容中的各项要求有详细描述； 2. 可实施性：切合本标段实际情况，实施步骤清晰、合理； 3. 针对性：方案能够紧扣项目实际情况，内容科学合理。</p> <p>三、赋分依据（满分3分）</p> <p>①售后服务内容及方式：每完全满足一个评审标准得0.5分，满分1.5分；未提供不得分； ②售后服务承诺及保障措施：每完全满足一个评审标准得0.5分，满分1.5分；未提供不得分。</p>
<p>说明</p>		<p>1、评标委员会成员须按照本评审要素据实打分。 2、对本国产品的报价给予20%的价格扣除，用扣除后的价格参与评审。未提供《关于符合本国产品标准的声明函》或不符合政策规定要求的，不享受价格折扣。</p>

评审要素及分值一览表（适用第二标段）

名称	分值	评审要素
投标报价	35	有效投标人的最低报价为评标基准价（落实本国产品扶持政策进行价格调整的，以调整后的价格计算）得 35 分，其他各投标人的报价得分按下列公式计算： （评标基准价/投标报价）×35%×100。
重要技术参数	24.3	所投标段产品技术参数清楚、明确，并能逐条响应招标文件第四章“技术参数表”中“▲”项参数（18 项）要求，得 24.3 分。 负偏离每项扣 1.35 分，扣完为止。 赋分依据：所有▲参数须提供佐证材料（佐证材料例如：国家认可的检测机构出具的检测报告、制造商检验报告任意一种），不提供或不能证明的不得分。
其他参数	3.7	投标人承诺：其他未标注项参数全部满足招标文件要求，得 3.7 分。 赋分依据：投标人需提供承诺函（格式自拟）并加盖公章，未提供不得分。
实施方案	9	<p>一、评审内容</p> <p>投标人需针对本标段提供完整的项目实施方案。内容包括：①供货方案及措施②实施进度计划③安装、调试及验收方案④备品备件（易耗品）保障方案⑤运输、配送方案及措施⑥应急预案。</p> <p>二、评审标准</p> <p>1、完整性：方案须全面，对评审内容中的各项要求描述详细； 2、可实施性：切合本标段实际情况，实施步骤清晰、合理； 3、针对性：方案能够紧扣项目实际情况，内容科学合理。</p> <p>三、赋分依据（满分 9 分）</p> <p>①供货方案及措施：每完全满足一个评审标准得 0.5 分，满分 1.5 分；未提供不得分； ②实施进度计划：每完全满足一个评审标准得 0.5 分，满分 1.5 分；未提供不得分； ③安装、调试及验收方案：每完全满足一个评评审标准得 0.5 分，满分 1.5 分；未提供不得分； ④备品备件（易耗品）保障方案：每完全满足一个评审标准得 0.5 分，满分 1.5 分；未提供不得分； ⑤运输、配送方案及措施：每完全满足一个评审标准得 0.5 分，满分 1.5 分；未提供不得分；</p>

		⑥应急预案:每完全满足一个评审标准得 0.5 分,满分 1.5 分;未提供不得分。
设计方案	4.5	<p>一、评审内容</p> <p>针对本标段特点提供设计方案,内容包括:①整体布局结构及配色效果图②安全防护设计③功能配置及人性化设计。</p> <p>二、评审标准</p> <p>1、完整性:方案须全面,对评审内容中的各项要求有详细描述; 2、可实施性:切合本标段实际情况,实施步骤清晰、合理; 3、针对性:方案能够紧扣项目实际情况,内容科学合理。</p> <p>三、赋分标准(满分 4.5 分)</p> <p>①整体布局结构及配色效果图:每完全满足一个评审标准得 0.5 分,满分 1.5 分;未提供不得分; ②安全防护设计:每完全满足一个评审标准得 0.5 分,满分 1.5 分;未提供不得分; ③功能配置及人性化设计:每完全满足一个评审标准得 0.5 分,满分 1.5 分;未提供不得分。</p>
质量保证方案	3	<p>一、评审内容</p> <p>根据标段实际需求,提供质量保证方案。内容包括:①质量目标②质量控制措施。</p> <p>二、评审标准</p> <p>1、完整性:方案须全面,对评审内容中的各项要求有详细描述; 2、可实施性:切合本标段实际情况,实施步骤清晰、合理; 3、针对性:方案能够紧扣项目实际情况,内容科学合理。</p> <p>三、赋分依据(满分 3 分)</p> <p>①质量目标:每完全满足一个评审标准得 0.5 分,满分 1.5 分;未提供不得分; ②质量控制措施:每完全满足一个评审标准得 0.5 分,满分 1.5 分;未提供不得分。</p>
来源渠道	2.5	<p>投标人提供第四章“采购清单”中两联中步梯公寓组合床、步梯、公寓学习椅、侧储物柜、床帘轨道,共 5 项货物的合法来源渠道证明文件或情况说明,提供一项货物的证明材料,得 0.5 分,满分 2.5 分。不提供不得分。投标人可根据自身情况提供以下资料中的任意一种:</p> <p>1、如投标人为所投产品代理商:提供货物的合法来源渠道证明文</p>

		<p>件（例如：产品制造商授权、销售协议、代理协议等证明文件）。</p> <p>2、如投标人为所投产品的制造商：需提供情况说明（说明产品为制造商自己生产）。</p> <p>备注：以加盖投标人公章的证明材料复印件为计分依据。</p>
环境标志产品	1	<p>投标人所投产品为“环境标志产品政府采购品目清单”内的，应提供所投产品由国家确定的认证机构出具的且处于有效期内的中国环境标志产品认证证书得 0.5 分，满分 1 分。</p> <p>赋分依据：需提供证书复印件并加盖公章，不提供不得分。</p>
业绩	5	<p>投标人提供自 2023 年 1 月 1 日至今同类项目业绩（以签订合同时间为准），每提供一份合格业绩证明得 1 分，最高得 5 分。</p> <p>备注：需提供业绩完整合同及对应货款发票复印件（任意一张），并加盖投标人公章，以上两种证明材料同时提供方可得分，否则不得分。</p>
样品要求	9	<p>一、评审内容</p> <p>根据本标段要求，提供以下样品：①床立柱②床横梁带防撞嵌条③连接件④步梯踏步板⑤侧爬梯踏步板⑥侧储物柜板材⑦床板⑧床帘轨道⑨洞洞板。</p> <p>二、评审标准</p> <p>1、外观设计及制作工艺：所提供样品协调美观，制作工艺精细，整洁美观，具有非常好的整体性、视觉效果；</p> <p>2、面料材质：所提供样品面料材质满足符合采购人需求。</p> <p>三、赋分依据（满分 9 分）</p> <p>①床立柱：每完全满足一个评审标准得 0.5 分，满分 1 分；</p> <p>②床横梁带防撞嵌条：每完全满足一个评审标准得 0.5 分，满分 1 分；</p> <p>③连接件：每完全满足一个评审标准得 0.5 分，满分 1 分；</p> <p>④步梯脚踏：每完全满足一个评审标准得 0.5 分，满分 1 分；</p> <p>⑤侧爬梯踏步板：每完全满足一个评审标准得 0.5 分，满分 1 分；</p> <p>⑥侧储物柜板材：每完全满足一个评审标准得 0.5 分，满分 1 分；</p> <p>⑦床板：每完全满足一个评审标准得 0.5 分，满分 1 分；</p> <p>⑧床帘轨道：每完全满足一个评审标准得 0.5 分，满分 1 分；</p> <p>⑨洞洞板：每完全满足一个评审标准得 0.5 分，满分 1 分。</p>

<p>售后服务方案</p>	<p>3</p>	<p>一、评审内容 根据标段实际需求提供售后服务方案。内容包括：①售后服务内容及方式②售后服务承诺及保障措施。</p> <p>二、评审标准 1. 完整性：方案须全面，对评审内容中的各项要求有详细描述； 2. 可实施性：切合本标段实际情况，实施步骤清晰、合理； 3. 针对性：方案能够紧扣项目实际情况，内容科学合理。</p> <p>三、赋分依据（满分3分） ①售后服务内容及方式：每完全满足一个评审标准得0.5分，满分1.5分；未提供不得分； ②售后服务承诺及保障措施：每完全满足一个评审标准得0.5分，满分1.5分；未提供不得分。</p>
<p>说明</p>		<p>1、评标委员会成员须按照本评审要素据实打分。 2、对本国产品的报价给予20%的价格扣除，用扣除后的价格参与评审。未提供《关于符合本国产品标准的声明函》或不符合政策规定要求的，不享受价格折扣。</p>

第四章 招标内容及采购要求

一、项目概况

本项目为西北大学 2026 年学生公寓床采购项目。根据学校整体规划与安排，为长安校区学生公寓 20、21、22 号楼采购公寓床，以提升学生住宿品质，解决住宿短缺问题。

二、采购内容及要求

(一) 采购清单

标段	序号	货物名称	数量	核心产品
第 一 标 段	1	两联中步梯公寓组合床（加长加宽）	2924 套	核心产品
	2	两联中步梯公寓组合床（加宽）	52 套	/
	3	单人组合低床	16 套	/
	4	步梯	1488 个	/
	5	公寓学习椅	2992 个	/
	6	侧储物柜	1462 个	/
	7	侧储物柜（窄）	26 个	/
	8	床帘轨道	2976 套	/
	9	衣柜	16 个	/
	10	学习桌	16 个	/
	1	两联中步梯公寓组合床（加长加宽）	2248 套	核心产品
	2	两联中步梯公寓组合床（加宽）	52 套	/
	3	单人组合低床	18 套	/

第 二 标 段	4	侧爬梯钢制公寓组合床	210 套	/
	5	步梯	1150 个	/
	6	公寓学习椅	2528 个	/
	7	侧储物柜	1124 个	/
	8	侧储物柜(窄)	26 个	/
	9	床帘轨道	2300 套	/
	10	衣柜	18 个	/
	11	学习桌	18 个	/

(二) 主要规格参数

1、第一标段

技术参数表

序号	货物名称	技术参数要求
1	两联中步梯公寓组合床(加长加宽)	<p>1、整体规格 L4750*W1000*H2150mm，每张床的规格 L2100*W1000*H2150mm。</p> <p>▲2、床立柱：采用截面周长$\geq 260\text{mm}$的多边形冷轧钢材，一次成型的闭口型钢材，裸材厚度$\geq 1.2\text{mm}$。采用防棱角防碰撞设计，管材截面采用多折弯、异形管等结构，截面折弯≥ 6条，增强立柱强度，高频焊接成闭口型钢材，表面光滑无颗粒。立柱上下端均配备耐磨、静音的 PP 塑料内塞脚套。</p> <p>▲3、床横梁：采用$\geq 85*35\text{mm}$的多边形冷轧钢材，一次成型的闭口型钢材，裸材厚度$\geq 1.2\text{mm}$。采用防棱角防碰撞设计，高频焊接成闭口型钢材，表面光滑无颗粒。床前横梁管材底部配备 PP 塑料防撞嵌条。</p> <p>4、床厅护栏：护栏高度$\geq 320\text{mm}$；采用$\geq 25*25\text{mm}$的冷轧钢材，裸材厚度$\geq 1.2\text{mm}$，护栏支撑架竖管 2 根与前床厅整体焊接。护栏板采用裸材厚度$\geq 0.6\text{mm}$冷轧钢材或材料厚度$\geq 18\text{mm}$的 E0 级实木颗粒板，采用镂空设计，能制作安装校徽和编号，可增加储物功能。</p> <p>5、床头护栏：规格$\geq L1000*W320\text{mm}$的冷轧钢材挡板，竖冷轧钢材规格$\geq 20*20*1.2\text{mm}$，横冷轧钢材规格$\geq 25*25*1.0\text{mm}$，</p>

	<p>可增加储物功能。</p> <p>6、连接件：规格 160*30mm,采用裸材厚度≥ 2.0mm 的冷轧钢材，挂件与床厅接触的前后面要满焊，无缝隙，挂件与立柱至少有两个接触面，不少于 3 个挂齿，挂齿由导向段和锁紧段组成，安装时床挂件与立柱齐平。</p> <p>7、床头下拉撑：规格$\geq 40*30*1.0$mm 的冷轧钢材。</p> <p>▲8、床撑：规格$\geq 30*20*1.2$mm 的冷轧钢材，床撑同床横梁连接处设置限位管套。</p> <p>▲9、床板：杉木实木床板，材料厚度≥ 15mm，经过干燥、防虫处理，木材含水率符合当地年平均含水率要求。同材质床板拉撑，规格$\geq 40*25$ mm，数量≥ 4 根。板与板之间拼缝严密，采用≥ 4 根刨光木撑，并用螺丝固定成整体，单板不对接，双面打磨光滑平整。床板整体结构在承受≥ 300kg 均布静载荷时，无永久性变形、断裂或损坏，尺寸与床架内空匹配，床板及其两边和两端的间隙应≤ 25mm，床板横撑和板接触面配备静音防滑装置。</p> <p>10、床下组合衣柜:规格 L600*W600*H1700mm，单开门结构，全部板材采用 E0 级实木颗粒板制作，材料厚度≥ 16mm，饰面采用三聚氰胺浸渍胶膜纸。板材露边处采用与板面同色 PVC 封边条，材料厚度≥ 1.2mm，底部配有防潮垫，高度≥ 60mm。</p> <p>11、横书柜：规格 L1400*W240*H320mm。全部板材采用 E0 级实木颗粒板制作，材料厚度≥ 16mm，饰面采用三聚氰胺浸渍胶膜纸；板材露边处需采用与板面同色 PVC 封边条，材料厚度≥ 1.2mm。横书柜均分两个格，横书柜左右与床架和衣柜连接固定，横书架与桌面中间设计洞洞板，采用裸材厚度≥ 0.7mm 冷轧钢材。</p> <p>12、在横书柜下侧安装的磁吸式可充电线性灯具，安装拆卸便捷。灯具有效发光长度≥ 300mm，整体结构轻薄，适配书柜下沿隐蔽安装。工作稳定，无明显频闪。可满足书柜展示、阅读等不同场景使用需求。</p> <p>13、桌面：规格 L1400*W600，桌面板全部采用 E0 级实木颗粒板制作，材料厚度≥ 25mm，桌面离地面高 750mm。四周边部整体注塑成型且无接缝，采用一次注塑成型，四周前端设计为符合人体工程学的圆弧边。</p>
--	---

▲14、桌下储物柜：规格 L450*W500*H750mm；全部采用 E0 级实木颗粒板制作，材料厚度 $\geq 16\text{mm}$ ，饰面采用三聚氰胺浸渍胶膜纸；板材露边处需采用与板面同色 PVC 封边条，裸材厚度 $\geq 1.2\text{mm}$ 。底部配有防潮垫，高度 $\geq 60\text{mm}$ 。上部设计一个抽屉，安装静音滑轨，下部一个储物柜内空带单开门。抽屉面板和储物柜门板四周边部整体注塑成型且无接缝，采用一次注塑成型，带铝合金材质拉手。

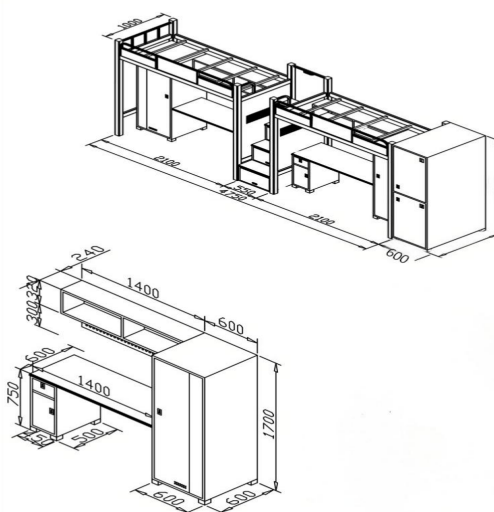
15、针对踏步两侧与床侧立柱之间的空间设计洞洞板，采用裸材厚度 $\geq 0.7\text{mm}$ 冷轧钢材，满足物品收纳与场景美化需求。

16、在学生公寓床侧立柱之间设计围帘杆，满足遮光与隐私需求。

17、在学生公寓床床头侧立柱/床头板/床侧护栏处（根据床体结构选择最优位置，确保不影响学生上下床、不遮挡床品、操作便捷），加装具有 3C 认证的 USB+Type-c 充电接口。

18、投标人可结合整体配置实用性进行自主优化设计，在满足空间规划与结构安全的前提下，最大化拓展储物功能。

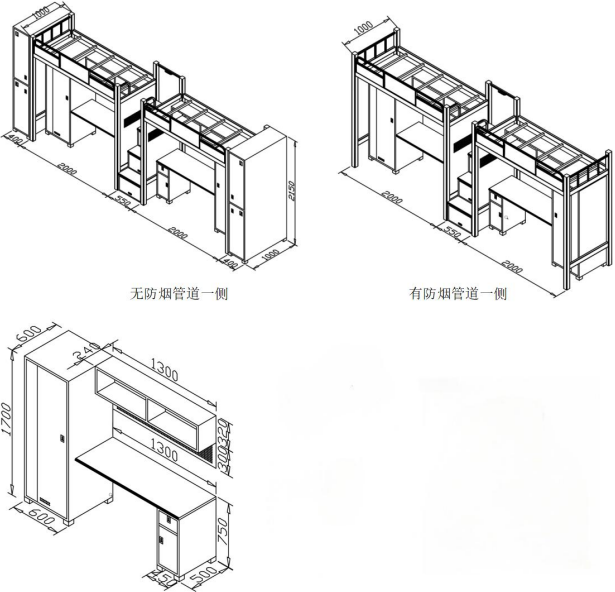
19、所有金属件经除油、除锈、酸洗、陶化后喷涂 I 型 I 类热固性粉末涂料高温固化处理，外露管口端应采用塑胶零部件封闭，地面接触面安装塑料脚垫。木质部分板件连接处通过三合一连接件连接，须保障板件连接紧固，抽屉导轨带阻尼，柜门铰链带阻尼。所有螺丝钉长度适宜，无打穿板材情况。



(参考图)

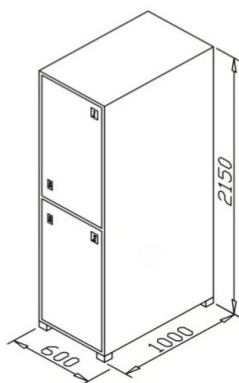
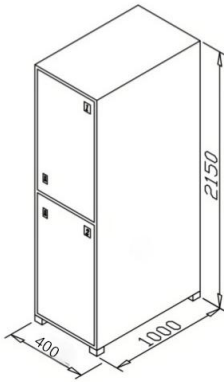
<p>2</p>	<p>两联中步 梯公寓组 合床（加 宽）</p> <p>20、规格：L4550*W1000*H2150mm（每张床的规格：L2000*W1000*H2150mm）。</p> <p>▲21、床立柱：采用截面周长$\geq 260\text{mm}$的多边形冷轧钢材，一次成型的闭口型钢材，裸材厚度$\geq 1.2\text{mm}$。采用防棱角防碰撞设计，管材截面采用多折弯、异形管等结构，截面折弯≥ 6条，增强立柱强度，高频焊接成闭口型钢材，表面光滑无颗粒。立柱上下端均配备耐磨、静音的PP塑料内塞脚套。</p> <p>▲22、床横梁：采用$\geq 85*35\text{mm}$的多边形冷轧钢材，一次成型的闭口型钢材，裸材厚度$\geq 1.2\text{mm}$。采用防棱角防碰撞设计，高频焊接成闭口型钢材，表面光滑无颗粒。床前横梁管材底部配备PP塑料防撞嵌条。</p> <p>23、床厅护栏：护栏高度$\geq 320\text{mm}$；采用$\geq 25*25\text{mm}$的冷轧钢材，裸材厚度$\geq 1.2\text{mm}$，护栏支撑架竖管2根与前床厅整体焊接。护栏板采用裸材厚度$\geq 0.6\text{mm}$冷轧钢材或裸材厚度$\geq 18\text{mm}$的E0级实木颗粒板，采用镂空设计，能制作安装校徽和编号，可增加储物功能。</p> <p>24、床头护栏：规格$\geq L1000*W320\text{mm}$的冷轧钢材挡板，竖冷轧钢材规格$\geq 20*20*1.2\text{mm}$，横冷钢材管规格$\geq 25*25*1.0\text{mm}$，可增加储物功能。</p> <p>25、连接件：规格$160*30\text{mm}$，采用裸材厚度$\geq 2.0\text{mm}$的冷轧钢材，挂件与床厅接触的前后面要满焊，无缝隙，挂件与立柱至少有两个接触面，不少于3个挂齿，挂齿由导向段和锁紧段组成，安装时床挂件与立柱齐平。</p> <p>26、床头下拉撑：规格$\geq 40*30*1.0\text{mm}$的冷轧钢材。</p> <p>▲27、床撑：规格$\geq 30*20*1.2\text{mm}$的冷轧钢材，床撑同床横梁连接处设置限位管套。</p> <p>▲28、床板：杉木实木床板，材料厚度$\geq 15\text{mm}$，经过干燥、防虫处理，木材含水率符合当地年平均含水率要求。同材质床板拉撑，规格$\geq 40*25\text{mm}$，数量≥ 4根。板与板之间拼缝严密，采用≥ 4根刨光木撑，并用螺丝固定成整体，单板不对接，双面打磨光滑平整。床板整体结构在承受$\geq 300\text{kg}$均布静载荷时，无永久性变形、断裂或损坏，尺寸与床架内空匹配，床板及其两边和两端的间隙应$\leq 25\text{mm}$，床板横撑和板接触面配备静音防滑装置。</p>
----------	---

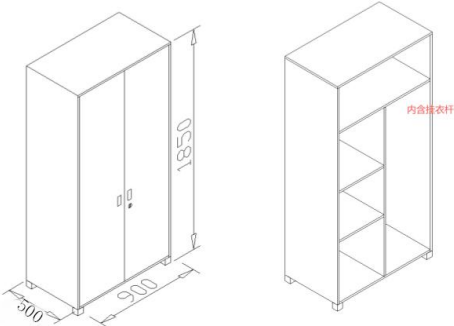
	<p>29、床下组合衣柜:规格 L600*W600*H1700mm; 单开门结构, 全部板材采用 E0 级实木颗粒板制作, 材料厚度\geq16mm, 饰面采用三聚氰胺浸渍胶膜纸。板材露边处采用与板面同色 PVC 封边条, 材料厚度\geq1.2mm, 底部配有防潮垫, 高度\geq60mm。</p> <p>30、横书柜: 规格 L1300*W240*H320mm。全部板材采用 E0 级实木颗粒板制作, 材料厚度\geq16mm, 饰面采用三聚氰胺浸渍胶膜纸; 板材露边处需采用与板面同色 PVC 封边条, 材料厚度\geq1.2mm。横书柜均分两个格, 横书柜左右与床架和衣柜连接固定, 横书架与桌面中间设计洞洞板, 采用裸材厚度\geq0.7mm 冷轧钢材。</p> <p>31、在横书柜下侧安装的磁吸式可充电线性灯具, 安装拆卸便捷。灯具有效发光长度\geq300mm, 整体结构轻薄, 适配书柜下沿隐蔽安装。工作稳定, 无明显频闪。可满足书柜展示、阅读等不同场景使用需求。</p> <p>32、桌面: 规格 L1300*W600, 桌面板全部采用 E0 级实木颗粒板制作, 材料厚度\geq25mm, 桌面离地面高 750mm。四周边部整体注塑成型且无接缝, 采用一次注塑成型, 四周前端设计为符合人体工程学的圆弧边。</p> <p>▲33、桌下储物柜: 规格 L450*W500*H750mm; 全部采用 E0 级实木颗粒板制作, 材料厚度\geq16mm, 饰面采用三聚氰胺浸渍胶膜纸; 板材露边处需采用与板面同色 PVC 封边条, 裸材厚度\geq1.2mm。底部配有防潮垫, 高度\geq60mm。上部设计一个抽屉, 安装静音滑轨, 下部一个储物柜内空带单开门。抽屉面板和储物柜门板四周边部整体注塑成型且无接缝, 采用一次注塑成型, 带铝合金材质拉手。</p> <p>34、针对踏步两侧与床侧立柱之间的空间设计洞洞板, 采用裸材厚度\geq0.7mm 冷轧钢材, 满足物品收纳与场景美化需求。</p> <p>35、在学生公寓床侧立柱之间设计围帘杆, 满足遮光与隐私需求。</p> <p>36、在学生公寓床床头侧立柱/床头板/床侧护栏处(根据床体结构选择最优位置, 确保不影响学生上下床、不遮挡床品、操作便捷), 加装 3C 认证的 USB+Type-c 充电接口。</p> <p>37、投标人可结合整体配置实用性进行自主优化设计, 在满足空间规划与结构安全的前提下, 最大化拓展储物功能。</p>
--	--

		<p>38、所有金属件经除油、除锈、酸洗、陶化后喷涂 I 型 I 类热固性粉末涂料高温固化处理，外露管口端应采用塑胶零部件封闭，地面接触面安装塑料脚垫。木质部分板件连接处通过三合一连接件连接，须保障板件连接紧固，抽屉导轨带阻尼，柜门铰链带阻尼。所有螺丝钉长度适宜，无打穿板材情况。</p>  <p style="text-align: center;">(参考图)</p>
<p>3</p>	<p>单人组合 低床</p>	<p>39、规格 L2100*W1000*H945mm。</p> <p>▲40、床腿：采用$\geq 50*50*1.5$mm 冷轧钢材，设计防棱角防碰撞，管材截面采用多折弯、异形管等结构，截面折弯≥ 6条，增强立柱强度，高频焊接成闭口型钢材，表面光滑无颗粒。床腿下端均配备耐磨、静音的 PP 塑料内塞脚套。</p> <p>▲41、床横梁：采用$\geq 30*53*1.5$mm 冷轧钢材；配置 5 根床带，横向支撑采用同材质$\geq 25*25*1.2$mm。</p> <p>42、床头护栏：规格 L1000*W320mm 的冷轧钢材挡板，竖冷轧钢材规格$\geq 20*20*1.2$mm，横冷轧钢材规格$\geq 25*25*1.0$mm，可增加储物功能。</p> <p>▲43、床板：杉木实木床板，材料厚度≥ 15mm，经过干燥、防虫处理，木材含水率符合当地年平均含水率要求。同材质床板拉撑，规格$\geq 40*25$ mm，数量≥ 4根。板与板之间拼缝严密，采用≥ 4根刨光木撑，并用螺丝固定成整体，单板不对接，双面打磨光滑平整。床板整体结构在承受≥ 300kg 均布</p>

	<p>静载荷时，无永久性变形、断裂或损坏，尺寸与床架内空匹配，床板及其两边和两端的间隙应$\leq 25\text{mm}$，床板横撑和板接触面配备静音防滑装置。</p> <p>44、投标人可结合整体配置实用性进行自主优化设计，在满足空间规划与结构安全的前提下，最大化拓展储物功能。</p> <p>45、所有金属件经除油、除锈、酸洗、陶化后喷涂 I 型 I 类热固性粉末涂料高温固化处理，外露管口端应采用塑胶零部件封闭，地面接触面安装塑料脚垫。</p> <div data-bbox="654 627 1165 1030" style="text-align: center;"> </div> <p style="text-align: center;">(参考图)</p>
<p style="text-align: center;">4</p>	<p style="text-align: center;">步梯</p> <p>46、步梯：踏步板规格$\geq 550*240*20\text{mm}$，采用裸材厚度$\geq 1.8\text{mm}$冷轧钢材，整体焊接成型，结构牢固无晃动。一次冲压成型，板面冲压防滑筋，前部安装防滑条，中间镶嵌防滑塑料板，底部安装耐磨、静音的 ABS 塑料脚垫。踏步板中间设有加固横梁，踏步板下方有独立储物功能，可收纳小件物品，柜门采用裸材厚度$\geq 0.6\text{mm}$的冷轧钢材，柜门扣手安装牢固无松动。步梯整体参考规格：L960*W550*H1450mm。</p> <p>47、木质部分板件连接处通过三合一连接件连接，须保障板件连接紧固。所有螺丝钉长度适宜，无打穿板材情况。</p>

		 <p>(参考图)</p>
5	公寓学习椅	<p>▲48、公寓学习椅：参考规格 L430*W460*H810mm，座高 450mm，全新高强 PP 聚丙烯材质，加厚、一体成型，耐高温 150℃。材质：食品级 PP，一体成型，可叠放、耐摔。</p>  <p>(参考图)</p>
6	侧储物柜	<p>49、侧储物柜：规格 L600*W1000*H2150mm；采用 E0 级实木颗粒板，材料厚度$\geq 16\text{mm}$；单开门结构，饰面采用三聚氰胺浸渍胶膜纸；板材露边处需采用与板面同色 PVC 封边条，裸材厚度$\geq 1.2\text{mm}$。上下两门设计，柜内带隔板，柜门设计与床位对应的编号，配备拉手。防潮脚规格$\geq L75*W75*H80\text{mm}$，采用裸材厚度$\geq 2\text{mm}$的冷轧钢材，安装稳固，底部配脚钉，起消音、耐磨、防潮的作用。</p> <p>50、木质部分板件连接处通过三合一连接件连接，须保障板件连接紧固，抽屉导轨带阻尼，柜门铰链带阻尼。所有螺丝钉长度适宜，无打穿板材情况。</p>

		 <p>(参考图)</p>
7	侧储物柜 (窄)	<p>51、侧储物柜：规格 L400*W1000*H2150mm；采用 E0 级实木颗粒板，材料厚度$\geq 16\text{mm}$；单开门结构，饰面采用三聚氰胺浸渍胶膜纸；板材露边处需采用与板面同色 PVC 封边条，裸材厚度$\geq 1.2\text{mm}$。上下两门设计，柜内带隔板，柜门设计与床位对应的编号，配备拉手。防潮脚规格$\geq L75*W75*H80\text{mm}$，采用裸材厚度$\geq 2\text{mm}$的冷轧钢材，安装稳固，底部配脚钉，起消音、耐磨、防潮的作用。</p> <p>52、木质部分板件连接处通过三合一连接件连接，须保障板件连接紧固，抽屉导轨带阻尼，柜门铰链带阻尼。所有螺丝钉长度适宜，无打穿板材情况。</p>  <p>(参考图)</p>
8	床帘轨道	<p>53、在学生公寓床对应房间顶面安装床帘轨道，铝合金材质，裸材厚度$\geq 1.2\text{mm}$，表面采用静电喷塑工艺，色泽均匀，无脱落、划痕。轨道需适配宿舍顶角结构，轨道整体应保持直线度，床帘闭合严密无漏光，保证轨道的整体直线度，严禁使用胶水拼接。轨道内壁需加装静音顺滑条或采用纳米静音滑轮设计，保障拉合过程无噪音，符合学生宿舍夜间使用。</p> <p>54、所有金属件经除油、除锈、酸洗、陶化后喷涂 I 型 I 类</p>

		<p>热固性粉末涂料高温固化处理。</p>
<p>9</p>	<p>衣柜</p>	<p>55、衣柜：规格 L900*W500*H1850mm；采用 E0 级实木颗粒板，裸材厚度$\geq 16\text{mm}$，饰面采用三聚氰胺浸渍胶膜纸；板材露边处采用与板面同色 PVC 封边条，裸材厚度$\geq 1.2\text{mm}$。对开门结构；内部上层设置大储物空间，下层左侧内隔板两块均分三层，右侧设有挂衣杆；柜门内侧设置镜子一块，带铝合金材质拉手。防潮脚：规格为$\geq L77*W77*H80\text{mm}$，裸材厚度$\geq 2\text{mm}$的冷轧钢材。防潮脚规格$\geq L75*W75*H80\text{mm}$，采用裸材厚度$\geq 2\text{mm}$的冷轧钢材，安装稳固，底部配脚钉，起消音、耐磨、防潮的作用。</p> <p>56、木质部分板件连接处通过三合一连接件连接，须保障板件连接紧固，抽屉导轨带阻尼，柜门铰链带阻尼。所有螺丝钉长度适宜，无打穿板材情况。</p> <div style="text-align: center;">  <p>(参考图)</p> </div>
<p>10</p>	<p>学习桌</p>	<p>57、学习桌：规格$\geq L1200*W600\text{mm}$，桌面板全部采用 E0 级实木颗粒板制作，材料厚度$\geq 25\text{mm}$，桌面离地面高 750mm。四周边部整体注塑成型且无接缝，采用一次注塑成型，四周前端设计为符合人体工程学的圆弧边。书架与桌面连接，采用冷轧钢材，规格$\geq L1200*W240*H950\text{mm}$。在书架与桌面中间设计洞洞板，采用裸材厚度$\geq 0.7\text{mm}$冷轧钢材。</p> <p>58、在学习桌上侧安装的磁吸式可充电线性灯具，安装拆卸便捷。灯具有效发光长度$\geq 300\text{mm}$，整体结构轻薄，适配书柜下沿隐蔽安装。工作稳定，无明显频闪。可满足书柜展示、阅读等不同场景使用需求。</p> <p>59、木质部分板件连接处通过三合一连接件连接，须保障板件连接紧固，抽屉导轨带阻尼，柜门铰链带阻尼。所有螺丝</p>

	<p>钉长度适宜，无打穿板材情况。</p>  <p>(参考图)</p>
--	---

2、第二标段

技术参数表

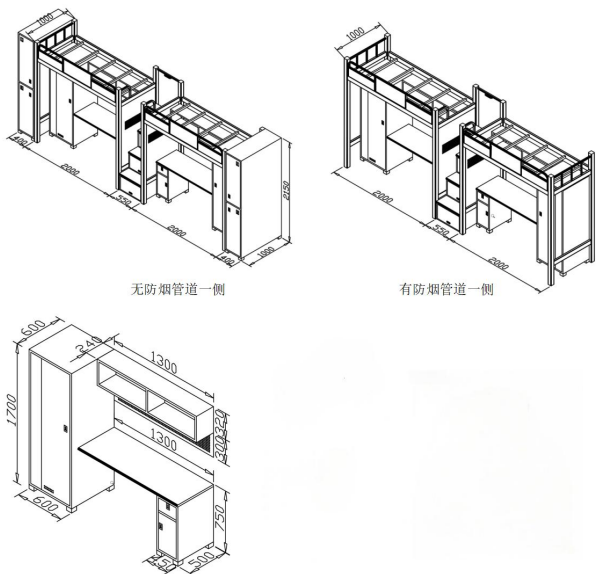
序号	货物名称	技术参数要求
1	两联中步梯公寓组合床（加长加宽）	<p>1、整体规格 L4750*W1000*H2150mm，每张床的规格 L2100*W1000*H2150mm。</p> <p>▲2、床立柱：采用截面周长$\geq 260\text{mm}$的多边形冷轧钢材，一次成型的闭口型钢材，裸材厚度$\geq 1.2\text{mm}$。采用防棱角防碰撞设计，管材截面采用多折弯、异形管等结构，截面折弯≥ 6条，增强立柱强度，高频焊接成闭口型钢材，表面光滑无颗粒。立柱上下端均配备耐磨、静音的 PP 塑料内塞脚套。</p> <p>▲3、床横梁：采用$\geq 85*35\text{mm}$的多边形冷轧钢材，一次成型的闭口型钢材，裸材厚度$\geq 1.2\text{mm}$。采用防棱角防碰撞设计，高频焊接成闭口型钢材，表面光滑无颗粒。床前横梁管材底部配备 PP 塑料防撞嵌条。</p> <p>4、床厅护栏：护栏高度$\geq 320\text{mm}$；采用$\geq 25*25\text{mm}$的冷轧钢材，裸材厚度$\geq 1.2\text{mm}$，护栏支撑架竖管 2 根与前床厅整体焊接。护栏板采用裸材厚度$\geq 0.6\text{mm}$冷轧钢材或材料厚度$\geq 18\text{mm}$的 E0 级实木颗粒板，采用镂空设计，能制作安装校徽和编号，可增加储物功能。</p> <p>5、床头护栏：规格$\geq L1000*W320\text{mm}$的冷轧钢材挡板，竖冷轧钢材规格$\geq 20*20*1.2\text{mm}$，横冷轧钢材规格$\geq 25*25*1.0\text{mm}$，可增加储物功能。</p>

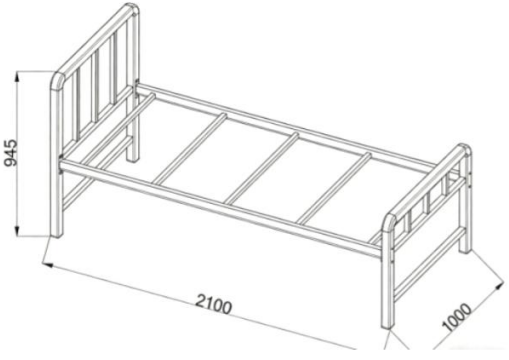
	<p>6、连接件：规格 160*30mm,采用裸材厚度≥ 2.0mm 的冷轧钢材，挂件与床厅接触的前后面要满焊，无缝隙，挂件与立柱至少有两个接触面，不少于 3 个挂齿，挂齿由导向段和锁紧段组成，安装时床挂件与立柱齐平。</p> <p>7、床头下拉撑：规格$\geq 40*30*1.0$mm 的冷轧钢材。</p> <p>▲8、床撑：规格$\geq 30*20*1.2$mm 的冷轧钢材，床撑同床横梁连接处设置限位管套。</p> <p>▲9、床板：杉木实木床板，材料厚度≥ 15mm，经过干燥、防虫处理，木材含水率符合当地年平均含水率要求。同材质床板拉撑，规格$\geq 40*25$ mm，数量≥ 4 根。板与板之间拼缝严密，采用≥ 4 根刨光木撑，并用螺丝固定成整体，单板不对接，双面打磨光滑平整。床板整体结构在承受≥ 300kg 均布静载荷时，无永久性变形、断裂或损坏，尺寸与床架内空匹配，床板及其两边和两端的间隙应≤ 25mm，床板横撑和板接触面配备静音防滑装置。</p> <p>10、床下组合衣柜:规格 L600*W600*H1700mm，单开门结构，全部板材采用 E0 级实木颗粒板制作，材料厚度≥ 16mm，饰面采用三聚氰胺浸渍胶膜纸。板材露边处采用与板面同色 PVC 封边条，材料厚度≥ 1.2mm，底部配有防潮垫，高度≥ 60mm。</p> <p>11、横书柜：规格 L1400*W240*H320mm。全部板材采用 E0 级实木颗粒板制作，材料厚度≥ 16mm，饰面采用三聚氰胺浸渍胶膜纸；板材露边处需采用与板面同色 PVC 封边条，材料厚度≥ 1.2mm。横书柜均分两个格，横书柜左右与床架和衣柜连接固定，横书架与桌面中间设计洞洞板，采用裸材厚度≥ 0.7mm 冷轧钢材。</p> <p>12、在横书柜下侧安装的磁吸式可充电线性灯具，安装拆卸便捷。灯具有效发光长度≥ 300mm，整体结构轻薄，适配书柜下沿隐蔽安装。工作稳定，无明显频闪。可满足书柜展示、阅读等不同场景使用需求。</p> <p>13、桌面：规格 L1400*W600mm，桌面板全部采用 E0 级实木颗粒板制作，材料厚度≥ 25mm，桌面离地面高 750mm。四周边部整体注塑成型且无接缝，采用一次注塑成型，四周前端设计为符合人体工程学的圆弧边。</p> <p>▲14、桌下储物柜：规格 L450*W500*H750mm；全部采用 E0 级实木颗粒板制作，材料厚度≥ 16mm，饰面采用三聚氰胺浸</p>
--	--

		<p>渍胶膜纸；板材露边处需采用与板面同色 PVC 封边条，裸材厚度$\geq 1.2\text{mm}$。底部配有防潮垫，高度$\geq 60\text{mm}$。上部设计一个抽屉，安装静音滑轨，下部一个储物柜内空带单开门。抽屉面板和储物柜门板四周边部整体注塑成型且无接缝，采用一次注塑成型，带铝合金材质拉手。</p> <p>15、针对踏步两侧与床侧立柱之间的空间设计洞洞板，采用裸材厚度$\geq 0.7\text{mm}$ 冷轧钢材，满足物品收纳与场景美化需求。</p> <p>16、在学生公寓床侧立柱之间设计围帘杆，满足遮光与隐私需求。</p> <p>17、在学生公寓床床头侧立柱/床头板/床侧护栏处（根据床体结构选择最优位置，确保不影响学生上下床、不遮挡床品、操作便捷），加装具有 3C 认证的 USB+Type-c 充电接口。</p> <p>18、投标人可结合整体配置实用性进行自主优化设计，在满足空间规划与结构安全的前提下，最大化拓展储物功能。</p> <p>19、所有金属件经除油、除锈、酸洗、陶化后喷涂 I 型 I 类热固性粉末涂料高温固化处理，外露管口端应采用塑胶零部件封闭，地面接触面安装塑料脚垫。木质部分板件连接处通过三合一连接件连接，须保障板件连接紧固，抽屉导轨带阻尼，柜门铰链带阻尼。所有螺丝钉长度适宜，无打穿板材情况。</p> <div data-bbox="662 1227 1157 1780" data-label="Image"> </div> <p style="text-align: center;">（参考图）</p>
<p>2</p>	<p>两联中步梯公寓组合床（加</p>	<p>20、规格：L4550*W1000*H2150mm（每张床的规格：L2000*W1000*H2150mm）</p> <p>▲21、床立柱：采用截面周长$\geq 260\text{mm}$的多边形冷轧钢材，</p>

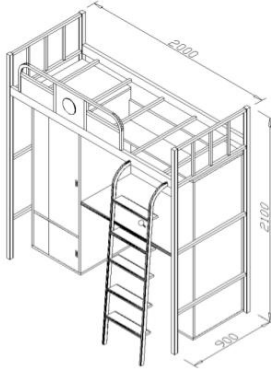
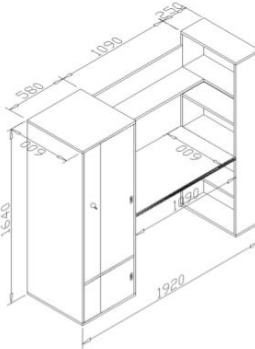
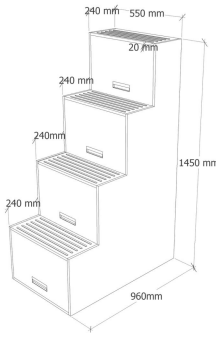
宽)	<p>一次成型的闭口型钢材，裸材厚度$\geq 1.2\text{mm}$。采用防棱角防碰撞设计，管材截面采用多折弯、异形管等结构，截面折弯≥ 6条，增强立柱强度，高频焊接成闭口型钢材，表面光滑无颗粒。立柱上下端均配备耐磨、静音的 PP 塑料内塞脚套。</p> <p>▲22、床横梁：采用$\geq 85*35\text{mm}$的多边形冷轧钢材，一次成型的闭口型钢材，裸材厚度$\geq 1.2\text{mm}$。采用防棱角防碰撞设计，高频焊接成闭口型钢材，表面光滑无颗粒。床前横梁管材底部配备 PP 塑料防撞嵌条。</p> <p>23、床厅护栏：护栏高度$\geq 320\text{mm}$；采用$\geq 25*25\text{mm}$的冷轧钢材，裸材厚度$\geq 1.2\text{mm}$，护栏支撑架竖管 2 根与前床厅整体焊接。护栏板采用裸材厚度$\geq 0.6\text{mm}$冷轧钢材或裸材厚度$\geq 18\text{mm}$的 E0 级实木颗粒板，采用镂空设计，能制作安装校徽和编号，可增加储物功能。</p> <p>24、床头护栏：规格$\geq L1000*W320\text{mm}$的冷轧钢材挡板，竖冷轧钢材规格$\geq 20*20*1.2\text{mm}$，横冷轧钢材管规格$\geq 25*25*1.0\text{mm}$，可增加储物功能。</p> <p>25、连接件：规格$160*30\text{mm}$，采用裸材厚度$\geq 2.0\text{mm}$的冷轧钢材，挂件与床厅接触的前后面要满焊，无缝隙，挂件与立柱至少有两个接触面，不少于 3 个挂齿，挂齿由导向段和锁紧段组成，安装时床挂件与立柱齐平。</p> <p>26、床头下拉撑：规格$\geq 40*30*1.0\text{mm}$的冷轧钢材。</p> <p>▲27、床撑：规格$\geq 30*20*1.2\text{mm}$的冷轧钢材，床撑同床横梁连接处设置限位管套。</p> <p>▲28、床板：杉木实木床板，材料厚度$\geq 15\text{mm}$，经过干燥、防虫处理，木材含水率符合当地年平均含水率要求。同材质床板拉撑，规格$\geq 40*25\text{mm}$，数量≥ 4根。板与板之间拼缝严密，采用≥ 4根刨光木撑，并用螺丝固定成整体，单板不对接，双面打磨光滑平整。床板整体结构在承受$\geq 300\text{kg}$均布静载荷时，无永久性变形、断裂或损坏，尺寸与床架内空匹配，床板及其两边和两端的间隙应$\leq 25\text{mm}$，床板横撑和板接触面配备静音防滑装置。</p> <p>29、床下组合衣柜：规格$L600*W600*H1700\text{mm}$；单开门结构，全部板材采用 E0 级实木颗粒板制作，材料厚度$\geq 16\text{mm}$，饰面采用三聚氰胺浸渍胶膜纸。板材露边处采用与板面同色 PVC</p>
----	---

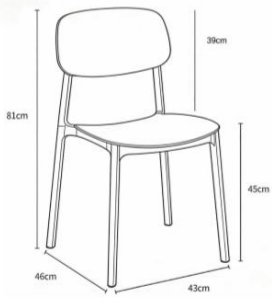
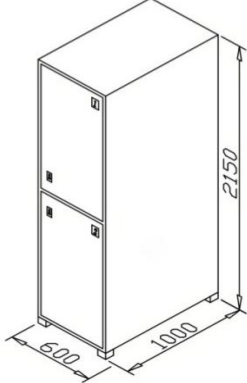
	<p>封边条，材料厚度$\geq 1.2\text{mm}$，底部配有防潮垫，高度$\geq 60\text{mm}$。</p> <p>30、横书柜：规格 L1300*W240*H320mm。全部板材采用 E0 级实木颗粒板制作，材料厚度$\geq 16\text{mm}$，饰面采用三聚氰胺浸渍胶膜纸；板材露边处需采用与板面同色 PVC 封边条，材料厚度$\geq 1.2\text{mm}$。横书柜均分两个格，横书柜左右与床架和衣柜连接固定，横书架与桌面中间设计洞洞板，采用裸材厚度$\geq 0.7\text{mm}$ 冷轧钢材。</p> <p>31、在横书柜下侧安装的磁吸式可充电线性灯具，安装拆卸便捷。灯具有效发光长度$\geq 300\text{mm}$，整体结构轻薄，适配书柜下沿隐蔽安装。工作稳定，无明显频闪。可满足书柜展示、阅读等不同场景使用需求。</p> <p>32、桌面：规格 L1300*W600mm，桌面板全部采用 E0 级实木颗粒板制作，材料厚度$\geq 25\text{mm}$，桌面离地面高 750mm。四周边部整体注塑成型且无接缝，采用一次注塑成型，四周前端设计为符合人体工程学的圆弧边。</p> <p>▲33、桌下储物柜：规格 L450*W500*H750mm；全部采用 E0 级实木颗粒板制作，材料厚度$\geq 16\text{mm}$，饰面采用三聚氰胺浸渍胶膜纸；板材露边处需采用与板面同色 PVC 封边条，裸材厚度$\geq 1.2\text{mm}$。底部配有防潮垫，高度$\geq 60\text{mm}$。上部设计一个抽屉，安装静音滑轨，下部一个储物柜内空带单开门。抽屉面板和储物柜门板四周边部整体注塑成型且无接缝，采用一次注塑成型，带铝合金材质拉手。</p> <p>34、针对踏步两侧与床侧立柱之间的空间设计洞洞板，采用裸材厚度$\geq 0.7\text{mm}$ 冷轧钢材，满足物品收纳与场景美化需求。</p> <p>35、在学生公寓床侧立柱之间设计围帘杆，满足遮光与隐私需求。</p> <p>36、在学生公寓床床头侧立柱/床头板/床侧护栏处（根据床体结构选择最优位置，确保不影响学生上下床、不遮挡床品、操作便捷），加装 3C 认证的 USB+Type-c 充电接口。</p> <p>37、投标人可结合整体配置实用性进行自主优化设计，在满足空间规划与结构安全的前提下，最大化拓展储物功能。</p> <p>38、所有金属件经除油、除锈、酸洗、陶化后喷涂 I 型 I 类热固性粉末涂料高温固化处理，外露管口端应采用塑胶零部件封闭，地面接触面安装塑料脚垫。木质部分板件连接处通</p>
--	---

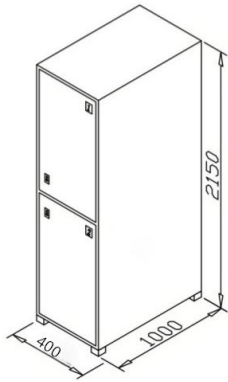
		<p>过三合一连接件连接，须保障板件连接紧固，抽屉导轨带阻尼，柜门铰链带阻尼。所有螺丝钉长度适宜，无打穿板材情况。</p>  <p style="text-align: center;">(参考图)</p>
<p>3</p>	<p>单人组合 低床</p>	<p>39、规格 L2100*W1000*H945mm。</p> <p>▲40、床腿：采用$\geq 50*50*1.5\text{mm}$ 冷轧钢材，设计防棱角防碰撞，管材截面采用多折弯、异形管等结构，截面折弯≥ 6条，增强立柱强度，高频焊接成闭口型钢材，表面光滑无颗粒。床腿下端均配备耐磨、静音的 PP 塑料内塞脚套。</p> <p>▲41、床横梁：采用$\geq 30*53*1.5\text{mm}$ 冷轧钢材；配置 5 根床带，横向支撑采用同材质$\geq 25*25*1.2\text{mm}$。</p> <p>42、床头护栏：规格 L1000*W320mm 的冷轧钢材挡板，竖冷轧钢材规格$\geq 20*20*1.2\text{mm}$，横冷轧钢材规格$\geq 25*25*1.0\text{mm}$，可增加储物功能。</p> <p>▲43、床板：杉木实木床板，材料厚度$\geq 15\text{mm}$，经过干燥、防虫处理，木材含水率符合当地年平均含水率要求。同材质床板拉撑，规格$\geq 40*25\text{mm}$，数量≥ 4根。板与板之间拼缝严密，采用≥ 4根刨光木撑，并用螺丝固定成整体，单板不对接，双面打磨光滑平整。床板整体结构在承受$\geq 300\text{kg}$ 均布静载荷时，无永久性变形、断裂或损坏，尺寸与床架内空匹配，床板及其两边和两端的间隙应$\leq 25\text{mm}$，床板横撑和板接触面配备静音防滑装置。</p>

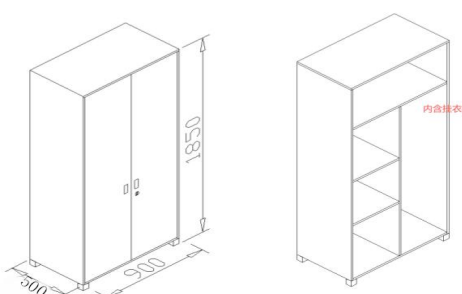
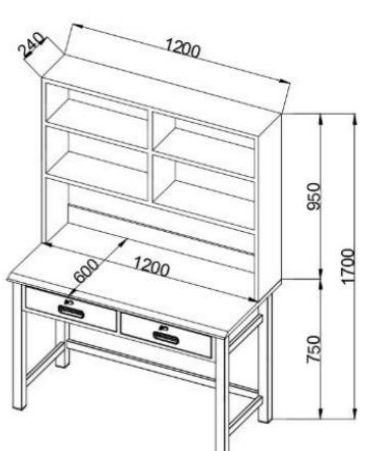
	<p>44、投标人可结合整体配置实用性进行自主优化设计，在满足空间规划与结构安全的前提下，最大化拓展储物功能。</p> <p>45、所有金属件经除油、除锈、酸洗、陶化后喷涂 I 型 I 类热固性粉末涂料高温固化处理，外露管口端应采用塑胶零部件封闭，地面接触面安装塑料脚垫。</p>  <p>(参考图)</p>
<p>4</p>	<p>侧爬梯钢制公寓组合床</p> <p>46、公寓床规格尺寸：L2000*W900*H2100mm。</p> <p>▲47、床立柱：采用截面周长$\geq 260\text{mm}$的多边形冷轧钢材，一次成型的闭口型钢材，裸材厚度$\geq 1.2\text{mm}$。采用防棱角防碰撞设计，管材截面采用多折弯、异形管等结构，截面折弯≥ 6条，增强立柱强度，高频焊接成闭口型钢材，表面光滑无颗粒。立柱上下端均配备耐磨、静音的 PP 塑料内塞脚套。</p> <p>▲48、床横梁：采用$\geq 85*35\text{mm}$的多边形冷轧钢材，一次成型的闭口型钢材，裸材厚度$\geq 1.2\text{mm}$。采用防棱角防碰撞设计，高频焊接成闭口型钢材，表面光滑无颗粒。床前横梁管材底部配备 PP 塑料防撞嵌条。</p> <p>49、床厅护栏：护栏高度$\geq 320\text{mm}$；采用$\geq 25*25\text{mm}$的冷轧钢材，裸材厚度$\geq 1.2\text{mm}$，护栏支撑架竖管 2 根与前床厅整体焊接。护栏板采用裸材厚度$\geq 0.6\text{mm}$冷轧钢材或材料厚度$\geq 18\text{mm}$的 E0 级实木颗粒板，采用镂空设计，能制作安装校徽和编号，可增加储物功能。</p> <p>50、床头护栏：规格$\geq L1000*W320\text{mm}$的冷轧钢材挡板，竖冷轧钢材规格$\geq 20*20*1.2\text{mm}$，横冷轧钢材规格$\geq 25*25*1.0\text{mm}$，可增加储物功能。</p> <p>▲51、爬梯：每套床设有独立爬梯，采用冷轧钢材，裸材厚度$\geq 40*20*1.2\text{mm}$；踏步板规格$\geq 420*120*20*2.0\text{mm}$，一次冲</p>

	<p>压成型，踏步板上冲凹形槽，踏板表面带防滑条纹；板中间加装长条形反光板，方便起夜时看清踏板的位置；整体焊接成型，爬梯底部安装 ABS 消音耐磨塑料外套，起到消音防潮作用；梯上部安装与床厅连接的塑料件采用 PP 塑料外套，减少钢件连接的噪音。</p> <p>52、钢制衣柜：规格\geqL580*W600*H1640mm，单开门结构，全部采用冷轧钢材，裸材厚度\geq0.6mm。柜门按比例分上大下小两门，均朝床腿方向打开；上门内设有固定的不锈钢挂衣杆一根；柜内靠床腿一边有固定隔板两块；上层门内面设有\geq500*260mm 大仪容镜一块；仪容镜下焊接加强筋一根；加强筋上设计有毛巾架一根；上下门均门装有挂锁明扣手一套，扣手和明挂锁扣一体，安装后锁扣和柜面平齐。左下角均带有透气百叶窗一排，上层门左上角设有标签框一个，衣柜柜门表面采用木纹转印。</p> <p>53、桌面：规格\geqL1090*W600*H750mm；桌面板全部采用 E0 级实木颗粒板制作，材料厚度\geq25mm，桌面离地面高 750mm。四周边部整体注塑成型且无接缝，采用一次注塑成型，四周前端设计为符合人体工程学的圆弧边。</p> <p>54、书柜：规格\geqL250*W600*H1640mm，全部采用冷轧钢材，材料厚度\geq0.6mm，共制作四层。</p> <p>55、书架：规格\geq1090*250*200mm；全部采用冷轧钢材，材料厚度\geq0.6mm。</p> <p>▲56、床板：杉木实木床板，材料厚度\geq15mm，经过干燥、防虫处理，木材含水率符合当地年平均含水率要求。同材质床板拉撑，规格\geq40*25 mm，数量\geq4 根。板与板之间拼缝严密，采用\geq4 根刨光木撑，并用螺丝固定成整体，单板不对接，双面打磨光滑平整。床板整体结构在承受\geq300kg 均布静载荷时，无永久性变形、断裂或损坏，尺寸与床架内空匹配，床板及其两边和两端的间隙应\leq25mm，床板横撑和板接触面配备静音防滑装置。</p> <p>57、所有金属件经除油、除锈、酸洗、陶化后喷涂 I 型 I 类热固性粉末涂料高温固化处理，外露管口端应采用塑胶零部件封闭，地面接触面安装塑料脚垫。抽屉导轨带阻尼，柜门铰链带阻尼。所有螺丝钉长度适宜，无打穿板材情况。</p>
--	---

		  <p style="text-align: center;">(参考图)</p>
5	步梯	<p>58、步梯：踏步板规格$\geq 550*240*20\text{mm}$，采用裸材厚度$\geq 1.8\text{mm}$冷轧钢材，整体焊接成型，结构牢固无晃动。一次冲压成型，板面冲压防滑筋，前部安装防滑条，中间镶嵌防滑塑料板，底部安装耐磨、静音的 ABS 塑料脚垫。踏步板中间设有加固横梁，踏步板下方有独立储物功能，可收纳小件物品，柜门采用裸材厚度$\geq 0.6\text{mm}$的冷轧钢材，柜门扣手安装牢固无松动。步梯整体参考规格：$L960*W550*H1450\text{mm}$。</p> <p>59、木质部分板件连接处通过三合一连接件连接，须保障板件连接紧固。所有螺丝钉长度适宜，无打穿板材情况。</p>  <p style="text-align: center;">(参考图)</p>
6	公寓学习椅	<p>▲60、公寓学习椅：参考规格 $L430*W460*H810\text{mm}$，座高 450mm，全新高强 PP 聚丙烯材质，加厚、一体成型，耐高温 150°C。材质：食品级 PP，一体成型，可叠放、耐摔。</p>

		 <p>(参考图)</p>
7	侧储物柜	<p>61、侧储物柜：规格 L600*W1000*H2150mm；采用 E0 级实木颗粒板，材料厚度$\geq 16\text{mm}$；单开门结构，饰面采用三聚氰胺浸渍胶膜纸；板材露边处需采用与板面同色 PVC 封边条，裸材厚度$\geq 1.2\text{mm}$。上下两门设计，柜内带隔板，柜门设计与床位对应的编号，配备拉手。防潮脚规格$\geq L75*W75*H80\text{mm}$，采用裸材厚度$\geq 2\text{mm}$的冷轧钢材，安装稳固，底部配脚钉，起消音、耐磨、防潮的作用。</p> <p>62、木质部分板件连接处通过三合一连接件连接，须保障板件连接紧固，抽屉导轨带阻尼，柜门铰链带阻尼。所有螺丝钉长度适宜，无打穿板材情况。</p>  <p>(参考图)</p>
8	侧储物柜 (窄)	<p>63、侧储物柜：规格 L400*W1000*H2150mm；采用 E0 级实木颗粒板，材料厚度$\geq 16\text{mm}$；单开门结构，饰面采用三聚氰胺浸渍胶膜纸；板材露边处需采用与板面同色 PVC 封边条，裸材厚度$\geq 1.2\text{mm}$。上下两门设计，柜内带隔板，柜门设计与床位对应的编号，配备拉手。防潮脚规格$\geq L75*W75*H80\text{mm}$，采用裸材厚度$\geq 2\text{mm}$的冷轧钢材，安装稳固，底部配脚钉，起消音、耐磨、防潮的作用。</p>

		<p>64、木质部分板件连接处通过三合一连接件连接，须保障板件连接紧固，抽屉导轨带阻尼，柜门铰链带阻尼。所有螺丝钉长度适宜，无打穿板材情况。</p>  <p>(参考图)</p>
9	床帘轨道	<p>65、在学生公寓床对应房间顶面安装床帘轨道，铝合金材质，裸材厚度$\geq 1.2\text{mm}$，表面采用静电喷塑工艺，色泽均匀，无脱落、划痕。轨道需适配宿舍顶角结构，轨道整体应保持直线度，床帘闭合严密无漏光，保证轨道的整体直线度，严禁使用胶水拼接。轨道内壁需加装静音顺滑条或采用纳米静音滑轮设计，保障拉合过程无噪音，符合学生宿舍夜间使用。</p> <p>66、所有金属件经除油、除锈、酸洗、陶化后喷涂 I 型 I 类热固性粉末涂料高温固化处理。</p>
10	衣柜	<p>67、衣柜：规格 L900*W500*H1850mm；采用 E0 级实木颗粒板，裸材厚度$\geq 16\text{mm}$，饰面采用三聚氰胺浸渍胶膜纸；板材露边处采用与板面同色 PVC 封边条，裸材厚度$\geq 1.2\text{mm}$。对开门结构；内部上层设置大储物空间，下层左侧内隔板两块均分三层，右侧设有挂衣杆；柜门内侧设置镜子一块，带铝合金材质拉手。防潮脚：规格为$\geq L77*W77*H80\text{mm}$，裸材厚度$\geq 2\text{mm}$的冷轧钢材。防潮脚规格$\geq L75*W75*H80\text{mm}$，采用裸材厚度$\geq 2\text{mm}$的冷轧钢材，安装稳固，底部配脚钉，起消音、耐磨、防潮的作用。</p> <p>68、木质部分板件连接处通过三合一连接件连接，须保障板件连接紧固，抽屉导轨带阻尼，柜门铰链带阻尼。所有螺丝钉长度适宜，无打穿板材情况。</p>

		 <p>(参考图)</p>
<p>11</p>	<p>学习桌</p>	<p>69、学习桌：规格$\geq L1200*W600mm$，桌面板全部采用 E0 级实木颗粒板制作，材料厚度$\geq 25mm$，桌面离地面高 750mm。四周边部整体注塑成型且无接缝，采用一次注塑成型，四周前端设计为符合人体工程学的圆弧边。书架与桌面连接，采用冷轧钢材，规格$\geq L1200*W240*H950mm$。在书架与桌面中间设计洞洞板，采用裸材厚度$\geq 0.7mm$ 冷轧钢材。</p> <p>70、在学习桌上侧安装的磁吸式可充线性灯具，安装拆卸便捷。灯具有效发光长度$\geq 300mm$，整体结构轻薄，适配书柜下沿隐蔽安装。工作稳定，无明显频闪。可满足书柜展示、阅读等不同场景使用需求。</p> <p>71、木质部分板件连接处通过三合一连接件连接，须保障板件连接紧固，抽屉导轨带阻尼，柜门铰链带阻尼。所有螺丝钉长度适宜，无打穿板材情况。</p>  <p>(参考图)</p>

三、执行的标准要求（适用第一、第二标段）

本采购项目需执行的国家相关标准、行业标准、地方标准或其他标准、

规范、如有涉及的相关品目未特别注明则统一执行最新标准、规范。

(一) GB/T3326-2016《家具桌、椅、凳类主要尺寸》；

(二) GB/T3325-2024《金属家具通用技术条件》；

(三) GB/T3324-2024《木家具通用技术条件》；

(四) GB/T3328-2016《家具床类主要尺寸》；

(五) GB/T39600-2021《人造板及其制品甲醛释放量分级》板材的判定分级示准；

(六) GB 18580-2025《室内装饰装修材料 人造板及其制品中甲醛释放限量》；

(七) QB/T2741-2013《学生公寓多功能家具国家标准》。

备注：如上述标准在开标截止时间有更新版本，以最新版本为准。

四、实施要求（适用第一、第二标段）

(一) 投标人提供的货物及配套产品，必须是合同规定厂家制造的、合格、全新、未曾使用的、且经过国家质检部门检验，并颁发了产品准销证的产品。

(二) 投标人提供的货物及配套产品必须等同或优于合同技术指标要求，并能按国家标准或行业标准供应、检测、调试，确保产品技术指标满足使用要求。

(三) 货物安装完成后，投标人需向采购人提供本批货物的合格质量检测报告，报告应由具备资质的第三方检测机构出具，并符合国家相关质量标准。

(四) 产品质量保证期为货物验收合格后十年。质保期内，中标人对采购人提出的服务响应不得超出 24 小时。中标人对所供货物免费进行质保和服务。

(五) 人员培训：中标人免费为采购人培训货物使用人员，培训内容包括但不限于：货物操作、维护、简单维修等。

▲五、总体要求（适用第一、第二标段）

(一) 根据标段实际需求，提供完整详细的项目实施方案，内容包括：

①供货方案及措施②实施进度计划③安装、调试及验收方案④备品备件(易耗品)保障方案⑤运输、配送方案及措施⑥应急预案。

(二) 投标人根据标段实际需求, 提供质量保证方案。内容包括: ①质量目标②质量控制措施。

(三) 投标人提供第四章“采购清单”货物的合法来源渠道证明文件或情况说明。

(四) 根据标段实际需求提供售后服务方案。内容包括: ①售后服务内容及方式②售后服务承诺及保障措施。

(五) 投标人根据标段实际需求, 提供设计方案。内容包括: ①整体布局结构及配色效果图②安全防护设计③功能配置及人性化设计。

▲六、环保产品 (适用第一、第二标段)

投标人所投产品为“环境标志产品政府采购品目清单”内的, 需提供该产品经国家确定的认证机构出具的且处于有效期内的中国环境标志产品认证证书。

▲七、样品要求 (适用第一、第二标段)

投标人提供《技术参数表》中部分样品 (具体要求详见招标文件中的“技术参数表”):

序号	样品名称	数量	制作的标准和要求
1	床立柱	1 根	长 200mm
2	床横梁带防撞嵌条	1 根	长 200mm
3	连接件	1 个	长 160mm
4	步梯踏步板	1 组	550*240*20mm
5	侧爬梯踏步板 (仅二标段提供)	1 组	420*120*20mm
6	侧储物柜板材	1 块	200*200mm
7	床板	1 块	200*200mm

8	床帘轨道	1 个	长 200mm
9	洞洞板	1 块	400*400mm

备注：

1、投标人提交的所有样品须满足以上数量和尺寸（长宽允许有+5mm 的偏差）要求，样品详细参数按照《技术参数表》要求提供，否则在评审时将影响样品得分。

2、投标人提交的样品须与中标后供货的实物一致并作为后期验收的依据。

★八、实质性条款要求（第一至第六条适用第一、第二标段；第七条适用第二标段；投标人均须提供承诺函，格式自拟，未提供承诺函则视为无效投标）

（一）投标人须承诺：完全满足本项目全部采购货物数量要求。

（二）投标人须承诺：确保所投产品出厂检测合格、全新、未启封过、未曾使用，无假货、水货、翻新货且无产权纠纷。

（三）投标人须承诺：投标人根据产品的特性，自行选择运输及包装方式，承担一切运输费用，安全责任自负，包括从制造商到采购人指定交货地点所需的运输、装卸、安装等全部费用。

（四）投标人须承诺：中标后，按照采购人指定的房间及参数要求，自行测量房间尺寸并进行合理的设计，颜色整体要求为暖色，尺寸、样式、颜色，原则上根据设计图封样进行确认。但不排除因整体设计风格原因所产生的尺寸、样式、颜色变更，因此产生的费用投标人需综合考虑在报价中，后期不因尺寸、样式、颜色的变更增加任何费用。

（五）投标人须承诺：中标后，项目在实际测量和生产中，投标人要充分考虑到房间内开关、插座、配电箱、消防管道、消防排烟管等情况，由投标人负责设计，合理使用空间，并对消防管道（L300*W300*H3400mm）进行全包式装饰美化，牢固无尖锐边角等，整体布局兼顾实用性与美观性。

（六）投标人须承诺：安装完成后，在双方共同在场的情况下，采购人随意抽取任意一件家具作为样品进行检测。必要时进行破坏性检测，检测所需全部费用由投标人承担。

(七) 投标人须承诺：中标后，投标人按照采购人要求完成拆除及安装工作。包含对学生公寓 195 套上床下桌组合家具进行整体拆解、分类清点、规范转运，全套含但不限于床架、床板、衣柜、侧爬梯、学习桌及配套五金构件，统一防护打包后安全运送至指定点位。再按采购人的要求进行组装、加固、调试检修，确保安装牢固、安全合规，并对现场清洁。

备注：

1、“★”内容

(1) “★”内容项为实质性条款，投标人应在第六章“投标文件构成及格式”中的“技术服务偏差表”处逐条响应“★”内容项，未逐条响应、有缺漏将被视为无效投标；

(2) 根据招标文件要求，若“★”内容项须附相关证明材料，则投标人应将相关证明材料附至第六章“技术服务偏差表”（二）其他材料，如未按要求提供相关证明材料，将被视为无效投标；

2、“▲”内容项为重要要求，投标人未达到这些要求或未响应将影响评分。

第五章 合同基本条款

一、交货条件

(一) 交货地点：采购人指定地点。

(二) 交货期：合同签订后 30 个日历日内完成交货安装及调试并交付使用。

(三) 质保期：自验收合格之日起不少于 10 年。

二、合同价款

合同总价一次性包死，不受市场价格变化和其他任何因素的影响。

三、款项结算

(一) 支付方式：银行转账

(二) 货币单位：人民币

(三) 结算方式：

合同签订后 5 个工作日内，支付合同价款的 40% 为预付款。货物交付安装并验收合格后 10 个工作日内，支付剩余款项（中标人须按照采购人要求，提供等额合法的增值税发票）。

四、履约保证金

(一) 收取

合同签订前，中标人须向采购人交纳履约保证金（履约保证金应采取支票、本票、汇票、保函等非现金形式提交），履约保证金的数额为合同金额的 5%（取整，具体金额由采购人与中标人商定）。

(二) 退还时间及方式

1. 退还时间：中标人在合同履行完成并验收合格后，采购人在 30 个工作日内，全额无息退还履约保证金。

2. 退还方式：银行转账

(三) 不予退还的情形和逾期退还的违约责任由采购人与中标人在政府采购合同中进一步明确。

备注：履约保证金的相关事宜，按照《陕西省财政厅关于进一步加大政府采购支持中小企

业力度的通知》（陕财办采〔2022〕5 号）的有关规定执行。

五、在签订合同前，中标人应按照招标文件第四章《招标内容及采购要求》中所有承诺事项要求落实，如未在规定时间内按要求完成所承诺事项的，则视为主动放弃中标资格。

六、运输及包装

（一）运输由中标人负责，运杂费已包含在合同总价内。包括从货物供应地点运送至交付地点所含的运输费、装卸费、仓储费、保险费等。

（二）运输方式由中标人自行选择，但必须保证按期交付。不得断货，因断货造成的损失由中标人负责赔偿。

（三）货物到达采购人指定地点后，中标人应按有关技术规程和采购人要求进行存放和保管。

（四）中标人提供的产品及相关快递服务的包装要求，按照《商品包装政府采购需求标准（试行）》、《快递包装政府采购需求标准（试行）》执行。

七、质量保证

（一）中标人为采购人提供的货物须是全新（包括零部件），中标人应随货物向采购人交付货物的随机备品、配件、工具、图纸、使用说明书及相关资料，所用材料必须保证质量可靠、进货渠道正规，无假货、水货或翻新货，符合国家质量性能检测标准及国家有关技术规范，确保质量合格并符合出厂标准。

（二）如交付品种、型号、规格不符合同约定或无法的，由中标人负责退换，由此产生的一切费用及给采购人造成的相关损失由中标人全部承担并赔偿相应损失；如不能交货处理，因此给采购人造成的所有经济损失中标人应予全额赔偿。

（三）中标人提供产品在使用过程中本产品存在隐蔽瑕疵造成医疗事故而引发的纠纷，由中标人全额负责赔偿，并免费为采购人修复瑕疵或更新换代，期间产生的费用均由中标人承担。

（四）中标人提供的产品，若发生侵权而产生的一切后果，由中标人

负责。采购人保留索赔权力。

八、验收

（一）验收要求

- 1、符合国家及行业标准：床类、椅类、家具有害物质限量等相应国标。
- 2、一致性验收：产品材质、颜色、规格、数量与合同及投标样品完全一致。
- 3、质量验收：结构稳固无晃动，表面处理完好无瑕疵，各功能部件（抽屉、铰链等）运作顺畅。
- 4、环保验收：投标人提供甲醛释放量等指标检查报告。

（二）验收依据

- 1、招标文件、投标文件、澄清表（函）；
- 2、国家相应的标准、规范。

（三）中标人货物经过双方检验认可后，签署验收报告，产品保修期自验收合格之日起算，由中标人提供产品保修文件。

当满足以下条件时，采购人才向中标人签发货物验收报告：

- 1、中标人已按照合同规定提供了全部产品及完整的技术资料；
- 2、货物符合招标文件和投标文件技术规格要求，性能满足要求；
- 3、货物具备产品合格证；
- 4、通过采购人随意抽取任意货物进行检测（包括暴力测试）；
- 5、项目验收分初验和终验。

九、保修责任

（一）在质保期内，因产品质量问题导致的损坏，如结构松动、材料损坏等，中标人应提供免费修理服务。自送修之日起，若超过 15 日未修好，中标人应免费为采购人调换同规格型号、同样式的产品。

（二）质保期内，除人为因素损坏外，中标人对所供产品实行免费更换或免费维修，质保期外设备出现问题只收取设备维修费。

（三）质保期内，提供 7×24 小时服务电话，接到报修后，2 小时内响应，24 小时内上门处理。严重问题提供应急解决方案。如经检测，无法

在 24 小时内完成修复的，免费提供同档次或更高档次的配件，保证设备正常使用直至故障排除。

（四）质保期内，中标人每学期至少提供一次免费上门巡检和紧固保养服务。

（五）自购买日起 30 日内，产品出现非采购人导致的严重质量问题，或同一质量问题修理两次仍达不到正常使用要求，采购人可凭相关证明免费更换同类产品。更换后的产品保修期从更换之日起重新计算。

（六）自购买日起 30 天内，非采购人导致的严重质量问题，或符合换货条件但无同类产品更换时，可予以退货。退货时，中标人应当按发票价格一次性退清货款。

十、违约责任

（一）按《中华人民共和国民法典》中的相关条款执行。

（二）未按合同要求提供服务或服务质量不能满足合同要求，采购人有权依据《中华人民共和国民法典》有关条款及合同约定终止合同，并要求中标人承担违约责任。

（三）中标人未按合同约定的交货日期交货的，每逾期一日，向采购人支付逾期交付货物价款的 1% 的违约金，但不超过合同总金额的 10%。中标人支付逾期交货违约金并不免除其交货的责任。

如中标人在政府采购合同规定的交货日期后 10 天内仍未能交货，则视为中标人不能交货，采购人有权解除政府采购合同，中标人除退还已收取的货款外，还应向采购人偿付政府采购合同总金额 10% 的违约金，并承担由此给采购人造成的一切损失。

（四）中标人所交付货物及伴随的工程或服务不符合其投标承诺，存在偷工减料、以次充好情形的，采购人要求更换一次后仍不符合约定的，采购人有权解除政府采购合同，并将有关情况上报政府采购监管部门处理。

十一、采购人及中标人的权利和义务

（一）采购人的权利和义务

1、采购人有权监督中标人按时完全履行合同。

- 2、采购人须提供本次标的物安装地点，为中标人提供便利的工作条件。
- 3、采购人有责任为中标人的相关工作进行内部各部门的协调，调动相关资源，配合中标人完成有关设备安装调试工作。
- 4、按合同所规定的付款方式进行付款。

(二) 中标人的权利和义务

- 1、中标人有按合同要求的付款方式收取合同款项的权利。
- 2、按照合同规定的供货期依据数量、技术参数及配件供货。
- 3、向中标人提供完整的技术资料、检测报告等。
- 4、中标人应对采购人人员进行培训，保证采购人人员正确使用。
- 5、中标人应按照合同约定提供产品售后服务。

十二、争议解决

执行本合同中产生纠纷，由采购人与中标人双方协商解决；协商不成，向有管辖权的人民法院提起诉讼。

十三、合同生效及其他

- (一) 本合同自签订之日起生效。
- (二) 合同份数由采购人和中标人具体商定。
- (三) 未尽事宜由双方在签订合同时具体明确。

第六章 投标文件构成及格式

注释：

1、本章分为三部分，是为方便投标人制作投标文件设计。第一、二部分应按要求或给定格式选择填报。

2、第三部分投标方案格式仅供参考，投标人应根据项目特点，结合本次招标要求，对有关表格进行补充或修改，但不得对实质性文件的相关条款作出变动。

封面格式

陕西省政府采购货物项目 投 标 文 件

项目名称：_____

项目编号：_____

标段名称：_____

标段编号：_____

投 标 人：_____（公章）

时 间：_____

目 录

第一部分	资格证明文件	X
一、	营业执照等主体资格证明文件	X
二、	财务状况报告	X
三、	社保缴纳证明	X
四、	税收缴纳证明	X
五、	信用记录	X
六、	控股管理关系	X
七、	书面声明	X
八、	法定代表人授权委托书	X
九、	落实政府采购政策须满足的资格要求	X
十、	本项目不接受联合体投标，不允许分包	X
第二部分	符合性证明文件	X
一、	投标函格式	X
二、	开标一览表	X
	分项报价表	X
三、	投标人承诺书	X
	（一）质量安全责任承诺书	X
	（二）拒绝政府采购领域商业贿赂承诺书	X
四、	技术服务偏差表	X
	（一）实质性条款响应表	X
	（二）其他资料	X
五、	合同基本条款响应	X
第三部分	投标方案	X
一、	对本国产品的支持政策	X
二、	投标方案	X
三、	参考样表	X

第一部分 资格证明文件

投标人应按照招标文件第一章第十项所列“投标人资格要求”逐一提供全部资格证明文件。缺少其中任何一项，其投标文件将被视为无效文件。其中，《投标人信用记录书面声明函》《控股管理关系》《书面声明》《法定代表人授权委托书》《残疾人福利性单位声明函》《非联合体不分包投标声明》须按下文给定格式填写。特别说明，法定代表人亲自参加投标的，可不提供法定代表人授权委托书，但须提供其本人身份证（正反面）复印件。

- 一、营业执照等主体资格证明文件
- 二、财务状况报告
- 三、社保缴纳证明
- 四、税收缴纳证明
- 五、信用记录

投标人信用记录书面声明函

陕西省省级单位政府采购中心：

我方作为《项目名称》（项目编号：_____）第__标段的投标人，在此郑重声明：

1、在参加本次政府采购活动前 3 年内的经营活动中_____（填“没有”或“有”）重大违法记录。投标人在参加政府采购活动前 3 年内因违法经营被禁止在一定期限内参加政府采购活动，期限届满的，可以参加政府采购活动，但应提供期限届满的证明材料。

2、我方_____（填“未被列入”或“被列入”）失信被执行人名单。

3、我方_____（填“未被列入”或“被列入”）重大税收违法案件当事人名单。

4、我方_____（填“未被列入”或“被列入”）政府采购严重违法失

信行为记录名单。

如有不实，我方将无条件地退出本项目的采购活动，并遵照《政府采购法》有关“提供虚假材料的规定”接受处罚。

特此声明。

投标人：名称（加盖公章）

日期： 年 月 日

备注：项目不分标段的，第__标段空白处填写“/”。

六、控股管理关系

控股管理关系（格式）

陕西省省级单位政府采购中心：

我方与以下投标人存在直接控股、管理关系：

存在直接控股、管理关系的相关投标人			
序号	直接控股股东名称及出资比例	直接管理关系单位名称	备注
1			
2			
3			
.....			

投标人： 名称（加盖公章）

日期： 年 月 日

备注：

1、直接控股股东：是指其出资额占有限责任公司资本总额百分之五十以上或者其持有的股份占股份有限公司股份总额百分之五十以上的股东；出资额或者持有股份的比例虽然不足百分之五十，但依其出资额或者持有的股份所享有的表决权已足以对股东会、股东大会的决议产生重大影响的股东。

2、管理关系：是指不具有出资持股关系的其他单位之间存在的管理与被管理关系，如一些上下级关系的事业单位和团体组织。

3、本表所指的控股、管理关系仅限于直接控股、直接管理关系，不包括间接的控股或管理关系。公司实际控制人与公司之间的关系不属于本表所指的直接控股关系。

4、投标人如不存在直接控股股东的，则在“直接控股股东名称及出资比例”处填写“无”或“/”。投标人不存在直接管理关系的，则在“直接管理关系单位名称”中填“无”或“/”。

七、书面声明

书面声明（格式）

陕西省省级单位政府采购中心：

我方作为项目名称（项目编号： ）第 标段的投标人，在此郑重声明：

1、我方具备履行合同所必须的设备和专业技术能力。

2、我方未为本项目提供整体设计、规范编制或者项目管理、监理、检测等服务。

如有不实，我方将无条件地退出本项目的采购活动，并遵照《政府采购法》有关“提供虚假材料的规定”接受处罚。

特此声明。

投标人： 名称 （加盖公章）

日期： 年 月 日

备注：项目不分标段的，第标段空白处填写“/”。

八、法定代表人授权委托书

法定代表人授权委托书（格式）

陕西省省级单位政府采购中心：

现委派（被授权代表姓名）（身份证号：_____）为本公司的被授权代表，参加贵中心组织的《项目名称》（项目编号：_____）第__标段政府采购活动，就该项目的投标及合同的执行和完成，以本公司的名义处理一切与之有关的事宜。本授权自开标之日起生效，有效期与投标文件有效期一致。

被授权代表职务：_____ 性别：_____

电话：_____ 通讯地址：_____

法定代表人身份证复印件 （有人像面）	被授权代表身份证复印件 （有人像面）
法定代表人身份证复印件 （有国徽面）	被授权代表身份证复印件 （有国徽面）

投标人：名称（加盖公章）

法定代表人：（签字或盖章）

日期： 年 月 日

备注：1、项目不分标段的，第__标段空白处填写“/”。

2、法定代表人亲自参加投标的，无需提供该委托授权书，但须提供法定代表人本人身份证（正反面）复印件，并在复印件中注明联系方式。

3、法定代表人签字或盖章可采用纸质签字或盖章后，上传至电子投标文件，也可使用法定代表人 CA 锁在电子投标文件制作软件中签章。

4、法人的分支机构参与投标时，除提供《法定代表人授权委托书》外，还须同时提供法人给分支机构出具的授权书。

九、落实政府采购政策须满足的资格要求

本项目为专门面向中小企业项目，投标人所投产品的制造商应为中型、小型、微型企业或监狱企业或残疾人福利性单位。投标人所投产品的制造商为中小企业的提供《中小企业声明函》，且中小企业的划分标准所属行业为工业；投标人所投产品的制造商为监狱企业的，应提供监狱企业的证明文件；投标人所投产品的制造商为残疾人福利性单位的，应提供《残疾人福利性单位声明函》。

特别提醒：中标人的《中小企业声明函》或《残疾人福利性单位声明函》或监狱企业证明文件将随中标结果公告一同公布，接受社会监督。

备注：各投标人可根据企业从业人员、营业收入、资产总额等指标，按照招标文件约定的采购标的对应的中小企业划分标准所属行业和《中小企业划型标准规定》（工信部联企业〔2011〕300号）进行自测，判断是否属于中型、小型还是微型企业。也可在微信小程序中搜索中小企业规模类型自测小程序进行测算。

中小企业声明函

本公司郑重声明，根据《政府采购促进中小企业发展管理办法》（财库〔2020〕46号）的规定，本公司参加陕西省省级单位政府采购中心组织的（项目名称）第__标段采购活动，提供的货物全部由符合政策要求的中小企业制造。相关企业的具体情况如下：

1、（标的名称），属于_____（招标文件中明确的所属行业）；制造商为（企业名称），从业人员____人，营业收入为____万元，资产总额为____万元，属于_____（中型企业、小型企业、微型企业）。

2、（标的名称），属于_____（招标文件中明确的所属行业）；制造商为（企业名称），从业人员____人，营业收入为____万元，资产总额为____万元，属于_____（中型企业、小型企业、微型企业）。

3、.....

以上企业，不属于大企业的分支机构，不存在控股股东为大企业的情形，也不存在与大企业的负责人为同一人的情形。

本企业对上述声明内容的真实性负责。如有虚假，将依法承担相应责任。

投标人：名称（加盖公章）

日期： 年 月 日

备注：1、填写前请认真阅读《工业和信息化部、国家统计局、国家发展和改革委员会、财政部关于印发中小企业划型标准规定的通知》（工信部联企业〔2011〕300号）和财政部、工业和信息化部关于印发《政府采购促进中小企业发展管理办法》的通知（财库〔2020〕46号）相关规定。

2、从业人员、营业收入、资产总额填报上一年度数据，无上一年度数据的新成立企业可不填报。

3、请各投标人按照招标文件第四章《采购清单》中实际采购货物清单（第一标段：10项；第二标段：11项）对应的标的数量，按标的数量填写，可自行向下延续序号。

4、根据《工业和信息化部、国家统计局、国家发展和改革委员会、财政部关于印发中小企业划型标准规定的通知》（工信部联企业〔2011〕300号），本项目所属行业中小企业划型标准具体如下：工业。从业人员1000人以下或营业收入40000万元以下的为中小微型企业。其中，从业人员300人及以上，且营业收入2000万元及以上的为中型企业；从业人员20人及以上，且营业收入300万元及以上的为小型企业；从业人员20人以下或营业收入300万元以下的为微型企业。

监狱企业证明函

根据财政部、司法部《关于政府采购支持监狱企业发展有关问题的通知》（财库〔2014〕68号）的规定，监狱企业是指由司法部认定的为罪犯、戒毒人员提供生产项目和劳动对象，且全部产权属于司法部监狱管理局、戒毒管理局、直属煤矿管理局，各省、自治区、直辖市监狱管理局、戒毒管理局，各地（设区的市）监狱、强制隔离戒毒所、戒毒康复所，以及新疆生产建设兵团监狱管理局、戒毒管理局的企业。

监狱企业参加政府采购活动时，应当提供由省级以上监狱管理局、戒毒管理局（含新疆生产建设兵团）出具的属于监狱企业的证明文件。

残疾人福利性单位声明函（格式）

本单位郑重声明，根据《财政部 民政部 中国残疾人联合会关于促进残疾人就业政府采购政策的通知》（财库〔2017〕141号）的规定，本单位为符合条件的残疾人福利性单位，且本单位参加（项目名称）（项目编号： ）第 标段采购活动提供本单位制造的货物（由本单位承担工程/提供服务），或者提供其他残疾人福利性单位制造的货物（不包括使用非残疾人福利性单位注册商标的货物）。

本单位对上述声明的真实性负责。如有虚假，将依法承担相应责任。

投标人：名称（加盖公章）

日期： 年 月 日

备注：非残疾人福利性单位不用填写此表。

项目不分标段的，第 标段空白处填写“/”。

根据《财政部 民政部 中国残疾人联合会关于促进残疾人就业政府采购政策的通知》（财库〔2017〕141号）的规定：

一、享受政府采购支持政策的残疾人福利性单位应当同时满足以下条件：

（一）安置的残疾人占本单位在职职工人数的比例不低于 25%（含 25%），并且安置的残疾人人数不少于 10 人（含 10 人）；

（二）依法与安置的每位残疾人签订了一年以上（含一年）的劳动合同或服务协议；

（三）为安置的每位残疾人按月足额缴纳了基本养老保险、基本医疗保险、失业保险、工伤保险和生育保险等社会保险费；

（四）通过银行等金融机构向安置的每位残疾人，按月支付了不低于单位所在区县适用的经省级人民政府批准的月最低工资标准的工资；

（五）提供本单位制造的货物、承担的工程或者服务（以下简称产品），或者提供其他残疾人福利性单位制造的货物（不包括使用非残疾人福利性单位注册商标的货物）。

前款所称残疾人是指法定劳动年龄内，持有《中华人民共和国残疾人证》或者《中华人民共和国残疾军人证（1 至 8 级）》的自然人，包括具有劳动条件和劳动意愿的精神残疾人。在职职工人数是指与残疾人福利性单位建立劳动关系并依法签订劳动合同或者服务协议的雇员人数。

二、中标人为残疾人福利性单位的，采购人或者其委托的采购代理机构应当随中标结果同时公告其《残疾人福利性单位声明函》，接受社会监督。

十、本项目不接受联合体投标，不允许分包

非联合体不分包投标声明（格式）

本单位郑重声明，参加陕西省省级单位政府采购中心的项目名称（项目编号： ）第 标段采购活动，为非联合体投标，本项目实施过程由本单位独立承担。

本单位对上述声明的真实性负责。如有虚假，将依法承担相应责任。

投标人：名称（加盖公章）

日期： 年 月 日

备注：项目不分标段的，第 标段空白处填写“/”。

第二部分 符合性证明文件

一、投标函格式

投标函

陕西省省级单位政府采购中心：

我方收到贵中心发布的《项目名称》（项目编号：_____）第__标段招标文件，经详细研究，我方决定参加该项目第__标段招标活动。为此，我方郑重声明以下诸点，并负法律责任。

一、我方已详细阅读了招标文件，完全理解并同意招标文件的所有事项及内容。

二、我方已悉知并关注了贵方在政府采购信息发布媒体（详见招标文件第二章第三条中的“招标文件的修改、澄清”）上发布的关于本项目的有关变更公告（包括但不限于对招标文件做出的修改或澄清、答疑纪要，以及项目暂停、重启、延期、终止等）。

三、我方同意向贵方提供与本投标有关的任何证明材料，保证所提交的证明材料真实、合法、有效。我方理解最低价不是中标的唯一条件，并尊重评标委员会的评审结果。

四、我方愿意按照招标文件中的一切要求，完成本项目合同责任和义务。

五、按招标文件的规定，完成本项目采购内容并验收合格的投标报价以开标一览表为准。

六、我方提交的**电子投标文件 1 份**。

七、开标后在规定的投标有效期内撤回投标，我们愿接受政府采购的有关处罚决定。

八、我方的投标文件在开标之日起**90**个日历日内有效，如中标，延长至合同执行完毕时止。

九、所有关于此次招标活动的函电，请按下列地址联系：

投标人：名称（加盖公章）

地址：

开户银行：

账号：

电话：

传真：

邮编：

电子邮箱：

日期： 年 月 日

备注：1、项目不分标段的，第__标段空白处填写“/”。

2、除可填报项目外，对本投标函的任何实质性内容修改将被视为非实质性响应，在评审时将其视为无效响应。

二、开标一览表

项目编号：

项目名称：

标段编号：

标段名称：

	内容
投标报价	小写： 单位：元（最多保留至小数点后两位）

备注：“投标报价”为投标总价。投标报价必须包括本项目所需全部费用。

投标人：名称（加盖公章）

日期： 年 月 日

分项报价表（第__标段）

序号	产品名称	品牌	规格型号	制造商	数量	单价	金额
1							
2							
...							
合计（元）：							
投标报价		小写： 单位：元（最多保留至小数点后两位）					

备注：1、本表“投标报价”金额应与“开标一览表”中的“投标报价”一致；

2、本表为样表，仅供参考，投标人根据项目实际需求进行填写。

投标人：名称（加盖公章）

日期： 年 月 日

三、投标人承诺书

未签署下列承诺书的，其责任由投标人自行承担。

（一）质量安全责任承诺书

为保证本采购项目顺利进行，作为投标人，现郑重承诺：

1、我方投标产品的生产（包括设计、制造、安装、改造、维修等）、投入使用的材料等均完全符合国家现行质量、安全、环保标准和要求。

2、我方将严格按照国家现行相关储存、运输、安装调试技术标准及规范、服务标准及规范、施工标准及规范，在规定的时限内，保质、保量完成项目全部内容，并向采购人交付合格产品。

3、对于因产品生产质量以及储存、运输、安装调试、服务、施工等过程中产生的任何安全事故，我方承担全部责任。

4、我方提供的货物、工程、服务等符合现行的国家、行业、地区、企业标准及要求，标准不一致的，以更为严格的为准，我方对提供的货物、工程、服务等的质量、安全、环保等承担全部责任。

投标人：名称（加盖公章）

日期： 年 月 日

(二) 拒绝政府采购领域商业贿赂承诺书

(执行陕财办采管[2006]21号文件)

为响应党中央、国务院关于治理政府采购领域商业贿赂行为的号召，我公司在此庄严承诺：

- 1、在参与政府采购活动中遵纪守法、诚信经营、公平竞标。
- 2、不向采购人、采购代理机构和政府采购评审专家进行任何形式的商业贿赂以谋取交易机会。
- 3、不向采购代理机构和采购人提供虚假资质文件或采用虚假应标方式参与政府采购市场竞争并谋取中标、成交。
- 4、不采取“围标、陪标”等商业欺诈手段获得政府采购定单。
- 5、不采取不正当手段诋毁、排挤其他投标人。
- 6、不在提供商品和服务时“偷梁换柱、以次充好”损害采购人的合法权益。
- 7、不与采购人、采购代理机构政府采购评审专家或其它投标人恶意串通，进行质疑和投诉，维护政府采购市场秩序。
- 8、尊重和接受政府采购监督管理部门的监督和采购代理机构招标采购要求，承担因违约行为给采购人造成的损失。
- 9、不发生其他有悖于政府采购公开、公平、公正和诚信原则的行为。

投标人：名称（加盖公章）

日期： 年 月 日

四、技术服务偏差表

(一) 实质性条款响应表

序号	招标文件实质性条款	投标文件响应条款	是否完全响应
1			
2			
3			
4			
5			
6			
.....			

备注：

1、上表填写以第四章“招标内容及采购要求”中“★”内容项为基本响应要求，须逐条响应，未逐条响应、有缺漏将被视为无效投标。

2、“是否完全响应”一栏根据“投标文件响应条款”与招标文件逐项对照的结果填写，填写“是”或者“否”（如填写“否”将被视为无效投标）。

投标人：名称（加盖公章）

日期： 年 月 日

(二) 其他材料

根据招标文件要求，若“★”内容项须附相关证明材料，则投标人应将相关证明材料附至此处，如未按要求提供相关证明材料，将被视为无效投标。

五、合同基本条款响应

完全理解并接受招标文件中“合同基本条款”要求。

投标人：名称（加盖公章）

日期： 年 月 日

第三部分 投标方案

一、对本国产品的支持政策

关于符合本国产品标准的声明函

本公司（单位）郑重声明，根据《国务院办公厅关于在政府采购中实施本国产品标准及相关政策的通知》（国办发〔2025〕34号）的规定，本公司（单位）参与的项目名称（项目编号： ）第 标段采购项目，提供的以下产品属于本国产品。具体情况如下：

1. （产品名称 1），生产厂为（厂名），厂址为（生产厂址）。

2. （产品名称 2），生产厂为（厂名），厂址为（生产厂址）。

.....

当采购项目或者标段中含有多种产品，本公司（单位）提供的符合本国产品标准的产品成本之和占所提供全部产品成本之和的比例 $\geq 80\%$ 。

本公司（单位）对上述声明内容的真实性负责。如有虚假，愿承担相应法律责任。

投标人：名称（盖章）

日期： 年 月 日

备注：

1、项目不分标段的，第 标段空白处填写“/”。

2、产品如有型号，请在“产品名称”栏一并填写。

3、生产厂名与厂址应与生产厂营业执照载明的相关信息保持一致。

4、填写前，请认真阅读《关于在政府采购中实施本国产品标准及相关政策的通知》（国办发〔2025〕34号）、财政部 工业和信息化部关于贯彻落实《国务院办公厅关于在政府采购中实施本国产品标准及相关政策的通知》的意见（财库〔2025〕30号）。

5、请各投标人按照招标文件第四章《货物采购清单》中实际采购货物清单（第一标段：10项；第二标段：11项）标的数量，按标的数量填写，可自行向下延续序号。

特别提醒：中标人享受对本国产品的支持政策的，中标人的《关于符合本国产品标准的声明函》将随中标结果公告一同公布，接受社会监督。

二、投标方案

参照招标文件第二章第八项《组织评标》各条款的要求，结合第四章“招标内容及采购要求”中《技术参数表》填写下表。

(一) 技术参数响应表

序号	招标文件要求	投标文件响应条款	偏离程度	偏离简述
1				
2				
3				
.....				

备注：

1、填写此表时以第四章“招标内容及采购要求”中“技术参数表”中“▲”项参数为基本响应要求，如未按要求响应，将影响评分。

2、“投标文件响应条款”必须与投标文件中提供的证明材料的响应情况相一致，若不一致，将影响评分。

3、“偏离程度”满足招标文件要求的填写“0”，无需填写“偏离简述”；超出招标文件要求的填写“+”，不满足招标文件要求的填写“-”；“+”或“-”均须在“偏离简述”做出详细说明。

投标人：名称（加盖公章）

日期： 年 月 日

(二) 其他材料

根据招标文件要求，若第三章《评审要素及分值一览表》中“重要技术参数”为基本响应要求，且须附相关证明材料的，投标人应将相关证明材料附至此处，如未按要求提供相关证明材料，将影响评分。

三、参考样表

业绩合同样表（仅供参考）

序号	采购单位名称	合同名称	合同起止时间	合同金额(万元)
数量合计(个)：				