

目 录

序号	名 称	页 数	页 码	备 注	序号	名 称	页 数	页 码	备 注
1	总说明	9			31	路基设计表	3		
2	第一段				32	路基标准横断面图	1		
3	路线平面图	5			33	路线横断面图	10		
4	直线、曲线及转角表	2			34	路基土石方数量计算表	3		
5	路面病害示意图	1			35	路基每公里土石方数量表	1		
6	安全设施布置图	1			36	路基防护工程数量表	1		
7	安全设施工程数量表(C级波型梁护栏)	3			37	路面工程数量表	1		
8	波形梁护栏一般布置图	3			38	平曲线上路面加宽表	1		
9	道口桩数量表	1			39	路面结构设计图	1		
10	路基标准横断面图	1			40	路基路面排水工程数量表	2		
11	超高方式图	1			41	路基路面排水设计图	1		
12	路面工程数量表	1			42	涵洞工程数量表	1		
13	路面结构设计图	1			43	涵洞工程设计图	3		
14	路基防护工程数量表	1			44	平面交叉工程数量表	1		
15	砖砌城垛式护栏设计图	1			45	平面交叉工设计图	1		
16	路基路面排水工程数量表	1			46				
17	路基路面排水工程设计图	3			47				
18	平面交叉工程数量表	1			48				
19	平面交叉设计示意图	1			49				
20	公路技术状况评定表	5			50				
21	第二段				51				
22	路线平面图	4			52				
23	路线纵断面图	1			53				
24	直线、曲线及转角表	1			54				
25	纵坡、竖曲线表	1			55				
26	逐桩坐标表	1			56				
27	沿线设施数量汇总表	1			57				
28	标志一览表	1			58				
29	单圆柱标志架材料数量表	1			59				
30	波形梁护栏数量表	3			60				

第一段

直线、曲线及转角表

西沙街道沈薛家塔四组通村道路

第 1 页 共 2 页

交点号	交点坐标		交点桩号	转角值	曲线要素值 (m)							曲线主点桩号					直线长度及方向			备注
	N (X)	E (Y)			半径	缓和曲线长度	缓和曲线参数	切线长度	曲线长度	外距	校正值	第一缓和曲线起点	第一缓和曲线终点或圆曲线起点	曲线中点	第二缓和曲线起点或圆曲线终点	第二缓和曲线终点	直线段长 (m)	交点间距 (m)	计算方位角	
1	2	3	4	5	6	7	8	9	10	11	12	13	14	15	16	17	18	19	20	21
JD0	4305810.295	447602.637	K0+000																	
JD1	4305793.603	447596.478	K0+017.793	37° 43' 56" (Y)	30.000			10.251	19.756	1.703	0.746		K0+007.541	K0+017.419	K0+027.298		7.541	17.793	200° 15' 09"	
JD2	4305777.990	447571.508	K0+046.496	9° 55' 44" (Y)	120.000			10.423	20.795	0.452	0.052		K0+036.072	K0+046.470	K0+056.867		8.775	29.450	237° 59' 04"	
JD3	4305743.388	447486.236	K0+138.468	7° 08' 40" (Z)	150.000			9.364	18.704	0.292	0.024		K0+129.104	K0+138.456	K0+147.808		72.237	92.024	247° 54' 48"	
JD4	4305724.274	447452.079	K0+177.585	7° 29' 36" (Y)	150.000			9.823	19.617	0.321	0.028		K0+167.763	K0+177.571	K0+187.380		19.955	39.142	240° 46' 08"	
JD5	4305715.679	447430.522	K0+200.765	14° 24' 02" (Z)	80.000			10.107	20.107	0.636	0.107		K0+190.658	K0+200.711	K0+210.765		3.278	23.207	248° 15' 44"	
JD6	4305699.243	447408.015	K0+228.528	74° 22' 14" (Z)	20.000			15.173	25.960	5.104	4.385		K0+213.355	K0+226.335	K0+239.315		2.590	27.870	233° 51' 42"	
JD7	4305655.617	447424.334	K0+270.721	92° 16' 39" (Z)	17.000			17.690	27.379	7.534	8		K0+253.032	K0+266.721	K0+280.411		13.716	46.579	159° 29' 28"	
JD8	4305667.233	447451.986	K0+292.714	8° 11' 04" (Z)	171.970			12.303	24.565	0.440	0.042		K0+280.411	K0+292.693	K0+304.976		0.000	29.993	67° 12' 49"	
JD9	4305679.209	447471.941	K0+315.945	5° 10' 34" (Y)	242.685			10.969	21.924	0.248	0.015		K0+304.976	K0+315.938	K0+326.900		0.000	23.273	59° 01' 45"	
JD10	4305705.338	447526.002	K0+375.975	45° 42' 08" (Y)	50.000			21.071	39.883	4.258	2.258		K0+354.904	K0+374.845	K0+394.787		28.004	60.044	64° 12' 19"	
JD11	4305680.117	447595.645	K0+447.785	3° 07' 33" (Y)	400.000			10.914	21.823	0.149	0.005		K0+436.871	K0+447.782	K0+458.693		42.084	74.068	109° 54' 26"	
JD12	4305652.595	447660.378	K0+518.121	123° 42' 14" (Y)	14.000			26.167	30.227	15.677	22.107		K0+491.954	K0+507.067	K0+522.181		33.261	70.341	113° 01' 60"	
JD13	4305597.446	447576.303	K0+596.563	19° 59' 49" (Z)	80.000			14.104	27.921	1.234	0.287		K0+582.459	K0+596.420	K0+610.380		60.279	100.549	236° 44' 13"	
JD14	4305572.033	447557.333	K0+627.988	23° 32' 46" (Z)	50.000			10.421	20.548	1.074	0.294		K0+617.567	K0+627.841	K0+638.115		7.187	31.712	216° 44' 25"	
JD15	4305501.346	447540.761	K0+700.298	43° 03' 60" (Z)	36.000			14.205	27.060	2.701	1.35		K0+686.093	K0+699.622	K0+713.152		47.977	72.603	193° 11' 38"	

编制:

复核:

直线、曲线及转角表

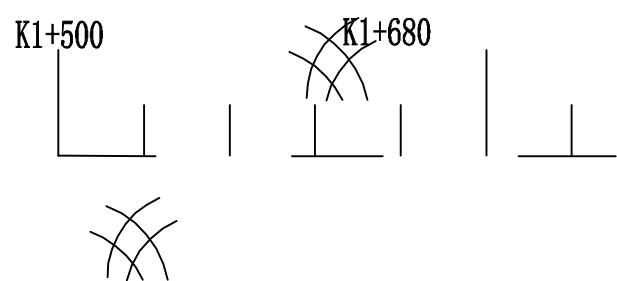
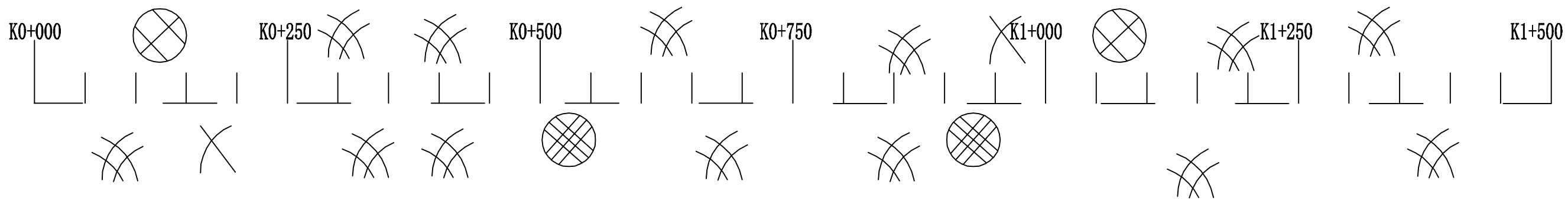
西沙街道沈薛家塔四组通村道路

第 2 页 共 2 页

交点号	交点坐标		交点桩号	转角值	曲线要素值 (m)							曲线主点桩号					直线长度及方向			备注
	N (X)	E (Y)			半径	缓和曲线长度	缓和曲线参数	切线长度	曲线长度	外距	校正值	第一缓和曲线起点	第一缓和曲线终点或圆曲线起点	曲线中点	第二缓和曲线起点或圆曲线终点	第二缓和曲线终点	直线段长 (m)	交点间距 (m)	计算方位角	
1	2	3	4	5	6	7	8	9	10	11	12	13	14	15	16	17	18	19	20	21
JD15	4305501.346	447540.761	K0+700.298	接上页																
JD16	4305433.590	447579.680	K0+777.085	14° 04' 27" (Y)	50.000			6.172	12.282	0.379	0.062		K0+770.913	K0+777.054	K0+783.195		57.761	78.138	150° 07' 38"	
JD17	4305393.386	447591.055	K0+818.805	32° 43' 51" (Z)	50.000			14.683	28.563	2.111	0.803		K0+804.122	K0+818.403	K0+832.685		20.927	41.782	164° 12' 05"	
JD18	4305337.039	447654.810	K0+903.089	21° 02' 34" (Z)	50.000			9.286	18.363	0.855	0.209		K0+893.802	K0+902.984	K0+912.166		61.117	85.087	131° 28' 14"	
JD19	4305308.165	447732.335	K0+985.606	16° 09' 12" (Y)	100.000			14.190	28.193	1.002	0.188		K0+971.416	K0+985.512	K0+999.609		59.250	82.727	110° 25' 40"	
JD20	4305287.712	447759.894	K1+019.737	20° 39' 35" (Y)	80.000			14.581	28.846	1.318	0.317		K1+005.156	K1+019.579	K1+034.002		5.547	34.319	126° 34' 52"	
JD21	4305144.810	447851.844	K1+189.349	1° 50' 10" (Y)	1000.000			16.025	32.047	0.128	0.003		K1+173.325	K1+189.348	K1+205.372		139.323	169.929	147° 14' 26"	
JD22	4305103.766	447876.431	K1+237.191	1° 32' 04" (Z)	2000.000			26.781	53.558	0.179	0.003		K1+210.411	K1+237.190	K1+263.969		5.039	47.845	149° 04' 37"	
JD23	4304999.842	447942.530	K1+360.352	11° 54' 28" (Z)	100.000			10.429	20.783	0.542	0.075		K1+349.923	K1+360.314	K1+370.706		85.954	123.164	147° 32' 33"	
JD24	4304890.151	448049.817	K1+513.713	4° 00' 21" (Y)	500.000			17.486	34.958	0.306	0.014		K1+496.227	K1+513.706	K1+531.185		125.521	153.436	135° 38' 05"	
JD25	4304858.362	448076.832	K1+555.416	4° 04' 09" (Z)	500.000			17.762	35.509	0.315	0.015		K1+537.654	K1+555.409	K1+573.163		6.469	41.717	139° 38' 27"	
JD26	4304809.689	448124.543	K1+623.559	2° 57' 31" (Z)	1000.000			25.824	51.637	0.333	0.011		K1+597.735	K1+623.553	K1+649.372		24.572	68.158	135° 34' 18"	
JD27	4304771.002	448166.595	K1+680.688														31.316	57.141	132° 36' 47"	

编制:

复核:



裂缝			面板破坏类					表面损害类					变形类				其他类		
(m)			破碎板 (m ²)		板角断裂 (m ²)			坑洞 (m ²)	边角剥落 (m ²)			露骨 (m ²)	拱起 (m ²)	错台 (m ²)		接缝料损坏 (m ²)		唧泥 (m ²)	修补损坏 (m ²)
轻	中	重	轻	重	轻	中	重		轻	中	重			轻	重	轻	重		

西沙街道沈薛家塔四组通村道路

路面病害平面示意图

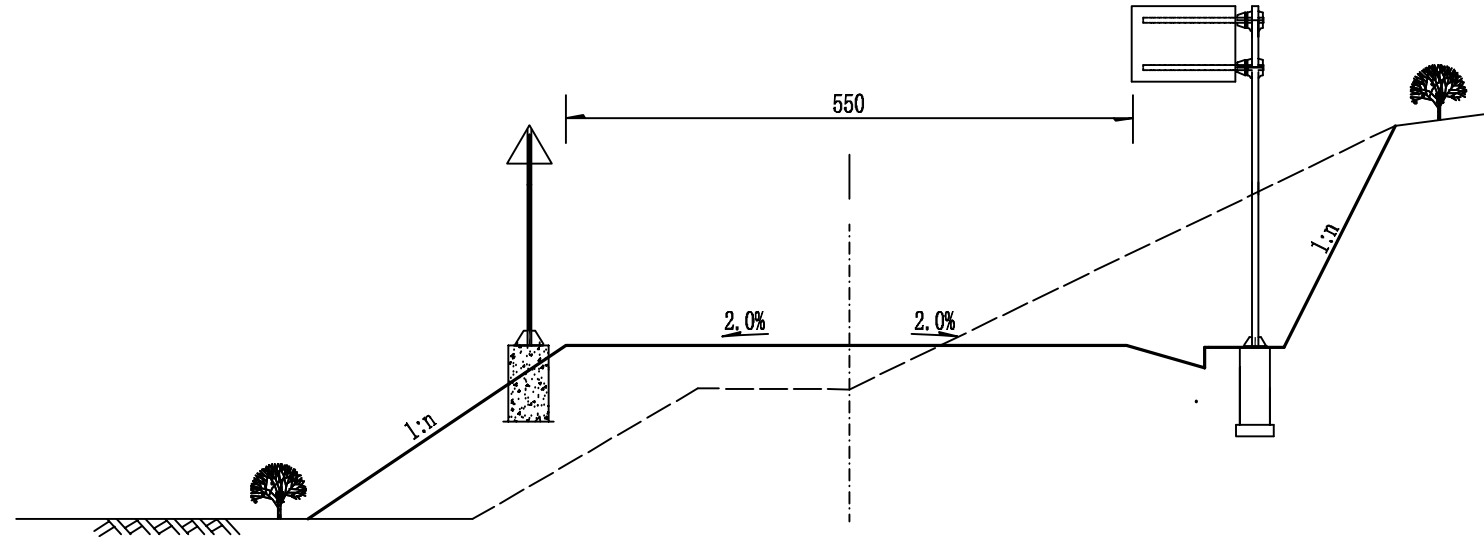
设计

复核

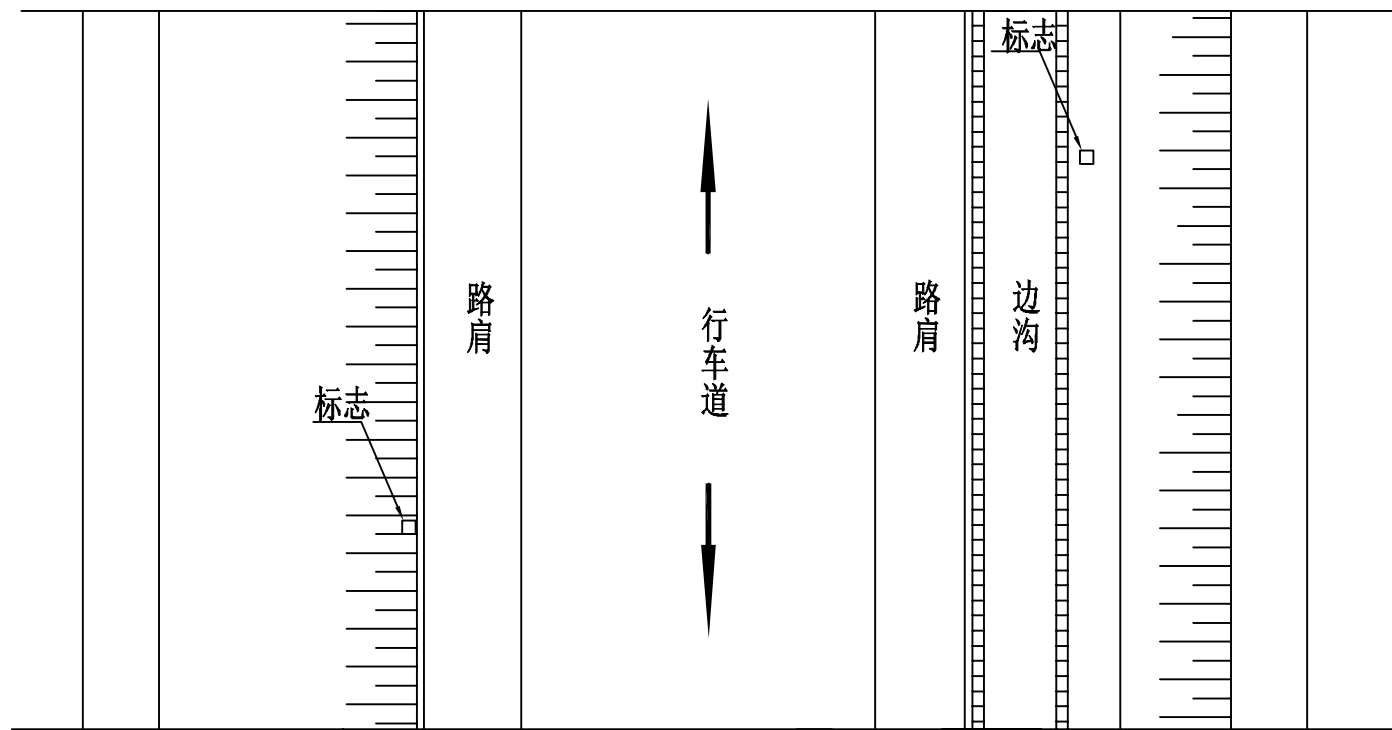
审核

图号

横断面
1:100



平面图



注:

- 1、本图尺寸均以厘米为单位。
- 2、挖方路段标志设于边沟外侧，填方设于边坡上。

安全设施工程数量表（C级波型梁护栏）

西沙街道沈薛家塔四组通村道路

第 1 页 共 1 页

序号	起点桩号	终点桩号	位置	护 栏							备注
				土路基上双波普通型长度 Gr-C-4E	土路基上双波加强型长度 Gr-C-2E	挡土墙上双波普通型长度 Gr-C-4C	挡土墙上双波加强型长度 Gr-C-2C	护栏端部过渡段			
								与桥梁衔接段	一般上游	一般下游	
(m)	(m)	(m)	(m)	(段)	(段)	(段)					
1	K0+244	K0+280	右侧	36					1	1	
2	K0+650	K1+120	右侧	470					1	1	
3	K1+040	K1+130	左侧	90					1	1	
4	K1+174	K1+224	右侧	50					2	2	
5	K1+238	K1+296	右侧	58					1	1	
6											
7											
8											
9											
10											
11											
12											
13											
14											
15											
合 计				704					6	6	

编制:

复核:

轮廓标工程数量表

西沙街道沈薛家塔四组通村道路

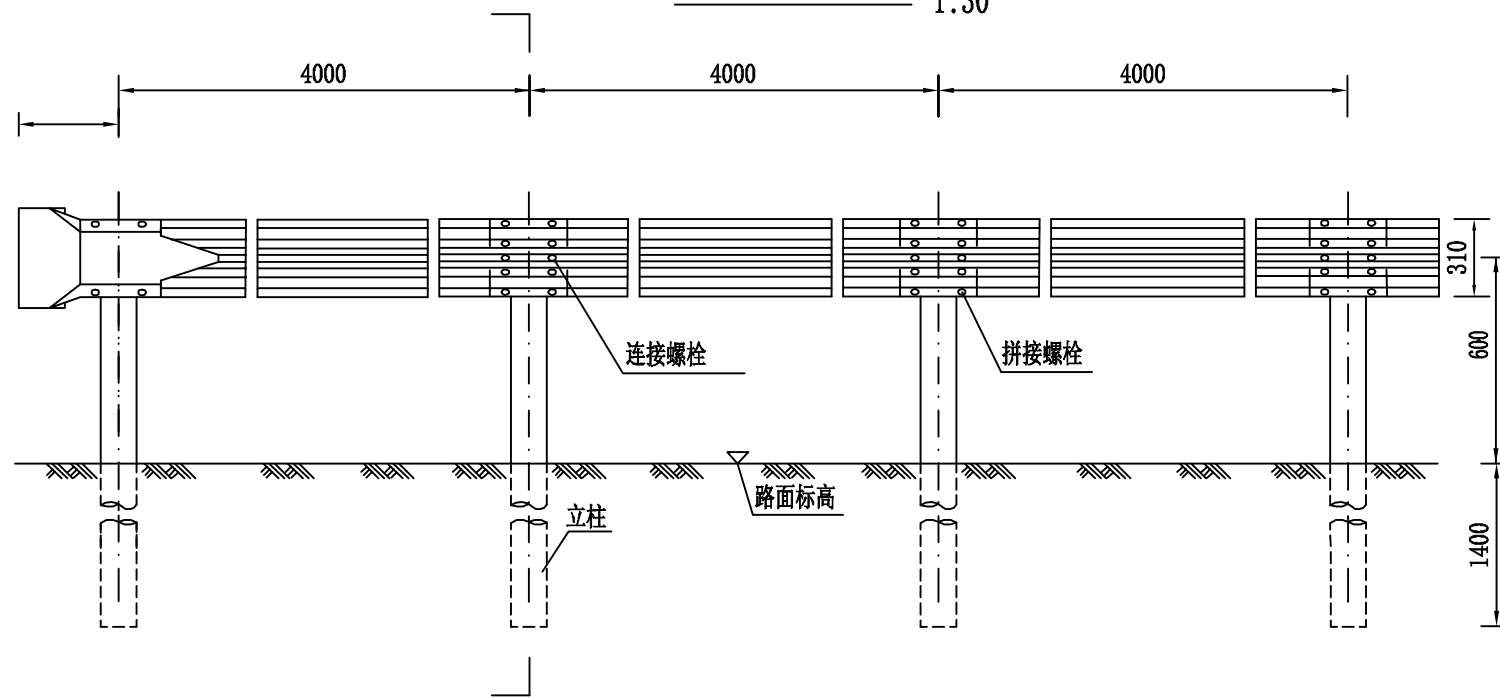
第 1 页 共 1 页

序号	起讫桩号		设置位置		长度 (米)	设置间距 (米)	附着式轮廓标 (钢板护栏) (个)	铁件	反射器 (双面)	备注
								(kg)	(个)	
1	K0+244	K0+280		右侧	36	12	3	0.6	3	
2	K0+650	K1+120		右侧	470	12	39	7.8	39	
3	K1+040	K1+130	左侧		90	12	8	1.5	8	
4	K1+174	K1+224		右侧	168	12	14	2.8	14	
5	K1+238	K1+296		右侧	58	12	5	1.0	5	
合 计					822		69	13.7	69	

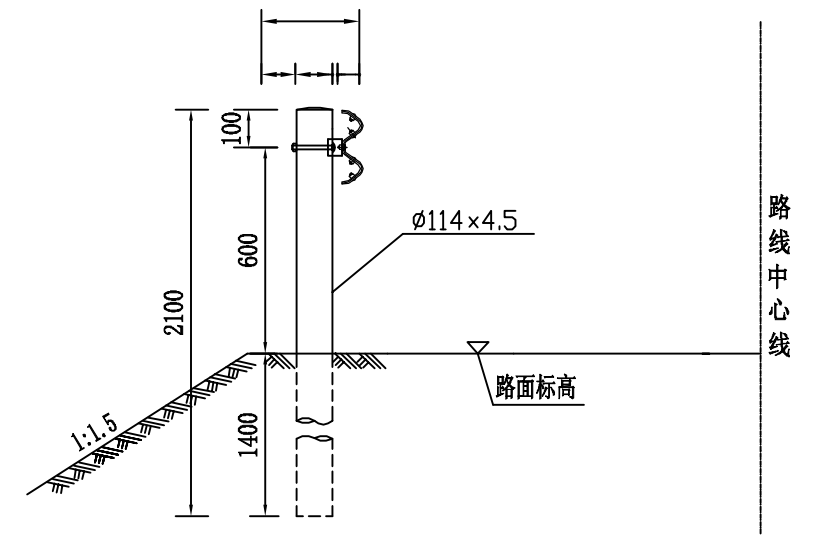
编制:

复核:

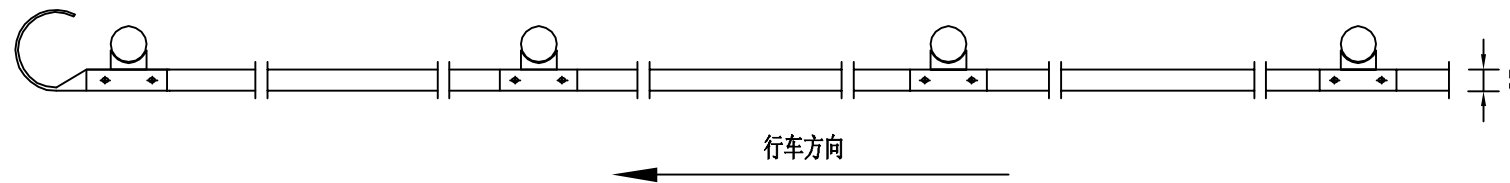
Gr-C-4E立面图 1:30



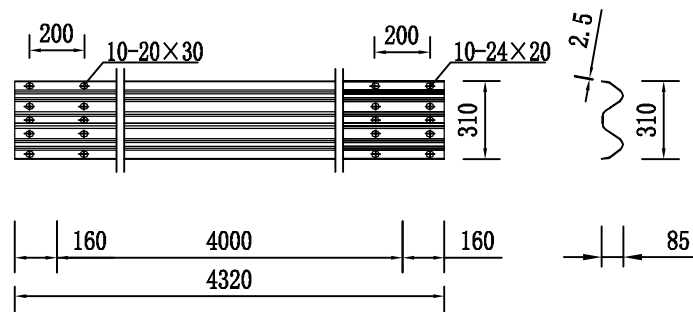
Gr-C-4E侧面图 1:30



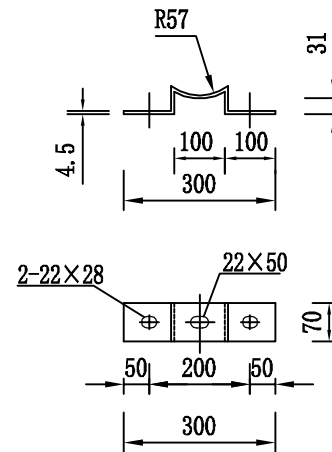
Gr-C-4E平面图 1:30



护栏板 (310×85×2.5) 1:30



托架 (300×70×4.5) 1:15

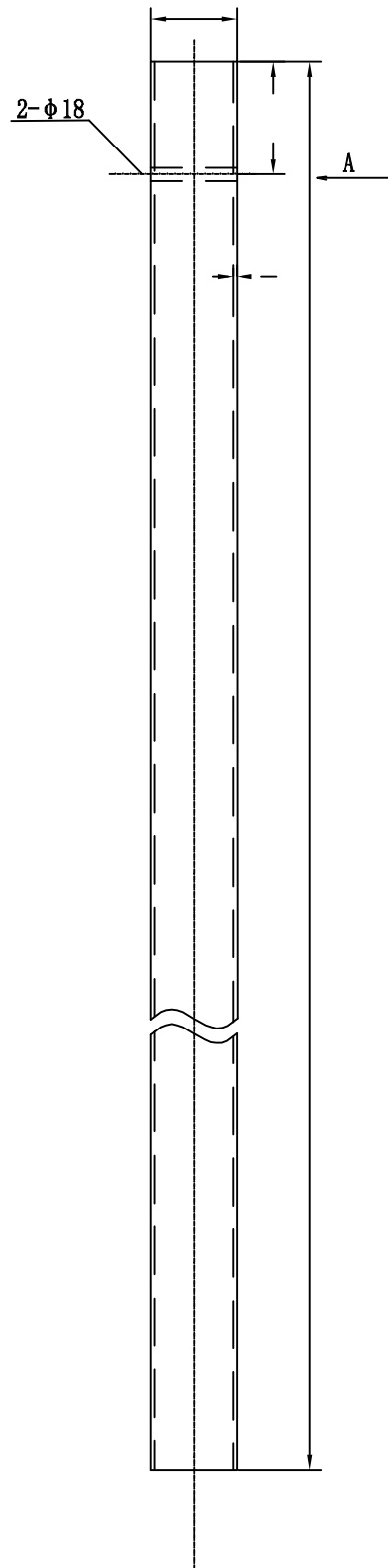


Gr-C-4E护栏 (单侧100米) 材料数量表

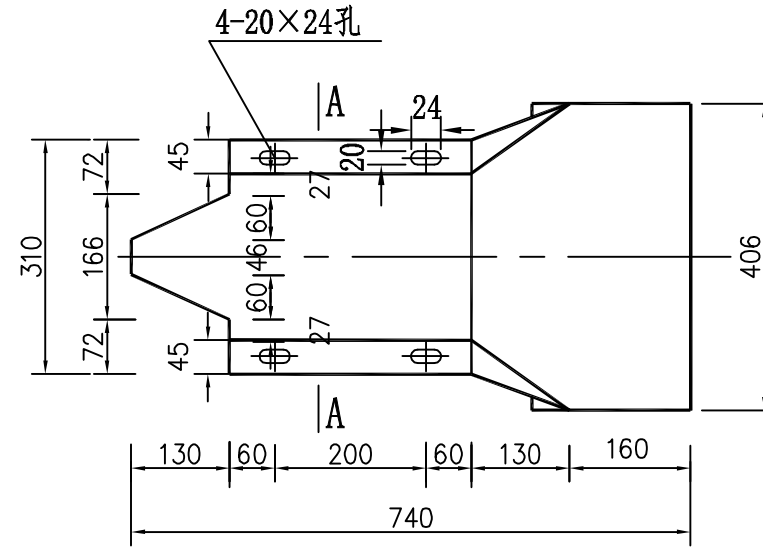
材料名称	规格 (mm)	单件重 (kg)	件数 (件)	总重 (kg)
波形梁DB01板	310×85×4320×2.5	40.97	25	1024.25
立柱G-Z-1-1	$\phi 114 \times 4.5 \times 2100$	25.51	25	637.75
托架	300×70×4.5	0.88	25	22.0
柱帽	$\phi 114 \times 3$	0.30	25	7.5
拼接螺栓	M16×34	0.080	200	16.0
拼接螺母	M16	0.077	200	15.4
拼接垫圈	$\phi 16 \times 4$	0.052	200	10.4
连接螺栓	M16×40	0.090	50	4.5
连接螺母	M16	0.077	75	5.78
连接垫圈	$\phi 16 \times 4$	0.052	75	3.90
六角头螺栓	M16×150	0.355	25	8.875
横梁垫片	76×44×4	0.093	50	4.65

1. 本图尺寸均以毫米计。
2. 本图为Gr-C-4E型护栏的标准形式, 本形式护栏设置于路侧土方正常路段。
3. 横梁的搭接方向应与行车方向一致。
4. 所有钢构件均应进行热浸塑镀锌处理, 浸塑颜色为绿色。
5. 设置护栏的路段一侧宜加宽25cm。

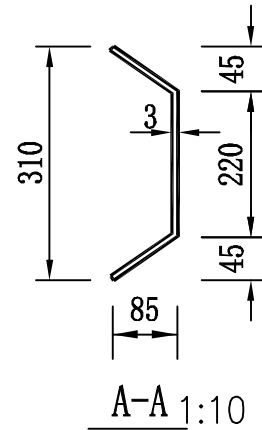
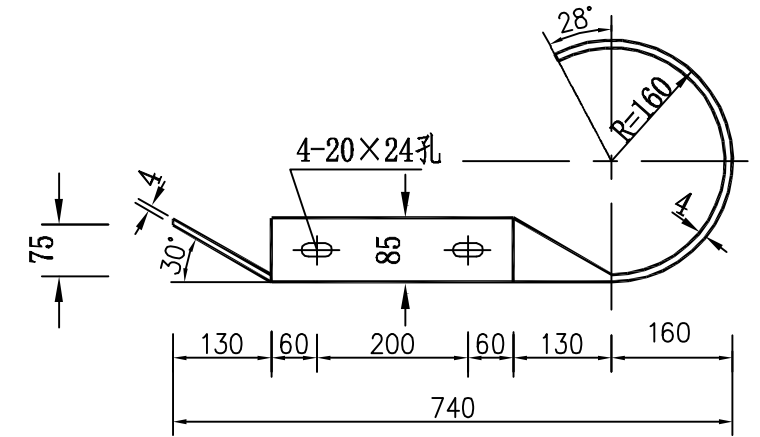
立柱 (C级)



路侧普通护栏端头D-1立面图

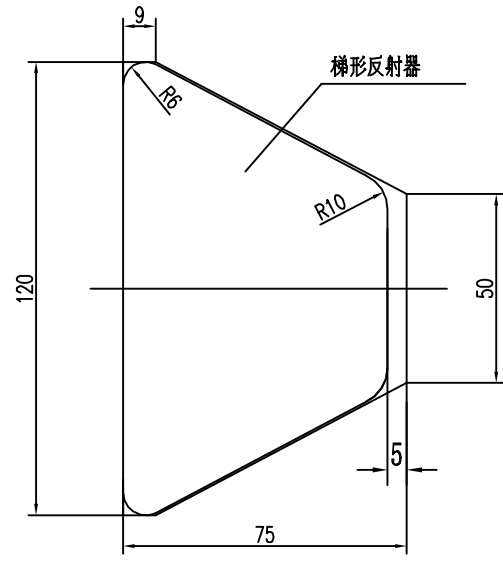


路侧普通护栏端头D-1平面图

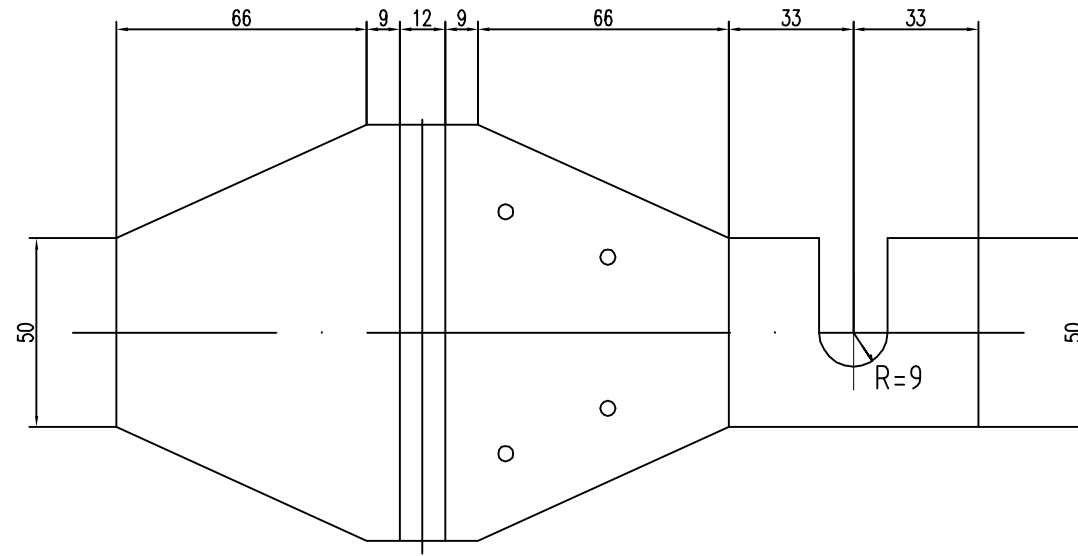


附注:

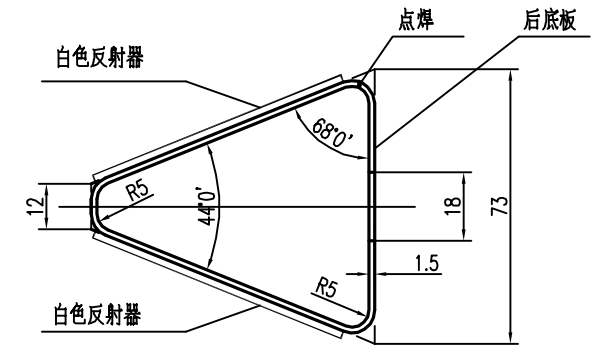
1. 图中尺寸均以毫米计。
2. 立柱应按规范要求防腐处理。
3. 立柱位于土地层中时采用G-Z-1立柱，立柱位于路肩
墙内或石方路段中时采用G-Z-2立柱。
4. 所有钢构件均应进行热浸镀锌处理。



轮廓标侧面图 1:2



轮廓标展开图 1:2



轮廓标平面图 1:2

曲线段轮廓标设置间距

曲线半径 (m)	≤89	90-179	180-274	275-374
设置间隔 (m)	8	12	16	24
曲线半径 (m)	375-999	1000-1999	≥2000	
设置间隔 (m)	32	40	48	



每100个轮廓标材料表

序号	名称	规格	数量	重量(kg)	备注
1	铁皮支架	t=1.5	100个	20.0	热浸镀锌防腐
2	梯形反射器(单面)	白色	200块		

附注:

1. 本图尺寸均以毫米计。
2. 本图适用于设置钢护栏路段的附着式轮廓标设置。
3. 附着式轮廓标左右对称布设, 反射器颜色沿临近车道行车方向为白色。
4. 轮廓标安装于钢护栏凹槽内, 后底板固定于板连接螺栓, 距路面高60cm。

道口标柱工程数量表

西沙街道沈薛家塔四组通村道路

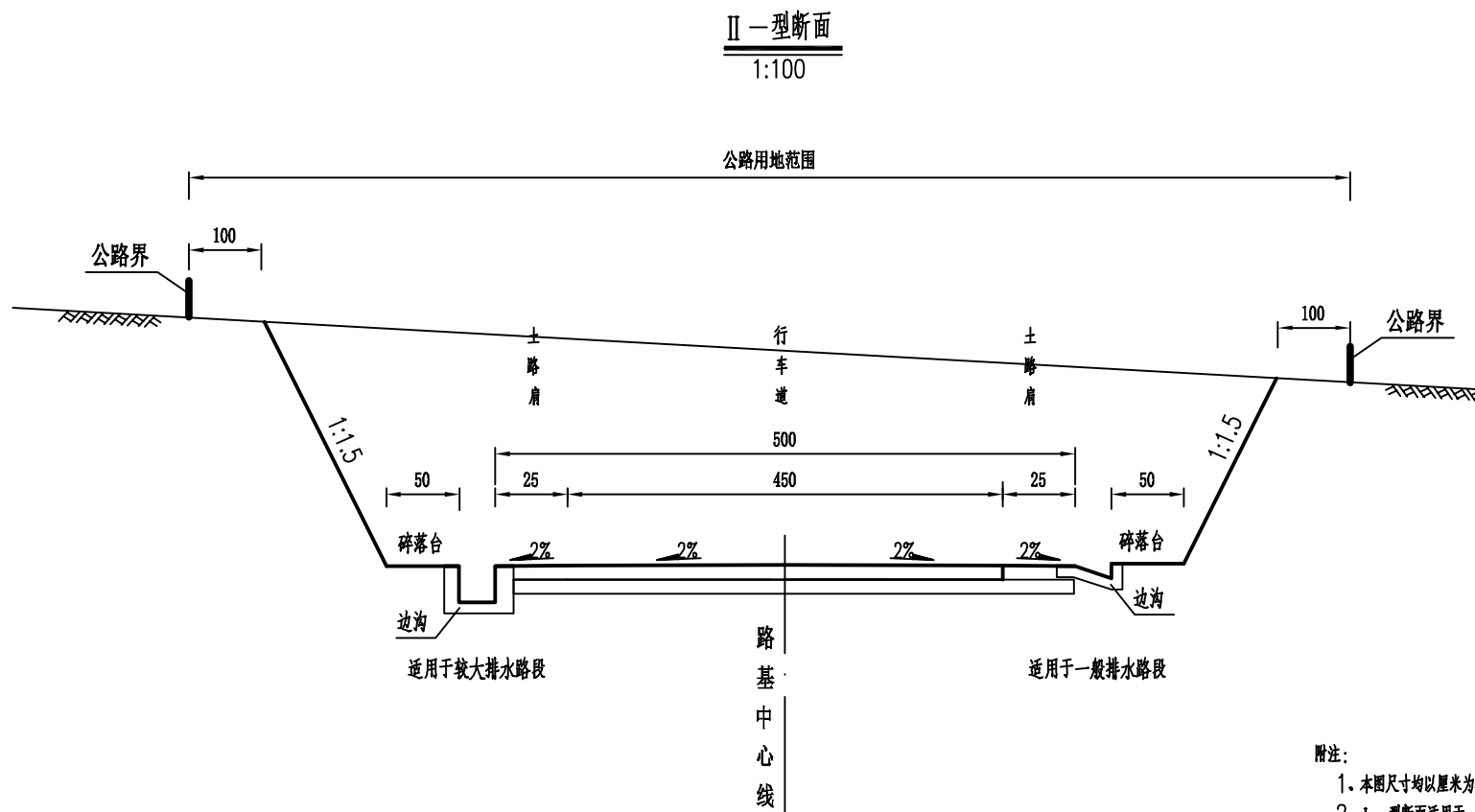
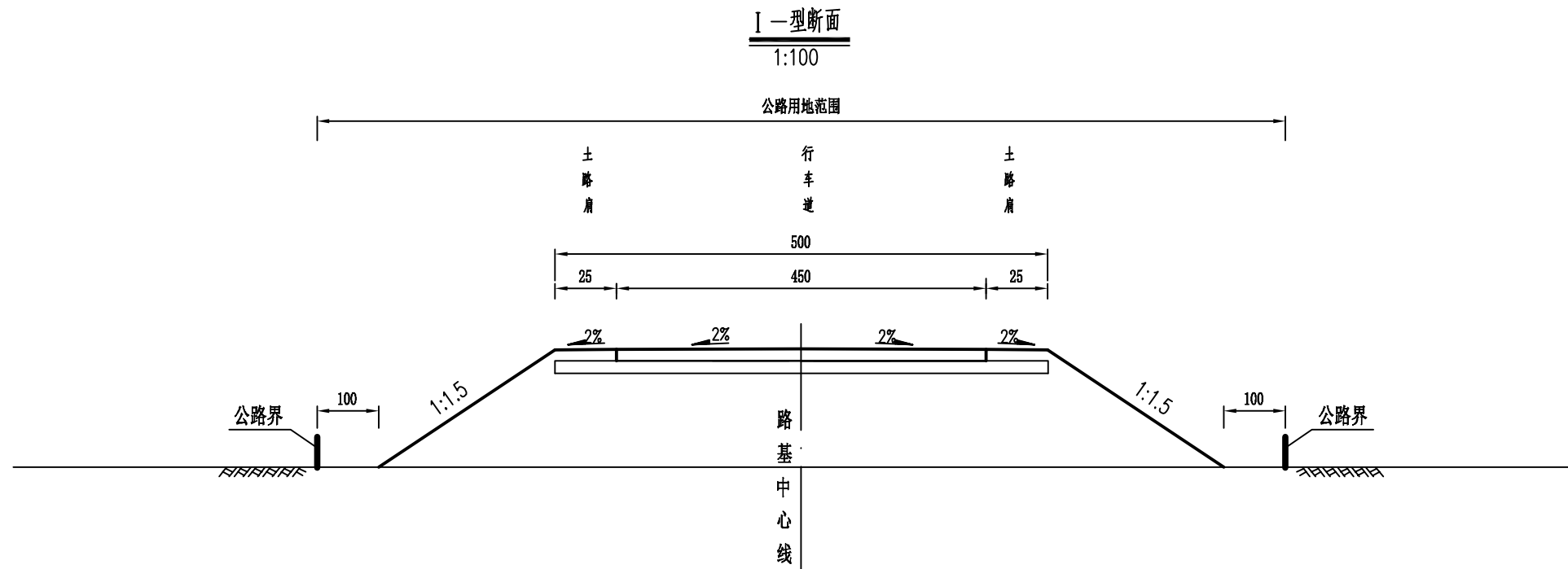
第1页 共1页

序号	平交道口中心桩号	被交道路描述	设置位置	数量 (根)	钢筋 (kg)	C30混凝土	红白反光漆	备注
					Φ8	(m ³)	(m ²)	
1	K0+000.0	三级路	T	4	8.16	0.292	1.24	
2	K0+010.0	左侧	T	4	8.16	0.292	1.24	
3	K0+035.0	左侧	T	4	8.16	0.292	1.24	
4	K0+140.0	右侧	T	4	8.16	0.292	1.24	
5	K0+205.0	右侧	T	4	8.16	0.292	1.24	
6	K0+235.0	右侧	T	4	8.16	0.292	1.24	
7	K0+280.0	右侧	T	4	8.16	0.292	1.24	
8	K1+145.0	右侧	T	4	8.16	0.292	1.24	
9	K1+170.0	右侧	T	4	8.16	0.292	1.24	
10	K1+230.0	右侧	T	4	8.16	0.292	1.24	
11	K1+320.0	右侧	T	4	8.16	0.292	1.24	
12	K1+360.0	左右侧	T	4	8.16	0.292	1.24	
13	K1+540.0	右侧	T	4	8.16	0.292	1.24	
14	K1+680.7	三级路	T	4	8.16	0.292	1.24	
15								
16								
17								
18								
19								
20								
21								
22								
23								
24								
25								
26								
27								
28								
29	合计:	入户道路		56	114.24	4.088	17.36	

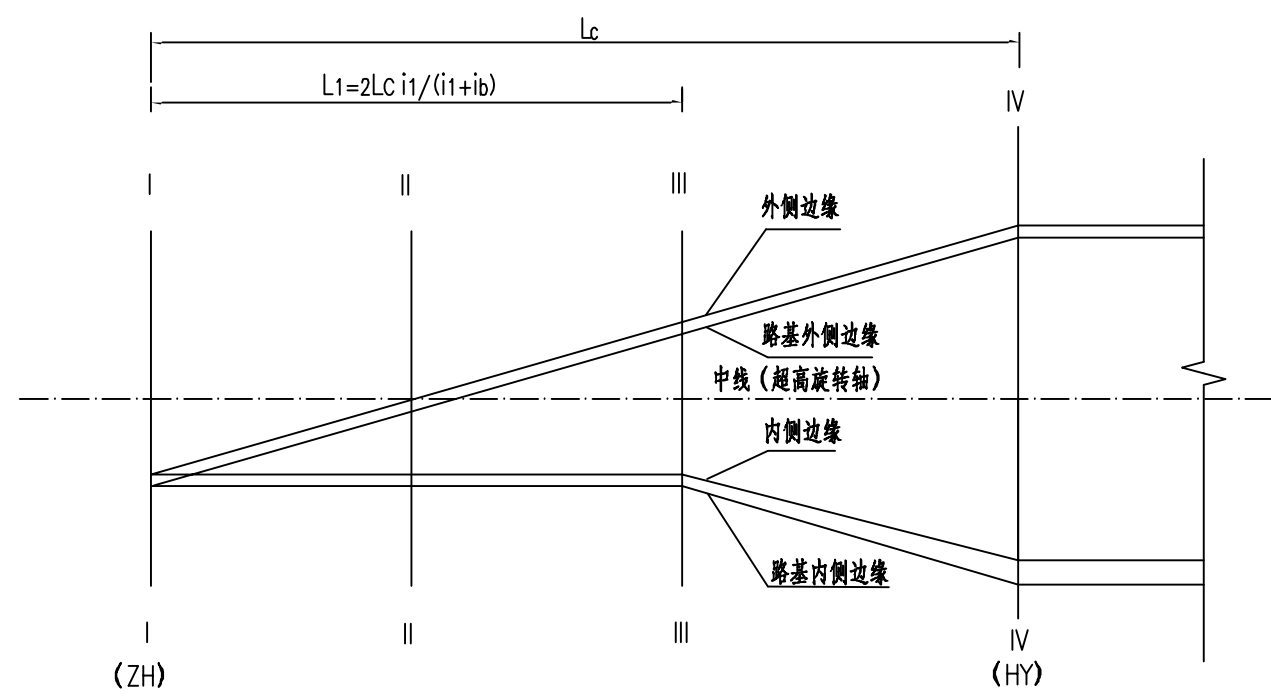
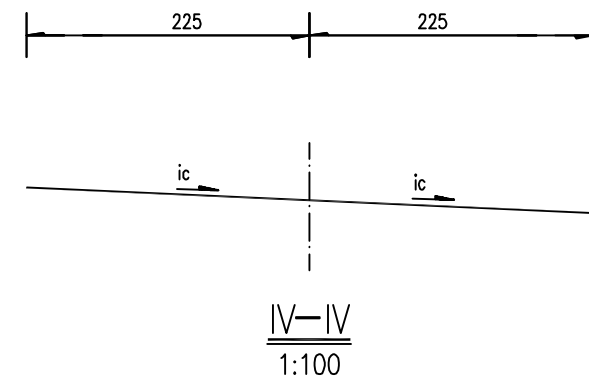
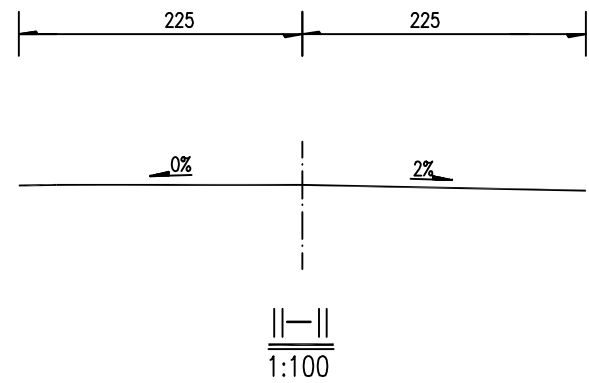
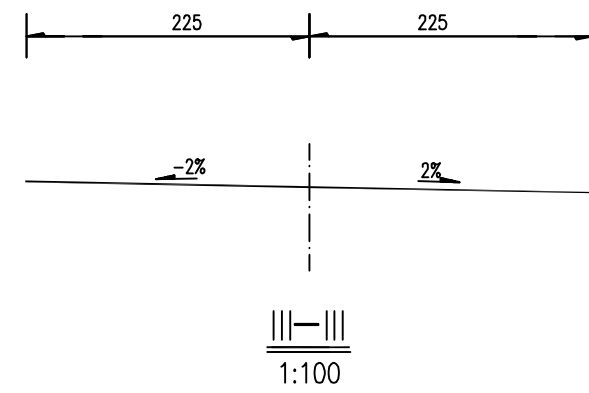
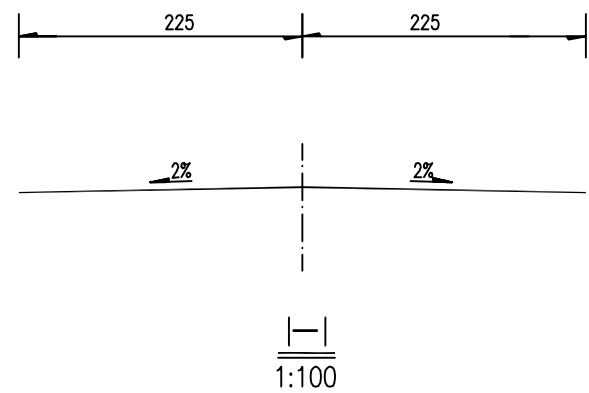
编制:

复核:

审查



附注：
1. 本图尺寸均以厘米为单位。
2. I型断面适用于一般填方路段，II型断面适用于一般挖方路段。



超高方式图

注:

- 1、图中尺寸单位均以厘米计。
- 2、设计高程为路基中心线标高。
- 3、曲线超高绕行车道中心线旋转。
- 4、超高渐变方式为线形渐变，各处超高值详见《路基设计表》。
- 5、 L_c - 超高缓和段长度
 L_1 - 与路拱同坡度的单向超高至缓和段起点的距离
 i_c - 超高坡度
 i_1 - 路拱坡度
 i_b - 超高横坡度
 b - 路基加宽值

路面工程数量表

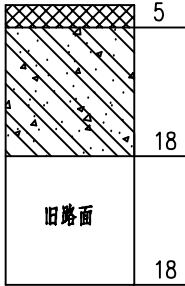
西沙街道沈薛家塔四组通村道路

序号	起讫桩号	长度 (m)	工程数量														C30混凝土路边石 (m ³)	备注
			中粒式沥青改性混凝土面层 (AC-15)			热沥青同步碎石下封层		5%水泥稳定碎石基层			贫水泥混凝土底基层			旧混凝土路面底基层 (碎石化)				
			厚度	宽度	面积	宽度	面积	厚度	宽度	面积	厚度	宽度	面积	厚度	宽度	面积		
			(cm)	(m)	(m ²)	(m)	(m ²)	(cm)	(m)	(m ²)	(cm)	(m)	(m ²)	(cm)	(m)	(m ²)		
1	2	3	4	5	6	7	8	11	12	13				20	21	22	26	27
1	K0+000.000 ~ K1+359.400	1359.4	5	5.0	6797.00	5	6797.00	18	5	6797.00	18	1.50	2039.10	18	3.5	4757.90	109.94	
2	K1+359.400 ~ K1+680.688	321.3	5	5.0	1606.44	5	1606.44	18	5	1606.44				18	5	1606.44	7.77	
3																		
4																		
5																		
6																		
7																		
8																		
9																		
10																		
11																		
12																		
13																		
14																		
15																		
16																		
	小计	1680.7			8403.4		8403.4			8403.4						6364.3	117.71	

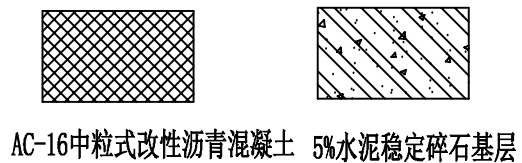
编制:

复核:

路面结构图

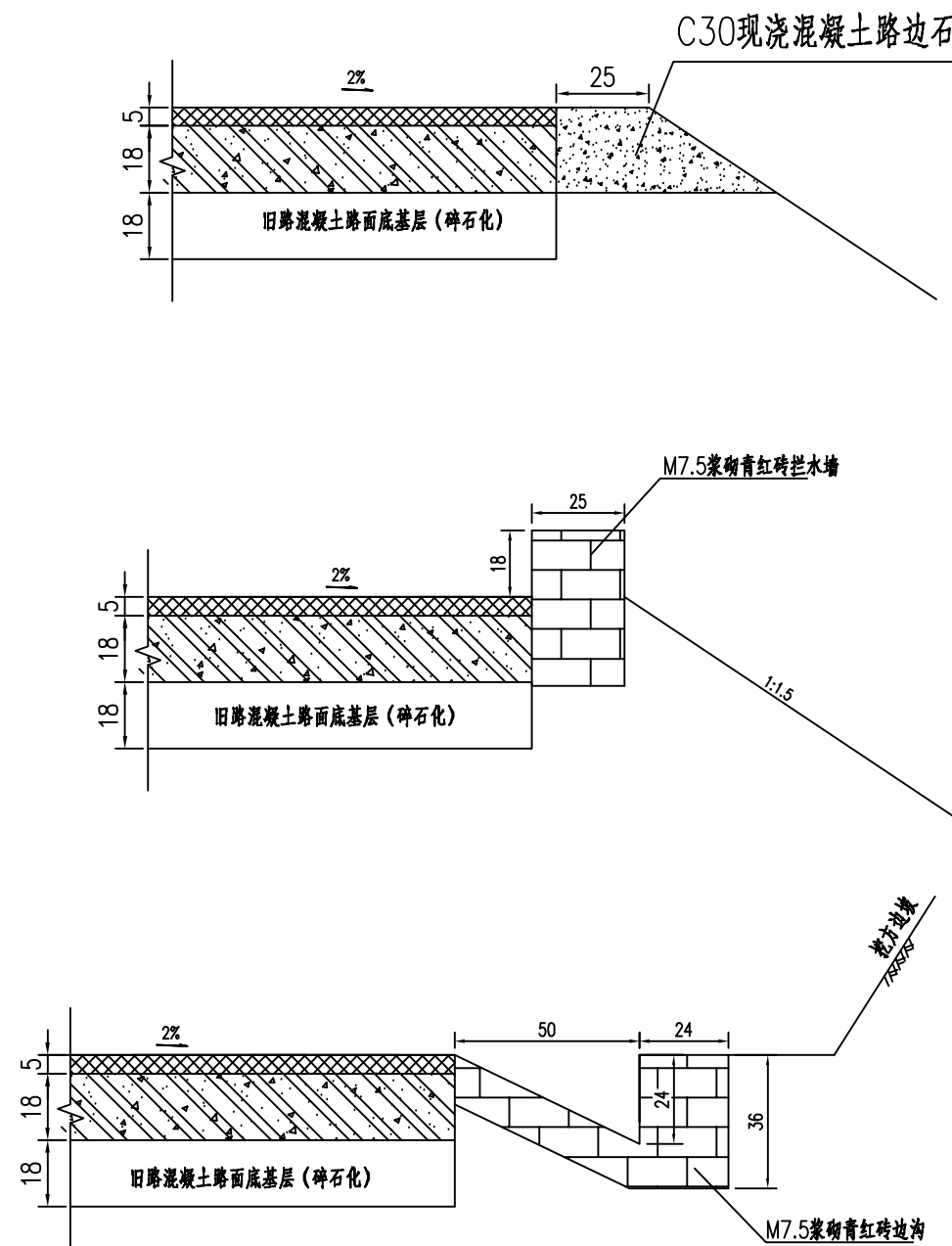
自然区划	III2
路面类型	普通水泥混凝土
28天龄期弯拉强度	5.0MPa
干湿类型	中湿
图式	 <p>总厚度: 41cm</p>
土基回弹模量	$E_0 = 36\text{MPa}$

图例



路肩边缘构造图

1:20



附注
1. 本图尺寸均以厘米为单位。

路基防护工程数量表（城垛式砖墙）

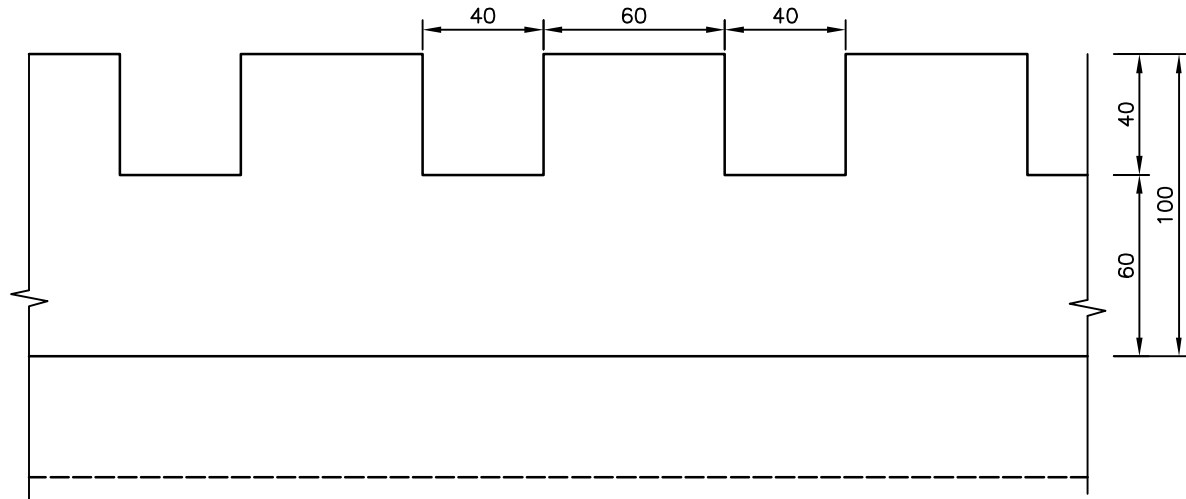
西沙街道沈薛家塔四组通村道路

序号	起迄桩号 或 中心桩号	工程名称	位置	长度 (米)	工 程 数 量			备注
					M10矸石砖 (立方米)	旧圻工拆除 (立方米)		
1	2	3	4	6	7	8	9	10
1	K0+005 ~ K0+150	城垛式砖墙	左侧	145	136.88	95.82		
2	K0+152 ~ K0+218	城垛式砖墙	左右	132	124.61	87.23		
3	K0+220 ~ K0+240	城垛式砖墙	左侧	20	18.88	13.22		
	合 计			0.00	0.00	0.00		

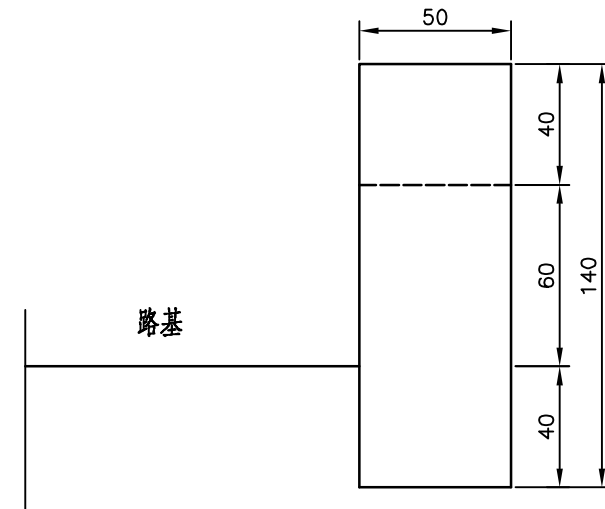
编制: 

复核: 

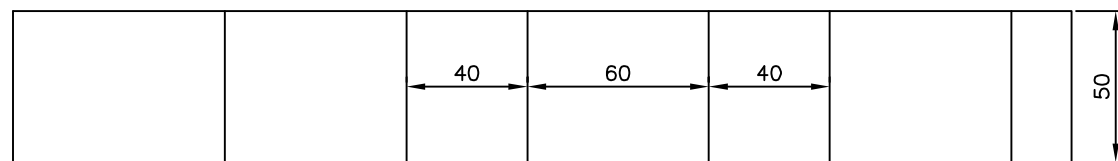
立面 1:25



剖面 1:25



平面 1:25



每延米工程数量表

材 料	碎石砖 (立方米)
数 量	0.944

附注：

- 1.图中尺寸均以厘米计。
- 2.墙体采用碎石砖铺砌。

路基排水工程数量表（边沟）

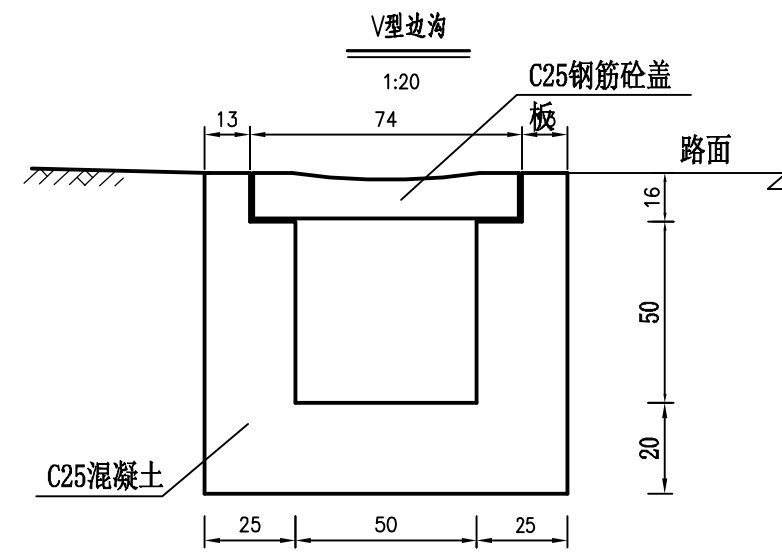
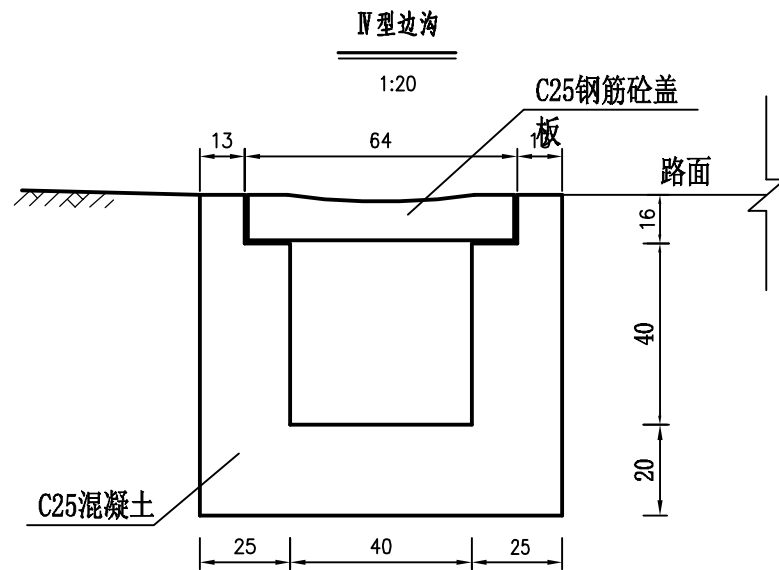
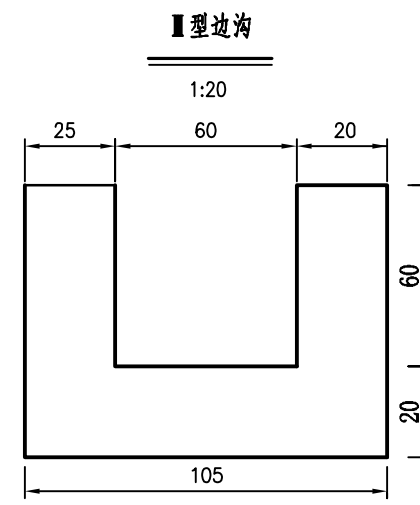
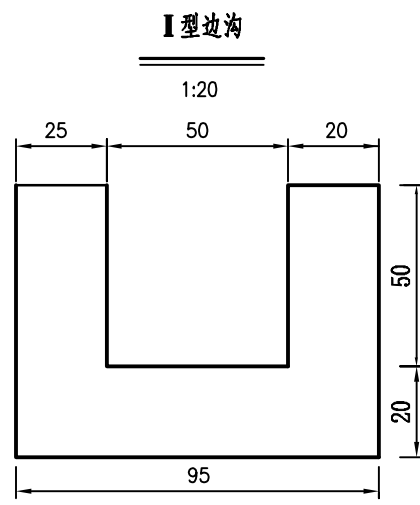
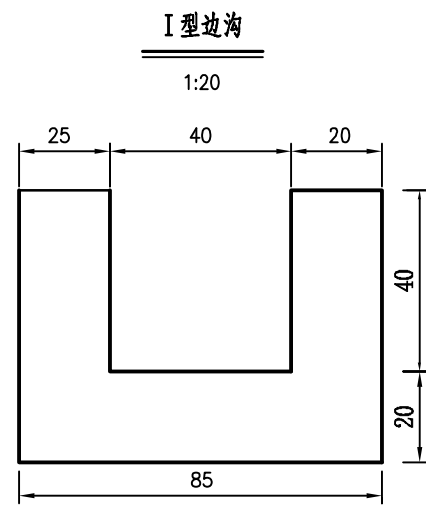
西沙街道沈薛家塔四组通村道路

第 1 页 共 1 页

序号	起迄桩号 或 中心桩号	工程名称	型 式	位 置	长 度 (米)	工 程 数 量						备 注	
						C25混凝土 (m ³)	盖 板			旧 圻 工 挖 除 (m ³)	挖 土 方 (m ³)		
							盖板数量 (块)	C25混凝土 (m ³)	Φ 12 钢筋 (kg)				Φ 8 钢筋 (kg)
1	2	3	4	5	6	7	8	9	10	11	12		13
1	K0+015 ~ K0+200	边沟	I型	左	185	64.75					64.75		接大桩号边沟
2	K0+200 ~ K0+600	边沟	II型	左	400	166.00					166.00		接大桩号边沟
3	K0+600 ~ K1+525	边沟	III型、V型	左	925	416.26	20	1.7	89.60	66.40	416.26		接大桩号边沟
4	K0+485 ~ K0+695	边沟	II型	左	210	87.15					87.15		接大桩号边沟
5	K1+525 ~ K1+640	边沟	III型、V型	左	115	53.38	20	1.7	89.60	66.40		53.38	接大桩号边沟
6	K1+640 ~ K1+680	边沟	III型	左	40	17.92					17.92		接大桩号边沟
7													
8													
9													
10													
11													
12													
13													
14													
15													
16													
17													
18													
19													
20													
21													
22													
23													
24													
25													
26													
小 计					1875	805	40	3	179	133	752		

编 制:

复 核:



每延米工程数量表

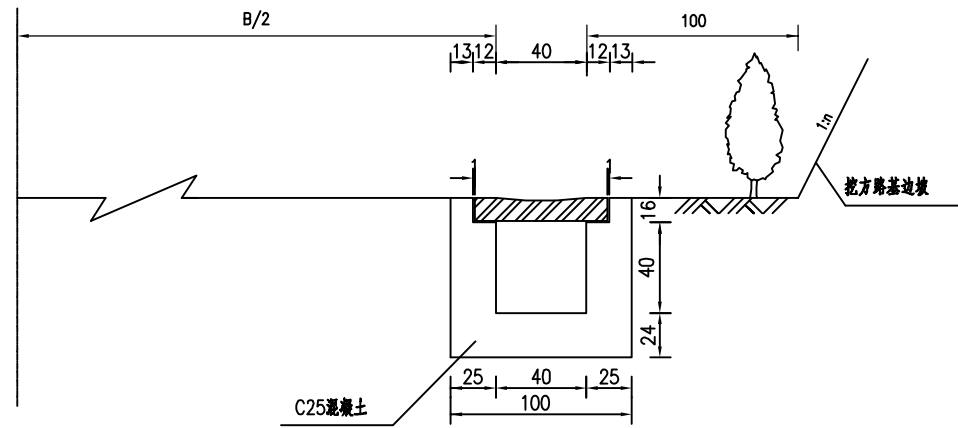
工程数量	类型				
	I型边沟	II型边沟	III型边沟	IV型边沟	V型边沟
C25砼 (m ²)	0.35	0.415	0.48	0.486	0.572
挖基土方 (m ³)	0.35	0.415	0.48	0.486	0.572

附注:

1.图中尺寸均以厘米计。

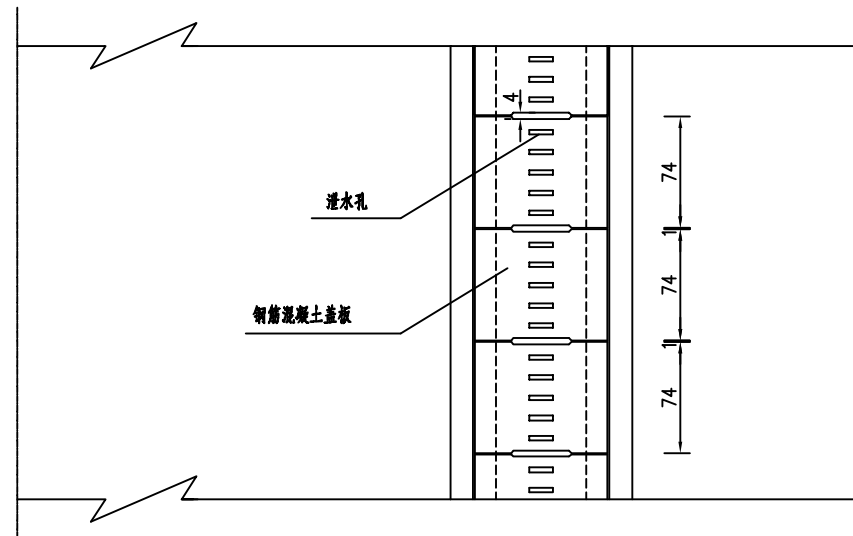
I型边沟、排水沟横断面图

1:50



I型边沟平面图

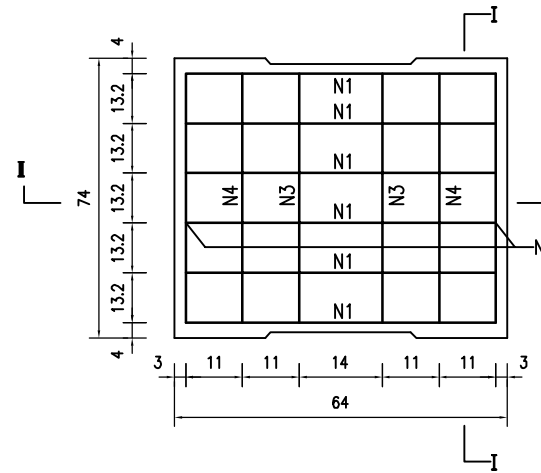
1:50



附注: 1、图中尺寸除钢筋以毫米及外其余均以厘米计。

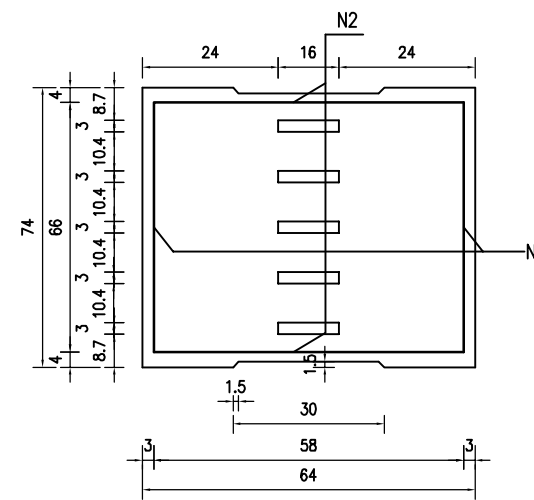
钢筋混凝土盖板底层钢筋布置图

1:20



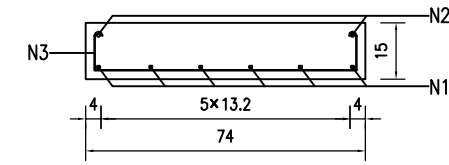
钢筋混凝土盖板顶层钢筋布置图

1:20



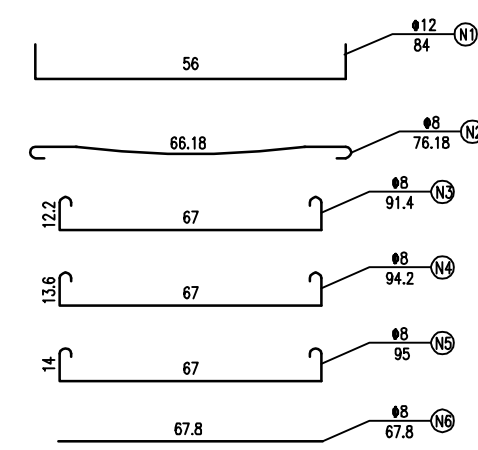
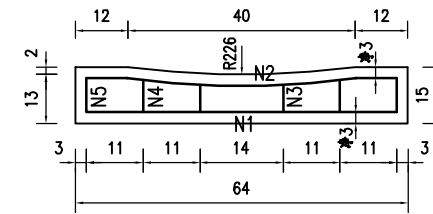
I-I

1:20



I-I

1:20

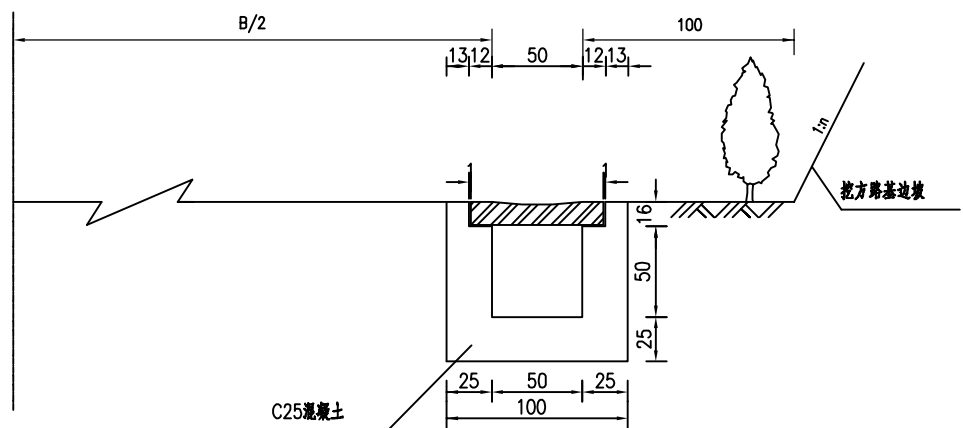


每块盖板工程数量表

钢筋编号	直径 (mm)	每根长 (cm)	根数	共重 (Kg)	总重 (Kg)	C25混凝土 (m³)
N1	12	84	6	4.48	3.32	0.072
N2	8	76.18	2	0.58		
N3	8	91.4	2	0.72		
N4	8	94.2	2	0.74		
N5	8	95	2	0.75		
N6	8	67.8	2	0.53		

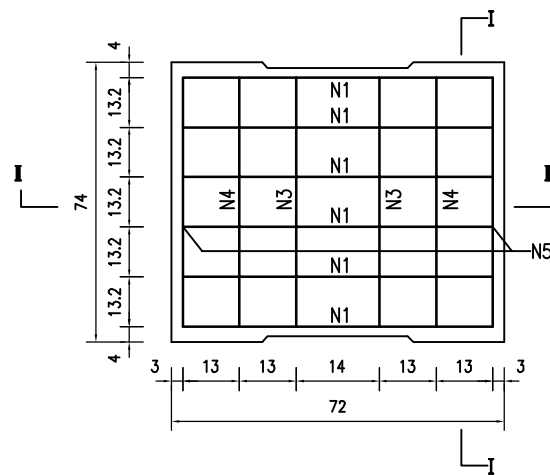
IV型边沟、排水沟横断面图

1:50



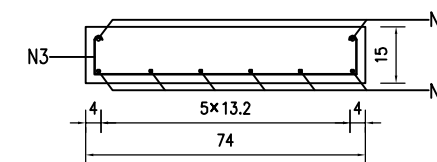
钢筋混凝土盖板底层钢筋布置图

1:20



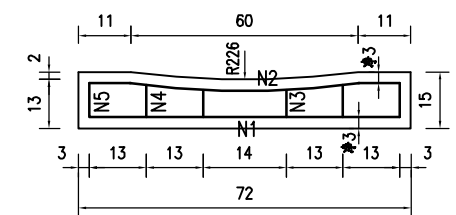
I-I

1:20



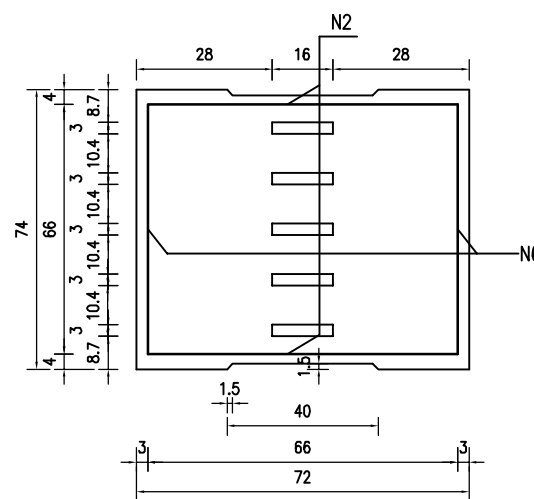
I-I

1:20



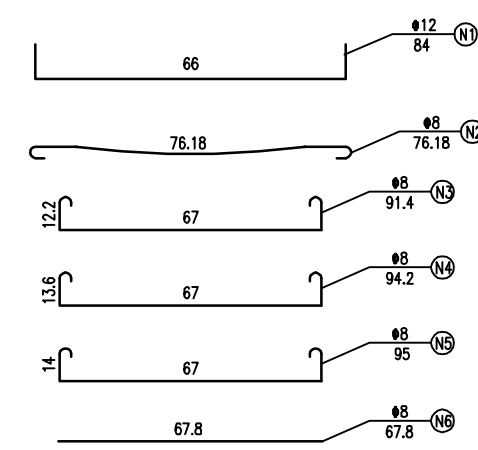
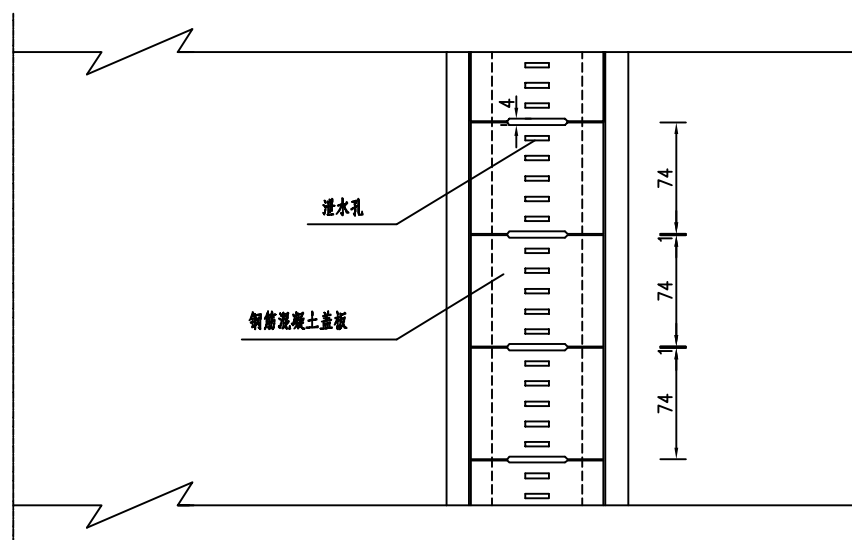
钢筋混凝土盖板顶层钢筋布置图

1:20



IV型边沟平面图

1:50



每块盖板工程数量表

钢筋编号	直径 (mm)	每根长 (cm)	根数	共重 (Kg)	总重 (Kg)	C25混凝土 (m³)
N1	12	84	6	4.48	3.32	0.085
N2	8	76.18	2	0.58		
N3	8	91.4	2	0.72		
N4	8	94.2	2	0.74		
N5	8	95	2	0.75		
N6	8	67.8	2	0.53		

附注: 1、图中尺寸除钢筋以毫米及外其余均以厘米计。

平面交叉工程数量表

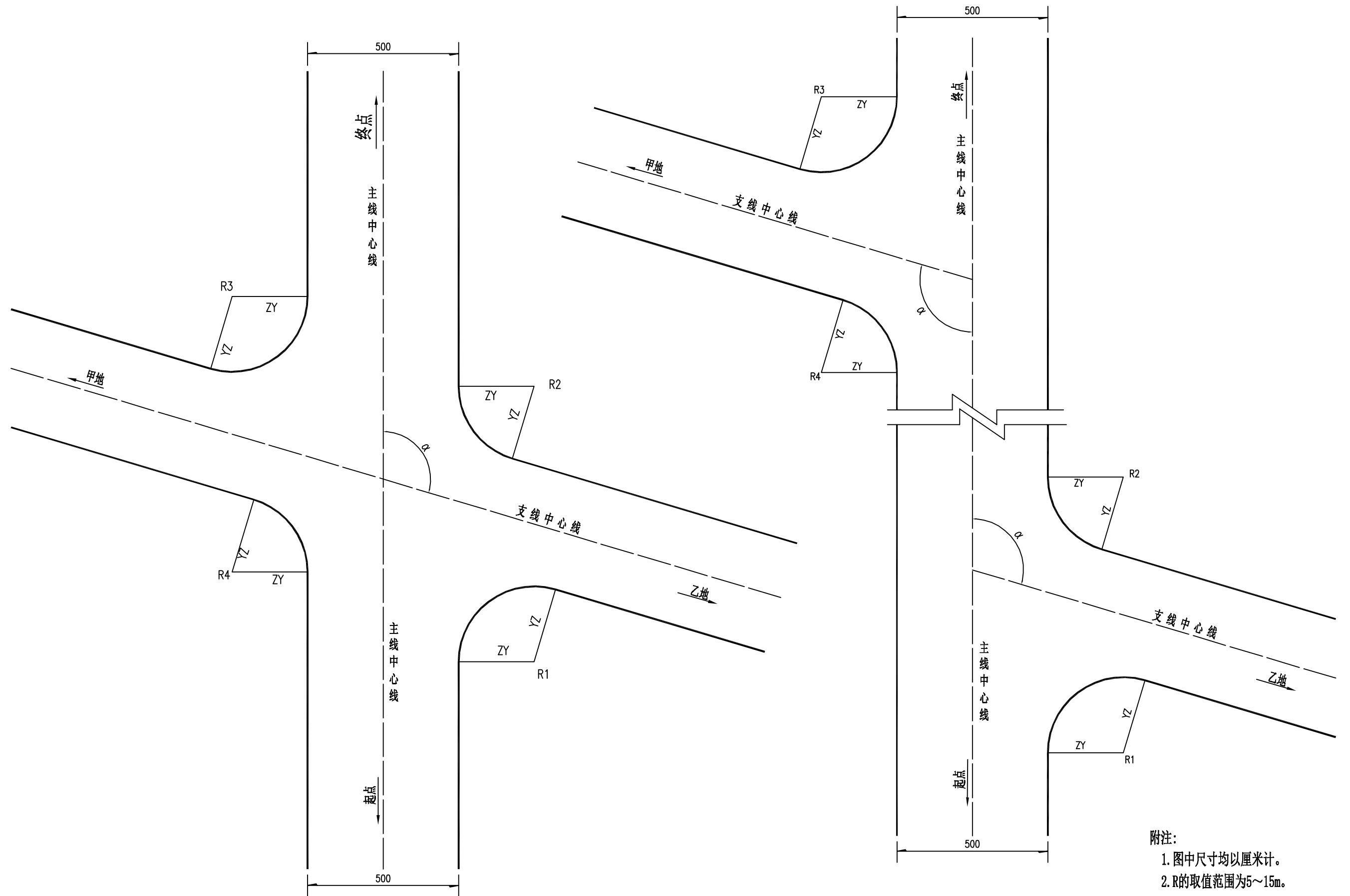
西沙街道沈薛家塔四组通村道路

序号	中心桩号	被交叉公路等级	被交叉道路宽度 (m)	交叉形式	位置	铺筑长度 (m)	工 程 项 目 及 数 量							备 注
							5cmAC-16中粒式改性沥青混凝土面层 (m ²)	热沥青同步碎石封层 (m ²)	18cm5%水泥稳定碎石 (m ²)	18cm混凝土面层 (m ²)	18cm6%水泥土基层 (m ²)	挖土方 (m ³)	旧混凝土路面挖除 (m ³)	
	1	2	4	5	6	7	8	9	10	11	13	14	15	16
1	K0+000.0	三级路	7.5	T型交叉		加铺转角	87.60	87.60	87.60		87.60	47.30	15.77	
2	K0+010.0	等外路	3.5	T型交叉	左侧	20	105.66	105.66	105.66					
3	K0+035.0	等外路	3.5	T型交叉	左侧	20	71.75	71.75	71.75					
4	K0+140.0	等外路	3.5	T型交叉	右侧	20				70.00	82.00	29.52		
5	K0+205.0	等外路	4.5	T型交叉	右侧	20	112.00	112.00	112.00					
6	K0+235.0	等外路	3	T型交叉	右侧	20	67.13	67.13	67.13					
7	K0+280.0	等外路	3.5	T型交叉	右侧	12.5	78.16	78.16	78.16					
8	K1+145.0	等外路	3.5	T型交叉	右侧	30				105.00	123.00	44.28		
9	K1+170.0	等外路	3.5	T型交叉	右侧	30				105.00	123.00	44.28		
10	K1+230.0	等外路	3.5	T型交叉	右侧	30				105.00	123.00	44.28		
11	K1+320.0	等外路	3.5	T型交叉	右侧	30				105.00	123.00	44.28		
12	K1+360.0	等外路	3.5	T型交叉	左右侧	60				210.00	246.00	88.56		
13	K1+540.0	等外路	3.5	T型交叉	右侧	30				105.00	123.00	44.28		
14	K1+680.7	三级路	8.5	T型交叉		加铺转角	52.00	52.00	52.00		52.00	28.08	9.36	
15														
16														
17														
18														
19														
20														
21														
合计							574.30	574.30	574.30	805.00	1082.60	414.86		

编制:

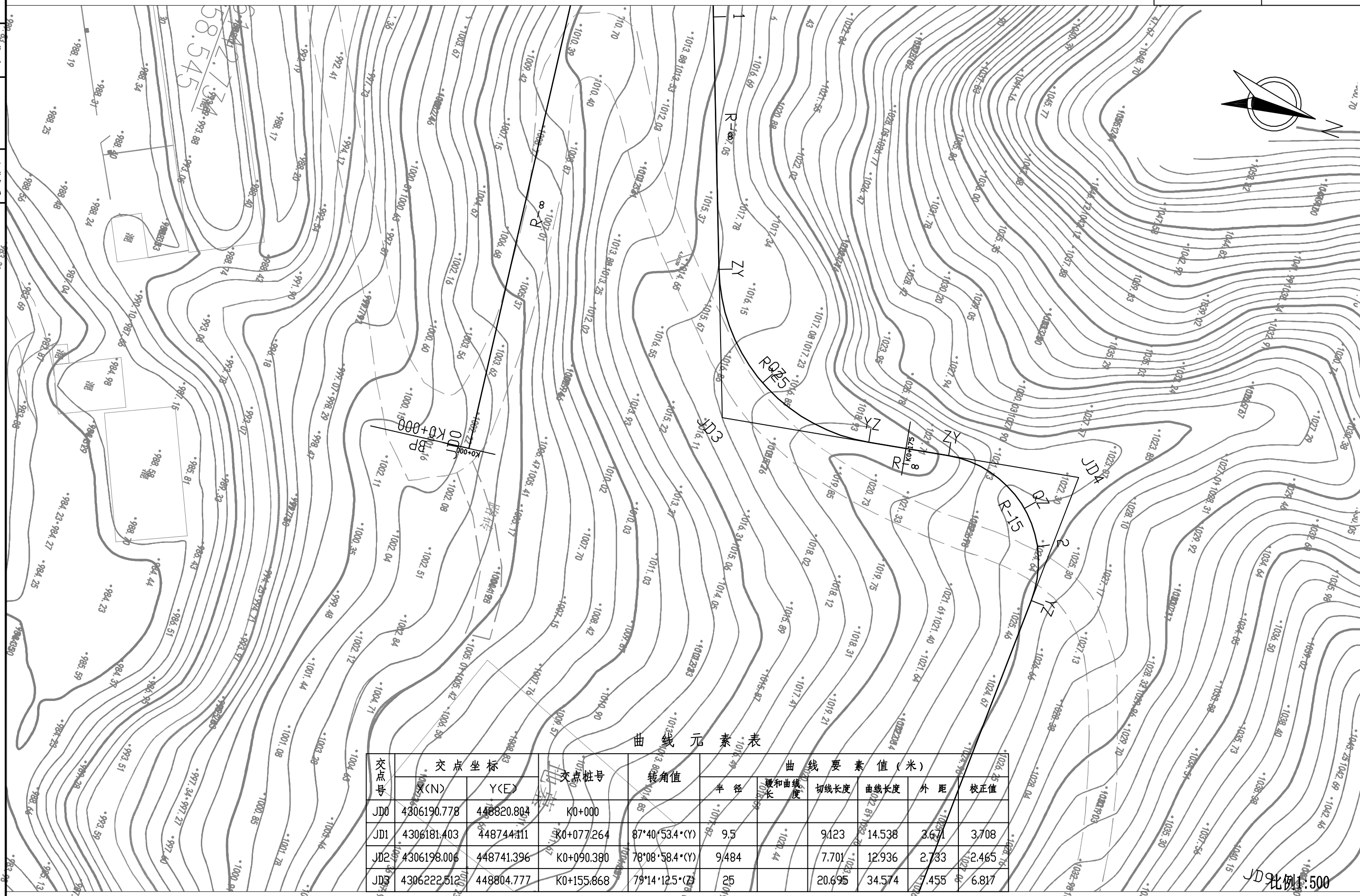
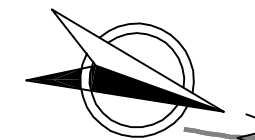
复核:

审查



附注:
 1. 图中尺寸均以厘米计。
 2. R的取值范围为5~15m。

第二段



曲线元素表

交点号	交点坐标		交点桩号	转角值	曲线要素值(米)					
	X(N)	Y(E)			半径	缓和曲线长	切线长度	曲线长度	外距	校正值
JD0	4306190.778	448820.804	K0+000							
JD1	4306181.403	448744.111	K0+077.264	87°40'53.4*(Y)	9.5		9.123	14.538	3.671	3.708
JD2	4306198.006	448741.396	K0+090.380	78°08'58.4*(Y)	9.484		7.701	12.936	2.733	2.465
JD3	4306222.512	448804.777	K0+155.868	79°14'12.5*(Z)	25		20.695	34.574	4.455	6.817

比例 1:500

审核
复核

西沙街道沈薛家塔村四组道路

路线平面设计图

设计

张

复核

张

审核

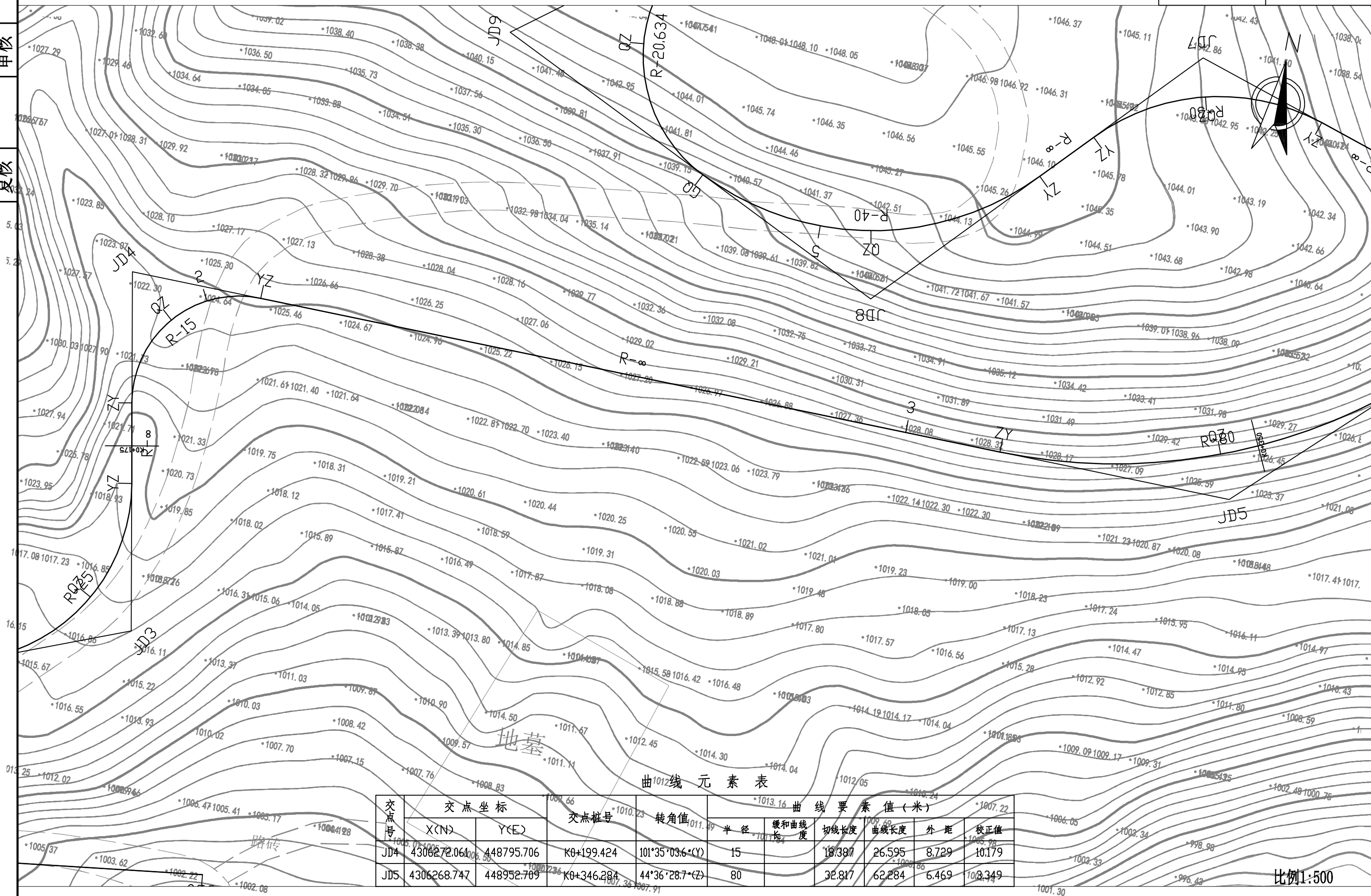
张

图号

日期

审核

复核



曲线元素表

交点号	交点坐标		交点桩号	转角值	曲线要素值(米)					
	X(N)	Y(E)			半径	缓和曲线长度	切线长度	曲线长度	外距	校正值
JD4	4306272.064	448795.706	K0+199.424	101°35'03.6"(Y)	15	10.179	18.387	26.595	8.729	10.179
JD5	4306268.747	448952.709	K0+346.284	44°36'28.7"(Z)	80	10.349	32.817	62.284	6.469	10.349

比例1:500

西沙街道沈薛家塔村四组道路

路线平面设计图

设计

张

复核

张

审核

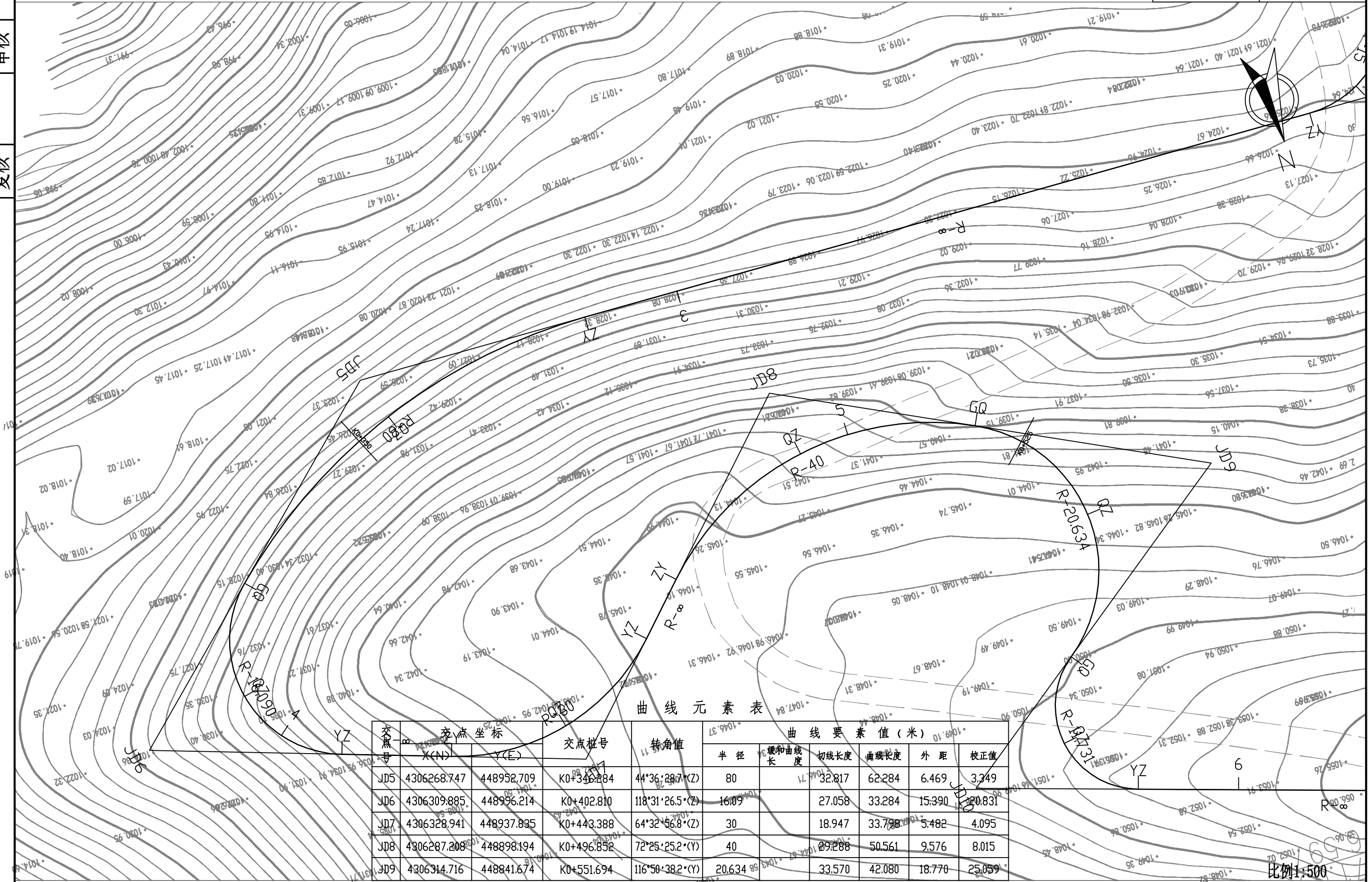
张

图号

日期

审核

复核



曲线元素表

交点号	交点坐标		交点桩号	转角值	曲线要素值(米)					
	X(N)	Y(E)			半径	缓和曲线长度	切线长度	曲线长度	外距	校正值
JD5	4306268.747	448952.709	K0+346.284	44°36'28.7(Z)	80	10.71	32.817	62.284	6.469	3.349
JD6	4306309.885	448996.214	K0+402.810	118°31'26.5(Z)	16.09		27.058	33.284	15.390	20.831
JD7	4306328.941	448937.835	K0+443.388	64°32'56.8(Z)	30		18.947	33.798	5.482	4.095
JD8	4306287.208	448898.194	K0+496.852	72°25'25.2(Y)	40		29.288	50.561	9.576	8.015
JD9	4306314.716	448841.674	K0+551.694	116°50'38.2(Y)	20.634		33.570	42.080	18.770	25.059

比例1:500

西沙街道沈薛家塔村四组道路

路线平面设计图

设计

张

复核

张

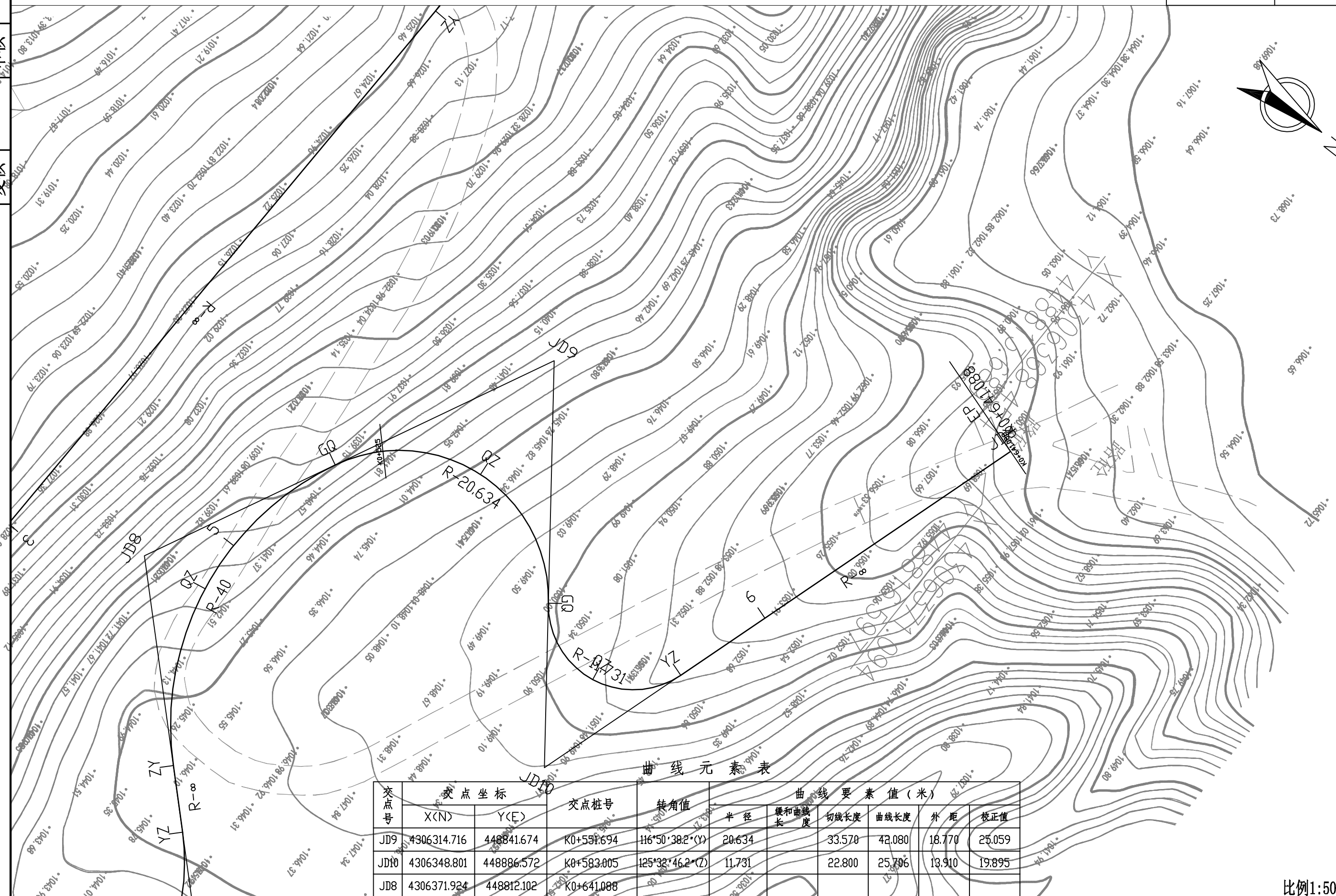
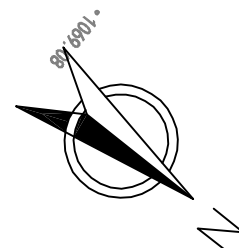
审核

张

图号

日期

审核
复核



曲线元素表

交点号	交点坐标		交点桩号	转角值	曲线要素值(米)					
	X(N)	Y(E)			半径	缓和曲线长度	切线长度	曲线长度	外距	校正值
JD9	4306314.716	448841.674	K0+551.694	116°50'38.2"(Y)	20.634		33.570	42.080	18.770	25.059
JD10	4306348.801	448886.572	K0+583.005	125°32'46.2"(Z)	11.731		22.800	25.706	13.910	19.895
JD8	4306371.924	448812.102	K0+641.088							

比例1:500

西沙街道沈薛家塔村四组道路

路线平面设计图

设计

张

复核

张

审核

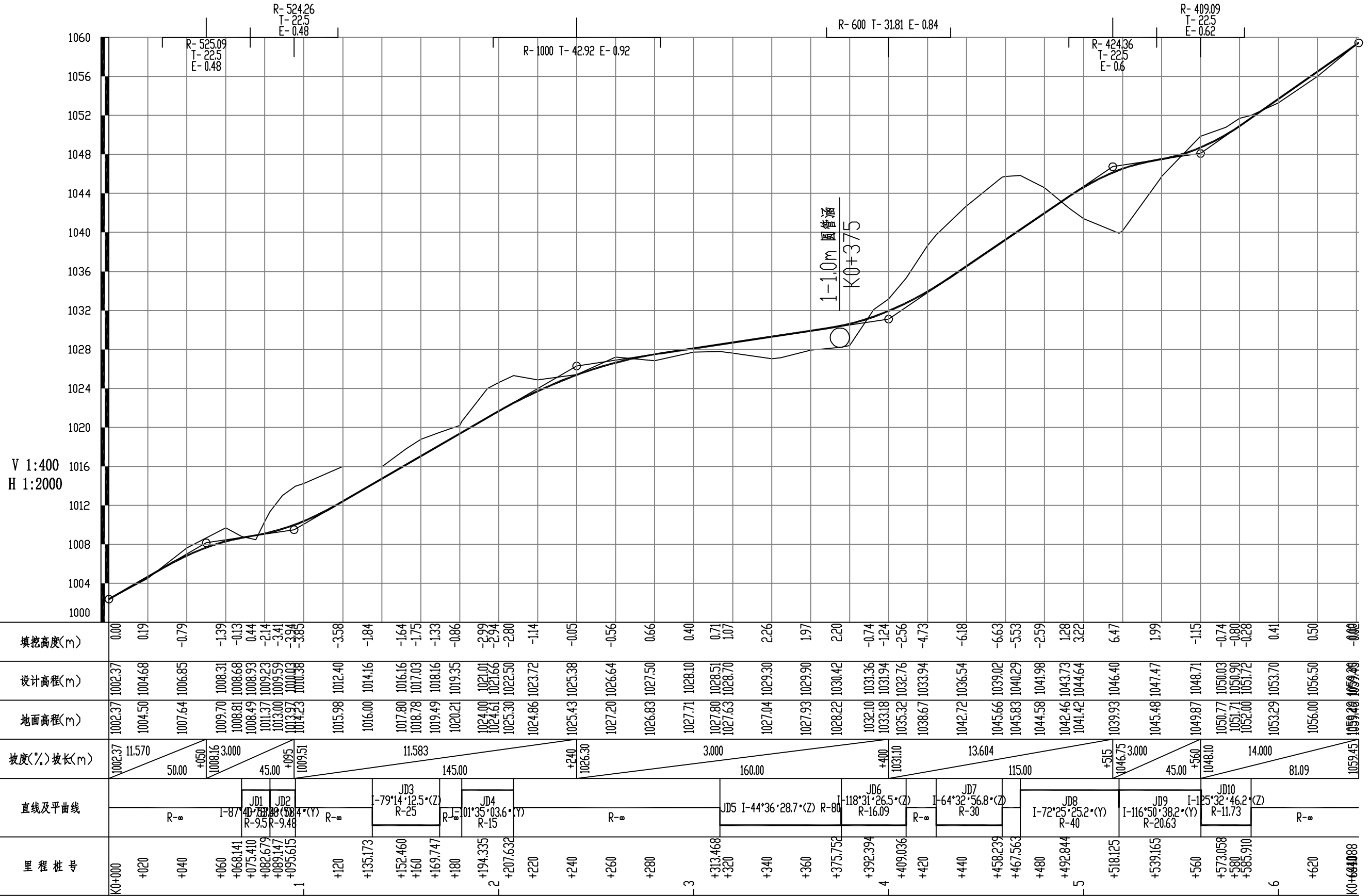
张

图号

日期

审核

复核



西沙街道沈薛家塔村四组道路

路线纵断面图

设计

林

复核

和

审核

行

图号

日期

直线、曲线及转角表

西沙街道沈薛家塔村四组道路

交点号	交点坐标		交点桩号	转角值	曲线要素值 (m)							曲线主点桩号					直线长度及方向			备注
	N (X)	E (Y)			半径	缓和曲线长度	缓和曲线参数	切线长度	曲线长度	外距	校正值	第一缓和曲线起点	第一缓和曲线终点或圆曲线起点	曲线中点	第二缓和曲线起点或圆曲线终点	第二缓和曲线终点	直线段长 (m)	交点间距 (m)	计算方位角	
1	2	3	4	5	6	7	8	9	10	11	12	13	14	15	16	17	18	19	20	21
JD0	4306190.778	448820.804	K0+000														68.141	77.264	263° 01' 50.2"	
JD1	4306181.403	448744.111	K0+077.264	87° 40' 53.4" (Y)	9.500			9.12	14.54	3.67	3.71		K0+068.141	K0+075.410	K0+082.679		0.000	16.824	350° 42' 43.6"	
JD2	4306198.006	448741.396	K0+090.380	78° 08' 58.4" (Y)	9.484			7.70	12.94	2.73	2.47		K0+082.679	K0+089.147	K0+095.615		39.558	67.954	68° 51' 42"	
JD3	4306222.512	448804.777	K0+155.868	79° 14' 12.5" (Z)	25.000			20.70	34.57	7.45	6.82		K0+135.173	K0+152.460	K0+169.747		11.291	50.373	349° 37' 29.5"	
JD4	4306272.061	448795.706	K0+199.424	101° 35' 03.6" (Y)	15.000			18.39	26.59	8.73	10.18		K0+181.038	K0+194.335	K0+207.632		105.835	157.039	91° 12' 33.2"	
JD5	4306268.747	448952.709	K0+346.284	44° 36' 28.7" (Z)	80.000			32.82	62.28	6.47	3.35		K0+313.468	K0+344.610	K0+375.752		0.000	59.875	46° 36' 04.5"	
JD6	4306309.885	448996.214	K0+402.810	118° 31' 26.5" (Z)	16.090			27.06	33.28	15.39	20.83		K0+375.752	K0+392.394	K0+409.036		15.405	61.410	288° 04' 38"	
JD7	4306328.941	448937.835	K0+443.388	64° 32' 56.8" (Z)	30.000			18.95	33.80	5.48	4.10		K0+424.442	K0+441.340	K0+458.239		9.324	57.559	223° 31' 41.2"	
JD8	4306287.208	448898.194	K0+496.852	72° 25' 25.2" (Y)	40.000			29.29	50.56	9.58	8.02		K0+467.563	K0+492.844	K0+518.125		0.000	62.858	295° 57' 06.4"	
JD9	4306314.716	448841.674	K0+551.694	116° 50' 38.2" (Y)	20.634			33.57	42.08	18.77	25.06		K0+518.125	K0+539.165	K0+560.205		0.000	56.370	52° 47' 44.6"	
JD10	4306348.801	448886.572	K0+583.005	125° 32' 46.2" (Z)	11.731			22.80	25.71	13.91	19.90		K0+560.205	K0+573.058	K0+585.910		55.177	77.978	287° 14' 58.4"	
JD8	4306371.924	448812.102	K0+641.088																	

编制:

复核:

纵 坡 、 竖 曲 线 表

西沙街道沈薛家塔村四组道路

第 1 页 共 1 页

序 号	桩 号	竖 曲 线						纵 坡 (%)		变坡点间距	直坡段长	备 注		
		标 高 (m)	凸曲线半径R (m)	凹曲线半径R (m)	切线长T (m)	外距E (m)	起点桩号	终点桩号	+	-	(m)		(m)	
0	K0+000	1002.370												
1	K0+050	1008.155	525.088		22.500	0.482	K0+027.500	K0+072.500	11.570		50.000	27.500		
2	K0+095	1009.505		524.265	22.500	0.483	K0+072.500	K0+117.500	3.000		45.000	0.000		
3	K0+240	1026.301	1000.000		42.917	0.921	K0+197.083	K0+282.917	11.583		145.000	79.583		
4	K0+400	1031.101		600.000	31.812	0.843	K0+368.188	K0+431.812	3.000		160.000	85.270		
5	K0+515	1046.746	424.365		22.500	0.596	K0+492.500	K0+537.500	13.604		115.000	60.688		
6	K0+560	1048.096		409.092	22.500	0.619	K0+537.500	K0+582.500	3.000		45.000	0.000		
7	K0+641.088	1059.448							14.000		81.088	58.588		

编制:

复核:

逐 桩 坐 标 表

西沙街道沈薛家塔村四组道路

第 1 页 共 1 页

桩 号	坐 标		桩 号	坐 标		桩 号	坐 标		桩 号	坐 标	
	N (X)	E (Y)		N (X)	E (Y)		N (X)	E (Y)		N (X)	E (Y)
K0+000	4306190.778	448820.804	K0+280	4306270.146	448886.440	K0+540	4306317.389	448860.289			
K0+020	4306188.351	448800.952	K0+300	4306269.724	448906.435	K0+560	4306334.89	448868.250			
K0+040	4306185.924	448781.099	K0+313.468	4306269.44	448919.900	K0+560.205	4306335.014	448868.412			
K0+060	4306183.497	448761.247	K0+320	4306269.568	448926.429	K0+573.058	4306346.391	448872.872			
K0+068.141	4306182.51	448753.167	K0+340	4306273.249	448946.035	K0+580	4306352.49	448869.774			
K0+075.410	4306184.34	448746.313	K0+344.610	4306274.783	448950.381	K0+585.910	4306355.562	448864.797			
K0+080	4306187.858	448743.435	K0+360	4306281.665	448964.120	K0+600	4306359.74	448851.341			
K0+082.679	4306190.406	448742.639	K0+375.752	4306291.295	448976.554	K0+620	4306365.67	448832.241			
K0+089.147	4306196.649	448743.767	K0+380	4306294.585	448979.221	K0+640	4306371.601	448813.141			
K0+095.615	4306200.783	448748.578	K0+392.394	4306306.512	448981.197	K0+641.088	4306371.924	448812.102			
K0+100	4306202.364	448752.668	K0+400	4306313.273	448977.870						
K0+120	4306209.577	448771.322	K0+409.036	4306318.281	448970.491						
K0+135.173	4306215.049	448785.475	K0+420	4306321.683	448960.069						
K0+140	4306217.212	448789.781	K0+424.442	4306323.062	448955.847						
K0+152.460	4306226.153	448798.273	K0+440	4306323.926	448940.486						
K0+160	4306233.184	448800.916	K0+441.340	4306323.626	448939.180						
K0+169.747	4306242.869	448801.050	K0+458.239	4306315.204	448924.786						
K0+180	4306252.954	448799.204	K0+460	4306313.927	448923.574						
K0+181.038	4306253.975	448799.017	K0+467.563	4306308.443	448918.365						
K0+194.335	4306266.402	448802.351	K0+480	4306300.892	448908.547						
K0+200	4306269.927	448806.742	K0+492.844	4306296.631	448896.488						
K0+207.632	4306271.673	448814.088	K0+500	4306295.992	448889.370						
K0+220	4306271.412	448826.453	K0+518.125	4306300.025	448871.859						
K0+240	4306270.99	448846.448	K0+520	4306300.922	448870.212						
K0+260	4306270.568	448866.444	K0+539.165	4306316.556	448860.354						

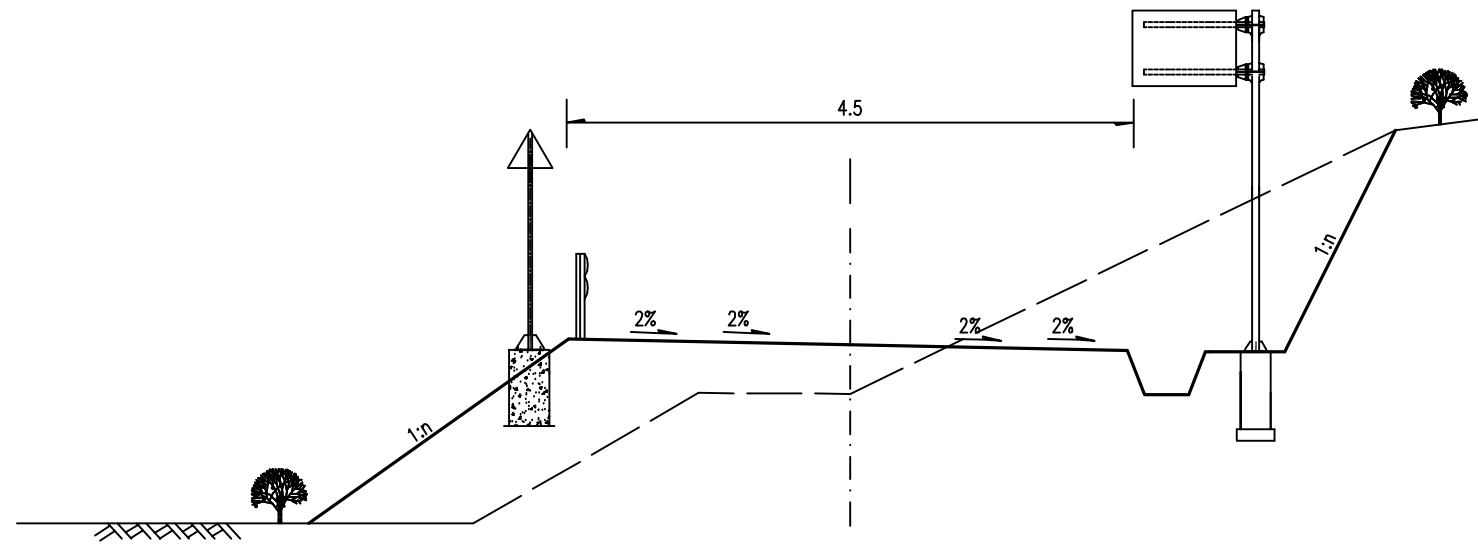
编制:

复核:

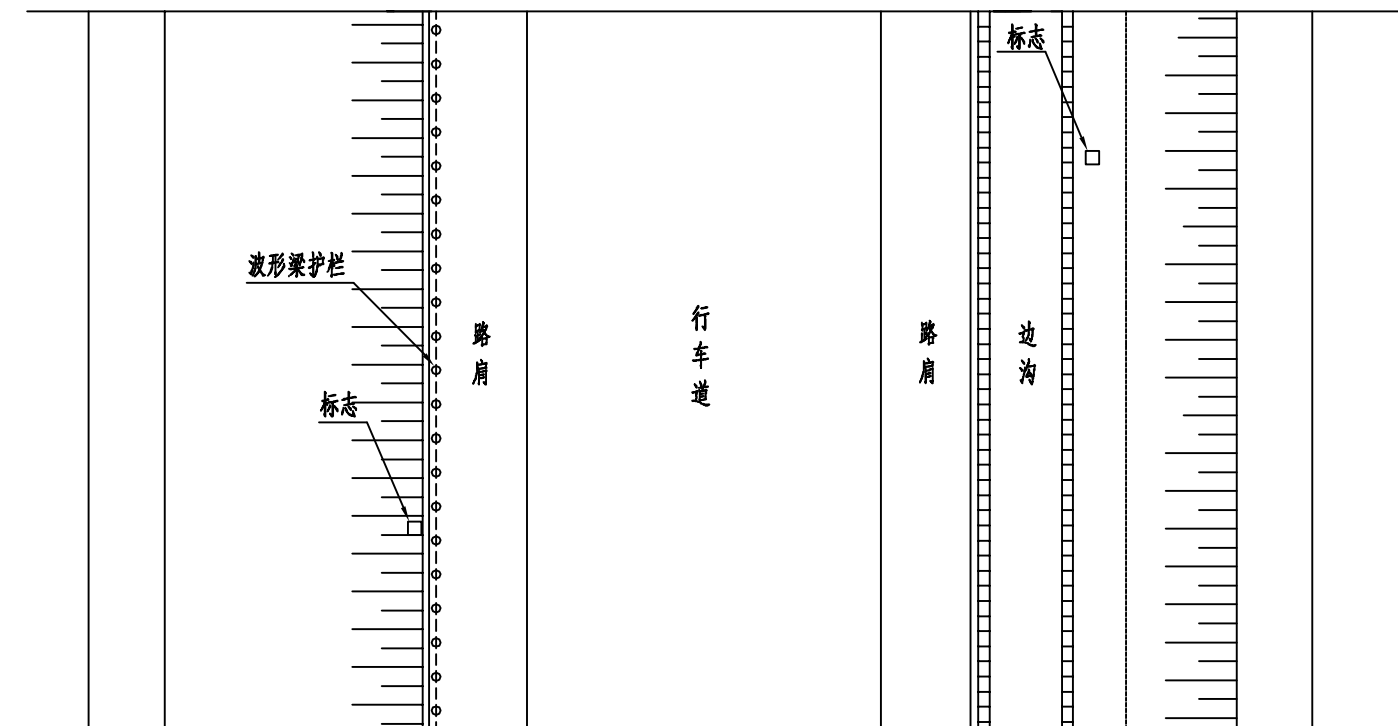
审查

横断面

1:100



平面图



注:

- 1、本图尺寸均以厘米为单位。
- 2、挖方路段标志设于边沟外侧，填方设于边坡上。

西沙街道沈薛家塔村四组道路

安全设施布置图

设计

张

复核

张

审核

张

图号



日期

沿线设施数量汇总表

西沙街道沈薛家塔村四组道路

第 1 页 共 1 页

序号	起讫桩号		设施名称	设置位置	规格及结构形式	单位	数量	工程数量				备注	
								M7.5浆砌片石	油漆	C25混凝土	HPB300、HRB400钢筋		
								(m³)	(m²)	(m³)	(Kg)		
1		2	3	4	5	6	7	8	9	10	11	12	
1	K0+000.000	~	K0+641.088	警告标志牌	预制	块	4						
			合计										

编制:  复核: 

单圆柱式标志架工程数量表

西沙街道沈薛家塔村四组道路

第 1 页 共 1 页

材料名称	材料规格 (mm)	单件重 (Kg)	件数	重量 (Kg)	总件数	总重量 (Kg)	材料型号	备注
立柱	Φ89×4.5×2986	28	1	28.00	4	112.00	无缝钢管	
标志板	△700×2	2.08	1	2.08	4	8.32	LF2-M	警告标志
滑动槽钢	100×25×4×460	0.85	1	0.85	4	3.40	LC4	
	100×25×4×210	0.39	1	0.39	4	1.56	LC4	
滑动螺栓	M18×50	0.147	4	0.59	16	2.35	45号	
抱箍	50×5×410	0.61	2	1.22	8	4.88	A3	
抱箍底衬	50×5×305.9	0.47	2	0.94	8	3.76	A3	
柱帽	Φ89×3	0.17	1	0.17	4	0.68	A3	
螺母	M18	0.044	4	0.18	16	0.70	六角	
	M20	0.062	8	0.50	32	1.98	六角	
垫圈	Φ18×3	0.016	4	0.06	16	0.26	精致	
	Φ20×4	0.024	4	0.10	16	0.38	精致	
地脚螺栓	M20×700	1.73	4	6.92	16	27.68	A3	
加劲法兰盘	400×400×10	12.56	1	12.56	4	50.24	A3	
底座法兰盘	400×400×10	12.56	1	12.56	4	50.24	A3	
底座加劲肋	100×150×10	0.72	4	2.88	16	11.52	A3	
混凝土	800×1100×1000	0.88		3.52		C25	单位m ³	
基础钢筋	Φ12×1120	0.995	12	11.94	48	47.76		
	Φ8×3680	1.454	5	7.27	20	29.08		
挖基土(石)	800×1100×1000	1.85		7.40			单位m ³	
反光膜	底膜	0.212	1	0.21	4	0.85	三级	单位m ²
	字符膜	0.212	1	0.21	4	0.85	三级	单位m ²

编制:



复核:



安全设施工程数量表（C级波型梁护栏）

西沙街道沈薛家塔四组通村道路

第 1 页 共 1 页

序号	起点桩号	终点桩号	位置	护 栏							备注
				土路基上双波普通型长度 Gr-C-4E	土路基上双波加强型长度 Gr-C-2E	挡土墙上双波普通型长度 Gr-C-4C	挡土墙上双波加强型长度 Gr-C-2C	护栏端部过渡段			
								与桥梁衔接段	一般上游	一般下游	
(m)	(m)	(m)	(m)	(段)	(段)	(段)					
1	K0+010	K0+080	右侧		70				1	1	
2	K0+220	K0+410	右侧		190				1	1	
3	K0+480	K0+550	左侧		40	30			1	1	
4	K0+570	K0+640	左侧	70					1	1	
5											
6											
7											
8											
9											
10											
11											
12											
13											
14											
15											
合 计				70	300	30			4	4	

编制:

复核:

C级波形梁护栏材料数量汇总表

序号	材料名称	规格	材料	单件重 (Kg)	每100米C-4E		每100米C-2E		每100米C-4C		每100米C-2C		合 计							
					件数	重量 (Kg)	件数	重量 (Kg)	件数	重量 (Kg)	件数	重量 (Kg)	C-4E (百米)	0.70	C-2E (百米)	3.00	C-4C (百米)		C-2C (百米)	0.30
													件数	重量 (Kg)	件数	重量 (Kg)	件数	重量 (Kg)	件数	重量 (Kg)
1	波形梁DB01板	310×85×4320×2.5	Q235	40.97	25	1024.25			25	1024.25			18	716.98						
2	波形梁DB02板	310×85×2320×2.5	Q235	22.00			50	1100.12			50	1100.12			150	3300.36			15	330.04
3	立柱G-Z-1-1	φ 114×4.5×2100	Q235	25.51	25	637.75	50	1275.50					18	446.43	150	3826.50				
4	立柱G-Z-1-2	φ 114×4.5×1100	Q235	13.36					25	334.00	50	668.00							15	200.40
5	托架	300×70×4.5	Q235	0.88	25	22.00	50	44.00	25	22.00	50	44.00	18	15.40	150	132.00			15	13.20
6	柱帽	φ 114×3	Q235	0.30	25	7.50	50	15.00	25	7.50	50	15.00	18	5.25	150	45.00			15	4.50
7	拼接螺栓	M16×35	45号	0.080	200	16.00	400	32.00	200	16.00	400	32.00	140	11.20	1200	96.00			120	9.60
8	拼接螺母	M16	45号	0.077	200	15.40	400	30.80	200	15.40	400	30.80	140	10.78	1200	92.40			120	9.24
9	拼接垫圈	φ 16×4	45号	0.052	200	10.40	400	20.80	200	10.40	400	20.80	140	7.28	1200	62.40			120	6.24
10	II型连接螺栓	M16×40	45号	0.090	50	4.50	100	9.00	50	4.50	100	9.00	35	3.15	300	27.00			30	2.70
11	I型连接螺栓	M16×150	45号	0.355	25	8.875	50	17.75	25	8.88	50	17.75	18	6.21	150	53.25			15	5.33
12	连接螺母	M16	45号	0.077	75	5.78	150	11.55	75	5.78	150	11.55	53	4.04	450	34.65			45	3.47
13	连接垫圈	φ 16×4	45号	0.052	75	3.90	150	7.80	75	3.90	150	7.80	53	2.73	450	23.40			45	2.34
14	横梁垫片	76×44×4	Q235	0.093	50	4.650	100	9.30	50	4.65	100	9.30	35	3.26	300	27.90			30	2.79
15	C30砼	50×50×50		0.125立方米					25	3.13	50	6.25							15	1.88
16	拆除M7.5挡墙			0.125立方米					25	3.13	50	6.25							15	1.88
17	圆型端头	D-I	HPB300	10.80									12	129.60						

编制:

复核:

轮廓标工程数量表

序号	起讫桩号		设置位置		长度 (米)	设置间距 (米)	附着式轮廓标 (钢板护栏) (个)	铁件	反射器 (双面)	备注
								(kg)	(个)	
1	K0+010	K0+080		右侧	70	12	6	1.2	6	
2	K0+220	K0+410		右侧	190	12	16	3.2	16	
3	K0+480	K0+550	左侧		70	12	6	1.2	6	
4	K0+570	K0+640	左侧		70	12	6	1.2	6	
合 计					400		33	6.7	33	

编制:

复核:

审核

复核

桩号	平曲线		竖曲线		地面高程 (m)	设计高程 (m)	填挖高度 (m)		路基宽度(m)				以下各点与设计高之差(m)					施工时中桩填挖高度(m)		备注
	左偏	右偏	凹型	凸型			填	挖	左侧		右侧		左侧		中桩	右侧		填	挖	
									W1	W2	W2	W1	B1	B2		C	B2			
K0+000			11.57% 1008.16 K0+050	50 QD K0+027.500 R-525.00 T-22.5 E-0.48	1002.37	1002.37	0.01		0.50	1.75	1.75	0.50	-0.05	-0.04	0.00	-0.04	-0.05	0.01		
+020						1004.50	1004.68	0.19		0.50	1.75	1.75	0.50	-0.05	-0.04	0.00	-0.04	-0.05	0.19	
+040						1007.64	1006.85		0.79	0.50	1.75	1.86	0.50	-0.05	-0.03	0.00	-0.04	-0.05		0.79
+060						1009.70	1008.31		1.39	0.50	1.75	2.99	0.50	0.00	0.02	0.00	-0.06	-0.07		1.39
+068.141		K0+068.141				1008.81	1008.68		0.13	0.50	1.75	3.45	0.50	0.02	0.04	0.00	-0.07	-0.08		0.13
+075.410		JD1 I-87*40*58.4 R-9.5Y Ly-14.5X				1008.49	1008.93	0.44		0.50	1.75	3.45	0.50	0.02	0.04	0.00	-0.07	-0.08	0.44	
+080						1010.32	1009.11		1.22	0.50	1.75	3.45	0.50	0.02	0.04	0.00	-0.07	-0.08		1.22
+082.679		K0+082.679				1011.37	1009.23		2.14	0.50	1.75	3.45	0.50	0.02	0.04	0.00	-0.07	-0.08		2.14
+089.147		JD2 I-79*40*58.4 R-9.48Y Ly-12.9X				1013.00	1009.59		3.41	0.50	1.75	3.45	0.50	0.02	0.04	0.00	-0.07	-0.08		3.41
+095.615		K0+095.615 (YZ)				1013.97	1010.03		3.94	0.50	1.75	3.45	0.50	0.02	0.04	0.00	-0.07	-0.08		3.94
+100			ZD	1014.23	1010.38		3.85	0.50	1.83	3.26	0.50	0.01	0.03	0.00	-0.05	-0.07		3.85		
+120			+117.500	1015.98	1012.40		3.58	0.50	2.21	2.40	0.50	-0.03	-0.01	0.00	0.01	-0.00		3.58		
+135.173	K0+135.173 (ZY)			1016.00	1014.16		1.84	0.50	2.50	1.75	0.50	-0.07	-0.05	0.00	0.04	0.02		1.84		
+140				1015.96	1014.72		1.24	0.50	2.50	1.75	0.50	-0.07	-0.05	0.00	0.04	0.02		1.24		
+152.460		JD3 I-79*14*12.5* R-25 Ly-34.57		1017.80	1016.16		1.64	0.50	2.50	1.75	0.50	-0.07	-0.05	0.00	0.04	0.02		1.64		
+160				1018.78	1017.03		1.75	0.50	2.50	1.75	0.50	-0.07	-0.05	0.00	0.04	0.02		1.75		
+169.747		K0+169.747 (YZ)		1019.49	1018.16		1.33	0.50	2.34	2.01	0.50	-0.04	-0.03	0.00	0.02	0.01		1.33		
+180				1020.21	1019.35		0.86	0.50	1.95	2.63	0.50	0.00	0.02	0.00	-0.02	-0.04		0.86		
+181.038		K0+181.038		1020.60	1019.47		1.13	0.50	1.91	2.69	0.50	0.01	0.02	0.00	-0.03	-0.05		1.13		
+194.335		JD4 I-101*35*06.16 R-15 Ly-26.59		1024.00	1021.01		2.99	0.50	1.75	2.95	0.50	0.02	0.04	0.00	-0.06	-0.07		2.99		
+200				1024.61	1021.66		2.94	0.50	1.75	2.95	0.50	0.02	0.04	0.00	-0.06	-0.07		2.94		
+207.632		K0+207.632 (YZ)		1025.30	1022.50		2.80	0.50	1.75	2.95	0.50	0.02	0.04	0.00	-0.06	-0.07		2.80		
+220				1024.86	1023.72		1.14	0.50	1.75	2.21	0.50	-0.02	-0.01	0.00	-0.04	-0.06		1.14		
+240			1026.3 K0+240	1025.43	1025.38		0.05	0.50	1.75	1.75	0.50	-0.05	-0.04	0.00	-0.04	-0.05		0.05		
+260				1027.20	1026.64		0.56	0.50	1.75	1.75	0.50	-0.05	-0.04	0.00	-0.04	-0.05		0.56		
+280				1026.83	1027.50	0.66		0.50	1.75	1.75	0.50	-0.05	-0.04	0.00	-0.04	-0.05	0.66			
+300				1027.71	1028.10	0.40		0.50	1.75	1.75	0.50	-0.05	-0.04	0.00	-0.04	-0.05	0.40			
+313.468		K0+313.468 (ZY)		1027.80	1028.51	0.71		0.50	2.10	1.75	0.50	-0.06	-0.04	0.00	0.04	0.02	0.71			
+320			3% 160	1027.63	1028.70	1.07		0.50	2.10	1.75	0.50	-0.06	-0.04	0.00	0.04	0.02	1.07			

西沙街道沈薛家塔村四组道路

路基设计表

设计

张

复核

张

审核

张

图号

日期

审核

复核

桩号	平曲线		竖曲线		地面 高程 (m)	设计 高程 (m)	填挖高度 (m)		路基宽度(m)				以下各点与设计高之差(m)					施工时中桩 填挖高度(m)		备注
	左偏	右偏	凹型	凸型			填	挖	左侧		右侧		左侧		中桩	右侧		填	挖	
									W1	W2	W2	W1	B1	B2		C	B2			
K0+340				3%		1027.04	1029.30	2.27		0.50	2.10	1.75	0.50	-0.06	-0.04	0.00	0.04	0.02	2.27	
+344.610				160		1027.13	1029.44	2.31		0.50	2.10	1.75	0.50	-0.06	-0.04	0.00	0.04	0.02	2.31	
+360				3%		1027.93	1029.90	1.97		0.50	2.10	1.75	0.50	-0.06	-0.04	0.00	0.04	0.02	1.97	
+375.752				160		1028.22	1030.42	2.20		0.50	2.95	1.75	0.50	-0.07	-0.06	0.00	0.04	0.02	2.20	
+380				3%		1028.41	1030.62	2.21		0.50	2.95	1.75	0.50	-0.07	-0.06	0.00	0.04	0.02	2.21	
+392.394				160		1032.10	1031.36		0.74	0.50	2.95	1.75	0.50	-0.07	-0.06	0.00	0.04	0.02		0.74
+400				3%		1033.18	1031.94		1.24	0.50	2.95	1.75	0.50	-0.07	-0.06	0.00	0.04	0.02		1.24
+409.036				160		1035.32	1032.76		2.56	0.50	2.95	1.75	0.50	-0.07	-0.06	0.00	0.04	0.02		2.56
+420				3%		1038.67	1033.94		4.73	0.50	2.56	1.75	0.50	-0.07	-0.05	0.00	0.04	0.02		4.73
+424.442				160		1039.76	1034.47		5.29	0.50	2.40	1.75	0.50	-0.06	-0.05	0.00	0.04	0.02		5.29
+440				3%		1042.72	1036.54		6.18	0.50	2.40	1.75	0.50	-0.06	-0.05	0.00	0.04	0.02		6.18
+441.340				160		1042.92	1036.72		6.20	0.50	2.40	1.75	0.50	-0.06	-0.05	0.00	0.04	0.02		6.20
+458.239				3%		1045.66	1039.02		6.63	0.50	2.38	1.77	0.50	-0.06	-0.04	0.00	0.03	0.02		6.63
+460				160		1045.74	1039.26		6.47	0.50	2.26	1.89	0.50	-0.04	-0.03	0.00	0.02	0.01		6.47
+467.563				3%		1045.83	1040.29		5.53	0.50	1.77	2.38	0.50	0.02	0.03	0.00	-0.04	-0.06		5.53
+480				160		1044.58	1041.98		2.59	0.50	1.75	2.40	0.50	0.02	0.04	0.00	-0.05	-0.06		2.59
+492.844				3%		1042.46	1043.73	1.28		0.50	1.75	2.40	0.50	0.02	0.04	0.00	-0.05	-0.06	1.28	
+500				160		1041.42	1044.64	3.22		0.50	1.75	2.40	0.50	0.02	0.04	0.00	-0.05	-0.06	3.22	
+518.125				3%		1039.93	1046.40	6.47		0.50	1.75	2.65	0.50	0.02	0.04	0.00	-0.05	-0.07	6.47	
+520				160		1040.19	1046.53	6.35		0.50	1.75	2.65	0.50	0.02	0.04	0.00	-0.05	-0.07	6.35	
+539.165				3%		1045.48	1047.47	1.99		0.50	1.75	2.65	0.50	0.02	0.04	0.00	-0.05	-0.07	1.99	
+540				160		1045.75	1047.50	1.75		0.50	1.75	2.65	0.50	0.02	0.04	0.00	-0.05	-0.07	1.75	
+560				3%		1049.87	1048.71		1.15	0.50	2.59	2.21	0.50	-0.01	0.00	0.00	-0.00	-0.02		1.15
+560.205				160		1049.87	1048.73		1.14	0.50	2.60	2.20	0.50	-0.02	-0.00	0.00	0.00	-0.02		1.14
+573.058				3%		1050.77	1050.03		0.74	0.50	3.45	1.75	0.50	-0.08	-0.07	0.00	0.04	0.02		0.74
+580				160		1051.71	1050.90		0.80	0.50	3.45	1.75	0.50	-0.08	-0.07	0.00	0.04	0.02		0.80
+585.910				3%		1052.00	1051.72		0.28	0.50	3.45	1.75	0.50	-0.08	-0.07	0.00	0.04	0.02		0.28
+600				160		1053.29	1053.70	0.41		0.50	2.65	1.75	0.50	-0.07	-0.05	0.00	0.00	-0.01	0.41	
+620				3%		1056.00	1056.50	0.50		0.50	1.75	1.75	0.50	-0.05	-0.04	0.00	-0.04	-0.05	0.50	

西沙街道沈薛家塔村四组道路

路基设计表

设计

张

复核

张

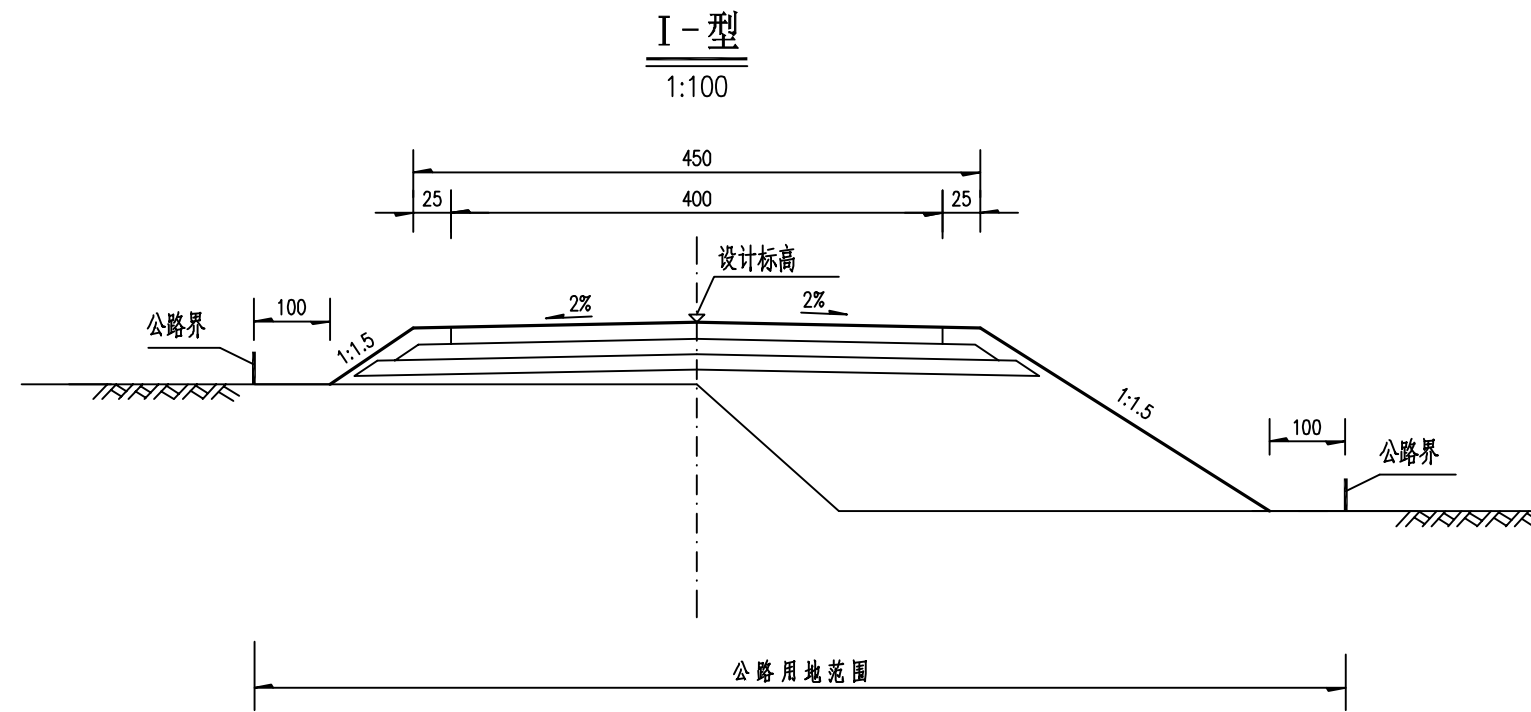
审核

张

图号

日期

审查



注:

1.图中尺寸以厘米计。

西沙街道沈薛家塔村四组道路

路基标准横断设计图

设计

林

复核

李辉

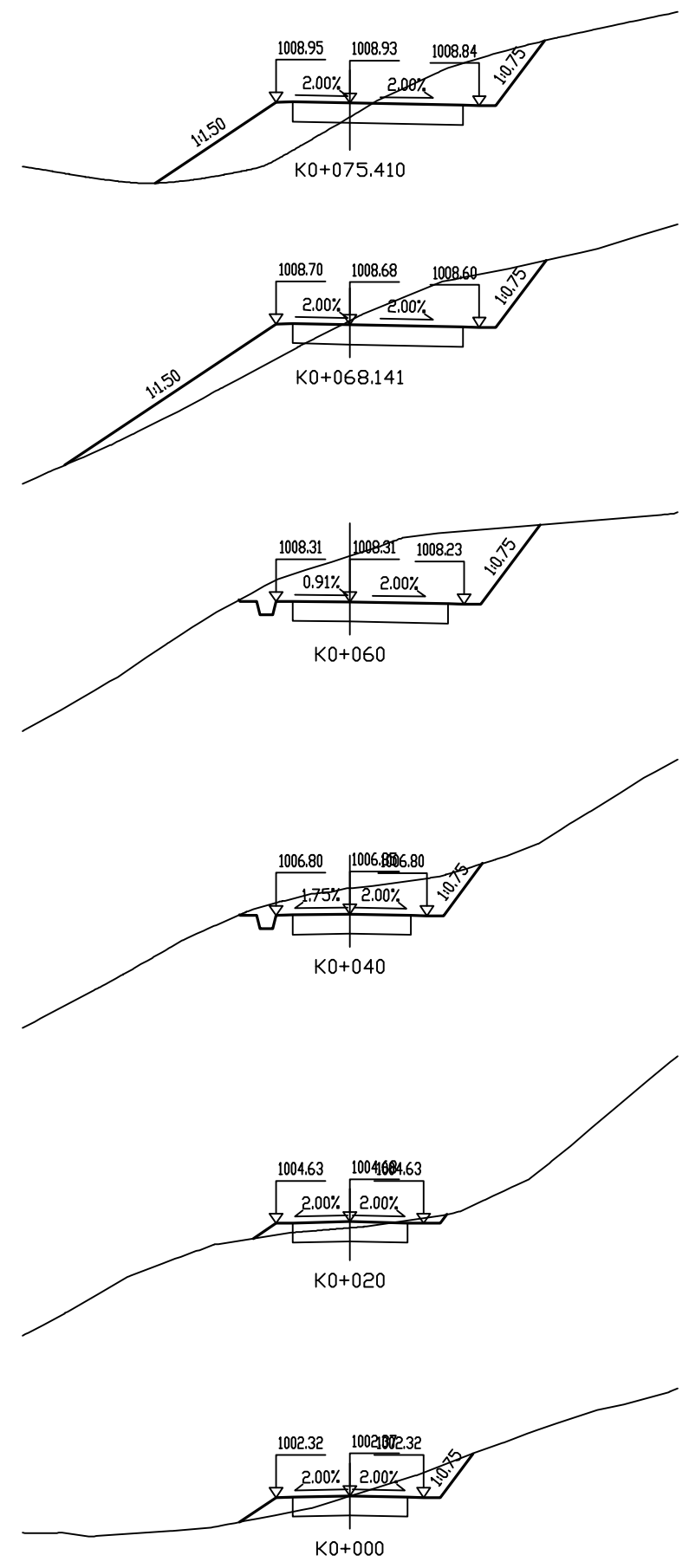
审核

李航

图号

日期

审核
复核
设计



桩号:	K0+075.410	
填:	0.44 M	挖: M
路基宽	左: 2.25 M	右: 3.95 M
超高	左: 0.02 M	右: -0.08 M
边坡	左: 1: 1.50	右: 1: 0.75
面积	填: 6.29 M ²	挖: 4.53 M ²

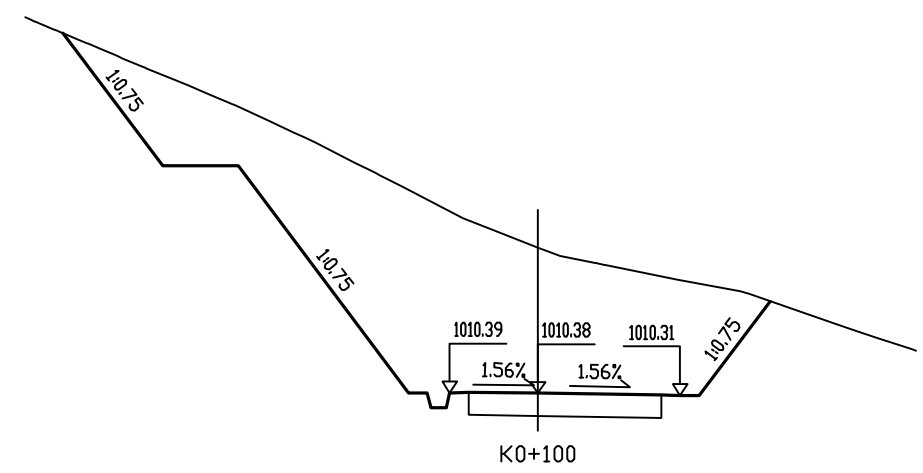
桩号:	K0+068.141	
填:	M	挖: 0.13 M
路基宽	左: 2.25 M	右: 3.95 M
超高	左: 0.02 M	右: -0.08 M
边坡	左: 1: 1.50	右: 1: 0.75
面积	填: 4.95 M ²	挖: 6.02 M ²

桩号:	K0+060	
填:	M	挖: 1.39 M
路基宽	左: 2.25 M	右: 3.49 M
超高	左: 0.00 M	右: -0.07 M
边坡	左: 1: 0.75	右: 1: 0.75
面积	填: M ²	挖: 12.79 M ²

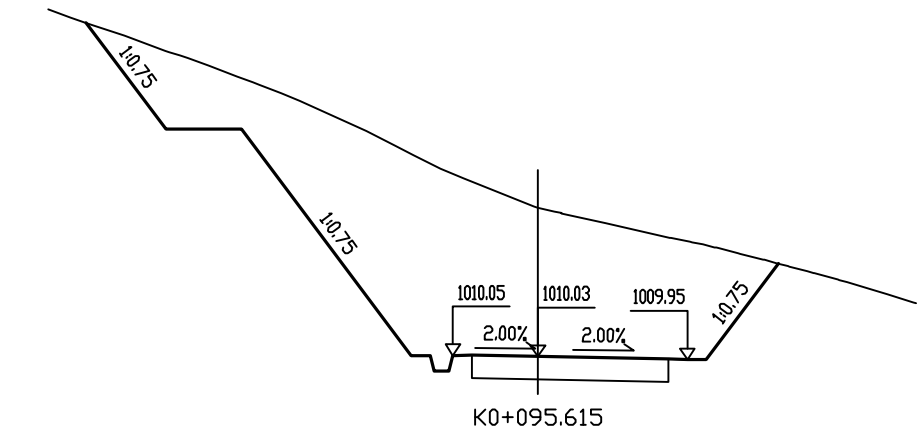
桩号:	K0+040	
填:	M	挖: 0.79 M
路基宽	左: 2.25 M	右: 2.36 M
超高	左: -0.05 M	右: -0.05 M
边坡	左: 1: 0.75	右: 1: 0.75
面积	填: M ²	挖: 5.39 M ²

桩号:	K0+020	
填:	0.19 M	挖: M
路基宽	左: 2.25 M	右: 2.25 M
超高	左: -0.05 M	右: -0.05 M
边坡	左: 1: 1.50	右: 1: 0.75
面积	填: 0.85 M ²	挖: 0.20 M ²

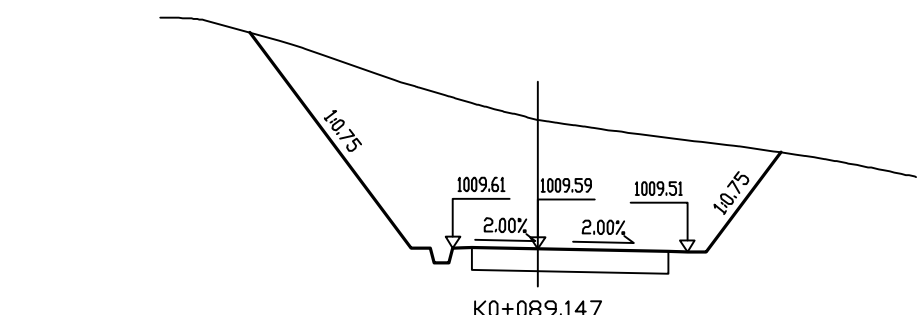
桩号:	K0+000	
填:	0.00 M	挖: M
路基宽	左: 2.25 M	右: 2.25 M
超高	左: -0.05 M	右: -0.05 M
边坡	左: 1: 1.50	右: 1: 0.75
面积	填: 0.98 M ²	挖: 1.75 M ²



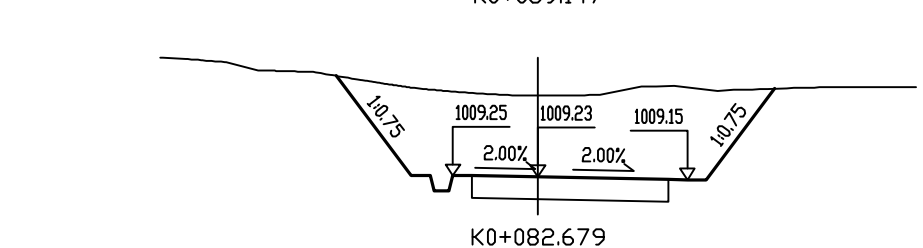
桩号:	K0+100	
填:	M	挖: 3.85 M
路基宽	左: 2.33 M	右: 3.76 M
超高	左: 0.01 M	右: -0.07 M
边坡	左: 1: 0.75	右: 1: 0.75
面积	填: M ²	挖: 55.83 M ²



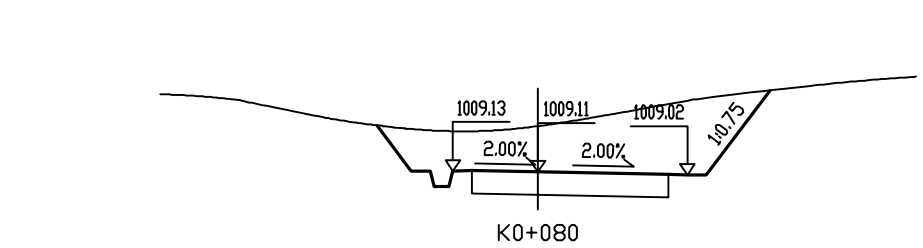
桩号:	K0+095.615	
填:	M	挖: 3.94 M
路基宽	左: 2.25 M	右: 3.95 M
超高	左: 0.02 M	右: -0.08 M
边坡	左: 1: 0.75	右: 1: 0.75
面积	填: M ²	挖: 54.89 M ²



桩号:	K0+089.147	
填:	M	挖: 3.41 M
路基宽	左: 2.25 M	右: 3.95 M
超高	左: 0.02 M	右: -0.08 M
边坡	左: 1: 0.75	右: 1: 0.75
面积	填: M ²	挖: 39.15 M ²



桩号:	K0+082.679	
填:	M	挖: 2.14 M
路基宽	左: 2.25 M	右: 3.95 M
超高	左: 0.02 M	右: -0.08 M
边坡	左: 1: 0.75	右: 1: 0.75
面积	填: M ²	挖: 22.24 M ²

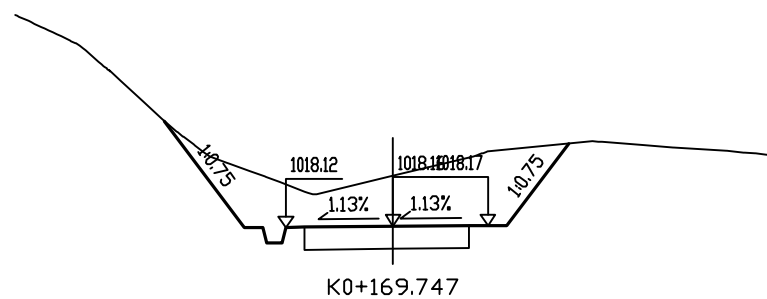


桩号:	K0+080	
填:	M	挖: 1.22 M
路基宽	左: 2.25 M	右: 3.95 M
超高	左: 0.02 M	右: -0.08 M
边坡	左: 1: 0.75	右: 1: 0.75
面积	填: M ²	挖: 13.33 M ²

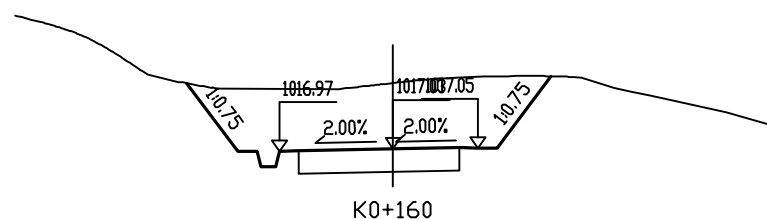
审核

复核

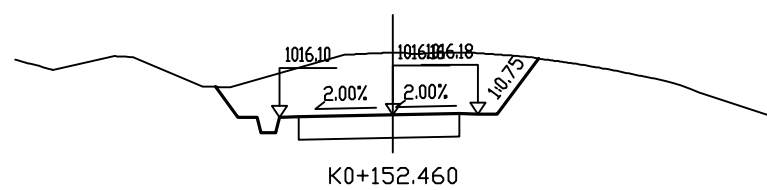
设计



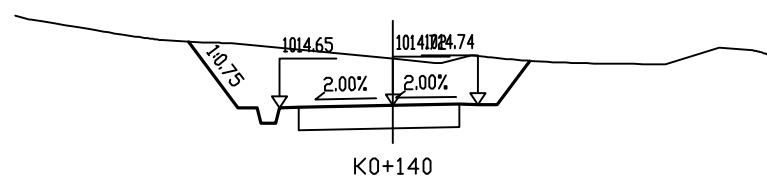
桩号:	K0+169.747	
填:	M	挖: 1.33 M
路基宽	左: 2.84 M	右: 2.51 M
超高	左: -0.04 M	右: 0.01 M
边坡	左: 1: 0.75	右: 1: 0.75
面积	填: M ²	挖: 12.83 M ²



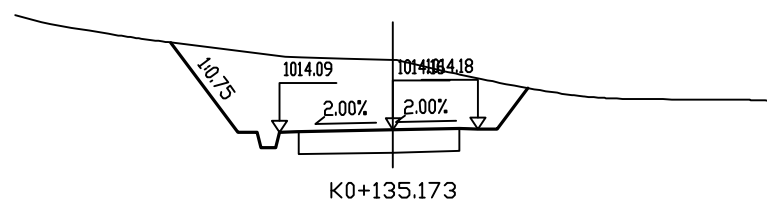
桩号:	K0+160	
填:	M	挖: 1.75 M
路基宽	左: 3.00 M	右: 2.25 M
超高	左: -0.07 M	右: 0.02 M
边坡	左: 1: 0.75	右: 1: 0.75
面积	填: M ²	挖: 14.50 M ²



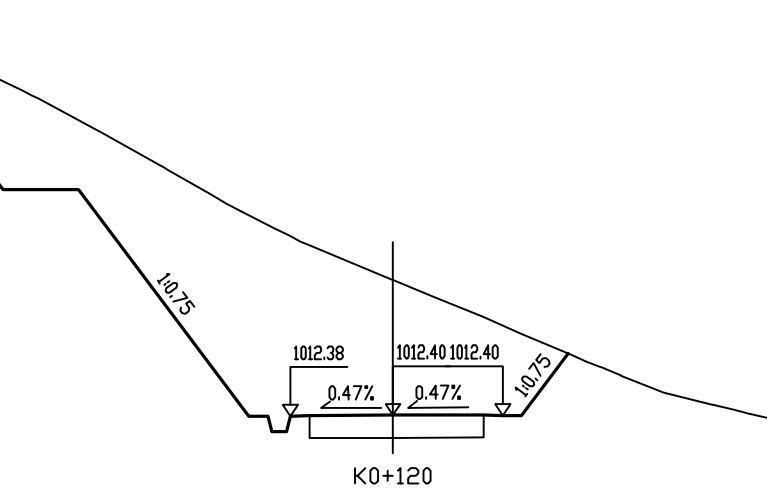
桩号:	K0+152.460	
填:	M	挖: 1.64 M
路基宽	左: 3.00 M	右: 2.25 M
超高	左: -0.07 M	右: 0.02 M
边坡	左: 1: 0.75	右: 1: 0.75
面积	填: M ²	挖: 11.37 M ²



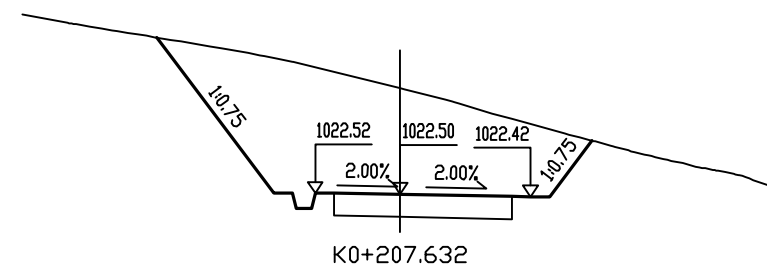
桩号:	K0+140	
填:	M	挖: 1.24 M
路基宽	左: 3.00 M	右: 2.25 M
超高	左: -0.07 M	右: 0.02 M
边坡	左: 1: 0.75	右: 1: 0.75
面积	填: M ²	挖: 11.20 M ²



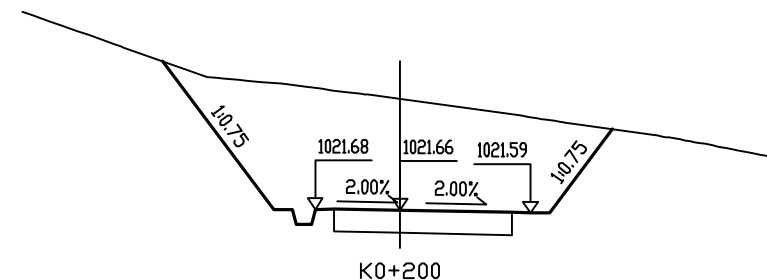
桩号:	K0+135.173	
填:	M	挖: 1.84 M
路基宽	左: 3.00 M	右: 2.25 M
超高	左: -0.07 M	右: 0.02 M
边坡	左: 1: 0.75	右: 1: 0.75
面积	填: M ²	挖: 14.86 M ²



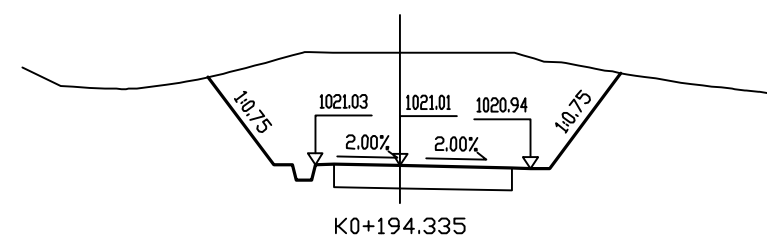
桩号:	K0+120	
填:	M	挖: 3.58 M
路基宽	左: 2.71 M	右: 2.90 M
超高	左: -0.03 M	右: -0.00 M
边坡	左: 1: 0.75	右: 1: 0.75
面积	填: M ²	挖: 53.53 M ²



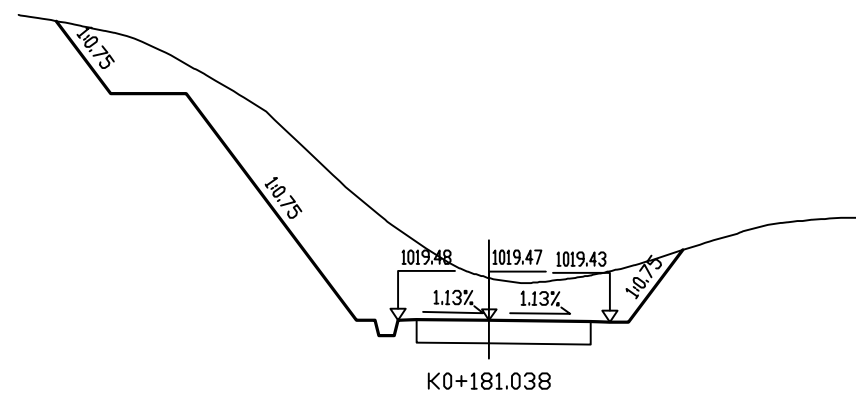
桩号:	K0+207.632	
填:	M	挖: 2.80 M
路基宽	左: 2.25 M	右: 3.45 M
超高	左: 0.02 M	右: -0.07 M
边坡	左: 1: 0.75	右: 1: 0.75
面积	填: M ²	挖: 26.60 M ²



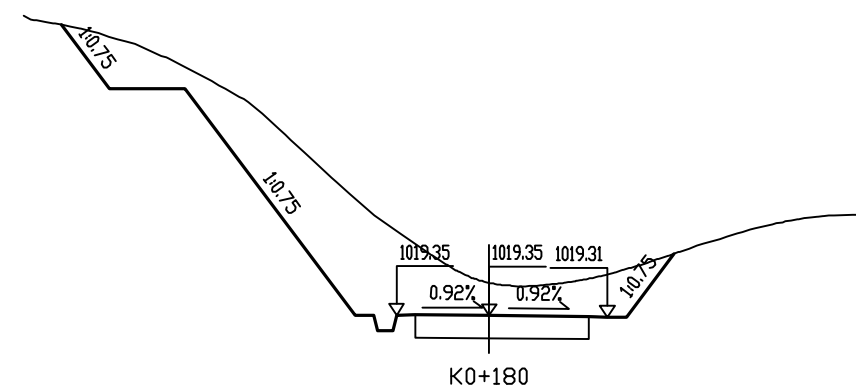
桩号:	K0+200	
填:	M	挖: 2.94 M
路基宽	左: 2.25 M	右: 3.45 M
超高	左: 0.02 M	右: -0.07 M
边坡	左: 1: 0.75	右: 1: 0.75
面积	填: M ²	挖: 28.10 M ²



桩号:	K0+194.335	
填:	M	挖: 2.99 M
路基宽	左: 2.25 M	右: 3.45 M
超高	左: 0.02 M	右: -0.07 M
边坡	左: 1: 0.75	右: 1: 0.75
面积	填: M ²	挖: 26.96 M ²



桩号:	K0+181.038	
填:	M	挖: 1.13 M
路基宽	左: 2.41 M	右: 3.19 M
超高	左: 0.01 M	右: -0.05 M
边坡	左: 1: 0.75	右: 1: 0.75
面积	填: M ²	挖: 26.31 M ²

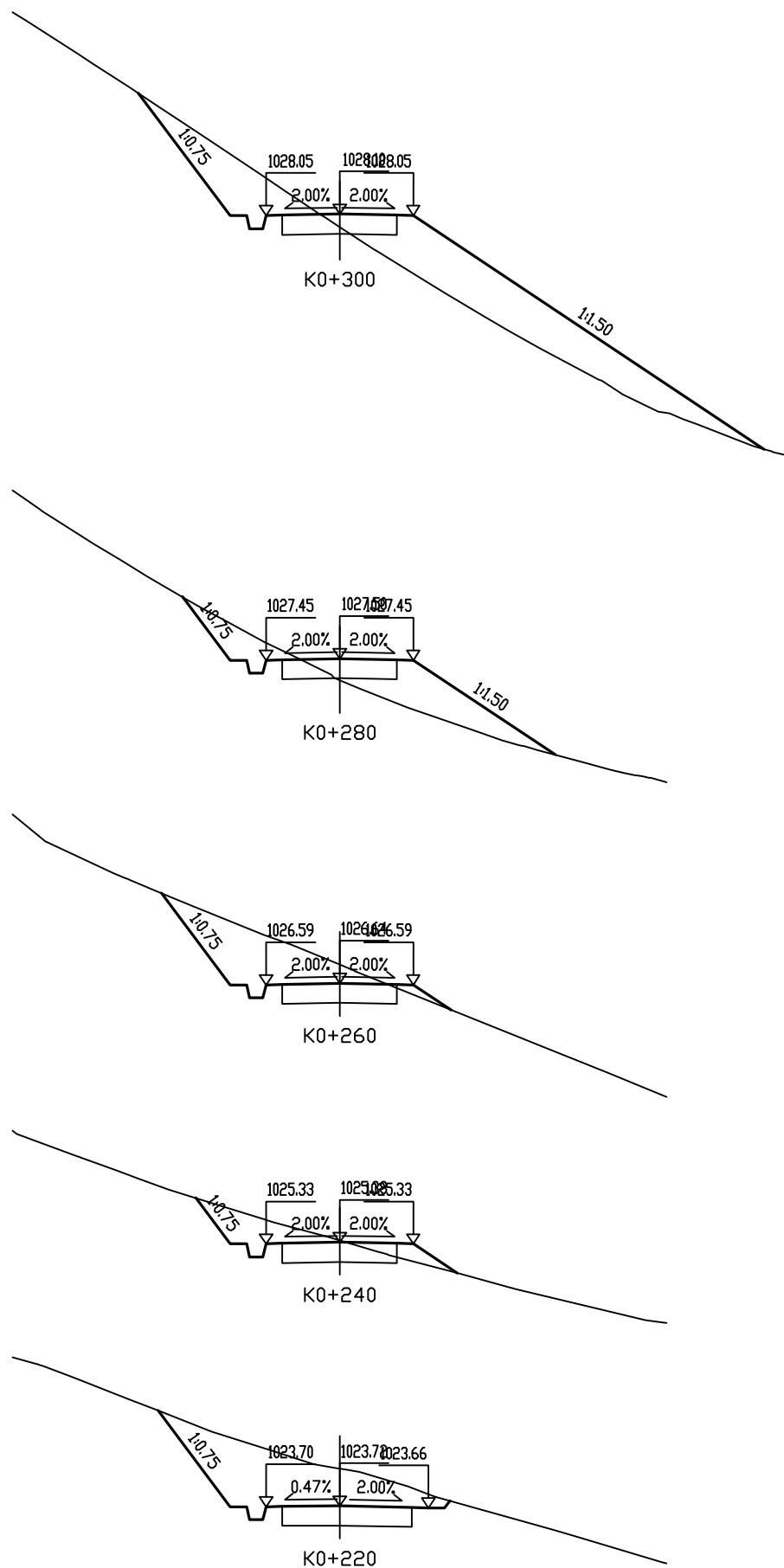


桩号:	K0+180	
填:	M	挖: 0.86 M
路基宽	左: 2.45 M	右: 3.13 M
超高	左: 0.00 M	右: -0.04 M
边坡	左: 1: 0.75	右: 1: 0.75
面积	填: M ²	挖: 22.81 M ²

审核

复核

设计



桩号: K0+300		
填:	0.40 M	挖: M
路基宽	左: 2.25 M	右: 2.25 M
超高	左: -0.05 M	右: -0.05 M
边坡	左: 1: 0.75	右: 1: 1.50
面积	填: 15.02 M ²	挖: 5.44 M ²

桩号: K0+280		
填:	0.66 M	挖: M
路基宽	左: 2.25 M	右: 2.25 M
超高	左: -0.05 M	右: -0.05 M
边坡	左: 1: 0.75	右: 1: 1.50
面积	填: 6.29 M ²	挖: 2.20 M ²

桩号: K0+260		
填:	M	挖: 0.56 M
路基宽	左: 2.25 M	右: 2.25 M
超高	左: -0.05 M	右: -0.05 M
边坡	左: 1: 0.75	右: 1: 1.50
面积	填: 0.30 M ²	挖: 6.87 M ²

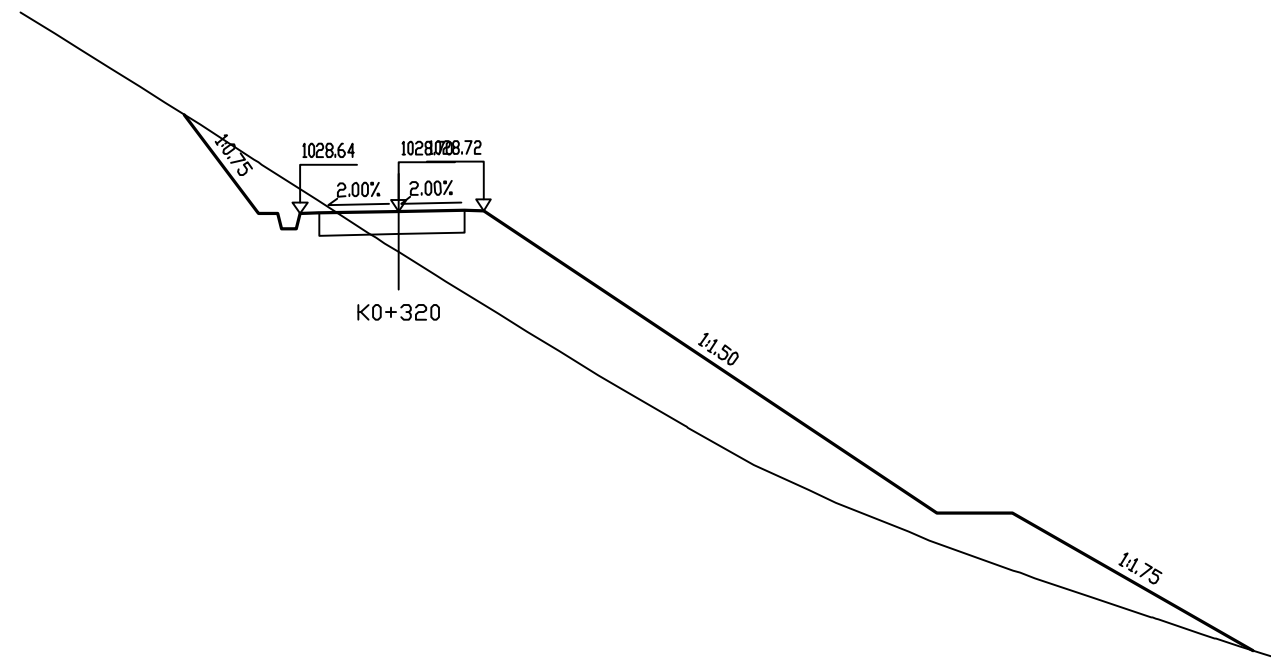
桩号: K0+240		
填:	M	挖: 0.05 M
路基宽	左: 2.25 M	右: 2.25 M
超高	左: -0.05 M	右: -0.05 M
边坡	左: 1: 0.75	右: 1: 1.50
面积	填: 0.93 M ²	挖: 2.65 M ²

桩号: K0+220		
填:	M	挖: 1.14 M
路基宽	左: 2.25 M	右: 2.71 M
超高	左: -0.02 M	右: -0.06 M
边坡	左: 1: 0.75	右: 1: 0.75
面积	填: M ²	挖: 10.24 M ²

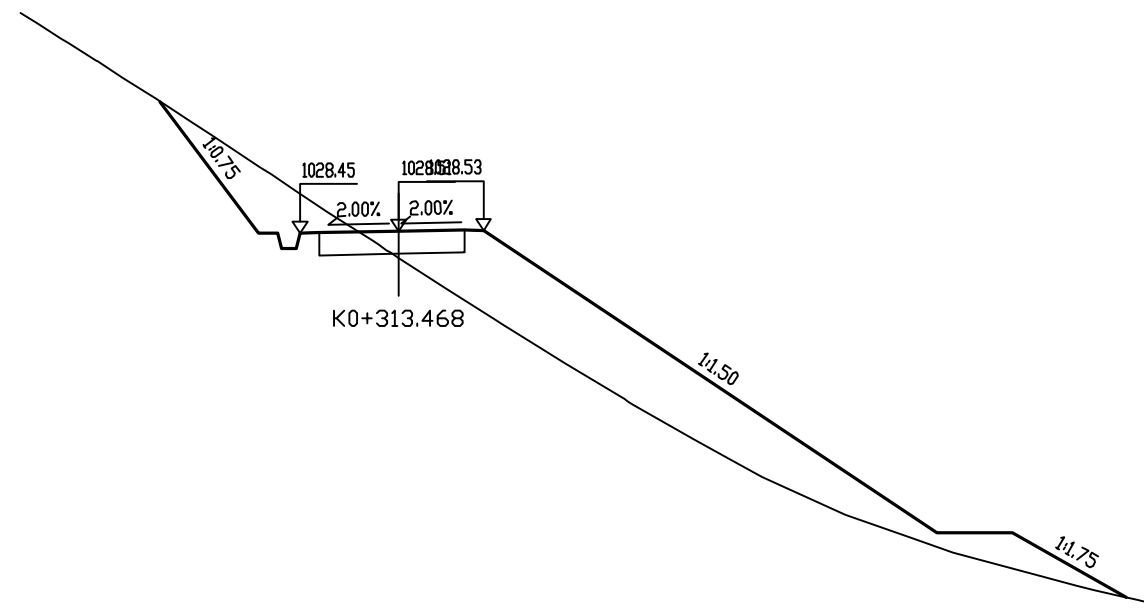
审核

复核

设计



桩号: K0+320		
填:	1.07 M	挖: M
路基宽	左: 2.60 M	右: 2.25 M
超高	左: -0.06 M	右: 0.02 M
边坡	左: 1: 0.75	右: 1: 1.50
面积	填: 35.18 M ²	挖: 2.94 M ²

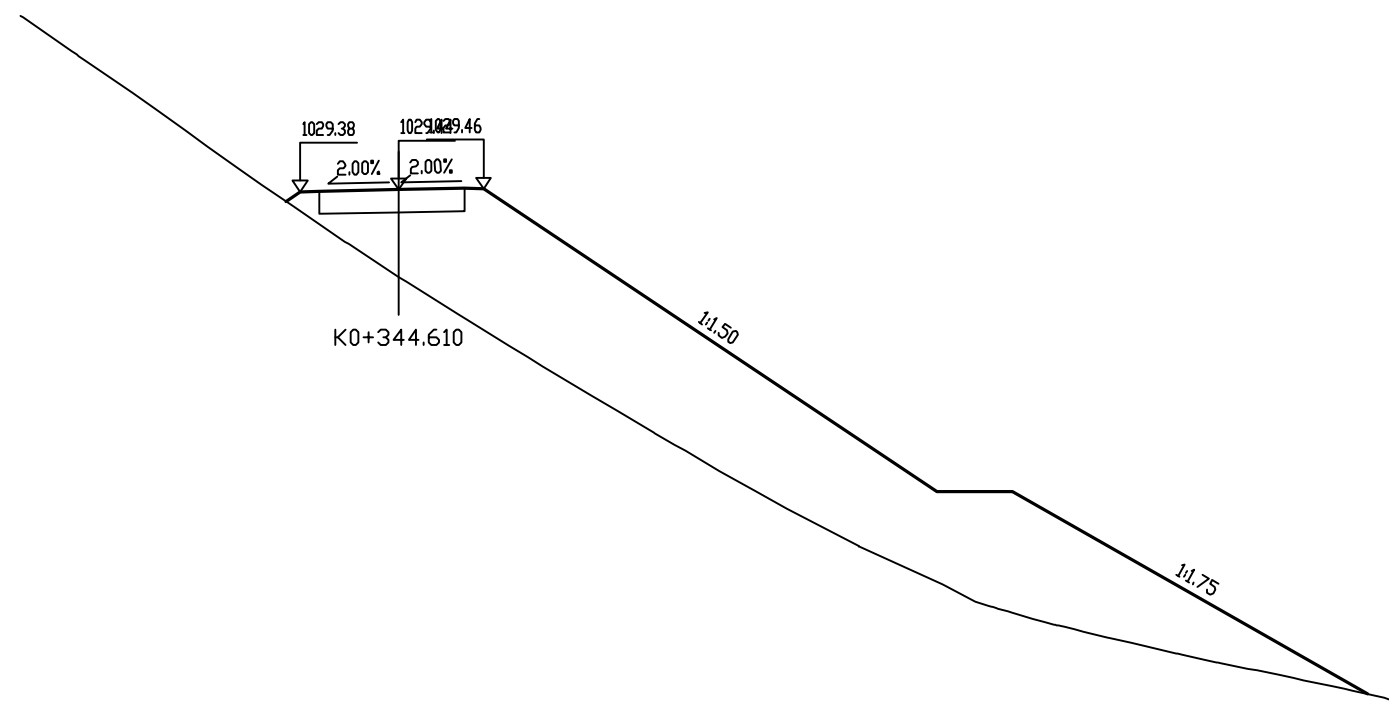


桩号: K0+313.468		
填:	0.71 M	挖: M
路基宽	左: 2.60 M	右: 2.25 M
超高	左: -0.06 M	右: 0.02 M
边坡	左: 1: 0.75	右: 1: 1.50
面积	填: 25.69 M ²	挖: 4.87 M ²

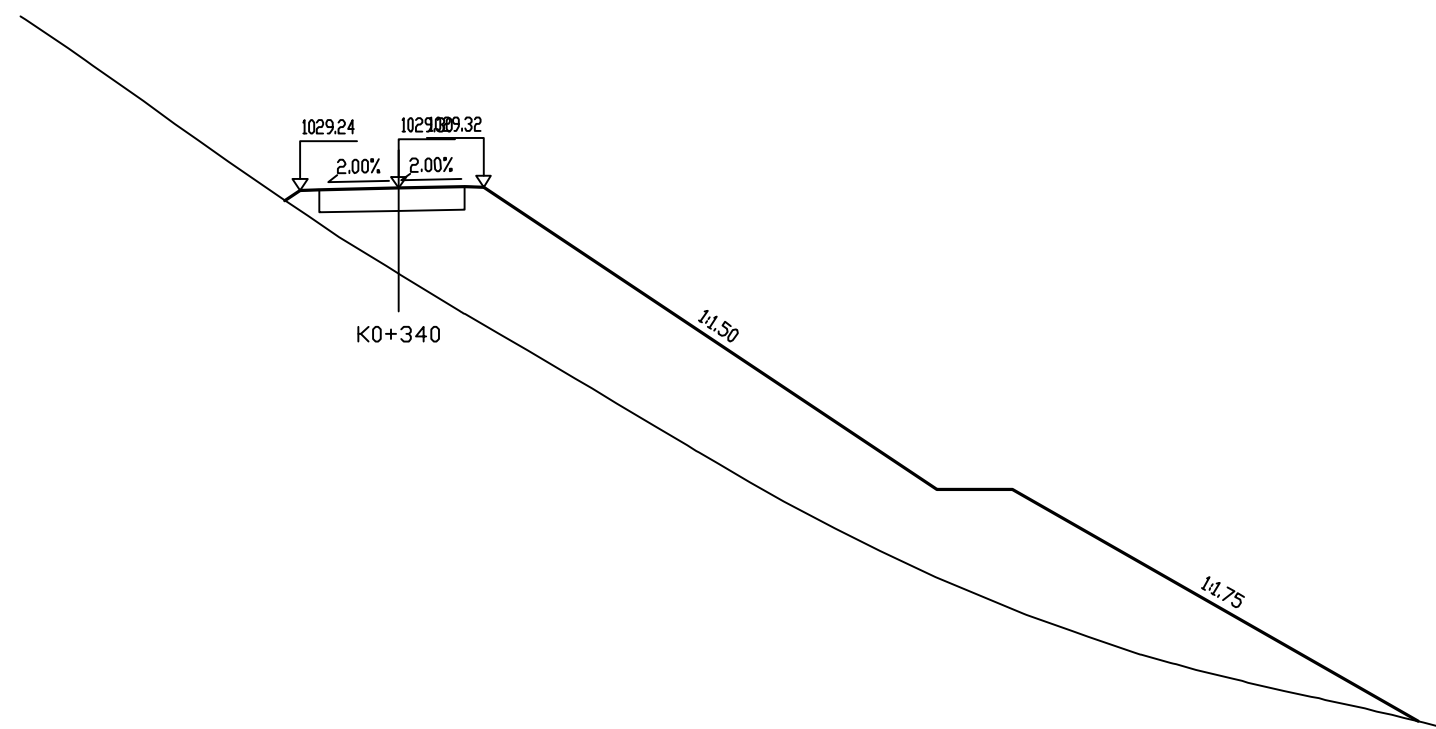
审核

复核

设计



桩号: K0+344.610		
填:	2.31 M	挖: M
路基宽	左: 2.60 M	右: 2.25 M
超高	左: -0.06 M	右: 0.02 M
边坡	左: 1: 1.50	右: 1: 1.50
面积	填: 70.77 M ²	挖: M ²

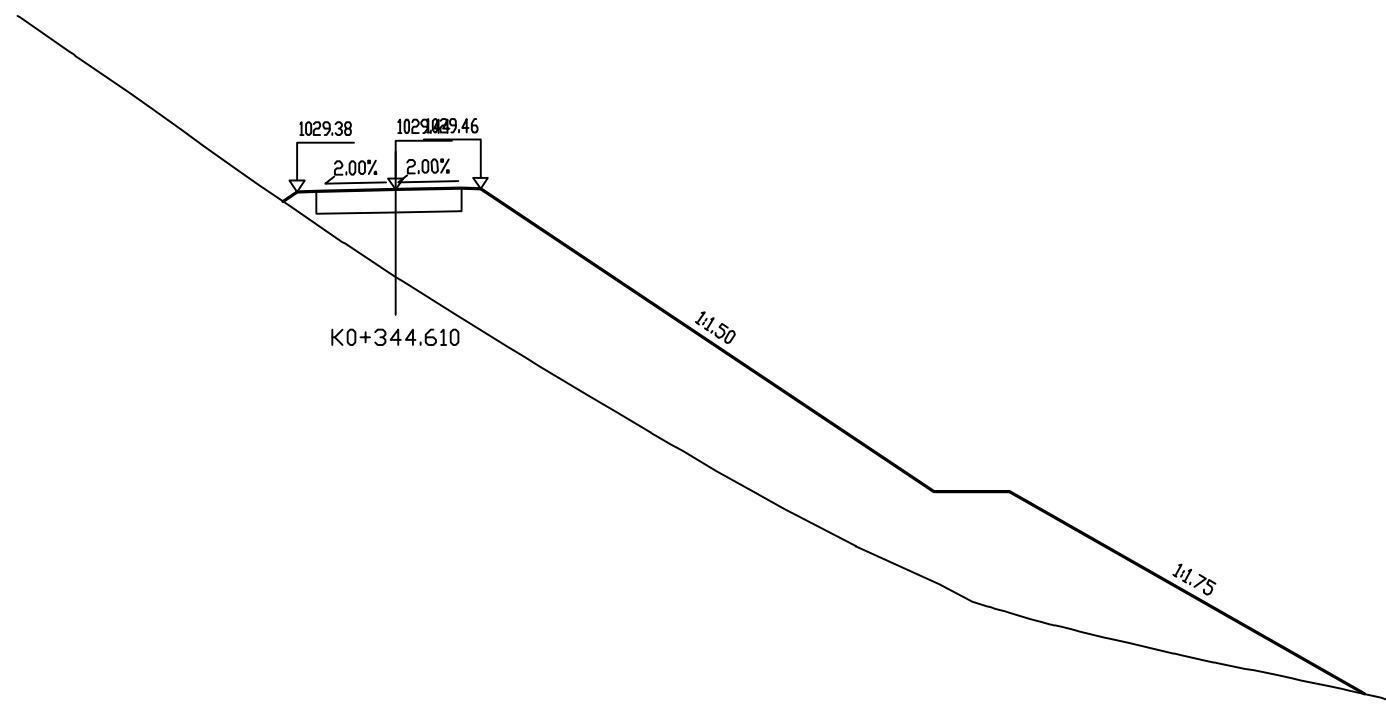


桩号: K0+340		
填:	2.26 M	挖: M
路基宽	左: 2.60 M	右: 2.25 M
超高	左: -0.06 M	右: 0.02 M
边坡	左: 1: 1.50	右: 1: 1.50
面积	填: 72.11 M ²	挖: M ²

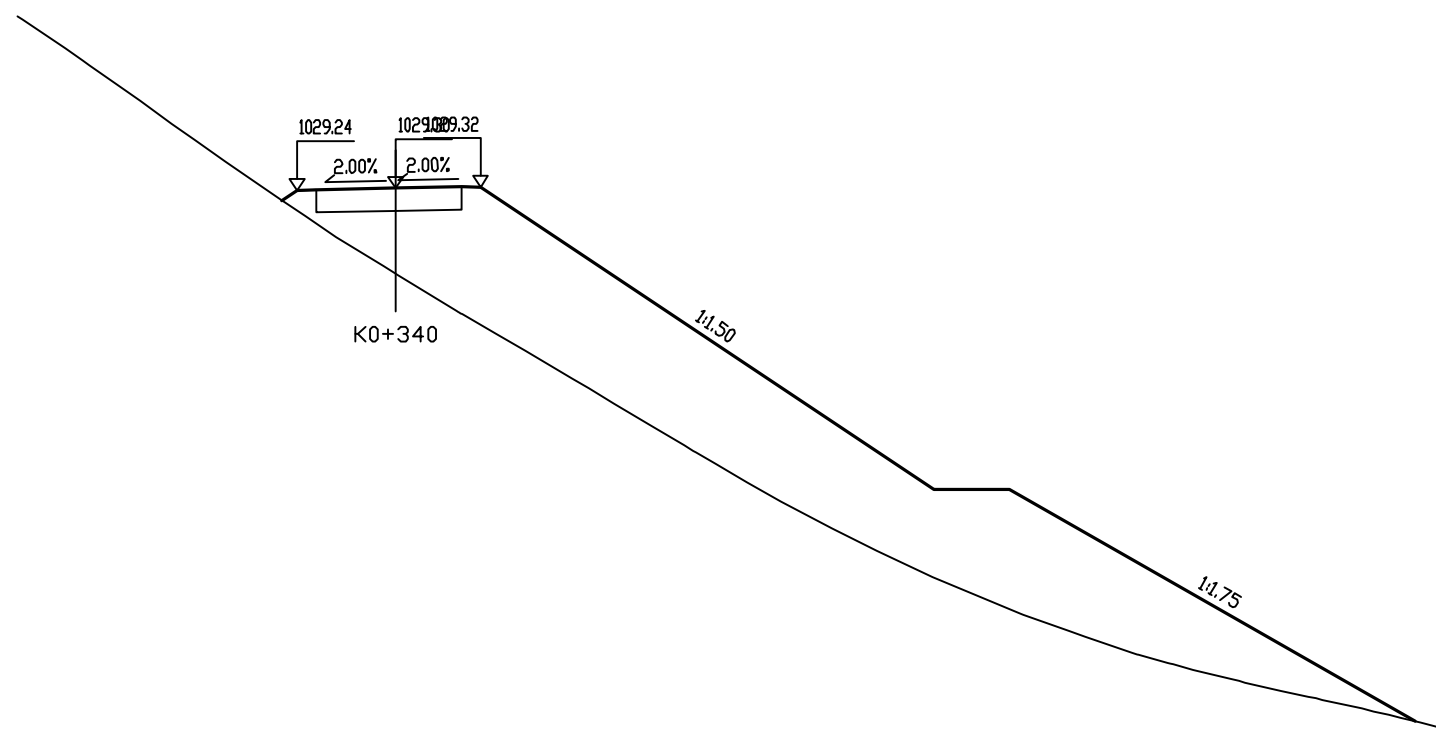
审核

复核

设计



桩号: K0+344.610		
填:	2.31 M	挖: M
路基宽	左: 2.60 M	右: 2.25 M
超高	左: -0.06 M	右: 0.02 M
边坡	左: 1: 1.50	右: 1: 1.50
面积	填: 70.77 M ²	挖: M ²

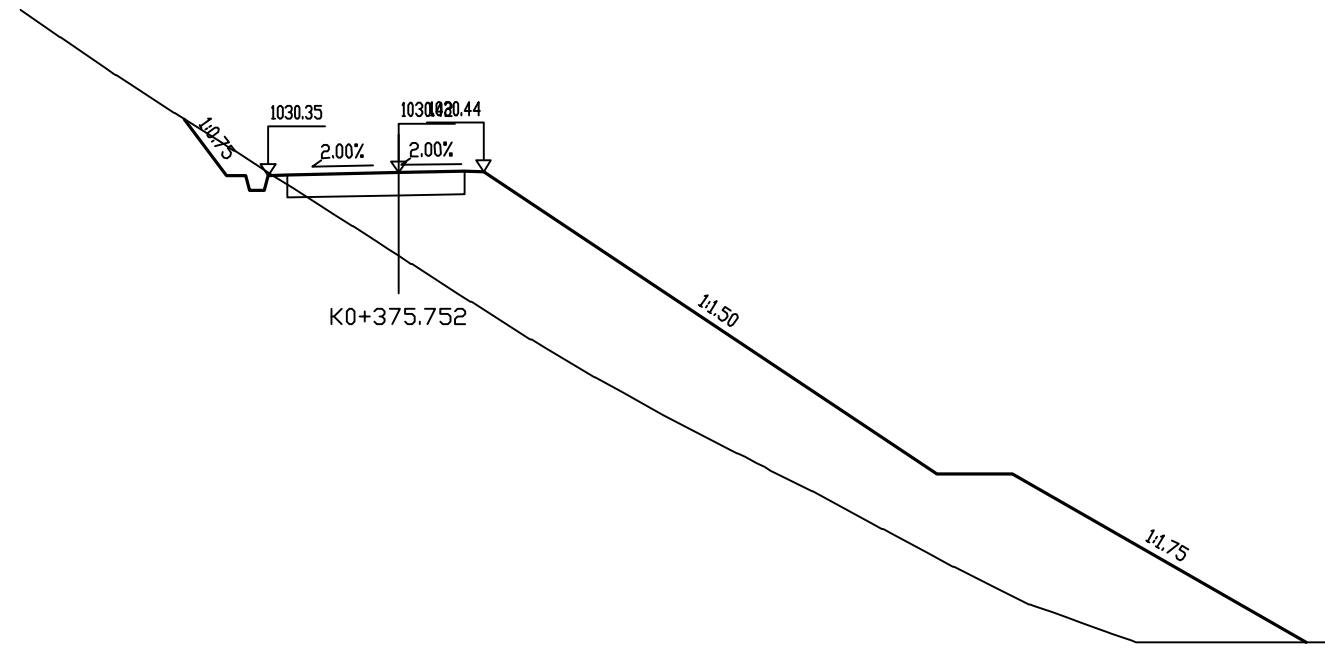


桩号: K0+340		
填:	2.26 M	挖: M
路基宽	左: 2.60 M	右: 2.25 M
超高	左: -0.06 M	右: 0.02 M
边坡	左: 1: 1.50	右: 1: 1.50
面积	填: 72.11 M ²	挖: M ²

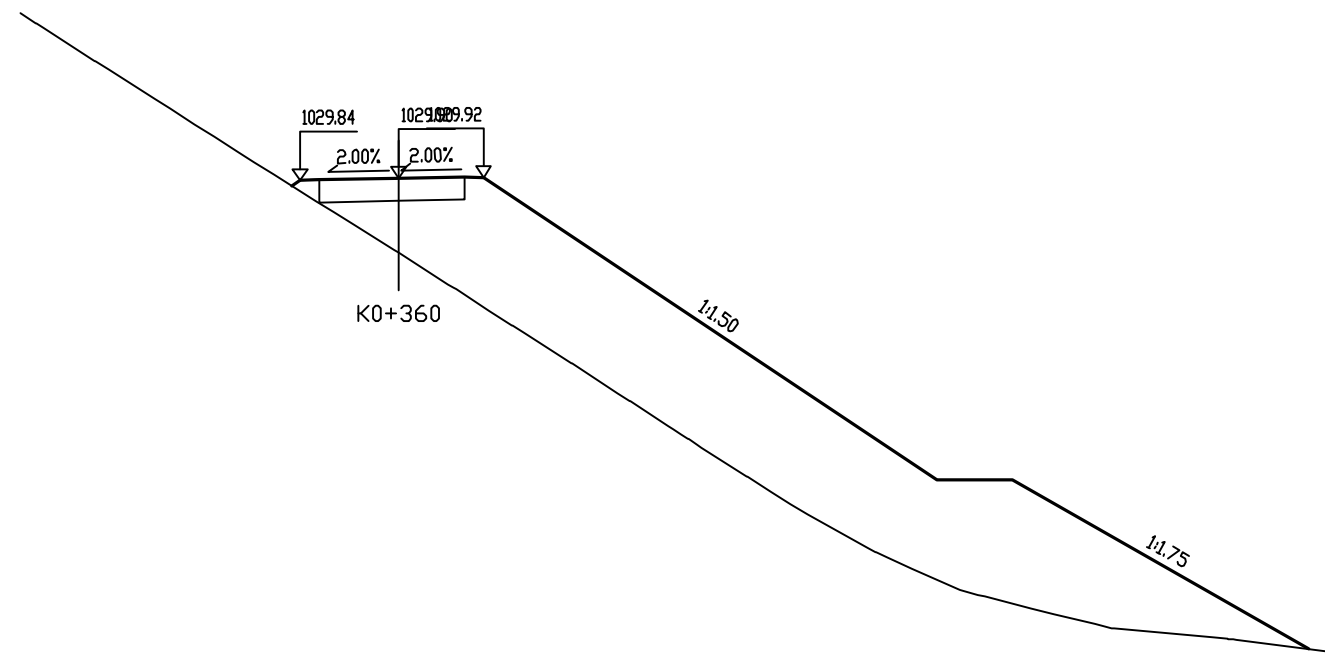
审核

复核

设计



桩号: K0+375.752		
填:	2.20 M	挖: M
路基宽	左: 3.45 M	右: 2.25 M
超高	左: -0.07 M	右: 0.02 M
边坡	左: 1: 0.75	右: 1: 1.50
面积	填: 67.43 M ²	挖: 1.12 M ²

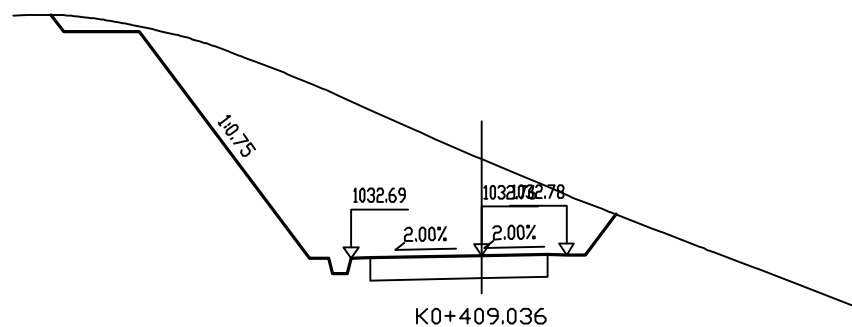


桩号: K0+360		
填:	1.97 M	挖: M
路基宽	左: 2.60 M	右: 2.25 M
超高	左: -0.06 M	右: 0.02 M
边坡	左: 1: 1.50	右: 1: 1.50
面积	填: 67.47 M ²	挖: M ²

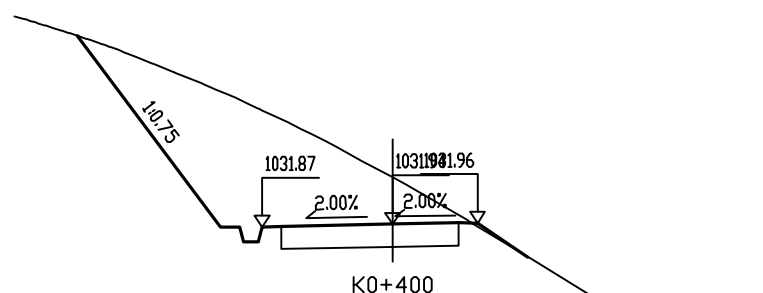
审核

复核

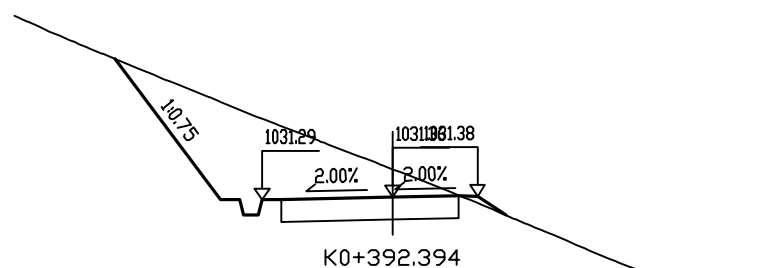
设计



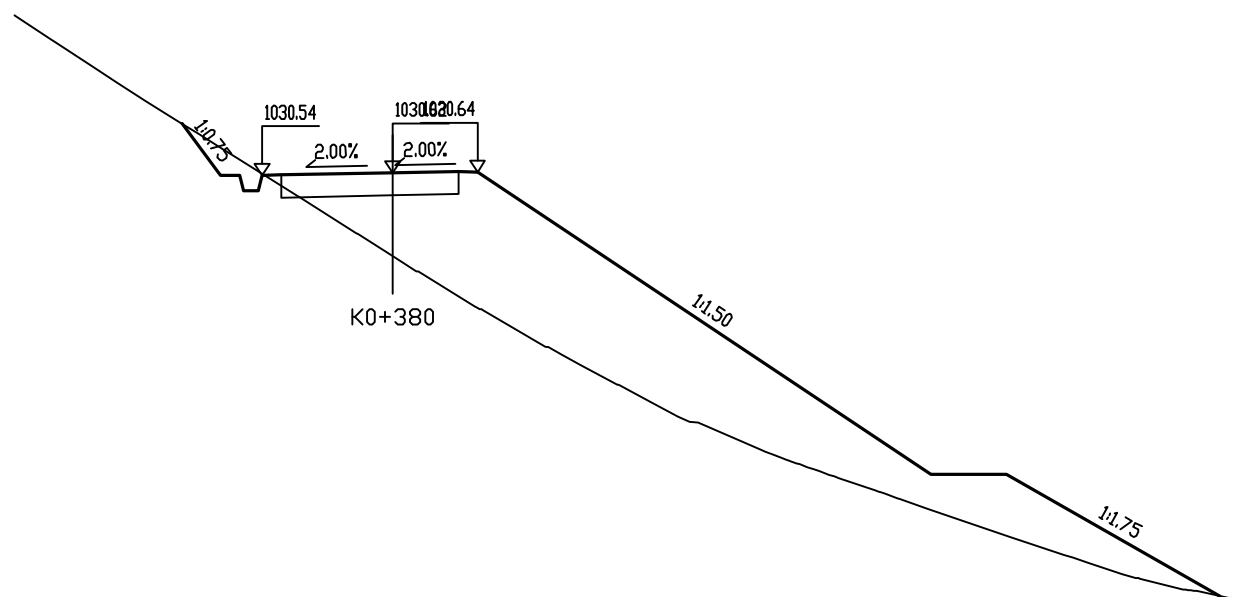
桩号: K0+409.036		
填:	M	挖: 2.56 M
路基宽	左: 3.45 M	右: 2.25 M
超高	左: -0.07 M	右: 0.02 M
边坡	左: 1: 0.75	右: 1: 0.75
面积	填: M ²	挖: 34.34 M ²



桩号: K0+400		
填:	M	挖: 1.24 M
路基宽	左: 3.45 M	右: 2.25 M
超高	左: -0.07 M	右: 0.02 M
边坡	左: 1: 0.75	右: 1: 1.50
面积	填: 0.06 M ²	挖: 19.63 M ²



桩号: K0+392.394		
填:	M	挖: 0.74 M
路基宽	左: 3.45 M	右: 2.25 M
超高	左: -0.07 M	右: 0.02 M
边坡	左: 1: 0.75	右: 1: 1.50
面积	填: 0.11 M ²	挖: 12.05 M ²

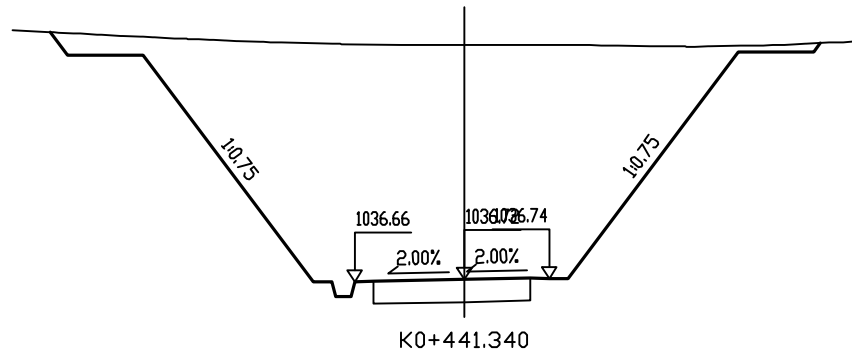


桩号: K0+380		
填:	2.21 M	挖: M
路基宽	左: 3.45 M	右: 2.25 M
超高	左: -0.07 M	右: 0.02 M
边坡	左: 1: 0.75	右: 1: 1.50
面积	填: 48.63 M ²	挖: 1.00 M ²

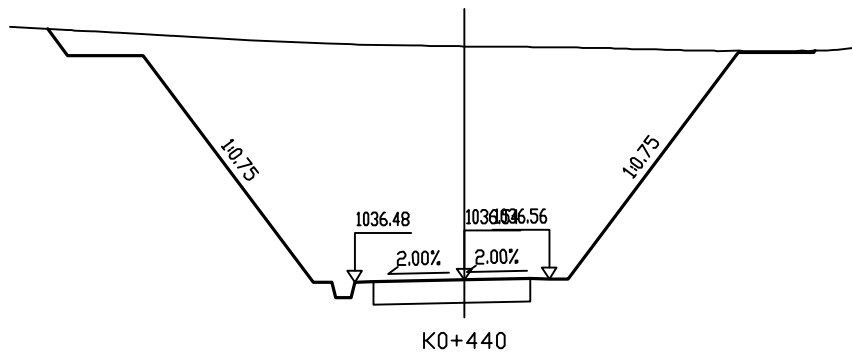
审核

复核

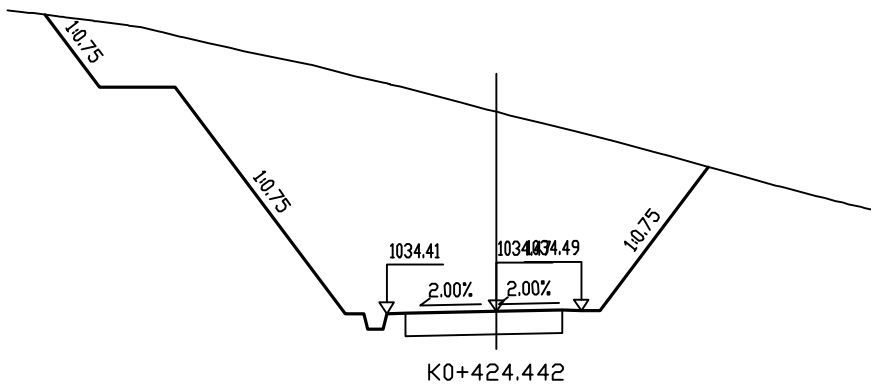
设计



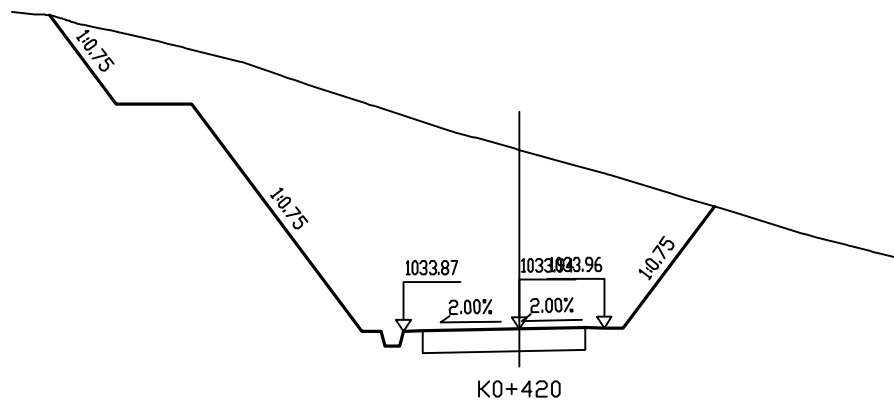
桩号:	K0+441.340	
填:	M	挖: 6.20 M
路基宽	左: 2.90 M	右: 2.25 M
超高	左: -0.06 M	右: 0.02 M
边坡	左: 1: 0.75	右: 1: 0.75
面积	填: M ²	挖: 73.19 M ²



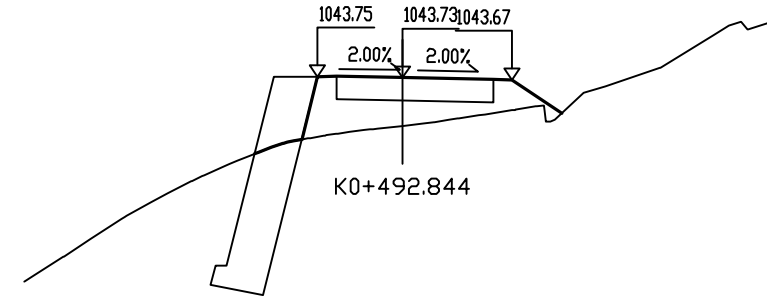
桩号:	K0+440	
填:	M	挖: 6.18 M
路基宽	左: 2.90 M	右: 2.25 M
超高	左: -0.06 M	右: 0.02 M
边坡	左: 1: 0.75	右: 1: 0.75
面积	填: M ²	挖: 72.95 M ²



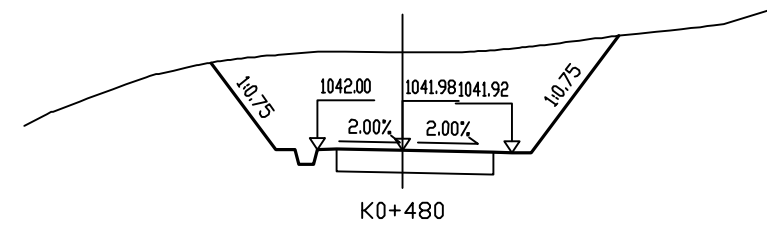
桩号:	K0+424.442	
填:	M	挖: 5.29 M
路基宽	左: 2.90 M	右: 2.25 M
超高	左: -0.06 M	右: 0.02 M
边坡	左: 1: 0.75	右: 1: 0.75
面积	填: M ²	挖: 65.47 M ²



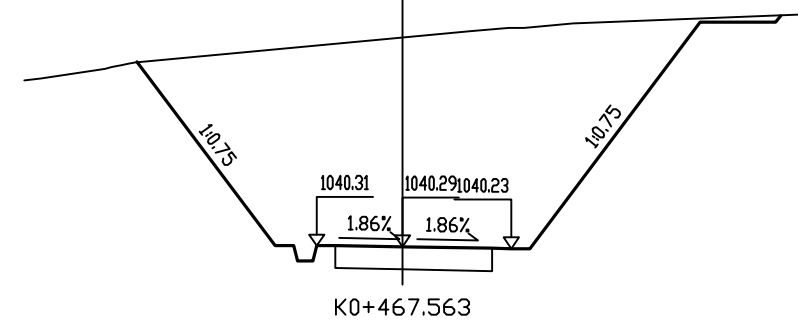
桩号:	K0+420	
填:	M	挖: 4.73 M
路基宽	左: 3.06 M	右: 2.25 M
超高	左: -0.07 M	右: 0.02 M
边坡	左: 1: 0.75	右: 1: 0.75
面积	填: M ²	挖: 61.31 M ²



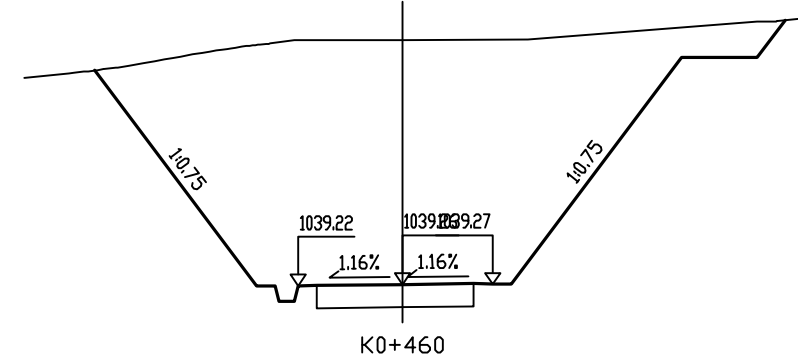
桩号:	K0+492.844	
填:	1.28 M	挖: M
路基宽	左: 2.25 M	右: 2.90 M
超高	左: 0.02 M	右: -0.06 M
边坡	左: 1: 1.50	右: 1: 1.50
面积	填: 7.11 M ²	挖: M ²



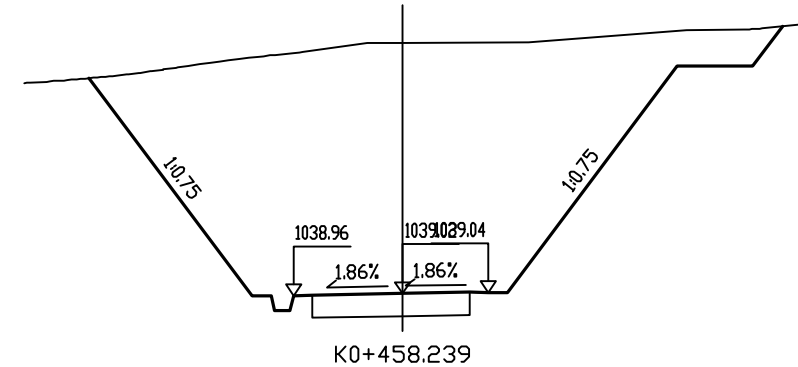
桩号:	K0+480	
填:	M	挖: 2.59 M
路基宽	左: 2.25 M	右: 2.90 M
超高	左: 0.02 M	右: -0.06 M
边坡	左: 1: 0.75	右: 1: 0.75
面积	填: M ²	挖: 23.25 M ²



桩号:	K0+467.563	
填:	M	挖: 5.53 M
路基宽	左: 2.27 M	右: 2.88 M
超高	左: 0.02 M	右: -0.06 M
边坡	左: 1: 0.75	右: 1: 0.75
面积	填: M ²	挖: 60.84 M ²



桩号:	K0+460	
填:	M	挖: 6.47 M
路基宽	左: 2.76 M	右: 2.39 M
超高	左: -0.04 M	右: 0.01 M
边坡	左: 1: 0.75	右: 1: 0.75
面积	填: M ²	挖: 75.90 M ²

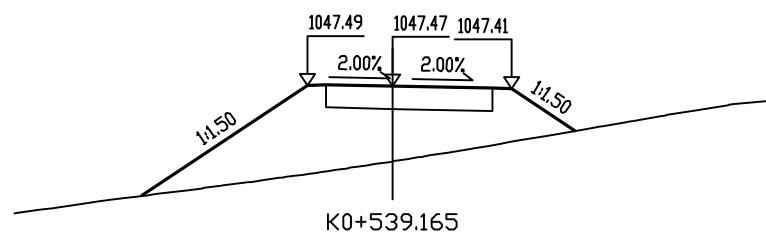


桩号:	K0+458.239	
填:	M	挖: 6.63 M
路基宽	左: 2.88 M	右: 2.27 M
超高	左: -0.06 M	右: 0.02 M
边坡	左: 1: 0.75	右: 1: 0.75
面积	填: M ²	挖: 77.18 M ²

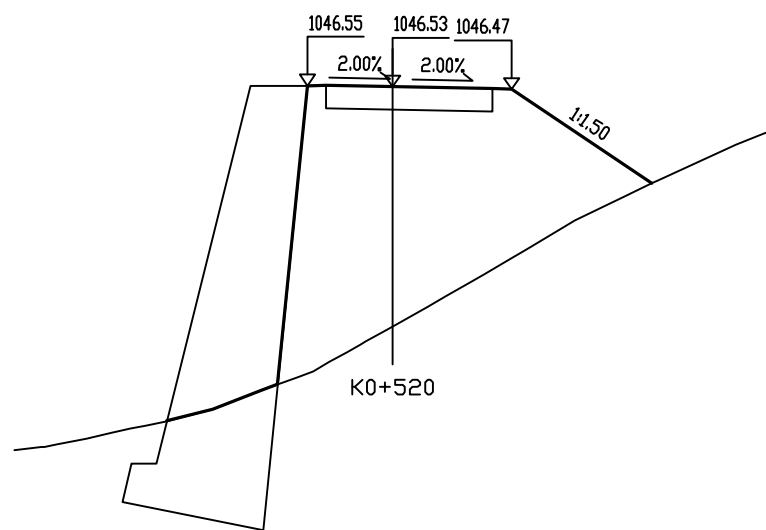
审核

复核

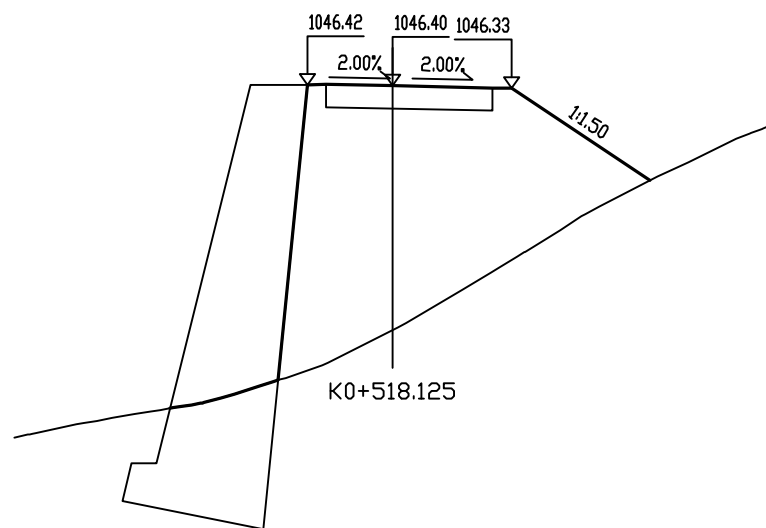
设计



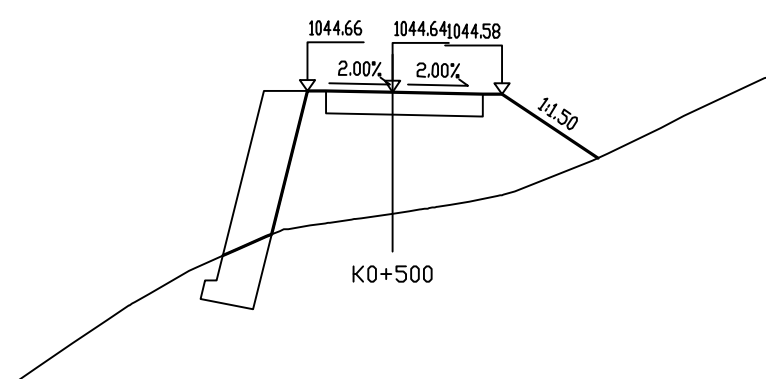
桩号:	K0+539.165	
填:	1.99 M	挖: M
路基宽	左: 2.25 M	右: 3.15 M
超高	左: 0.02 M	右: -0.07 M
边坡	左: 1: 1.50	右: 1: 1.50
面积	填: 16.62 M ²	挖: M ²



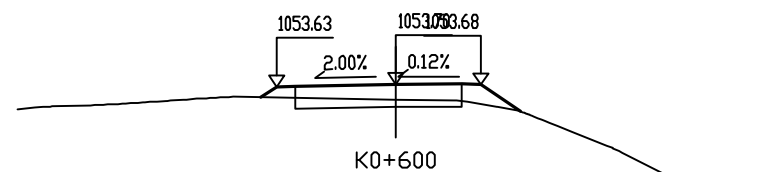
桩号:	K0+520	
填:	6.35 M	挖: M
路基宽	左: 2.25 M	右: 3.15 M
超高	左: 0.02 M	右: -0.07 M
边坡	左: 1: 1.50	右: 1: 1.50
面积	填: 43.92 M ²	挖: M ²



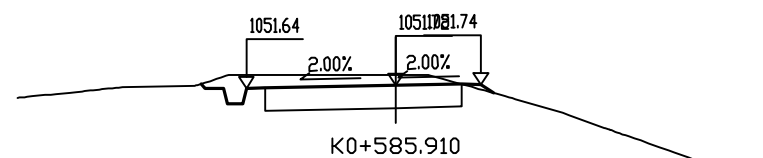
桩号:	K0+518.125	
填:	6.47 M	挖: M
路基宽	左: 2.25 M	右: 3.15 M
超高	左: 0.02 M	右: -0.07 M
边坡	左: 1: 1.50	右: 1: 1.50
面积	填: 44.32 M ²	挖: M ²



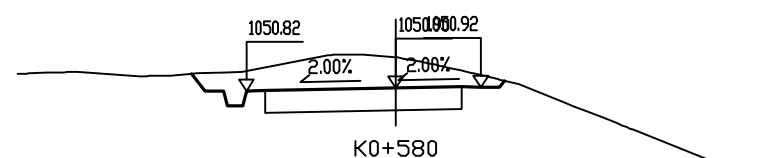
桩号:	K0+500	
填:	3.22 M	挖: M
路基宽	左: 2.25 M	右: 2.90 M
超高	左: 0.02 M	右: -0.06 M
边坡	左: 1: 1.50	右: 1: 1.50
面积	填: 21.33 M ²	挖: M ²



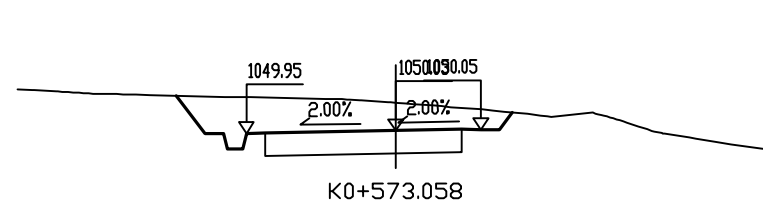
桩号:	K0+600	
填:	0.41 M	挖: M
路基宽	左: 3.15 M	右: 2.25 M
超高	左: -0.07 M	右: -0.01 M
边坡	左: 1: 1.50	右: 1: 1.50
面积	填: 2.41 M ²	挖: M ²



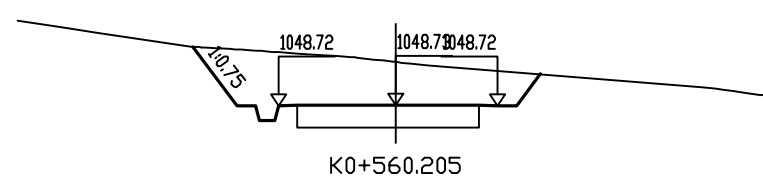
桩号:	K0+585.910	
填:	M	挖: 0.28 M
路基宽	左: 3.95 M	右: 2.25 M
超高	左: -0.08 M	右: 0.02 M
边坡	左: 1: 0.75	右: 1: 1.50
面积	填: 0.06 M ²	挖: 2.13 M ²



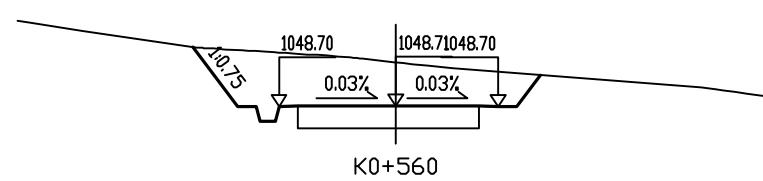
桩号:	K0+580	
填:	M	挖: 0.80 M
路基宽	左: 3.95 M	右: 2.25 M
超高	左: -0.08 M	右: 0.02 M
边坡	左: 1: 0.75	右: 1: 0.75
面积	填: M ²	挖: 5.35 M ²



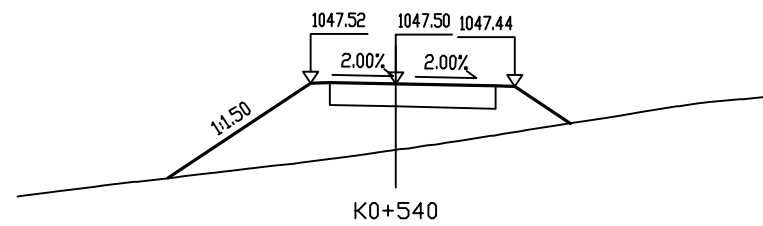
桩号:	K0+573.058	
填:	M	挖: 0.74 M
路基宽	左: 3.95 M	右: 2.25 M
超高	左: -0.08 M	右: 0.02 M
边坡	左: 1: 0.75	右: 1: 0.75
面积	填: M ²	挖: 6.84 M ²



桩号:	K0+560.205	
填:	M	挖: 1.14 M
路基宽	左: 3.10 M	右: 2.70 M
超高	左: -0.02 M	右: -0.02 M
边坡	左: 1: 0.75	右: 1: 0.75
面积	填: M ²	挖: 10.12 M ²



桩号:	K0+560	
填:	M	挖: 1.15 M
路基宽	左: 3.09 M	右: 2.71 M
超高	左: -0.01 M	右: -0.02 M
边坡	左: 1: 0.75	右: 1: 0.75
面积	填: M ²	挖: 10.17 M ²

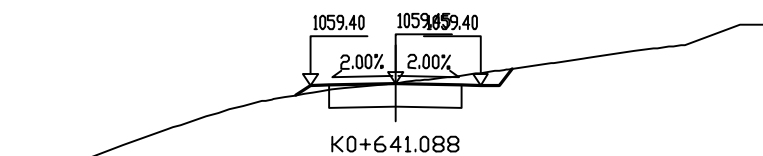


桩号:	K0+540	
填:	1.75 M	挖: M
路基宽	左: 2.25 M	右: 3.15 M
超高	左: 0.02 M	右: -0.07 M
边坡	左: 1: 1.50	右: 1: 1.50
面积	填: 13.80 M ²	挖: M ²

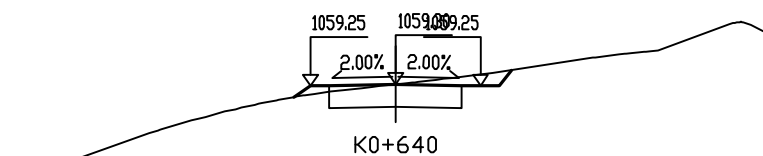
审核

复核

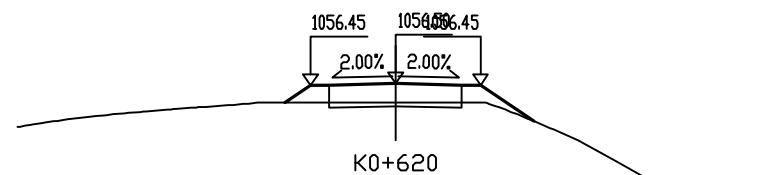
设计



桩号: K0+641.088		
填:	M	挖: 0.02 M
路基宽	左: 2.25 M	右: 2.25 M
超高	左: -0.05 M	右: -0.05 M
边坡	左: 1: 1.50	右: 1: 0.75
面积	填: 0.21 M ²	挖: 0.63 M ²



桩号: K0+640		
填:	0.00 M	挖: M
路基宽	左: 2.25 M	右: 2.25 M
超高	左: -0.05 M	右: -0.05 M
边坡	左: 1: 1.50	右: 1: 0.75
面积	填: 0.29 M ²	挖: 0.55 M ²



桩号: K0+620		
填:	0.50 M	挖: M
路基宽	左: 2.25 M	右: 2.25 M
超高	左: -0.05 M	右: -0.05 M
边坡	左: 1: 1.50	右: 1: 1.50
面积	填: 2.55 M ²	挖: M ²

路基土石方数量计算表

西沙街道沈薛家塔四组通村道路

第 1 页 共 3 页

桩号	横断面面积 (m ²)		距离 (m)	挖方分类及数量 (m ³)														填方数量 (m ³)			利用方数量及调配 (m ³)								借方数量 (m ³)及运距 (Km)		弃方数量 (m ³)及运距 (Km)		备注
	挖方	填方		总数量	土						石						本桩利用				填缺		挖余		远运利用及纵向调配示	土	石	土	石				
					I		II		III		IV		V		VI		土	石	土	石	土	石											
	%	数量		%	数量	%	数量	%	数量	%	数量	%	数量	%	数量	%	数量	总数量	土	石	土	石	土	石	土	石	土	石					
2	3	5	6	7	8	9	10	11	12	13	14	15	16	17	18	19	20	21	22	23	24	25	26	27	28	29	30	31	32	33			
K0+000	1.8	1.0																															
K0+020	0.2	0.8	20.0	19.5			10	2.0					90	17.6			18.3	19.2		2.0		17.2											
K0+040	5.4		20.0	55.9			10	5.6					90	50.3			8.5	8.9		5.6		3.3								50			
K0+060	12.8		20.0	181.8			10	18.2					90	163.6										18.2						164			
K0+068.141	6.0	4.9	8.1	76.6			10	7.7					90	68.9			20.1	21.1		7.7		13.5								69			
K0+075.410	4.5	6.3	7.3	38.3			10	3.8					90	34.5			40.9	42.9		3.8		39.1								34			
K0+080	13.3		4.6	41.0			10	4.1					90	36.9			14.4	15.2		4.1		11.1								37			
K0+082.679	22.2		2.7	47.6			10	4.8					90	42.9										4.8						43			
K0+089.147	39.2		6.5	198.5			10	19.9					90	178.7										19.9						179			
K0+095.615	54.9		6.5	304.1			10	30.4					90	273.7										30.4						274			
K0+100	55.8		4.4	242.8			10	24.3					90	218.5										24.3						218			
K0+120	53.5		20.0	1093.7			10	109.4					90	984.3										109.4						984			
K0+135.173	14.9		15.2	518.9			10	51.9					90	467.0										51.9						467			
K0+140	11.2		4.8	62.9			10	6.3					90	56.6										6.3						57			
K0+152.460	11.4		12.5	140.6			10	14.1					90	126.5										14.1						127			
K0+160	14.5		7.5	97.5			10	9.8					90	87.8										9.8						88			
K0+169.747	12.8		9.7	133.2			10	13.3					90	119.9										13.3						120			
K0+180	22.8		10.3	182.7			10	18.3					90	164.5										18.3						164			
K0+181.038	26.3		1.0	25.5			10	2.5					90	22.9										2.5						23			
K0+194.335	27.0		13.3	354.2			10	35.4					90	318.8										35.4						319			
K0+200	28.1		5.7	156.0			10	15.6					90	140.4										15.6						140			
K0+207.632	26.6		7.6	208.7			10	20.9					90	187.9										20.9						188			
K0+220	10.2		12.4	227.8			10	22.8					90	205.0										22.8						205			
K0+240	2.6	0.9	20.0	128.9			10	12.9					90	116.0			9.3	9.8		9.8				3.1						116			
K0+260	6.9	0.3	20.0	95.2			10	9.5					90	85.7			12.4	13.0		9.5		3.5								86			
K0+280	2.2	6.3	20.0	90.7			10	9.1					90	81.7			65.9	69.2		9.1		60.1								82			
K0+300	5.4	15.0	20.0	76.4			10	7.6					90	68.8			213.1	223.7		7.6		216.1								69			
小计				4799				480						4319			403	423		59		364		421	4319								
累计				4799				480						4319			403	423		59		364		421	4319								

编制:

复核:

路基土石方数量计算表

西沙街道沈薛家塔四组通村道路

第 2 页 共 3 页

桩号	横断面面积 (m ²)		距离 (m)	挖方分类及数量 (m ³)														填方数量 (m ³)						利用方数量及调配 (m ³)								借方数量 (m ³)及运距 (Km)		弃方数量 (m ³)及运距 (Km)		备注
	挖方	填方		总数量	土						石						总数量	土	石	本桩利用		填缺		挖余		远运利用及纵向调配示	土	石	土	石						
					I		II		III		IV		V		VI					土	石	土	石	土	石											
					%	数量	%	数量	%	数量	%	数量	%	数量	%	数量																				
1	2	3	5	6	7	8	9	10	11	12	13	14	15	16	17	18	19	20	21	22	23	24	25	26	27	28	29	30	31	32	33					
K0+300	5.4	15.0																																		
K0+313.468	4.9	25.7	13.5	69.4			10	6.9					90	62.5			274.2	287.9		6.9		280.9														
K0+320	2.9	35.2	6.5	25.5			10	2.6					90	23.0			198.8	208.7		2.6		206.2														
K0+340		72.1	20.0	29.4			10	2.9					90	26.5			1072.8	1126.5		2.9		1123.5														
K0+344.610		70.8	4.6				10						90				329.3	345.8				345.8														
K0+360		67.5	15.4				10						90				1063.8	1117.0				1117.0														
K0+375.752	1.1	67.4	15.8	8.8			10	0.9					90	7.9			1062.5	1115.6		0.9		1114.7														
K0+380	1.0	48.6	4.2	4.5			10	0.4					90	4.0			246.5	258.8		0.4		258.4														
K0+392.394	12.0	0.1	12.4	80.8			10	8.1					90	72.8			302.0	317.1		8.1		309.0														
K0+400	19.6	0.1	7.6	120.5			10	12.0					90	108.4			0.6	0.7		0.7				11.4												
K0+409.036	34.3		9.0	243.8			10	24.4					90	219.4			0.3	0.3		0.3				24.1												
K0+420	61.3		11.0	524.4			10	52.4					90	471.9										52.4												
K0+424.442	65.5		4.4	281.6			10	28.2					90	253.4										28.2												
K0+440	72.9		15.6	1076.8			10	107.7					90	969.1										107.7												
K0+441.340	73.2		1.3	97.9			10	9.8					90	88.1										9.8												
K0+458.239	77.2		16.9	1270.6			10	127.1					90	1143.5										127.1												
K0+460	75.9		1.8	134.8			10	13.5					90	121.3										13.5												
K0+467.563	60.8		7.6	517.1			10	51.7					90	465.4										51.7												
K0+480	23.2		12.4	522.9			10	52.3					90	470.6										52.3												
K0+492.844		7.1	12.8	149.3			10	14.9					90	134.4			45.7	47.9		14.9		33.0														
K0+500		21.3	7.2				10						90				101.8	106.8				106.8														
K0+518.125		44.3	18.1				10						90				594.9	624.7				624.7														
K0+520		43.9	1.9				10						90				82.7	86.9				86.9														
K0+539.165		16.6	19.2				10						90				580.1	609.1				609.1														
K0+540		13.8	0.8				10						90				12.7	13.3				13.3														
K0+560	10.2		20.0	101.7			10	10.2					90	91.5			138.0	144.9		10.2		134.7														
K0+560.205	10.1		0.2	2.1			10	0.2					90	1.9										0.2												
小计				5262				526						4736			6107	6412		48		6364			478											
累计				10061				1006						9055			6510	6835		107		6728			899											

编制:

复核:

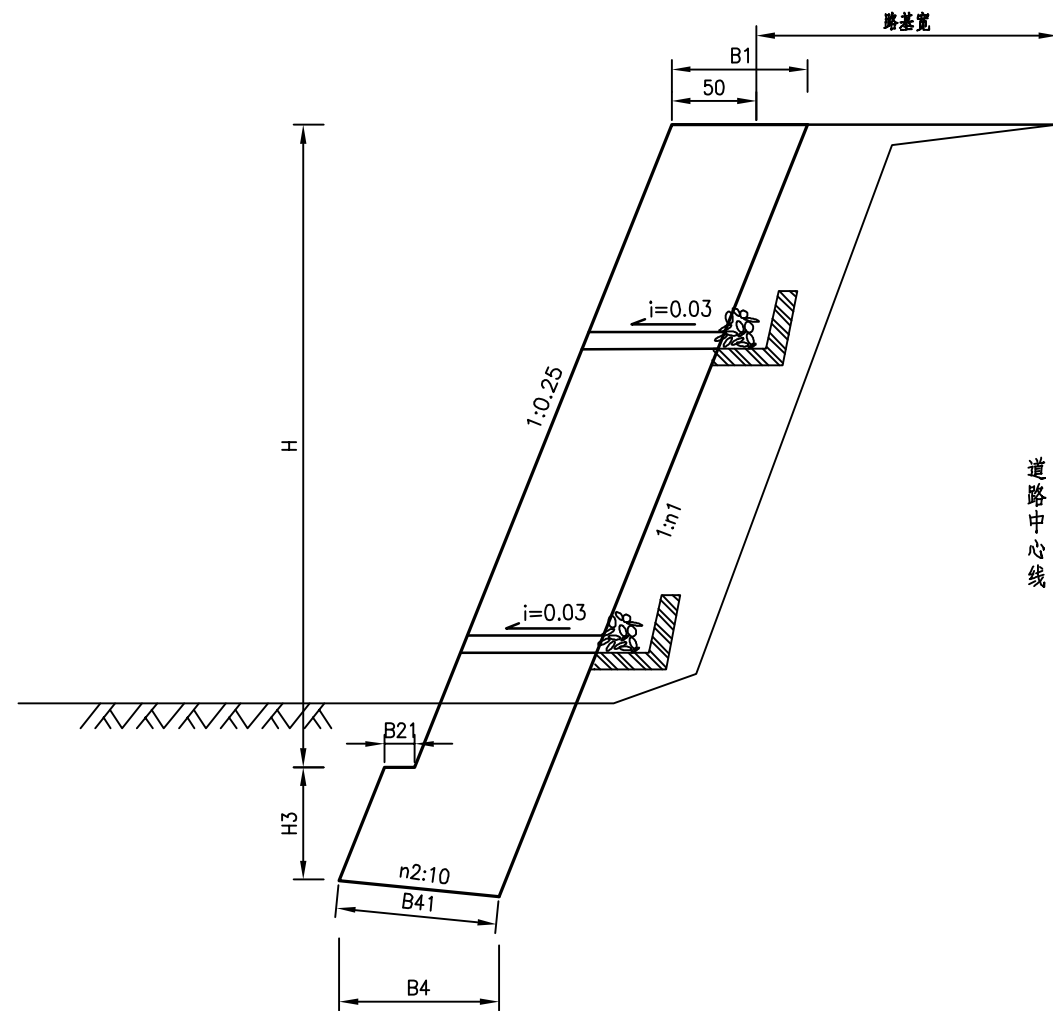
路基防护工程数量表

西沙街道沈薛家塔村四组道路

序号	起讫桩号	防护类型	位置	挡墙墙高 (m)	长度 (m)	工 程 数 量						备注
						C20混凝土 (m³)	6%水泥土 (m³)	伸缩缝 (m²)	PVC管 (m)	挖土方 (m³)	回填土方 (m³)	
1	K0+485 ~ K0+510	路肩墙	左侧	5	25	149.75	39.25		14	60	21	
2	K0+510 ~ K0+530	路肩墙	左侧	10	20	437.20	50.80		25	175	61	
合计					45.00	586.95	90.05	0.00	38	235	82	

编制:

复核:



断面尺寸及圬工体积数量表

$\phi = 35^\circ$

墙高H [米]	B1 [厘米]	B21 [厘米]	B4 [厘米]	B41 [厘米]	H3 [厘米]	N1	N2	C25片石混凝土 [立方米/米]	5%水泥石 [立方米/米]	要求的地基承载力 (Kpa)
2	60	10	67	68	50	0.25	2	1.60	1.10	250
3	74	15	85	86	50	0.25	2	2.74	1.23	250
4	90	15	100	102	50	0.25	2	4.22	1.41	250
5	105	15	114	117	50	0.25	2	5.99	1.57	250
6	122	15	130	133	60	0.25	2	8.29	1.71	250
7	137	20	149	152	70	0.25	2	10.91	1.87	250
8	153	25	170	173	80	0.25	2	13.99	2.08	250
9	171	30	192	195.5	90	0.24	2	17.70	2.29	250
10	189	30	214	218	100	0.24	2	21.86	2.54	250
11	208	35	265	270	110	0.2	2	28.83	4.12	250
12	227	35	316	322	120	0.2	2	35.8	5.26	250

附:

- 1.本图尺寸均以厘米计
- 2.基底承载力不低于250KPa,如基底承载力不足时,采用50厘米级配碎石换填,每隔10-15米设一道沉降缝,缝内用沥青麻絮塞填。
- 3.基坑开挖坡比土质为1:0.75,石质为1:0.3
- 4.墙背回填材料采用级配碎石和水泥土,级配碎石0.3米宽,水泥土1.2米宽。
- 5.每隔2米设置一处PVC管泄水孔,上下交错布设
- 6.浆砌块片石采用M7.5水泥砂浆,块片石强度不小于30MPa。
- 7.土质路段基底埋深不得小于1.5米,石质路段基底需嵌入中风化岩层0.5米。
- 8.施工时根据开挖的地质情况选用挡墙断面,本次设计均按土质基底尺寸进行设计。

西沙街道沈薛家塔村四组道路

路基防护工程设计图

设计

张

复核

张

审核

张

图号

日期

路面工程数量表

西沙沈薛家塔村四组道路

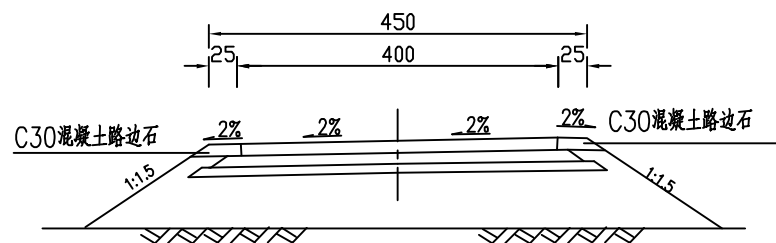
序号	起讫桩号	铺筑长度 (m)	路基宽度	机动车道 (m²)					C30混凝土路边石 立方米	旧路面结构层挖除 (18cm砼) m²	备注
				中粒式改性沥青砼AC-16 厚5cm	5%水泥稳定碎石基层 厚18cm	7%水泥土底基层 厚18cm	热沥青同步碎石下封层 厚1cm	透层 (液体石油沥青) 1kg/m²			
				5	6	7	9	10			
1	K0+000.000 ~ K0+641.088	641.088	5.0	2564.35	2564.35	3032.35	2564.35	2564.35	39.39		
2	曲线加宽部分			454.85	454.85	454.85	454.85	454.85			
3											
4											
5											
6											
7											
8											
9											
10											
11											
12											
13											
14											
15											
16											
17											
18											
19											
20											
21											
22											
23											
	小 计			3019.20	3019.20	3487.20	3019.20	3019.20	39.39		

编制:

复核:

路基横断面图

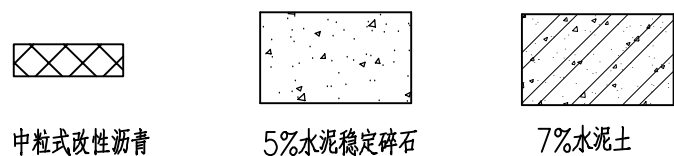
1:50



路面结构图

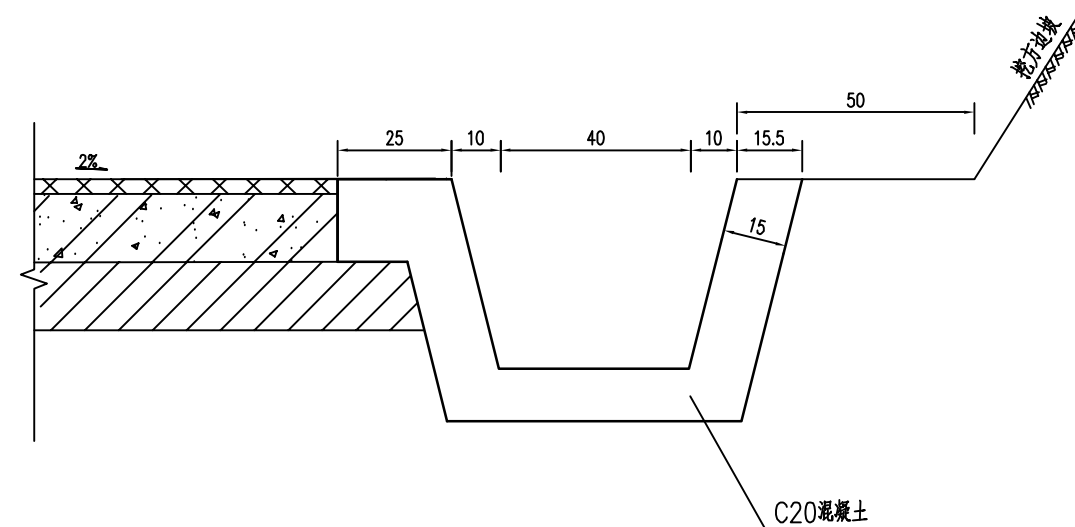
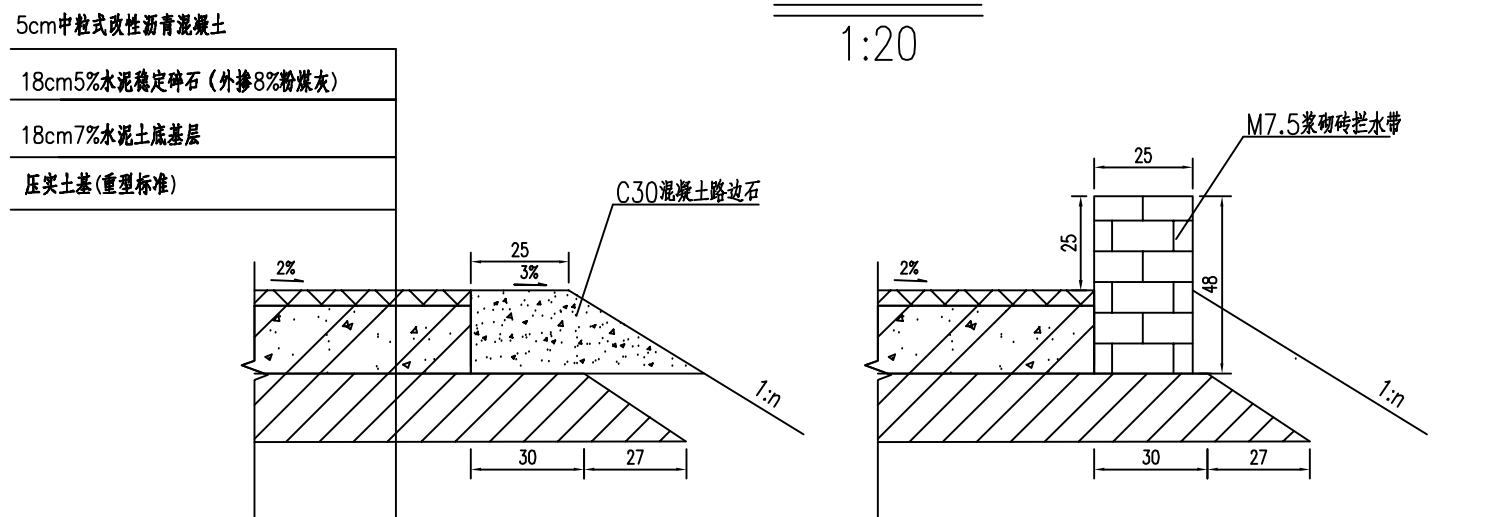
自然区划	III2
路面类型	普通水泥混凝土
28天龄期弯拉强度	>4.0MPa
干湿类型	中湿
图式	<p>总厚度:41cm</p>
土基回弹模量	$E_0 = 40\text{MPa}$

图例:



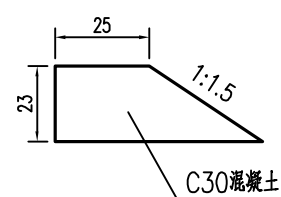
路肩边缘构造图

1:20



路边石大样图

1:20



附注:
1.本图尺寸均以厘米计。
2.本图适用于一般路段。

路基路面排水工程数量表（边沟）

西沙街道沈薛家塔村四组道路

第 1 页 共 1 页

序号	起讫桩号		工程名称	边沟形式	位置	盖板块数	长度(m)	工程数量			盖板边沟			备注	
								C20混凝土	M7.5浆砌块片石	挖基土方	C25混凝土	Φ12钢筋	Φ8钢筋		
								(m ³)		(m ³)	(m ³)	(kg)	(kg)		
1	2	3	4	5	6	7	8	9	10	11	12	13	14		
1	K0+080	~	K0+240	砼梯形边沟	左侧		180	44.28		44.28				多接20米排入低洼处	
2	K0+375	~	K0+480	砼梯形边沟	右侧		105	28.29		28.29				K0+375涵洞排出	
3															
4															
5															
6															
7															
8															
9															
10															
小 计								0	285	72.57		72.57	0.00	0.00	0.00
合 计								0	285	72.57		72.57	0.00	0.00	0.00

涵洞工程数量表(钢筋砼圆管涵)

西沙街道沈薛家塔村四组道路

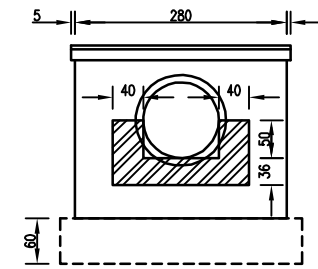
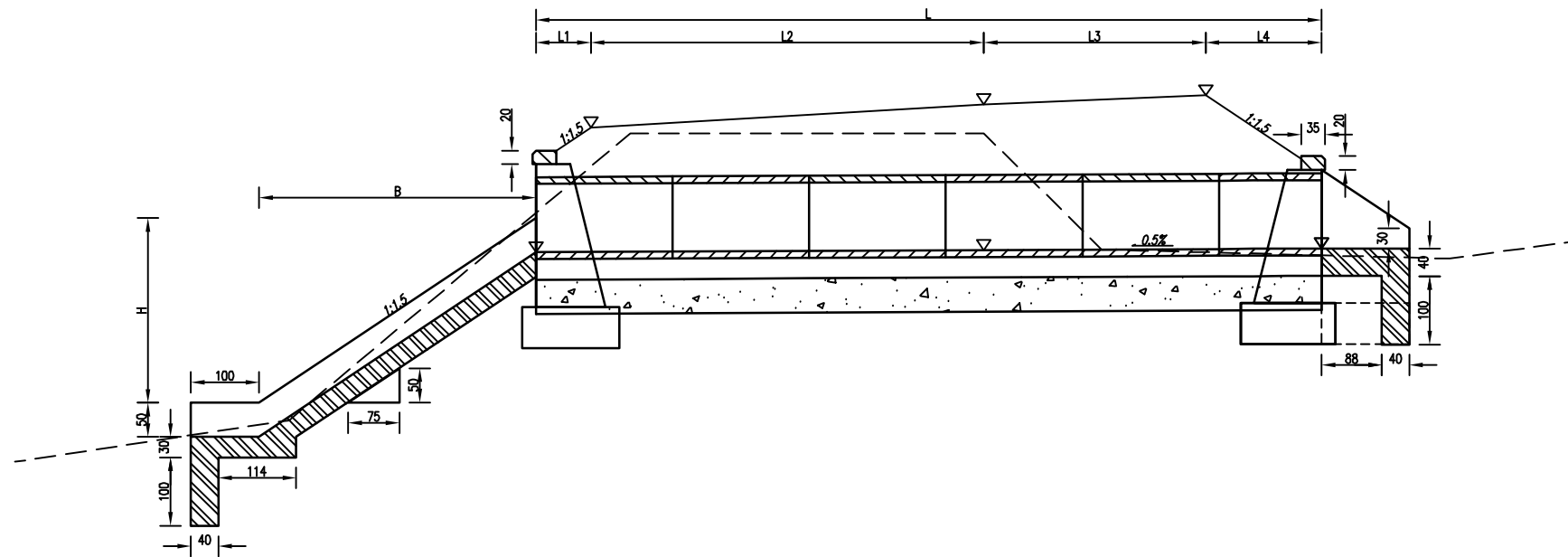
第1页 共1页

序号	中心桩号	交角 (度)	孔数跨径 (孔-米)	涵长 (米)	进出口形式			工程数量																			备注		
					进口	出口	出口急流槽长度 (米)	C25砼 预制圆管 (m³)	C15片 石砼基 础 (m³)	M7.5 浆砌 帽石 (m³)	R235圆管 钢筋 (Kg)	绑扎 铁丝 重 (Kg)	M7.5浆砌块片石八字墙				M7.5浆 砌块片 石边沟 跌井	M7.5浆砌块片 石一字墙		M7.5浆砌块片石急流槽			M10 砂 浆抹面 (m²)	台背回 填砂砾 (m³)	油毡 (m²)	沥青 麻絮 (m²)		砂砾 垫层 (m³)	挖基/ 清淤土 (m³)
													墙身	铺砌	截水墙	基础		墙身	基础	墙身	基础	截水墙							
1	2	3	4	5	6	7	8	9	10	11	12	13	14	15	16	17	18	19	20	21	22	23	24	25	26	27	28	29	
1	K0+375	90	1-1.0	6.0	边沟跌井	八字急流槽	24.0	2.05	5.52	0.3	136.74	0.66	12.4	4.4	4.24	9.2	4.3	9.4	5.4	9.6	14.1	0.52	3.78	10.48	6.78	2.07	9.00	52	
				6.0			24	2.1	5.5	0.3	136.7	0.7	12.4	4.4	4.2	9.2	4.3	9.4	5.4	9.6	14.1	0.5	3.8	10.5	6.8	2.1	9.0	52	

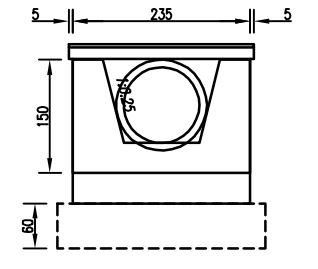
编制:

复核:

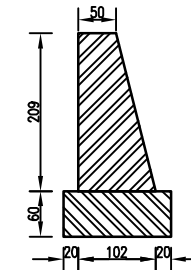
1×1.00m圆管涵立面(1:100)



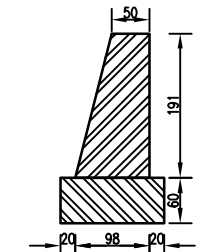
左洞口侧面(1:100)



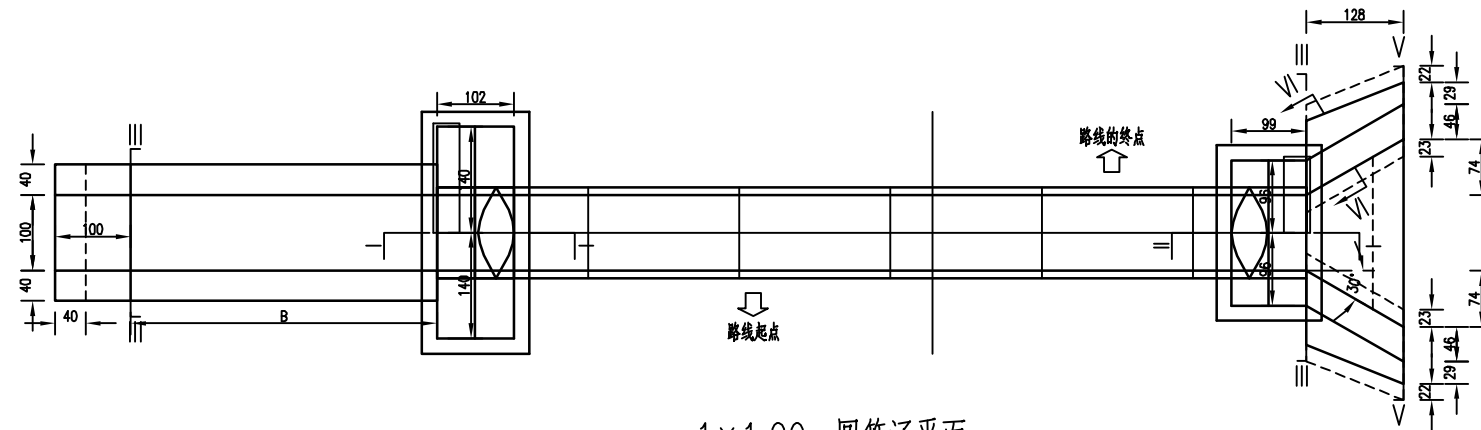
右洞口侧面(1:100)



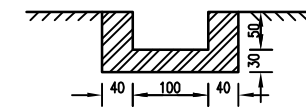
I-I剖面(1:100)



II-II剖面(1:100)



1×1.00m圆管涵平面(1:100)

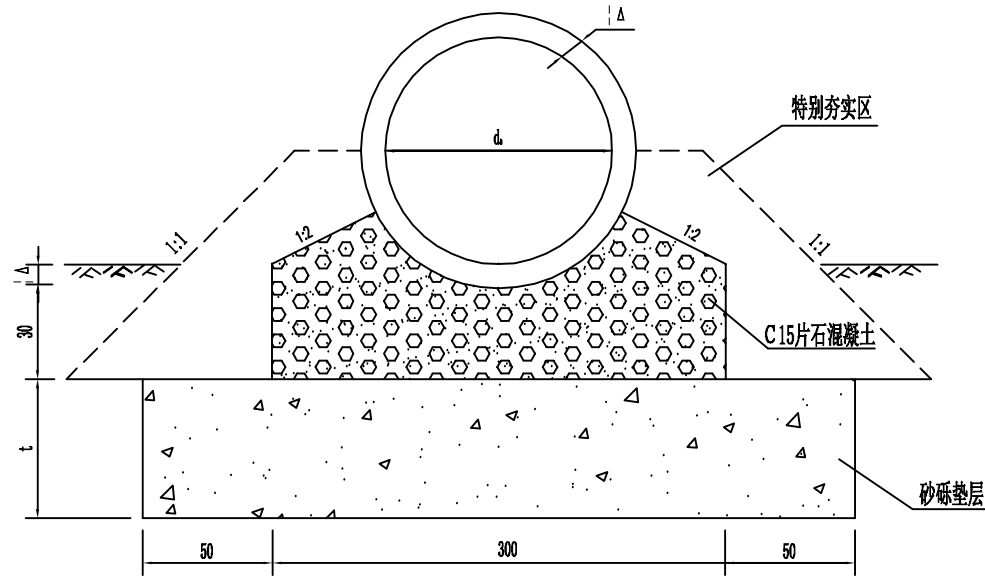


III-III剖面(1:100)

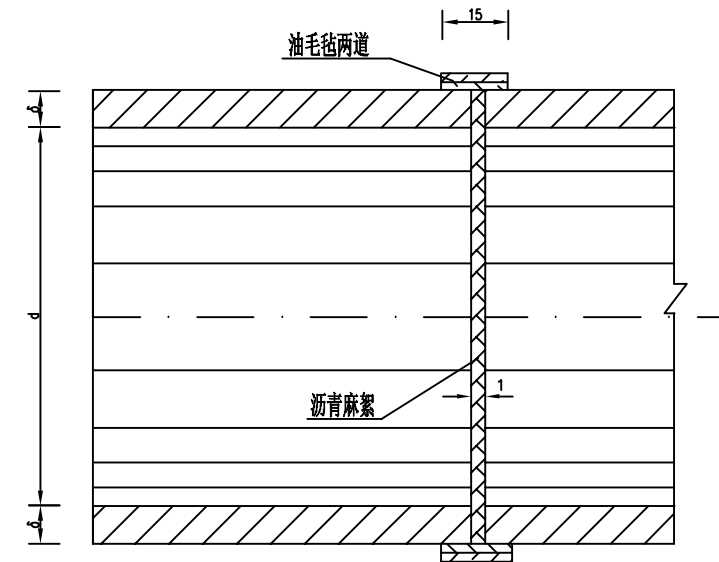
说明:

- 1.图中尺寸除标高以米计外,其余均以厘米计。
- 2.洞身每隔4-6米设置一道沉降缝,缝内填以沥青麻絮或不透水材料。
- 3.地基承载力不得低于0.3MPa,否则应进行换土或其它加固措施。
- 4.本涵出口接急流槽,每隔两米设一道防滑耳墙。

管节基底形式



管节头大样



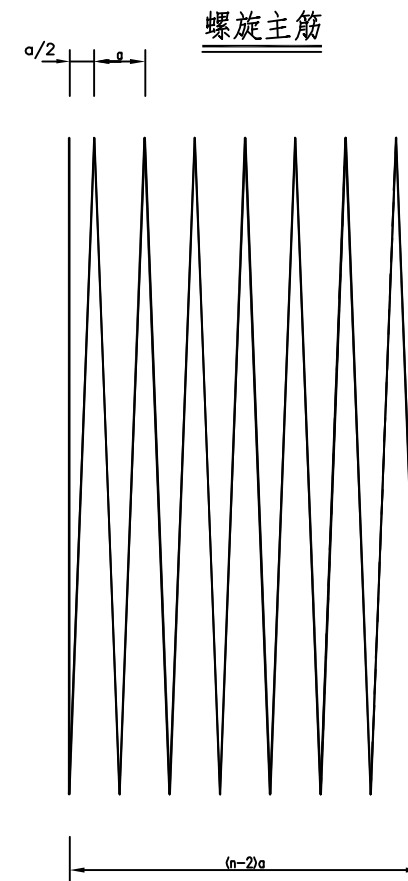
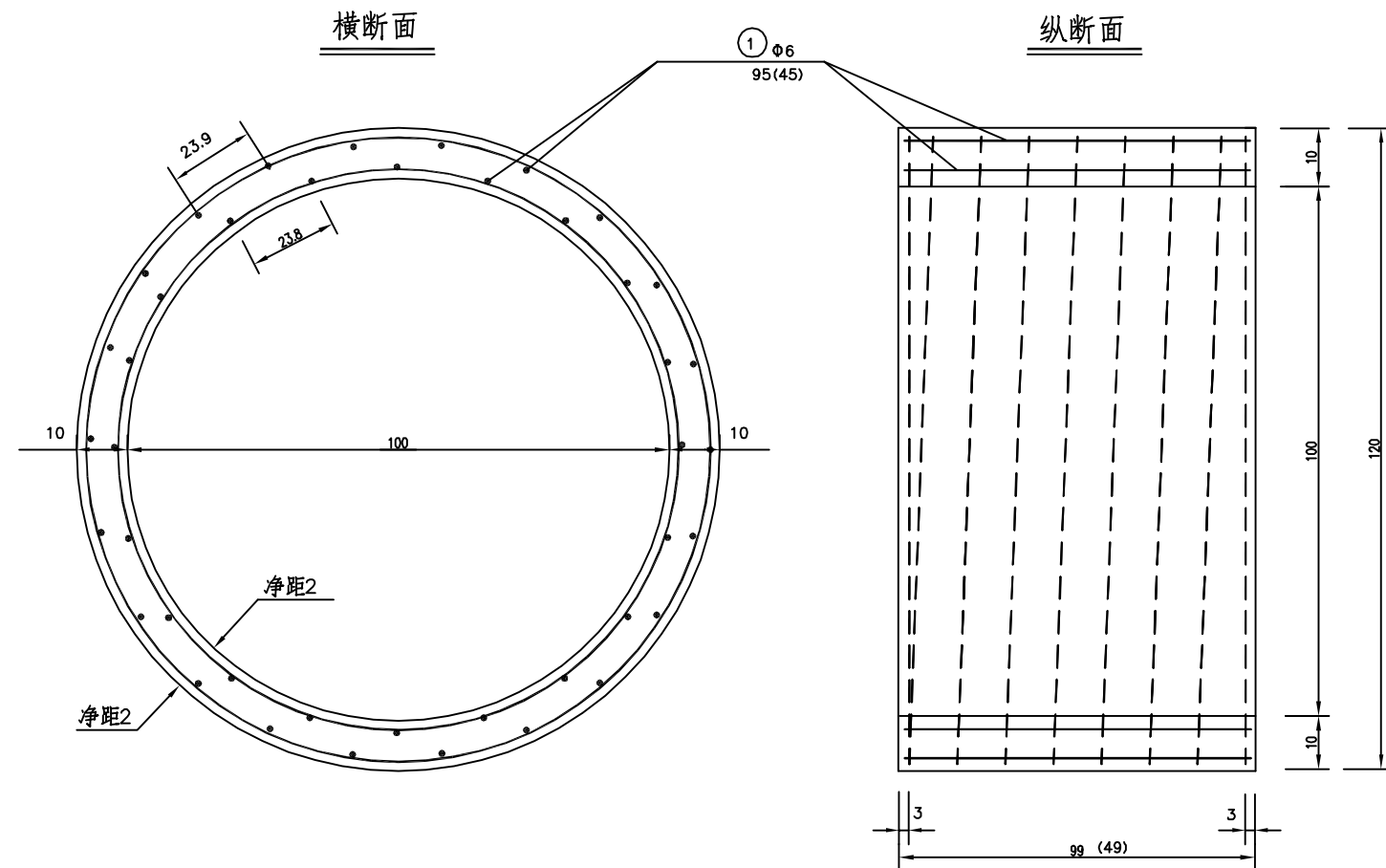
单孔延米洞身工程数量

孔径 d0 (m)	管壁厚 δ (cm)	基础 垫层 厚度 t (cm)	基底 宽度 B (cm)	单孔延米工程数量		
				基础 垫层 (m) ³	C15片石 混凝土 (m) ³	C25 混凝土 (m) ³
100	10	30	120	1.50	0.92	0.342

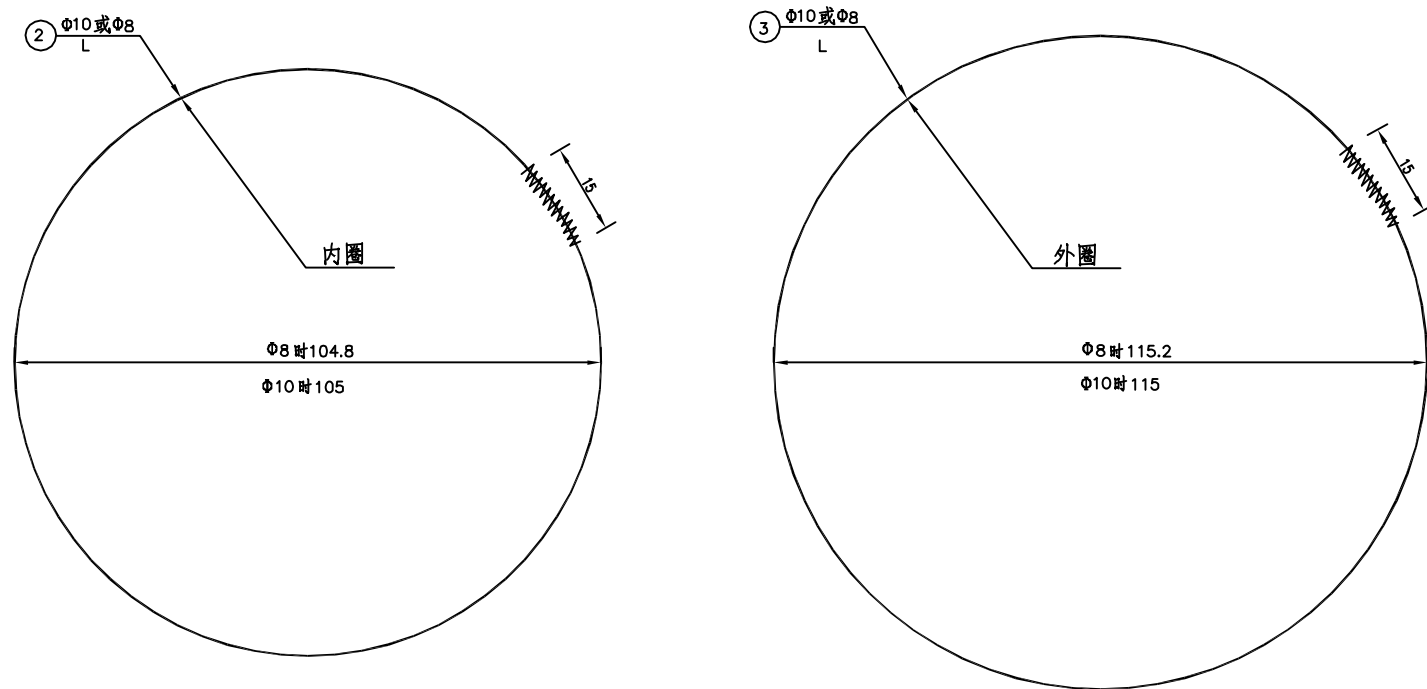
注:

- 1、本图尺寸除注明外,其余均以厘米计。
- 2、管节接头采用对头拼接,管节间的缝隙用浸过沥青的麻絮填塞,上半圈从外面塞进去,下半圈从里面塞进去,外面用油毛毡圈裹二道。
- 3、要求基础容许应力 $\delta \geq 0.1\text{MPa}$,若达不到要求,则应采取换土措施或按桥涵施工规范的有关要求处理。

审查



钢筋圈



1.0m管节尺寸及钢筋数量表

管节长度 (m)	编号	钢筋直径 (mm)	钢筋根数 (根)	钢筋长度 (cm)	钢筋总度 (m)	共长 (m)	钢筋每米重 (kg)	钢筋总重 (kg)	绑扎铁丝总重 (kg)	总重 (kg)
0.5	1	φ6	29	45	13.05	13.05	0.222	2.90	0.06	11.50
	2	φ8	3	344	10.32	21.63	0.395	8.54		
	3	φ8	3	377	11.31					
1.0	1	φ6	29	95	27.55	27.55	0.222	6.12	0.11	22.90
	2	φ8	6	2014	20.14	42.20	0.395	16.67		
	3	φ8	6	2206	22.06					

附注:

- 1.本图尺寸除钢筋直径以毫米计外,余均以厘米计;
- 2.图中钢筋圈数为示意,当圈数 n 小于5时为环筋,否则为螺旋筋。
- 3.接头处封闭15厘米用铅丝扎牢。
- 4.纵断面图中括号内数字用于0.5米管节。

西沙街道沈薛家塔村四组道路

1-1.0m管涵配筋图

设计

王伟

复核

张辉

审核

朱海航

图号

日期

2025.08

平面交叉工程数量表

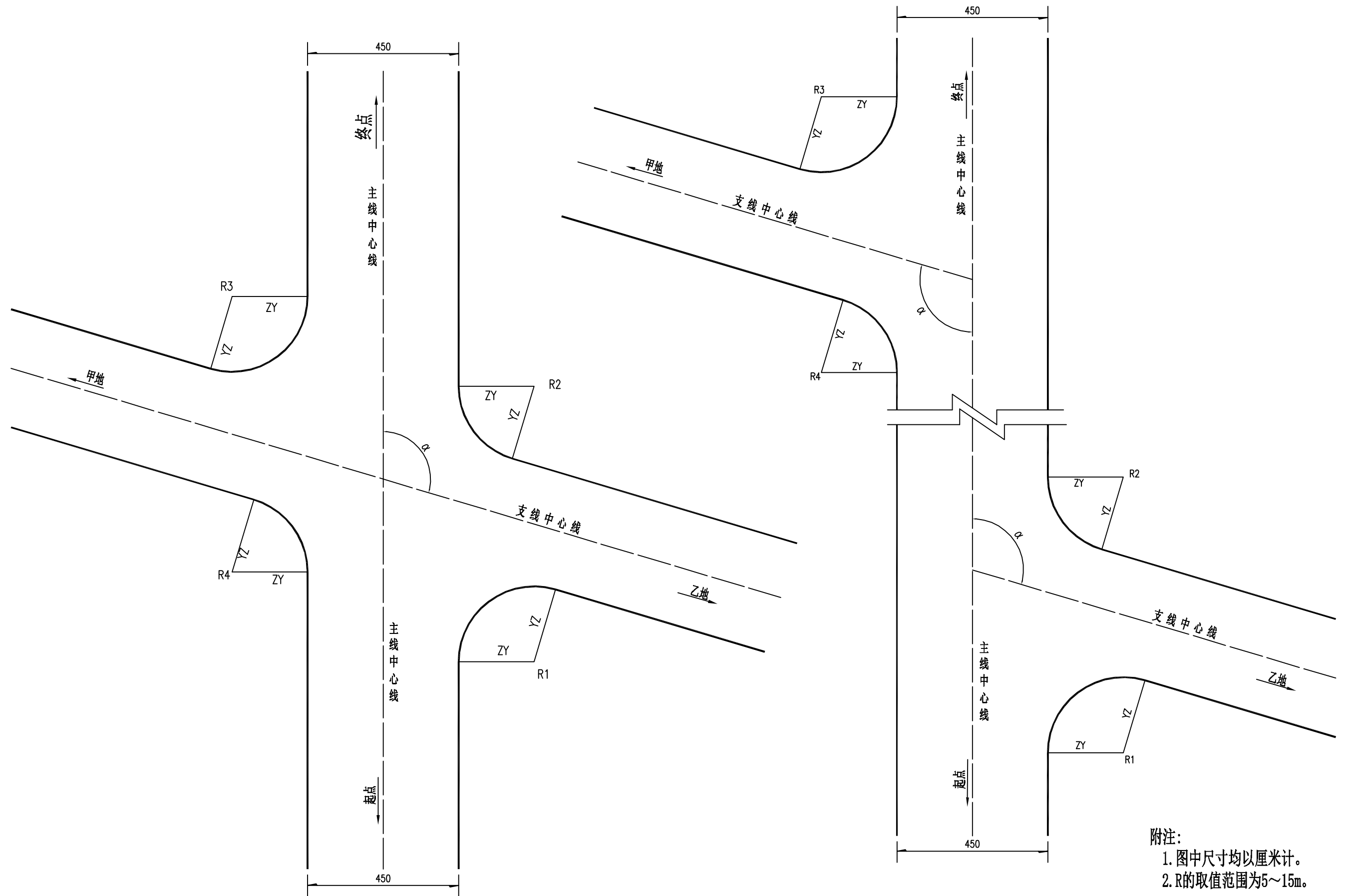
西沙街道沈薛家塔村四组道路

序号	中心桩号	被交叉公路等级	被交叉道路宽度 (m)	交叉形式	交叉半径 (R)	铺筑长度 (m)	工 程 项 目 及 数 量						备 注
							5cm中粒沥改性青混凝土 (m ²)	18cm水泥稳定碎石基层 (m ²)	18cm7%水泥土基层 (m ²)	20cm天然砂砾硬化	挖土方 (m ³)	填土方 (m ³)	
	1	2	4	5	6	7	8	8	9	11	12	13	14
1	K0+000.0	通村路	4.0	T型交叉			29.08	29.08	30.53		12.21	14.54	
合计							29.08		30.53				

编制:

复核:

审查



附注：
 1. 图中尺寸均以厘米计。
 2. R的取值范围为5~15m。

西沙街道沈薛家塔村四组道路

乡村道路平面交叉示意图

设计

张林

复核

张辉

审核

张辉

图号

日期