

花石崖镇郟家坵组村容村貌治理工程

施工图—市政



德力工程
设计集团有限公司
DELI ENGINEERING
DESIGN GROUP CO., LTD

设计证书乙级编号A261010385
No. A261010385 Class B of
Architecture Design (PRC)

2026年03月

总设计说明一

一、工程概况:

项目名称:花石崖镇郟家坵组村容村貌治理工程

建设单位:神木市花石崖镇人民政府

项目地址:项目位于榆林市花石崖镇郟家坵组

设计范围:神木市花石崖镇郟家坵组

设计内容:村庄内挡墙、场地硬化、土地平整等。

二、设计依据:

1. 《环境景观一室外工程细部构造》15. J012-1。
2. 《城市道路和建筑物无障碍设计规范》JCJ50-2001。
3. 《混凝土结构设计规范(2015年版)》 GB50010-2010。
4. 国家及地方颁布的有关规范、规定及标准。
5. 建设单位提供的前期规划、建筑设计等相关设计资料。
6. 建设单位认可的设计方案及建设单位的修改意见。
7. 双方签定的设计合同。

三、单位及图例:

1. 本工程设计标高除特殊标注外均采用绝对标高值;
2. 本工程设计中除标高以米(m)为单位外,其余尺寸均以毫米(mm)为单位。
3. 本工程设计中如无特殊指明,所示标高均为完成面标高:平面图中定位、竖向、地面材料与详图有细小出入时,应以详图为准。
4. 本工程各种材料做法标注顺序从下至上相对应施工顺序从内(基础)而外(饰面)的顺序注写

四、竖向及定位:

1. 本工程竖向图中的绝对标高系统采用绝对标高系统。
2. 等高线的等高距详见本工程竖向平面图中所示,标注标高为完成标高,回填土应分层碾压夯实,密实度达到相关规范的要求。
3. 施工方应对整个设计范围内最终实施的地形、场地、路面及排水的

最终效果负责。施工方应于施工前对照相关专业施工图纸,核实相应的场地标高,并将有疑问及与施工现场相矛盾之处提请设计师注意,以便在施工前解决此类问题。

5. 施工方应于施工前核实本工程竖向设计平面图中注明的竖向设计. 6. 路面排水、场地排水、种植区排水等的布置与设计均应与室外雨水系统相连接,并应与景施总平面图密切配合使用。

7. 如无特殊标明,室内标高与室外标高相差30,通过收边直接找坡接顺。

8. 本工程设计中如无特殊标明,竖向设计坡度均按下列坡度设计:a. 广场及庭院:如无特殊指明,坡向排水方向,坡度0.5%;

b. 道路横坡:如无特殊指明,坡向路沿,坡度1.5%;

c. 台阶及坡道的休息平台:如无特殊指明,坡向排水方向,坡度1.0%;

d. 种植区:如无特殊指明,坡向排水方向,坡度2.0%;

e. 排水沟:本项目采用明沟形式排水,路面竖向依据现状竖向。

f. 构筑物外地面排水:如无特殊指明,从构筑物基座或建筑外墙面向外找坡,坡度最小2%。

五、做法通则(施工时由甲方根据项目具体情况据实选用):

本工程包含园林的小品、铺地等,详见相关施工详图;本图册各部分相似之小品,本图中已加以指引或说明。(如“铺地做法同某图”为避免重复,此部分图纸不再另详,请相互参考

1. 饰面工程:

a. 所有外装饰材料色彩需先做小样,经建设单位及设计单位认可方可大面积施工。

b. 图中所有饰面材料及所用配件样品须经景观设计师核准确认后方可大面积采购。

c. 铺装应做到块材对缝整齐、线型挺拔,饰面材料应做到密实、平整、清洁、无施工污染,铺装面层厚度不一致时,在薄面层的区域用C15细石砼找平后再行铺贴。

2. 道路、铺装基础说明:

0. 铺装结构应按规范及设计要求碾压、夯实素土基层,且混凝土结

附注

会签栏 COLLABORATION

建筑	结构	给排水	暖通	电气
√				

建设单位 CLIENT

项目名称 PROJECT
花石崖镇郟家坵组村容村貌治理工程

子项名称 SUB PROJECT

图名 DRAWING TITLE
总设计说明一

设计号 PROJECT NO.	设计总负责人 PROJECT DIRECTOR	专业负责人 DISCIPLINE RESPONSIBLE	审定人 AUTHORIZED FOR ISSUE	审核人 EXAMINE & VERIFY	设计人 DESIGNED
	陈宇翔	陈宇翔	田明明	陈宇翔	杨珂
图号 DRAWING NO.	01				
比例 SCALE	1:100	日期 DATE	2024年03月		

总设计说明二

构层需按规范及设计要求切割伸缩缝(或沉降缝),具体设置可参考如下说明:当路宽B≤5米时,混凝土沿路纵向每隔4米分块做缩缝;混凝土纵向长约20米左右(具体位置详平面图)或与不同构筑物衔接时须做胀缝;当混凝土表面有铺装饰面时,缝的设置米时,沿路中心线做纵缝,沿路纵轴方向每隔4米分块做缩缝:铺装按4米X4米分块做缝:混凝土纵向长约20米左右(具体位置详平面图)或与不同构筑物衔接时须做胀缝:当混凝土表面有铺装饰面时,缝的设置应结合铺装纹理变化设置,混凝土路面缝的详细做法见国家建筑标准设计图集03J012-1第44页。

3. 墙体、种植池、挡土墙做法说明:

a. 砖砌体的强度等级不小于WU10,水泥砂浆强度等级不小于M5:现制混凝土构件不低于C15混凝土,预制混凝土构件不低于C20混凝土。b. 构筑物长度超过50m时应设变形缝:缝宽30mm,沥青麻丝灌缝,两端沥青胶泥封堵,具体详见结施图中的结构标准做法详图。遇地形复杂或土基受力不均时,需设沉降缝:本说明与详图有冲突时,以详图为准;c. 毛石挡墙做法:毛石挡墙选用毛石强度等级W20以上,长与厚均不小于200mm,不得采用扁片、细长条或圆球状石料,且要放置平稳,分层错缝叠砌:地基基础应置于老土上,不得置于软土、松土或未经处理的回填土上,如遇上述情况应对地基基础作加强处理,挡土墙结合地质情况及墙高墙身断面的变化情况,需设置沉降伸缩缝,沉降伸缩缝每隔15-25米设置一道,缝宽20-30毫米,缝中填塞沥青麻筋,沥青木板或其它有弹性的防水材料,沿内外顶三方填塞深度不小于150毫米,具体可根据现场实际情况由建设单位现场专业工程师据实调整,未尽事宜应遵守J008-13《挡土墙》进行施工。

六、施工注意事项:

1. 施工时需满足国家、省市有关施工验收规范,确保施工质量。
2. 施工前应对照各专业图纸,密切配合,认真核对图纸,理顺各种关系后再进行施工。施工中应与结构、水、电等各工种密切配合,避免施工后的凿洞、钻孔等问题。
3. 地面材料的铺设均以现场尺寸由施工方放样呈报建设单位及设计师确认后方可施工。
4. 施工工艺除特殊做法图中详尽表示外,一般常规做法均严格按中华人民共和国《建筑装饰

及验收规范-GB50210-2001》及《建筑工程施工及验收规范》的规定执行。

6. 凡本设计采用的涉及到景观造型、色彩、质感、大小、尺寸、性能、安全等方面的材料,除按本设计图纸要求外,均需报小样,经建设单位及设计单位审核认可后方可采用。
7. 设计选用新型材料产品时,其产品的质量和性能必须经过检测符合国家标准后方可采用,并由生产厂家负责指导施工,以保证施工质量。

七、常见园建工程施工工艺及要求:

1. 防潮、防水

a. 为了防积水,室外所有的广场、道路、构筑物顶面、座椅面、围墙顶、饰物品等应有斜面以便排水。其坡度为:排水路径越长,坡度应越小。反之坡度应越大。在其排水下方做有组织排水或无组织的散水排放。一般无组织排水指量小的,可以直接排入种植区的;量大的应设计排水口,管道排出。c. 广场排水坡度不得小于0.3%。道路排水6m及以上宽度为双面排水,6m以下为单面排水,2.5m以下可单向直接排入绿地(详图注明的除外)。

2. 砌块砖铺装:

a. 当砌块砖作为车行道铺装时,基础混凝土制作完成后,先采用1:2.5水泥砂浆铺收边及分隔等线条,然后在基础混凝土上铺设不少于30mm厚1:3干硬性水泥砂浆,用灰匙整平,砖块应轻轻放平,用橡皮锤敲打稳定,不得损伤砖的边角。如发现结合层不平时,应取出砖块重新用砂浆找平。严禁向砖底填塞砂浆或支垫碎砖块等。

b. 为使砖块排列整齐,每块的间距一致,要利用平准线:于铺设地点四角插好木椿,用绳拉张,作为铺砖的平准线;除了纵横间隔笔直整齐外,另还需一条高度准线,以控制砖块面高度齐一;砖块在收边需要切割时,一定要仔细、认真,使收边的缝隙均匀一致、整齐划一。

c. 铺好砖块后应沿线检查平整度,发现砖块有移动的现象,应立即修整,最后用细砂扫缝,并在表面浇水,使细砂下沉填实。



德力工程设计集团有限公司
DELI ENGINEERING
DESIGN GROUP CO., LTD.
设计证书乙级编号A261010385
No. A261010385 Class B of
Architecture Design (PRC)
地址:西安市未央区经开
万科中心A座1201室
电话:029-81702032

附注

会签栏 COLLABORATION SIGN

建筑	结构	给排水	暖通	电气
√				

建设单位 CLIENT

项目名称 PROJECT

花石崖镇都家坳组村容村貌治理工程

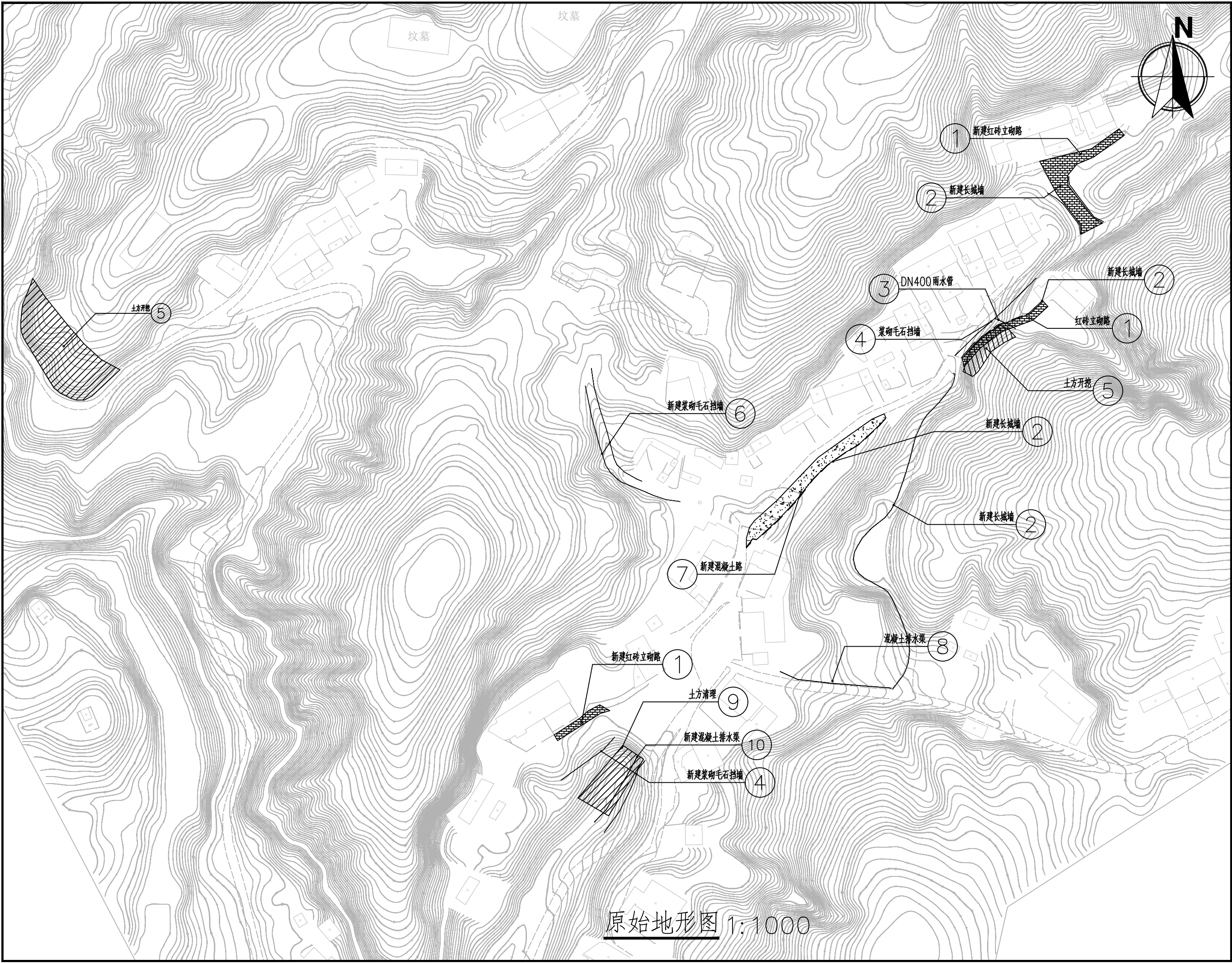
子项名称 SUB PROJECT

图名 DRAWING TITLE

总设计说明二

设计号 PROJECT No.			
设计总负责人 PROJECT DIRECTOR	陈宇翔		
专业负责人 DISCIPLINE RESPONSIBLE	陈宇翔		
审定人 AUTHORIZED FOR ISSUE	田明明		
审核人 EXAMINE & VERIFY	陈宇翔		
校对人 CHECKED	田明明		
设计人 DESIGNED	杨珂		
图号 DRAWING No.	02		
比例 SCALE	1:100	日期 DATE	2024年03月

(本图须加盖我公司出图章,否则无效)



原始地形图 1:1000

附注

会签栏 COLINTERSIGN

建筑	结构	给排水	暖通	电气
✓				

建设单位 CLIENT

项目名称 PROJECT

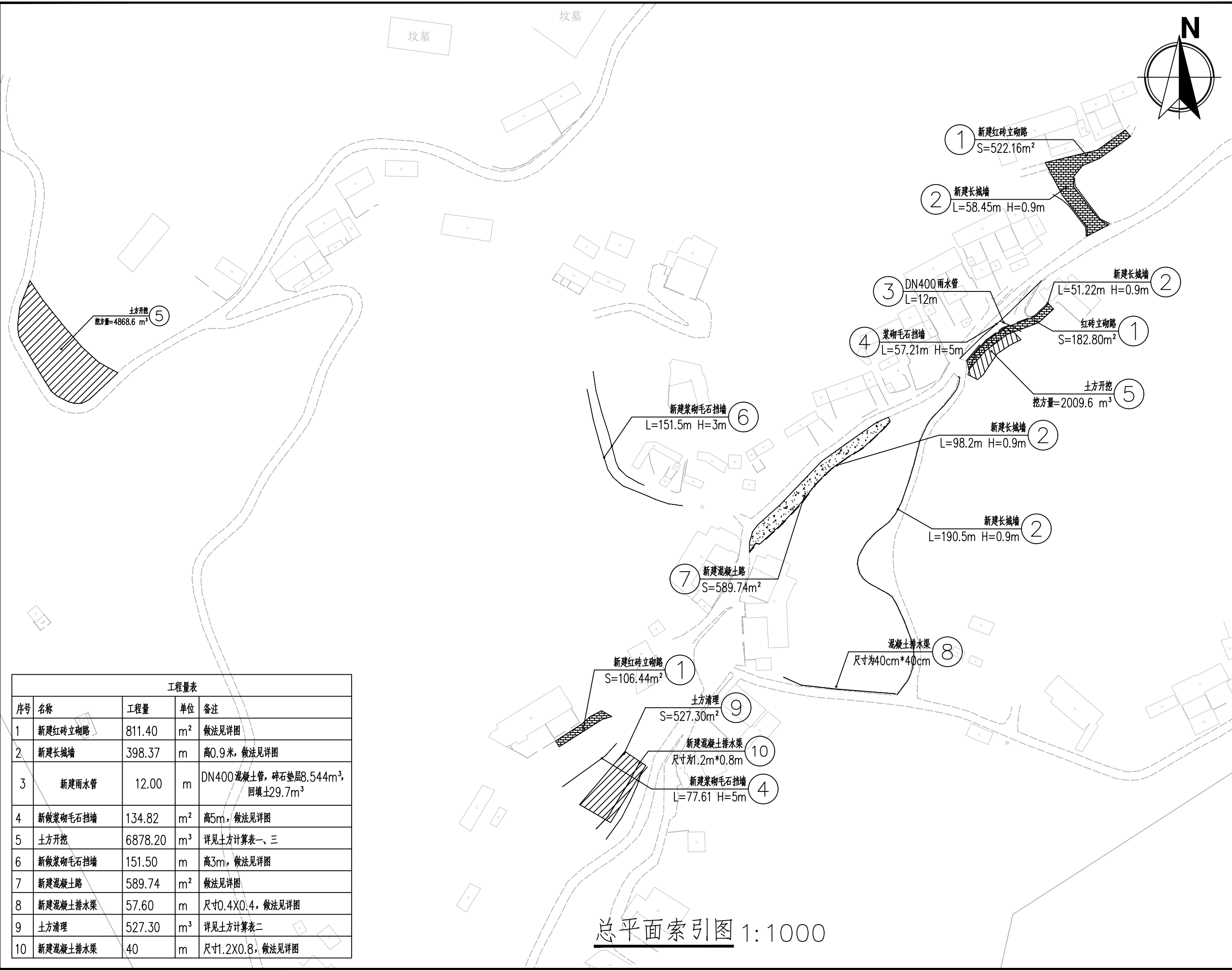
花石崖镇邵家峡组村容村貌治理工程

子项名称 SUB PROJECT

图名 DRAWING TITLE

原始地形图

设计号 PROJECT NO.			
设计总负责人 PROJECT DIRECTOR	陈宇翔		
专业负责人 DISCIPLINE RESPONSIBLE	陈宇翔		
审定人 AUTHORIZED FOR ISSUE	田明明		
审核人 EXAMINE & VERIFY	陈宇翔		
校对 CHECKED	田明明		
设计人 DESIGNED	杨珂		
图号 DRAWING NO.	建施	03	
比例 SCALE	1:100	日期 DATE	2026年03月



工程量表				
序号	名称	工程量	单位	备注
1	新建红砖立砌路	811.40	m ²	做法见详图
2	新建长城墙	398.37	m	高0.9米, 做法见详图
3	新建雨水管	12.00	m	DN400混凝土管, 碎石垫层8.544m ³ , 回填土29.7m ³
4	新做浆砌毛石挡墙	134.82	m ²	高5m, 做法见详图
5	土方开挖	6878.20	m ³	详见土方计算表一、三
6	新做浆砌毛石挡墙	151.50	m	高3m, 做法见详图
7	新建混凝土路	589.74	m ²	做法见详图
8	新建混凝土排水渠	57.60	m	尺寸0.4X0.4, 做法见详图
9	土方清理	527.30	m ³	详见土方计算表二
10	新建混凝土排水渠	40	m	尺寸1.2X0.8, 做法见详图

总平面索引图 1:1000

附注

建筑	结构	给排水	暖通	电气
√				

建设单位 CLIENT

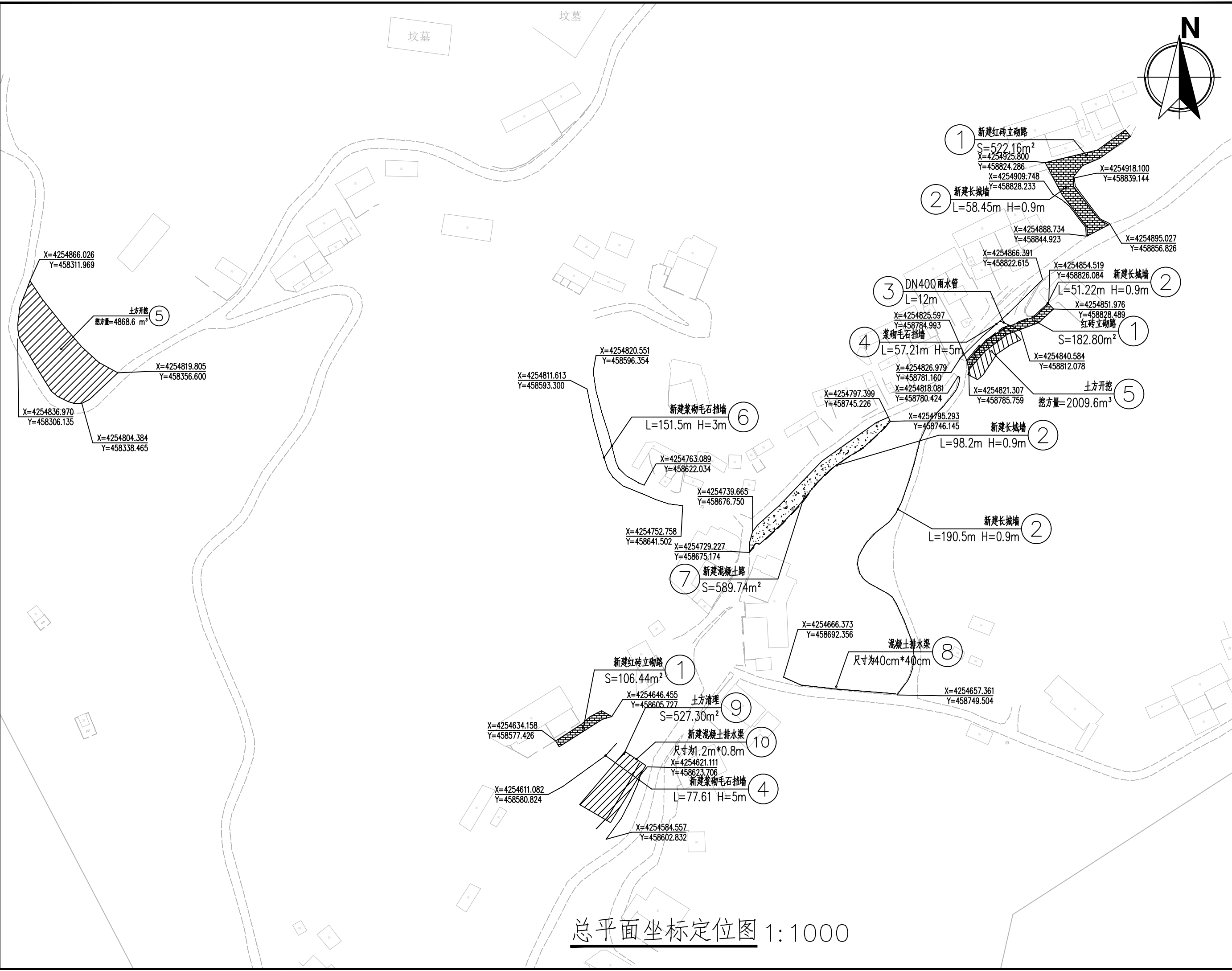
项目名称 PROJECT
花石崖镇邵家堡组村容村貌治理工程

子项名称 SUB PROJECT

图名 DRAWING TITLE
总平面索引图

设计号 PROJECT NO.		
设计总负责人 PROJECT DIRECTOR	陈宇翔	陈宇翔
专业负责人 DISCIPLINE RESPONSIBLE	陈宇翔	陈宇翔
审定人 AUTHORIZED FOR ISSUE	田明明	田明明
审核人 EXAMINE & VERIFY	陈宇翔	陈宇翔
校对人 CHECKED		
设计人 DESIGNED	杨珂	杨珂
图号 DRAWING NO.	04	
比例 SCALE	1:100	日期 DATE
		2024年03月

(本图须加盖我公司出图章, 否则无效)

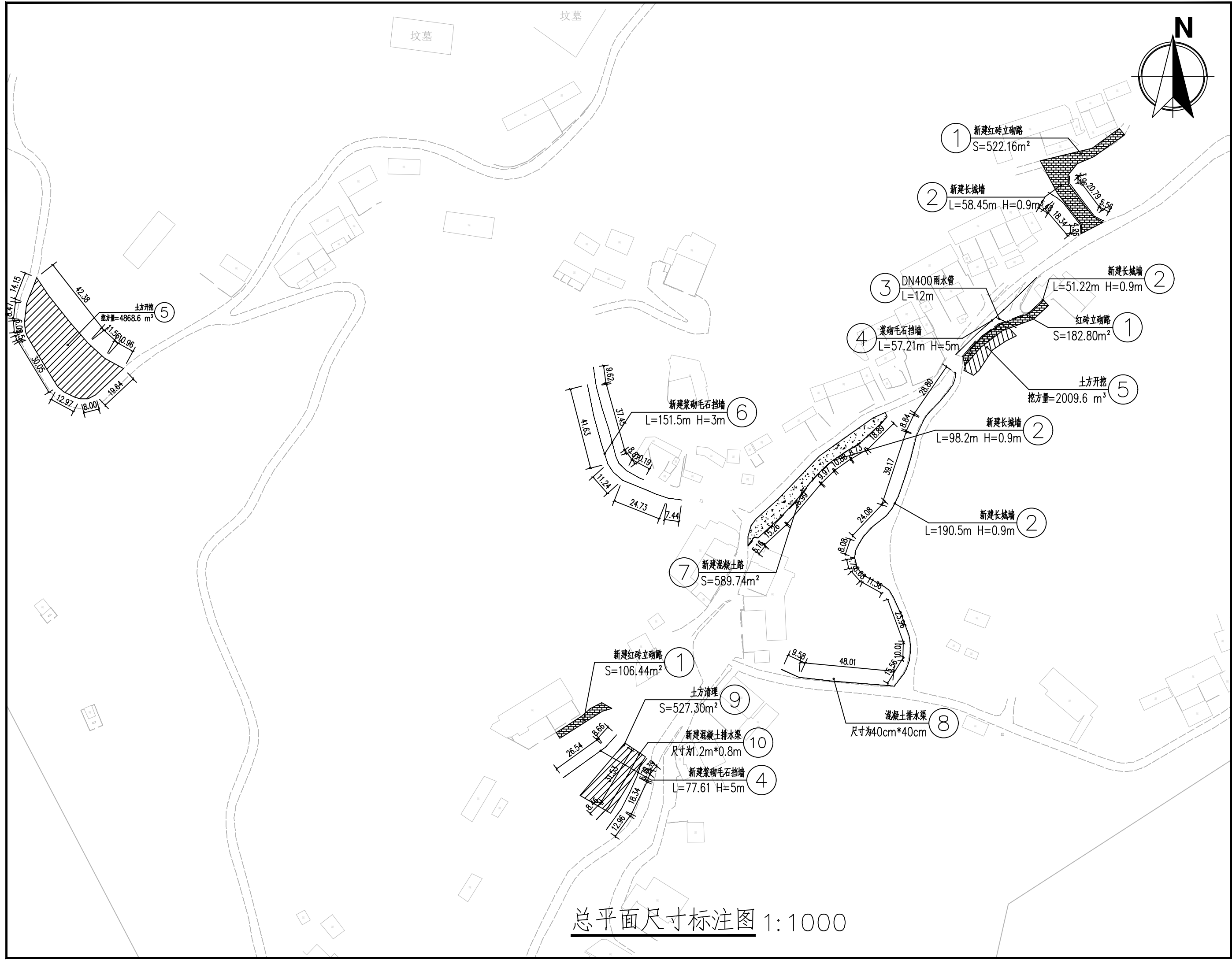
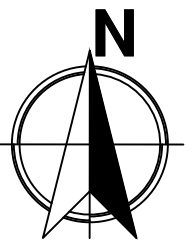


总平面坐标定位图 1:1000

附注

会签栏 COLLABORATION SIGNATURE				
建筑	结构	给排水	暖通	电气
✓				
建设单位 CLIENT				
项目名称 PROJECT				
花石崖镇邵家峡组村容村貌治理工程				
子项目名称 SUB PROJECT				
图名 DRAWING TITLE				
总平面坐标定位图				
设计号 PROJECT NO.	设计总负责人 PROJECT DIRECTOR	陈宇翔		
专业负责人 DISCIPLINE RESPONSIBLE	陈宇翔			
审定人 AUTHORIZED FOR ISSUE	田明明			
审核人 EXAMINE & VERIFY	陈宇翔			
校对 CHECKED	田明明			
设计人 DESIGNED	杨珂			
图号 DRAWING NO.	05			
比例 SCALE	1:100	日期 DATE	2026年03月	

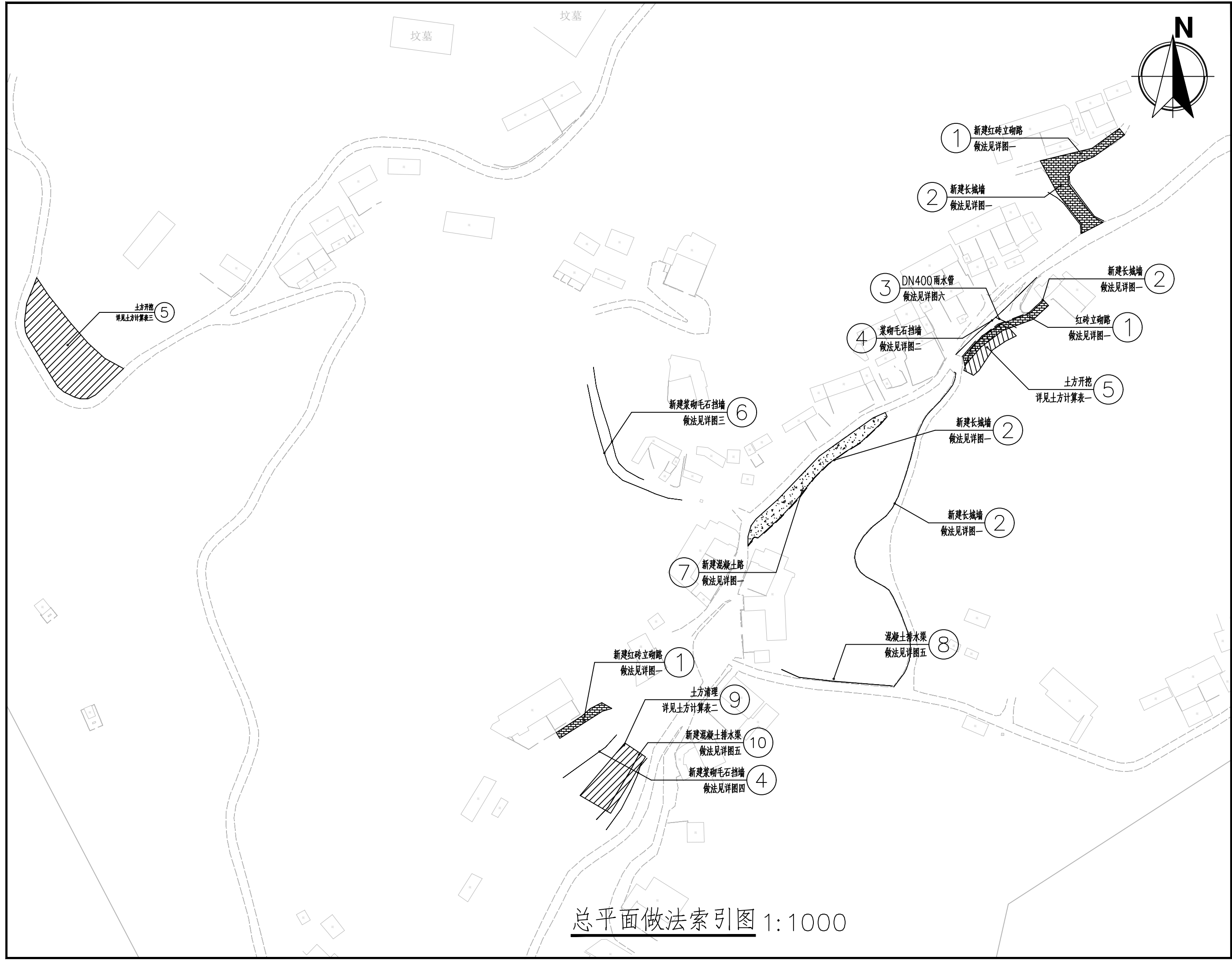
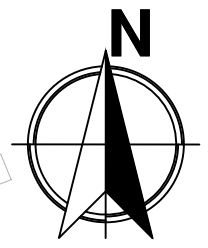
(本图须加盖我公司出图章, 否则无效)



附注

建筑	结构	给排水	暖通	电气
√				
建设单位 CLIENT				
项目名称 PROJECT				
花石崖镇鄠家坵组村容村貌治理工程				
子项名称 SUB PROJECT				
图名 DRAWING TITLE				
总平面尺寸标注图				
设计号 PROJECT No.				
设计总负责人 PROJECT DIRECTOR	陈宇翔			
专业负责人 DISCIPLINE RESPONSIBLE	陈宇翔			
审定人 AUTHORIZED FOR ISSUE	田明明			
审核人 EXAMINE & VERIFY	陈宇翔			
校对人 CHECKED	田明明			
设计人 DESIGNED	杨珂			
图号 DRAWING No.	06			
比例 SCALE	1:100	日期 DATE	2026年03月	

总平面尺寸标注图 1:1000



总平面做法索引图 1:1000

附注

会签栏 COTLNTERSIGN				
建筑	结构	给排水	暖通	电气
√				
建设单位 CLIENT				
项目名称 PROJECT				
花石崖镇邵家坨组村容村貌治理工程				
子项名称 SUB PROJECT				
图名 DRAWING TITLE				
总平面做法索引图				
设计号 PROJECT No.				
设计总负责人 PROJECT DIRECTOR	陈宇翔			
专业负责人 DISCIPLINE RESPONSIBLE	陈宇翔			
审定人 AUTHORIZED FOR ISSUE	田明明			
审核人 EXAMINE & VERIFY	陈宇翔			
校对人 CHECKED	田明明			
设计人 DESIGNED	杨珂			
图号 DRAWING No.	07			
比例 SCALE	1:100	日期 DATE	2024年03月	

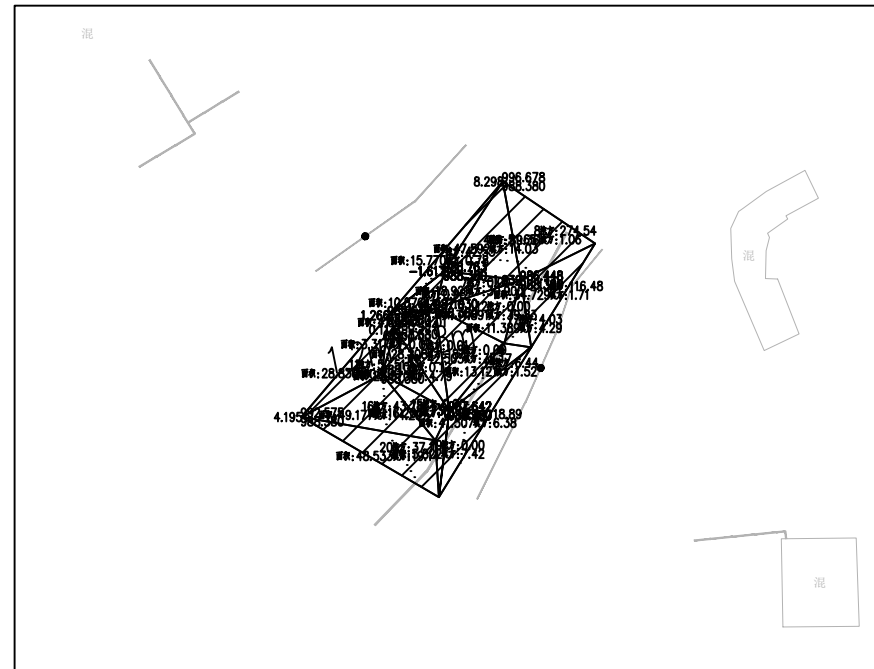
(本图须加盖我公司出图章, 否则无效)

附注



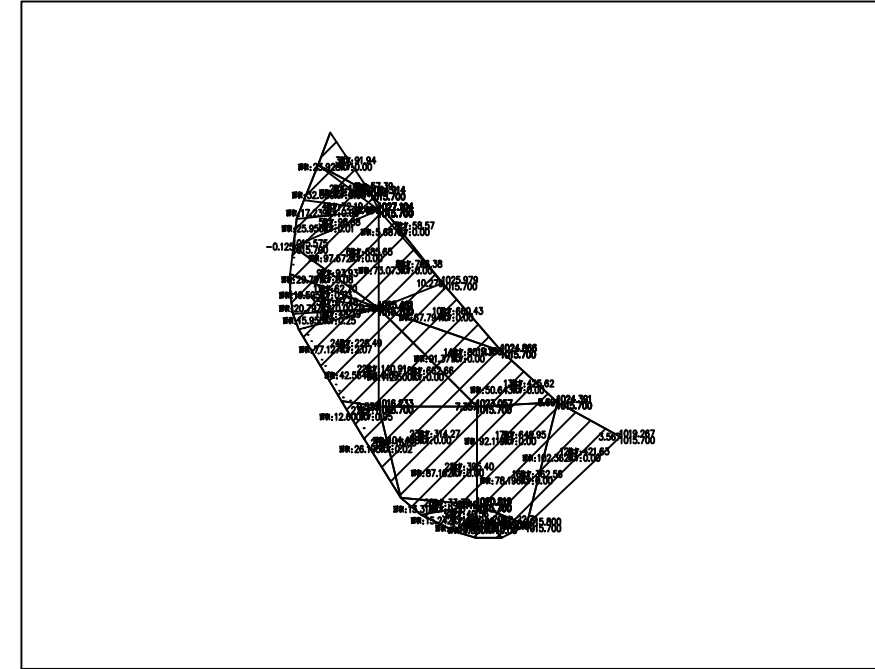
平场面积 = 265.1 平方米
 最小高程 = 964.301 米
 最大高程 = 1098.010 米
 平场标高 = 1016.200 米
 挖方量 = 2009.6 立方米
 填方量 = 2009.6 立方米

土方计算表一



平场面积 = 527.3 平方米
 最小高程 = 985.981 米
 最大高程 = 988.494 米
 平场标高 = 988.380 米
 挖方量 = 689.4 立方米
 填方量 = 0 立方米

土方计算表二

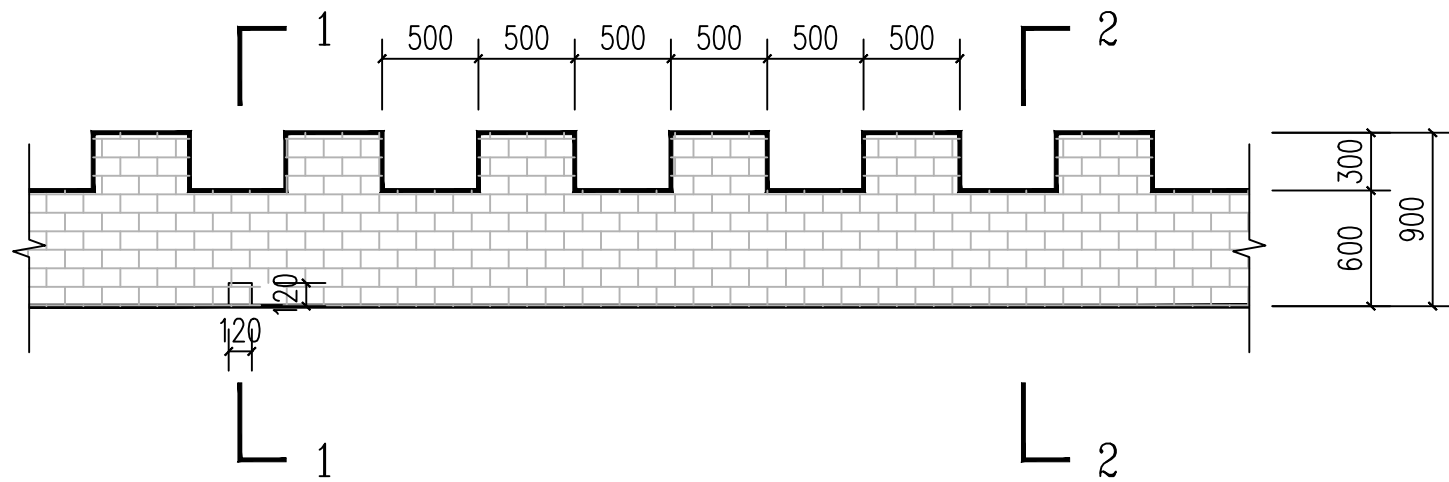


平场面积 = 1373.9 平方米
 最小高程 = 964.301 米
 最大高程 = 1098.010 米
 平场标高 = 1015.700 米
 挖方量 = 4868.6 立方米
 填方量 = 0 立方米

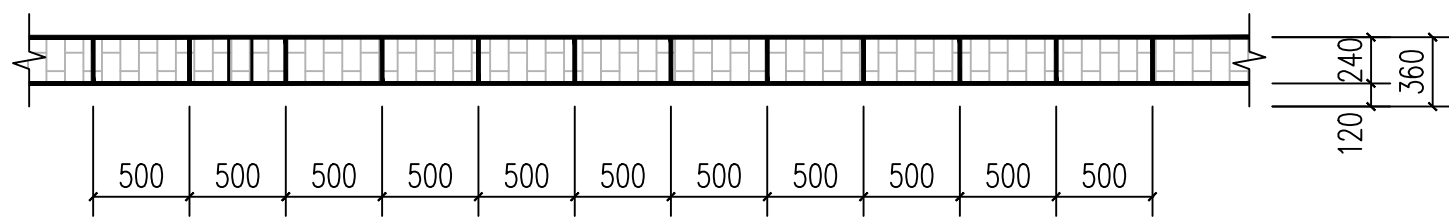
土方计算表三

会签栏 COTLNTERSIGN				
建筑	结构	给排水	暖通	电气
✓				
建设单位 CLIENT				
项目名称 PROJECT				
花石崖镇邵家坩组村容村貌治理工程				
子项名称 SUB PROJECT				
图名 DRAWING TITLE				
土方计算表				
设计号	PROJECT No.			
设计总负责人	PROJECT DIRECTOR	陈宇翔		
专业负责人	DISCIPLINE RESPONSIBLE	陈宇翔		
审定人	AUTHORIZED FOR ISSUE	田明明		
审核人	EXAMINE & VERIFY	陈宇翔		
校对人	CHECKED	田明明		
设计人	DESIGNED	杨珂		
图号	STATUS	图号	日期	
08	建筑	08	2026年03月	
比例	SCALE	1:100	日期	2026年03月
			DATE	

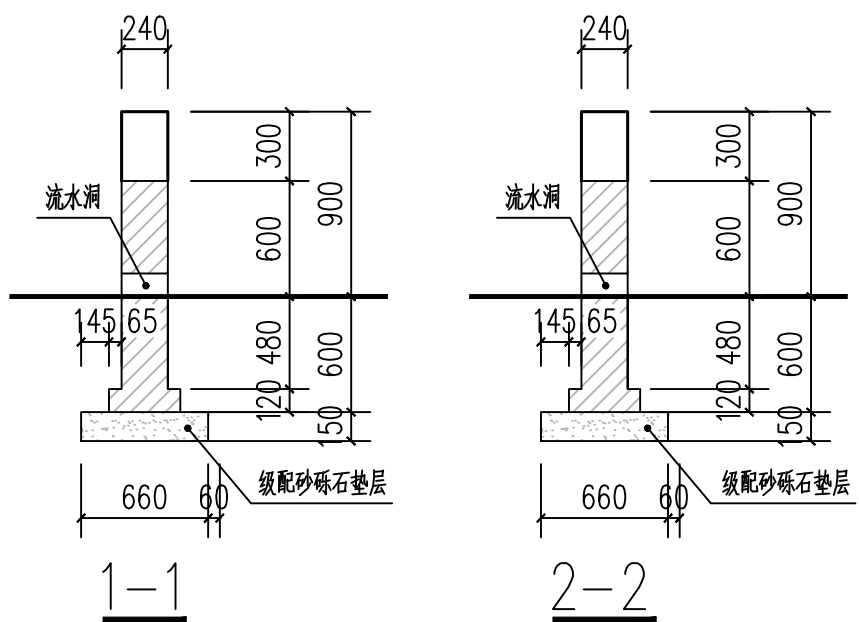
(本图须加盖我公司出图章, 否则无效)



长城墙立面

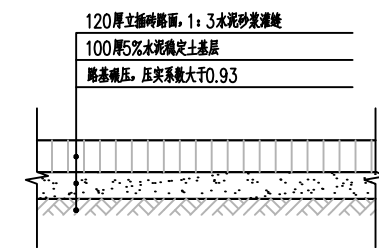


长城墙平面

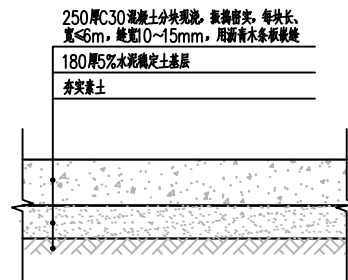


说明：

- 1、清水墙采用MU10蓝砖、M7.5水泥砂浆砌筑，原浆勾缝。
- 2、围墙长度超过60m时设伸缩缝。
- 3、流水洞间隔6m设置一个，洞内壁抹20厚1:2水泥砂浆加5%防水剂。
- 4、防潮层为20厚1:2.5水泥砂浆加5%防水剂。



竖砌红砖道路做法图 1:20



混凝土地面做法 1:20

附注

会签栏 COLNTERSIGN

建筑	结构	给排水	暖通	电气
✓				

建设单位 CLIENT

项目名称 PROJECT

花石崖镇邵家坨村容村貌治理工程

子项名称 SUB PROJECT

图名 DRAWING TITLE

做法详图一

设计号 PROJECT No.			
设计总负责人 PROJECT DIRECTOR	陈宇翔		
专业负责人 DISCIPLINE RESPONSIBLE	陈宇翔		
审定人 AUTHORIZED FOR ISSUE	田明明		
审核人 EXAMINE & VERIFY	陈宇翔		
校对人 CHECKED	田明明		
设计人 DESIGNED	杨珂		
图号 STATUS	建筑	图号 DRAWING No.	09
比例 SCALE	1:100	日期 DATE	2026年03月

附注

本工程挡土墙按国家建筑标准图集17J008选用。根据挡土墙高度及性质，挡墙类型为仰斜式浆砌石挡墙。

本工程挡墙根据现场实际情况可适当调整基底标高及挡墙高度。

挡墙根据实际地形地貌随坡砌筑。

一、挡土墙选用条件:

抗震设防烈度为6度。安全等级为二级。

可变均布荷载标准值按 $q_k=10\text{KPa}$ 考虑。

回填土根据附近土源选择合适填料，填料内摩擦角取 35°

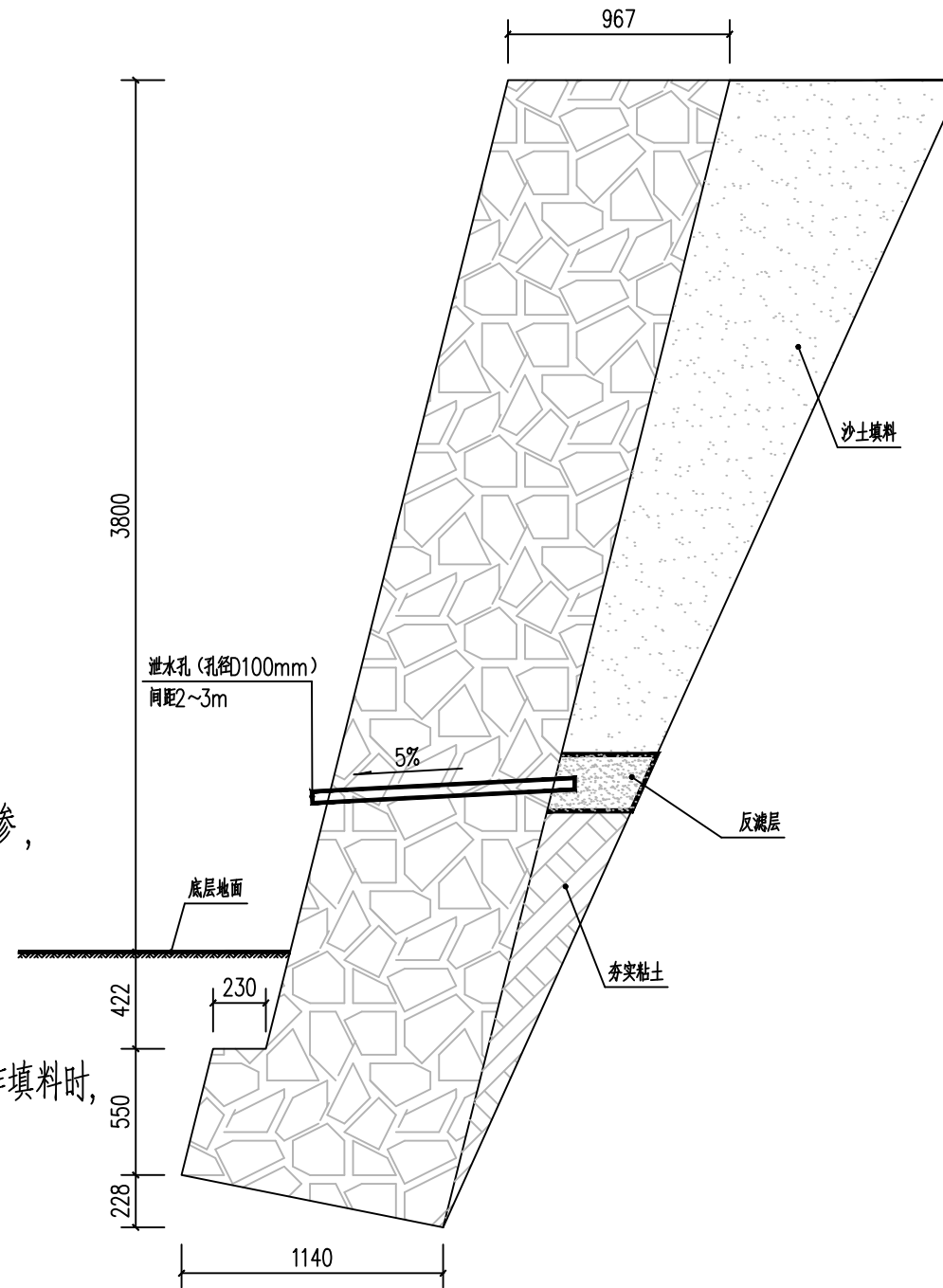
地基土暂假定为粉土，待开挖后作进一步确认，基底摩擦系数 μ 取0.30。

二、挡墙说明:

- 1)、本工程暂无地勘依据，拟定采用换填级配砂石垫层处理地基，详见各挡墙断面大样处理后的地基须经人工地基检测合格后方可进入下一工序施工。
- 2)、毛石强度不小于MU30，挡墙墙身及基础均采用M7.5水泥砂浆筑。
- 3)、挡土墙墙背填料采用原土进行回填，回填土中不得参入淤泥质土，耕作土，膨胀土。
- 4)、墙身砌出地面后，基坑必须及时回填夯实，并做成小于5%的向外流水坡，以免积水下渗，影响墙身稳定。
- 5)、挡墙强度必须达到100%后方可进行回填土的施工。墙后填土必须分层夯实，以保证施工过程中自身的稳定。
- 6)、墙背填料根据附近土源，尽量选用抗剪强度高和透水性强的砾石或砂土。当选用黏性土作填料时，宜掺入适量的砂砾或碎石；不得选用膨胀土、淤泥质土、耕植土作填料。

三、施工要求:

- 1)、挡土墙泄水孔等防排水措施按17J008第17页类型B施工。
- 2)、挡土墙每间隔15m留伸缩缝，缝宽20MM。缝中填塞沥青麻筋或其弹性防水材料。构造和防、排水设施详见17J008第9页第6条中相关说明。
- 3)、挡墙基础埋深要求不小于1.1米，当现场地形与图纸出入较大时，应沟通设计院对挡墙截面进行调整。
- 4)、未述之处严格按照17J008标准图集施工。



5米高挡墙剖面图

会签栏 COLINTERSIGN

建筑	结构	给排水	暖通	电气
✓				

建设单位 CLIENT

项目名称 PROJECT

花石崖镇鄠家镇组村容村貌治理工程

子项名称 SUB PROJECT

图名 DRAWING TITLE

做法详图二

设计号 PROJECT No.		设计总负责人 PROJECT DIRECTOR	陈宇翔	陈宇翔
专业负责人 DISCIPLINE RESPONSIBLE		陈宇翔	陈宇翔	陈宇翔
审核人 AUTHORISED FOR ISSUE		田明明	田明明	田明明
审核人 EXAMINE & VERIFY		陈宇翔	陈宇翔	陈宇翔
校对人 CHECKED		田明明	田明明	田明明
设计人 DESIGNED		杨珂	杨珂	杨珂
图号 STATUS	建筑	图号 DRAWING No.	10	
比例 SCALE	1:100	日期 DATE	2026年03月	

(本图须加盖我公司出图章，否则无效)

附注

会签栏 COTLNTERSIGN				
建筑	结构	给排水	暖通	电气
✓				
建设单位 CLIENT				
项目名称 PROJECT 花石崖镇邵家峡组村容村貌治理工程				
子项名称 SUB PROJECT				
图名 DRAWING TITLE 做法详图三				
设计号 PROJECT No.	设计总负责人 PROJECT DIRECTOR	陈宇翔	田明明	陈宇翔
专业负责人 DISCIPLINE RESPONSIBLE	陈宇翔	田明明	陈宇翔	田明明
审核人 AUTHORIZED FOR ISSUE	田明明	陈宇翔	田明明	陈宇翔
审核人 EXAMINE & VERIFY	陈宇翔	田明明	陈宇翔	田明明
校对人 CHECKED	田明明	陈宇翔	田明明	陈宇翔
设计人 DESIGNED	杨珂	田明明	陈宇翔	田明明
图号 DRAWING No.	11			
比例 SCALE	1:100	日期 DATE	2026年03月	

(本图须加盖我公司出图章，否则无效)

本工程挡土墙按国家建筑标准图集17J008选用。根据挡土墙高度及性质，挡墙类型为仰斜式浆砌石挡墙。

本工程挡墙根据现场实际情况可适当调整基底标高及挡墙高度。

挡墙根据实际地形地貌随坡砌筑。

一、挡土墙选用条件:

抗震设防烈度为6度。安全等级为二级。

可变均布荷载标准值按 $q_k = 10\text{KPa}$ 考虑。

回填土根据附近土源选择合适填料，填料内摩擦角取 35°

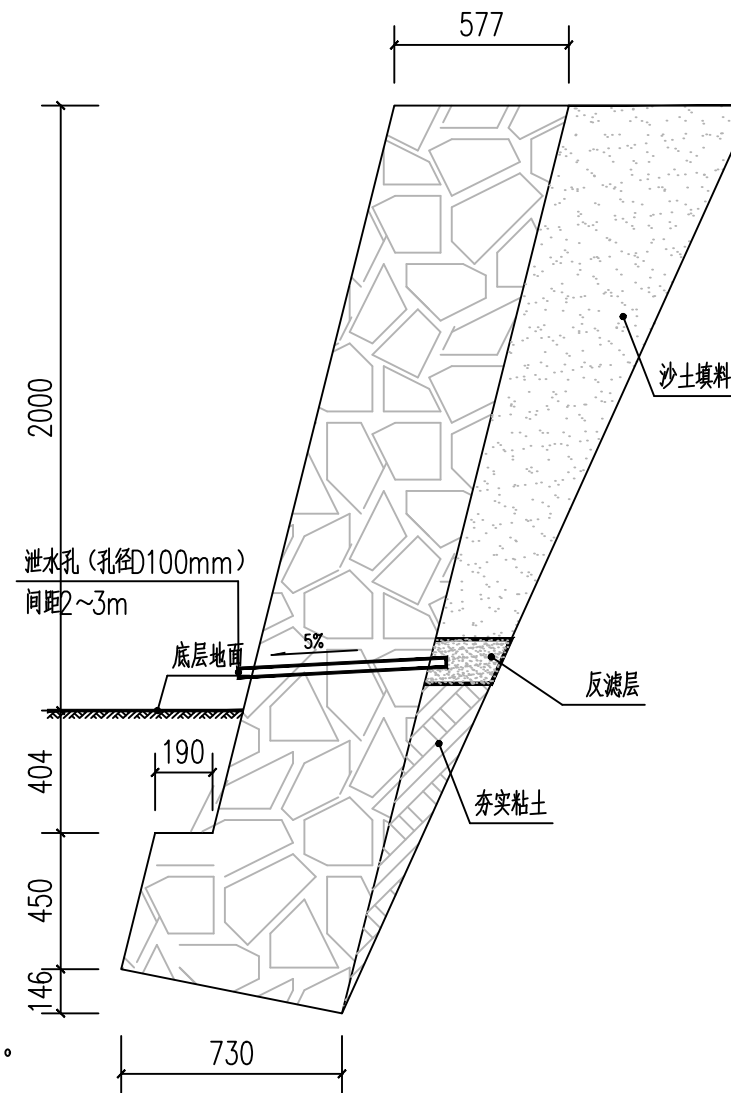
地基土暂假定为粉土，待开挖后作进一步确认，基底摩擦系数 μ 取0.30。

二、挡墙说明:

- 1)、本工程暂无地勘依据，拟定采用换填级配砂石垫层处理地基，详见各挡墙断面大样处理后的地基须经人工地基检测合格后方可进入下一工序施工。
- 2)、毛石强度不小于MU30，挡墙墙身及基础均采用M7.5水泥砂浆筑。
- 3)、挡土墙墙背填料采用原土进行回填，回填土中不得参入淤泥质土，耕作土，膨胀土。
- 4)、墙身砌出地面后，基坑必须及时回填夯实，并做成小于5%的向外流水坡，以免积水下渗，影响墙身稳定。
- 5)、挡墙强度必须达到100%后方可进行回填土的施工。墙后填土必须分层夯实，以保证施工过程中自身的稳定。
- 6)、墙背填料根据附近土源，尽量选用抗剪强度高和透水性强的砾石或砂土。当选用黏性土作填料时，宜掺入适量的砂砾或碎石；不得选用膨胀土、淤泥质土、耕植土作填料。

三、施工要求:

- 1)、挡土墙泄水孔等防排水措施按17J008第17页类型B施工。
- 2)、挡土墙每间隔15m留伸缩缝，缝宽20MM。缝中填塞沥青麻筋或其它弹性防水材料。构造和防、排水设施详见17J008第9页第6条中相关说明。
- 3)、挡墙基础埋深要求不小于1.1米，当现场地形与图纸出入较大时，应沟通设计院对挡墙截面进行调整。
- 4)、未述之处严格按照17J008标准图集施工。



3米高挡墙剖面图



德力工程
设计集团有限公司

DELI ENGINEERING
DESIGN GROUP CO., LTD

设计证书乙级编号A261010385

No. A261010385 Class B of

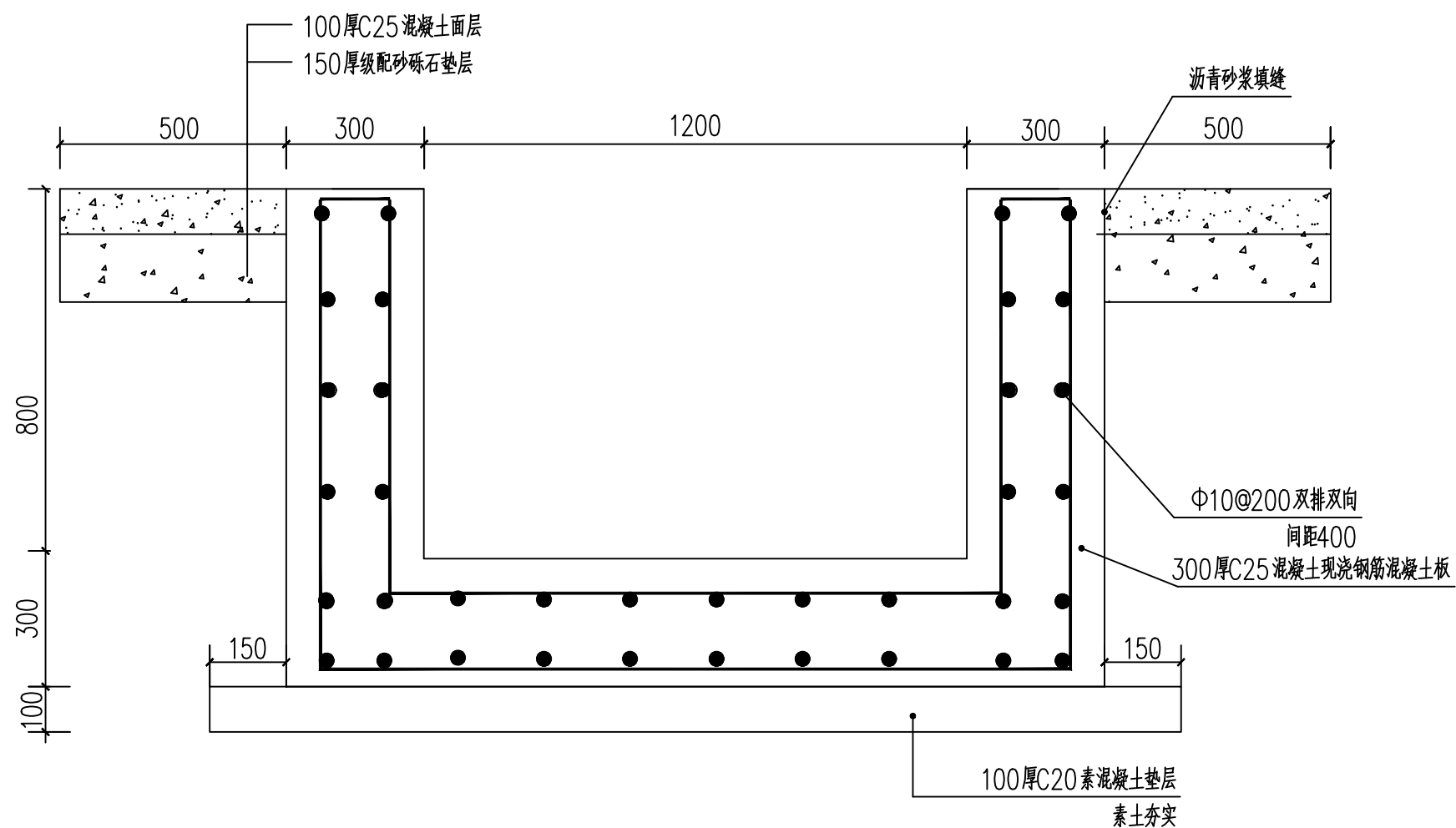
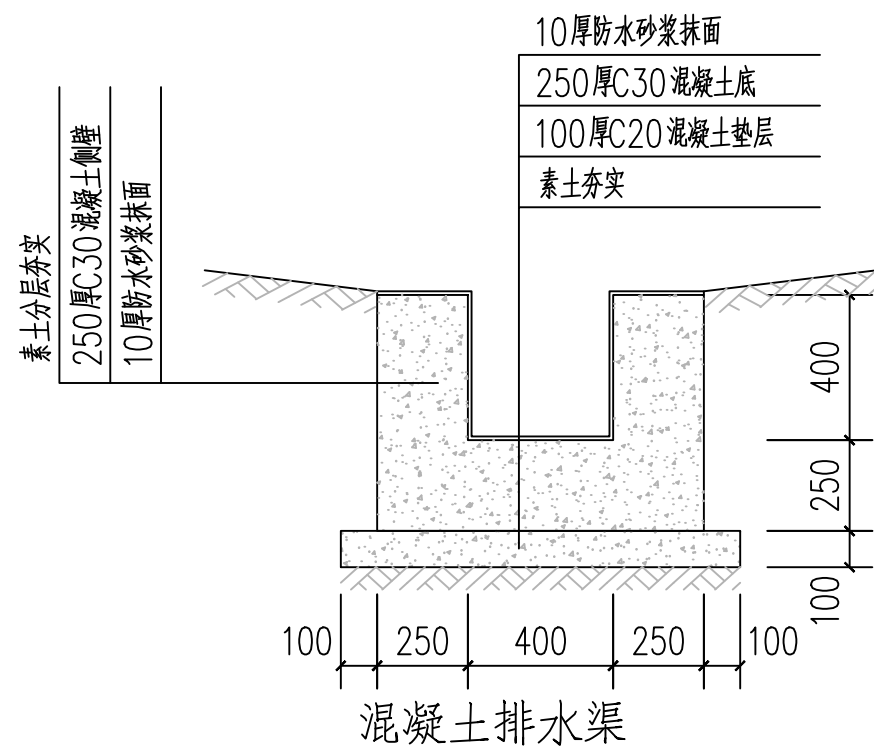
Architecture Design (PRC)

地址: 西安市未央区经开

万科中心A座1201室

电话: 029-81702032

附注



混凝土排水渠详图

会签栏 COLINTERSIGN

建筑	结构	给排水	暖通	电气
✓				

建设单位 CLIENT

项目名称 PROJECT

花石崖镇鄠家坨组村容村貌治理工程

子项名称 SUB PROJECT

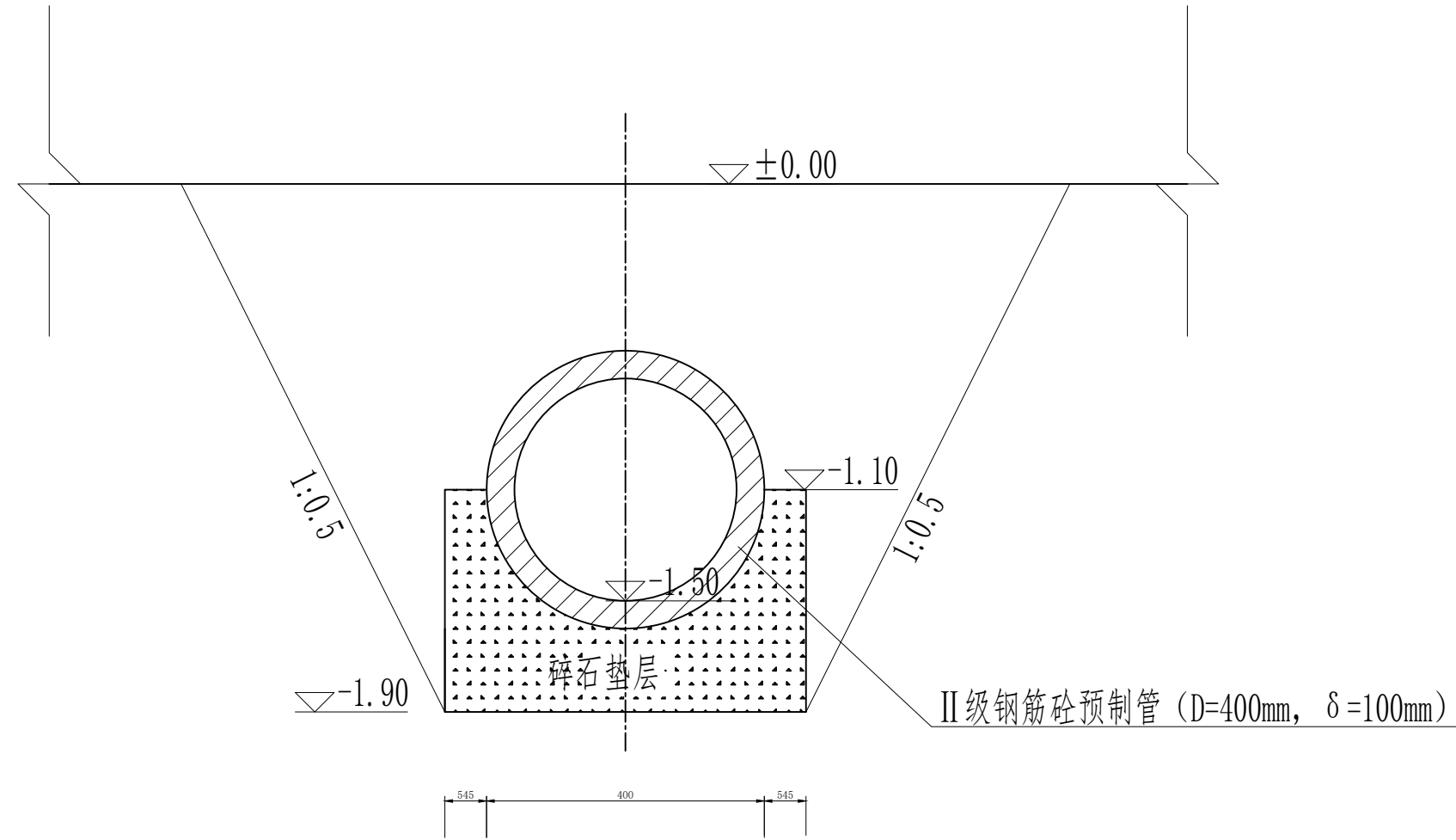
图名 DRAWING TITLE

做法详图四

设计号 PROJECT No.			
设计总负责人 PROJECT DIRECTOR	陈宇翔	陈宇翔	
专业负责人 DISCIPLINE RESPONSIBLE	陈宇翔	陈宇翔	
审定人 AUTHORIZED FOR ISSUE	田明明	田明明	
审核人 EXAMINE & VERIFY	陈宇翔	陈宇翔	
校对人 CHECKED	田明明	田明明	
设计人 DESIGNED	杨珂	杨珂	
图号 DRAWING No.	12		
比例 SCALE	1:100	日期 DATE	2026年03月

(本图须加盖我公司出图章, 否则无效)

附注



水泥涵管断图

会签栏 COLNTERSIGN

建筑	结构	给排水	暖通	电气
✓				

建设单位 CLIENT

项目名称 PROJECT

花石崖镇鄠家坨组村容村貌治理工程

子项名称 SUB PROJECT

图名 DRAWING TITLE

做法详图五

设计号 PROJECT NO.		设计总负责人 PROJECT DIRECTOR	陈宇翔	
专业负责人 DISCIPLINE RESPONSIBLE		陈宇翔	陈宇翔	
审定人 AUTHORIZED FOR ISSUE		田明明	田明明	
审核人 EXAMINE & VERIFY		陈宇翔	陈宇翔	
校对人 CHECKED		田明明	田明明	
设计人 DESIGNED		杨珂	杨珂	
图号 STATUS	建施	图号 DRAWING NO.		13
比例 SCALE	1:100	日期 DATE		2024年03月