

项目编号：XYTYAK--2026011

安康市儿童福利院排污及院区雨污管网改造工程

竞争性磋商文件

采 购 单 位：安康市儿童福利院

采购代理机构：信宇腾远工程咨询集团有限公司

编 制 时 间：二〇二六年四月

特别提醒

1、本项目采用电子化投标及远程不见面开标方式，投标供应商须使用数字认证证书（CA锁）对电子投标文件进行签章、加密、递交及开标时签到、解密等相关招投标事宜。开标时投标供应商须携带数字认证证书（CA锁），如因投标供应商自身原因未正确使用数字认证证书（CA锁）造成无法解密电子投标文件，按无效投标对待。

2、制作电子投标文件：投标供应商须在“全国公共资源交易平台（陕西省·安康市）（<http://www.sxggzyjy.cn/>）”的“服务指南”栏目“下载专区”中，免费下载“陕西省公共资源交易平台政府采购电子标书制作工具(V8.0.1.11)”，若有更新并升级至最新版本，使用该客户端制作扩展名为“.SXSTF”的电子投标文件。”

3、递交电子投标文件：登录全国公共资源交易平台（陕西省·安康市）（<http://www.sxggzyjy.cn/>），选择“电子交易平台—陕西政府采购交易系统—企业端”进行登录，登录后选择“交易乙方”身份进入，进入菜单“采购业务—我的项目——项目流程——上传响应文件”，上传加密的电子投标文件。上传成功后，电子化平台将予以记录。项目如有变更文件，则应点击“项目流程——答疑文件下载”下载更新后的电子磋商文件（*.SXSCF），使用旧版电子磋商文件制作的电子投标文件，系统将拒绝接收。

4、不见面开标系统：打开登录页面网址选择点击右上角“登录”，在左侧选择“投标供应商”身份，登录地区选择“安康市不见面开标”插入CA锁登录，输入密码后，点击“登录”：<http://bjmkb.akggzyjy.cn/BidOpeningHall/bidopeninghallaction/hall/login>），投标供应商登录之后可以看到当前投标供应商今日开标项目；1、选择要开标的项目，点击进入，页面首先阅读开标流程，点击“我已阅读”进入开标大厅，点击“取消”返回项目列表页面。

5、开标签到

投标供应商等待开标时需要签到，等候开标。请至少在开标前60分钟内完成签到，开标时间到了之后就不能签到；点击页面上“签到”按钮进行签到，签到成功之后，按钮灰化，无需再次签到，同时第一个座位图右下角出现绿色√；未在开标时间前签到的投标供应商，代理机构将撤销其投标文件，按无效投标处理。

6、评审过程中，磋商小组要求供应商提交多轮（最终）磋商报价时，投标供应商应使用企业CA（主锁，否则无法完成网络报价）登录全国公共资源交易平台（陕西省·安康市）（<http://xxxq.sxggzyiy.cn/>）上选择“电子交易平台—陕西政府采购交易系统—企业端”进行登录，登录后选择“交易乙方”身份进入，进入菜单“采购业务—我的项目—项目流程—网络报价”，在规定时间内（系统默认二次报价时间为20分钟）内提交最后报价，并用数字认证证书（CA主锁）签章。

7、注意事项

(1) 为顺利实现不见面开标系统的远程交互，建议供应商配置的软硬件设施有：高配置电脑、高速稳定的网络、电源（不间断）、CA 锁、音视频设备（话筒、耳麦、高清摄像头、音响），浏览器要求使用 IE11 浏览器，且电脑已经正确安装了陕西省公共资源 CA 驱动。投标供应商需安装新点播放器，以便观看远程不见面开标直播画面（播放器下载链接为：<https://download.bqpoint.com/download/downloadprodetail.html?SourceFrom=Down&SoftGuid=55aa4e06-c384-4005-bcb9-48932d410fd4>）。

(2) 建议供应商至少在开标前 60 分钟内登录不见面开标大厅，并及时签到，遇到问题请拨打在线技术支持客服热线：0512-58188039。

(3) 供应商需注意 CA 锁一定要提前准备好，并确保 CA 锁为制作投标文件的 CA 锁。

(4) 及时关注右侧公告及互动栏目信息。

目 录

第一章 竞争性磋商公告

第二章 磋商须知

第三章 施工内容及技术要求

第四章 商务条款

第五章 拟签订的合同文本

第六章 磋商响应文件基本格式

第一章 竞争性磋商公告

项目概况

安康市儿童福利院排污及院区雨污管网改造工程的潜在供应商应在全国公共资源交易平台（陕西省·安康市）获取采购文件，并于 2026 年 5 月 6 日 14 时 00 分（北京时间）前提交响应文件。

一、项目基本情况

项目编号：XYTYAK--2026011

项目名称：安康市儿童福利院排污及院区雨污管网改造工程

采购方式：竞争性磋商

预算金额：682443.38 元

采购需求：

合同包 1 (安康市儿童福利院排污及院区雨污管网改造工程)：

合同包预算金额：682443.38 元

合同包最高限价：682443.38 元

品目号	品目名称	采购标的	数量 (单位)	技术规格、参数 及要求	品目预算 (元)
1-1	其他市政公用 设施施工	安康市儿童福利院排污及 院区雨污管网改造工程	1(项)	详见采购文件	682443.38

本合同包不接受联合体投标

合同履行期限：自合同签订之日起 30 天内完工。

二、申请人的资格要求：

1. 满足《中华人民共和国政府采购法》第二十二条规定；

2. 落实政府采购政策需满足的资格要求：（1）国务院办公厅《关于建立政府强制采购节能产品制度的通知》（国办发〔2007〕51号）、财政部 发展改革委 生态环境部 市场监管总局《关于调整优化节能产品、环境标志产品政府采购执行机制的通知》（财库〔2019〕9号）、《关于印发环境标志产品政府采购品目清单的通知》（财库〔2019〕18号）、《关于印发节能产品政府采购品目清单的通知》（财库〔2019〕19号）、陕西省财政厅《关于进一步加强政府绿色采购有关问题的通知》（陕财办采〔2021〕29号）；（2）财政部 司法部《关于政府采购支持监狱企业发展有关问题的通知》（财库〔2014〕68号）、财政部等三部门联合发布《关于促进残疾人就业政府采购政策的通知》（财库〔2017〕141号）、财政部《政府采购促进中小企业发展管理办法》的通知（财库〔2020〕46号）、财政部《关

于进一步加大政府采购支持中小企业力度的通知》（财库〔2022〕19号）、陕西省财政厅《关于进一步落实政府采购支持中小企业相关政策的通知》（陕财办采〔2023〕3号）；（3）陕西省财政厅关于印发《陕西省中小企业政府采购信用融资办法》（陕财办采〔2018〕23号）、陕西省财政厅《关于加快推进我省中小企业政府采购信用融资工作的通知》（陕财办采〔2020〕15号）；（4）财政部《关于运用政府采购政策支持乡村产业振兴的通知》（财库〔2021〕19号）；（5）陕西省财政厅《关于进一步优化政府采购营商环境有关事项的通知》（陕财办采〔2023〕4号）；（6）其他需要落实的政府采购政策。

3. 本项目的特定资格要求：

（1）具有独立承担民事责任能力的法人、其他组织或自然人，提供合法有效的营业执照/事业单位法人证书/专业服务机构执业许可证/民办非企业单位登记证书等相关证明，自然人参与的提供其身份证；

（2）供应商应授权合法的人员参加投标全过程，其中法定代表人直接参加投标的，须提供法定代表人身份证复印件，并与营业执照上信息一致；法定代表人授权代表参加投标的，须提供法定代表人授权委托书（附法定代表人、被授权人身份证复印件）；

（3）供应商须具备建设行政主管部门颁发的市政公用工程施工总承包三级及以上资质，同时具有有效的安全生产许可证；拟派项目经理须具备市政公用工程专业二级及以上注册建造师资格，提供执业资格证、注册证、安全生产考核合格B证及无在建工程承诺书；

（4）财务状况报告：提供2024或2025年度财务审计报告（成立时间至提交投标文件截止时间不足1年的可提供成立后任意时段的资产负债表），或提交投标文件截止时间近三个月内其基本存款账户开户银行出具的资信证明及基本存款账户开户许可证（基本存款账户信息表）；

（5）税收缴纳证明：提供自2025年01月01日至今已缴纳的任意1个月的纳税证明或完税证明（提供增值税、企业所得税至少一种），纳税证明或完税证明上应有代收机构或税务机关的公章或业务章，依法免税的供应商应提供相关文件证明；

（6）社会保障资金缴纳证明：提供自2025年01月01日至今已缴存的任意1个月的社会保障资金缴纳证明（专用收据或社会保险缴纳清单或参保缴费证明，证明材料上应有社保机构或代收机构的印章），依法不需要缴纳社会保障资金的供应商应提供相关文件证明；

（7）供应商需提供在参加政府采购活动前3年内，在经营活动中没有重大违法记录的书面声明；

（8）供应商不得为被列入“中国执行信息公开网”（<http://zxgk.court.gov.cn/>）失信被执行人、“信用中国”（www.creditchina.gov.cn）重大税收违法失信主体名单、中国政

府采购网(www.ccgp.gov.cn)政府采购严重违法失信行为记录名单的供应商，对列入失信被执行人、重大税收违法失信主体名单、政府采购严重违法失信行为记录名单的供应商，将拒绝其参加政府采购活动；

(9) 本项目专门面向小微企业采购，供应商应为小型、微型企业，须提供声明函；本项目属于工程类，所属行业为建筑业；供应商为监狱企业的，应提供监狱企业的证明文件；供应商为残疾人福利性单位的，应提供《残疾人福利性单位声明函》，（监狱企业或残疾人福利性单位视同小型、微型企业）；

(10) 本项目不接受联合体投标，出具非联合体投标声明函。

三、获取采购文件

时间：2026年4月23日至2026年4月29日，每天上午09:00:00至12:00:00，下午14:00:00至18:00:00（北京时间）

途径：全国公共资源交易平台（陕西省·安康市）

方式：在线获取

售价：0元

四、响应文件提交

截止时间：2026年5月6日14时00分00秒（北京时间）

地点：全国公共资源交易平台（陕西省·安康市）

五、开启

时间：2026年5月6日14时00分00秒（北京时间）

地点：安康不见面开标大厅系统（登录网址<http://bjmkb.akggzyjy.cn/BidOpeningHall/bidopeninghallaction/hall/login>）

六、公告期限

自本公告发布之日起3个工作日。

七、其他补充事宜

注：①投标供应商使用捆绑陕西省公共资源交易平台的CA锁登录电子交易平台，通过政府采购系统企业端进入，点击“我要投标”并完善相关投标信息。②投标供应商须在获取磋商文件截止时间前登录电子交易平台下载扩展名为(*.SXSZF)的电子磋商文件，未完成网上投标成功的或未在规定时间内在平台上下下载文件的，导致无法完成后续投标的责任自负；③请各供应商下载磋商文件后按照陕西省财政厅《关于政府采购供应商注册登记有关事项的通知》要求，通过陕西省政府采购网注册登记加入陕西省政府采购供应商库。④本项目采用远程不见面开标及电子化投标方式，相关操作流程详见全国公共资源交易平台(陕西省)

网站[服务指南-下载专区]中的《陕西省公共资源交易中心政府采购项目投标指南》，如遇困难，请拨打在线技术支持客服热线：0512-58188039。

八、对本次招标提出询问，请按以下方式联系。

1. 采购人信息

名称：安康市儿童福利院

地址：安康市汉滨区关庙镇电站村四组

联系人：詹女士

联系方式：0915-3759856

2. 采购代理机构信息

名称：信宇腾远工程咨询集团有限公司

地址：安康市高新技术产业开发区恒大未来城 23 幢 1 单元 503 室

联系方式：13309150175

3. 项目联系方式

项目联系人：陈工

电话：13309150175

第二章 磋商须知

一、总则

本次采购依据《中华人民共和国政府采购法》、《中华人民共和国政府采购法及实施条例》、《政府采购竞争性磋商采购方式管理暂行办法》（财库〔2014〕214号）、《政府采购竞争性磋商采购方式管理暂行办法有关问题的补充通知》（财库〔2015〕124号）文件及国家现行有关法律法规执行。

1. 采购人、采购代理机构、监督管理机构

1.1 采购人：安康市儿童福利院

1.2 采购代理机构：信宇腾远工程咨询集团有限公司

1.3 监督管理单位：安康市财政局

2. 合格的供应商、合格的工程

2.1 合格的供应商

2.1.1 符合《中华人民共和国政府采购法》第二十二条要求具备的条件、并具备国家规定的相关该行业必备资质，有能力承接本次采购工程的供应商。

2.1.2 特定资格条件：

（1）具有独立承担民事责任能力的法人、其他组织或自然人，提供合法有效的营业执照/事业单位法人证书/专业服务机构执业许可证/民办非企业单位登记证书等相关证明，自然人参与的提供其身份证；

（2）供应商应授权合法的人员参加投标全过程，其中法定代表人直接参加投标的，须提供法定代表人身份证复印件，并与营业执照上信息一致；法定代表人授权代表参加投标的，须提供法定代表人授权委托书（附法定代表人、被授权人身份证复印件）；

（3）供应商须具备建设行政主管部门颁发的市政公用工程施工总承包三级及以上资质，同时具有有效的安全生产许可证；拟派项目经理须具备市政公用工程专业二级及以上注册建造师资格，提供执业资格证、注册证、安全生产考核合格 B 证及无在建工程承诺书；

（4）财务状况报告：提供 2024 或 2025 年度财务审计报告（成立时间至提交投标文件截止时间不足 1 年的可提供成立后任意时段的资产负债表），或提交投标文件截止时间近三个月内其基本存款账户开户银行出具的资信证明及基本存款账户开户许可证（基本存款账户信息表）；

（5）税收缴纳证明：提供自 2025 年 01 月 01 日至今已缴纳的任意 1 个月的纳税证明或完税证明（提供增值税、企业所得税至少一种），纳税证明或完税证明上应有代收机构或税

务机关的公章或业务章，依法免税的供应商应提供相关文件证明；

(6) 社会保障资金缴纳证明:提供自 2025 年 01 月 01 日至今已缴存的任意 1 个月的社会保障资金缴纳证明（专用收据或社会保险缴纳清单或参保缴费证明，证明材料上应有社保机构或代收机构的印章），依法不需要缴纳社会保障资金的供应商应提供相关文件证明；

(7) 供应商需提供在参加政府采购活动前 3 年内，在经营活动中没有重大违法记录的书面声明；

(8) 供应商不得为被列入“中国执行信息公开网”(<http://zxgk.court.gov.cn/>)失信被执行人、“信用中国”(www.creditchina.gov.cn)重大税收违法失信主体名单、中国政府采购网(www.ccgp.gov.cn)政府采购严重违法失信行为记录名单的供应商，对列入失信被执行人、重大税收违法失信主体名单、政府采购严重违法失信行为记录名单的供应商，将拒绝其参加政府采购活动；

(9) 本项目专门面向小微企业采购，供应商应为小型、微型企业，须提供声明函；本项目属于工程类，所属行业为建筑业；供应商为监狱企业的，应提供监狱企业的证明文件；供应商为残疾人福利性单位的，应提供《残疾人福利性单位声明函》，（监狱企业或残疾人福利性单位视同小型、微型企业）；

(10) 本项目不接受联合体投标，出具非联合体投标声明函。

注：供应商要保证在响应文件中附有上述 1-10 项资格证明文件复印件并加盖公章以便资格审查，缺少其中任何一项或有一项达不到磋商要求（包括证件的有效性、是否在有效期内等），经审查不合格的供应商按无效投标处理。

2.1.3 单位负责人为同一人或者存在直接控股、管理关系的不同供应商，不得同时参加本项目的投标。为采购项目提供整体设计、规范编制或者项目管理、监理、检测等服务的供应商，不得参加本项目的投标。

2.1.4 根据《陕西省财政厅关于政府采购供应商注册登记有关事项的通知》的要求，参加本项目磋商且符合《政府采购法》第二十二条规定的合格供应商须通过陕西省政府采购网(<http://www.ccgp-shaanxi.gov.cn/>)注册登记加入陕西省政府采购供应商库，以便成交后能顺利录入成交单位信息，若未办理入库手续，造成不能发布成交公告，责任自负；

2.2 合格的工程

2.2.1 工程项目建设依据：采购人已提供施工图设计，其他资料齐全，可满足施工需要。

2.2.2 工程范围及工期、质量要求。

2.2.2.1 工程范围：详见施工设计图及工程量清单。

2.2.1.3 质量标准：合格。

本工程的工程质量应符合国家工程质量验收标准合格以上要求，投标单位应按现行的国家施工验收规范和质量评定标准和设计图纸、施工说明书、设备说明书、设计变更等技术文件作为施工依据。

2.2.1.3.1 如工程质量达不到约定条件的部分，一经发现。可要求投标单位返工，直至达到合同约定条件，并由投标单位承担返工费用。返工后仍达不到约定条件，应继续返工到约定条件或合格标准。投标单位承诺的质量等级达不到约定条件应承担违约责任，并按合同总价格 5% 支付赔偿金。

2.2.1.4 工期

2.2.1.4.1 本工程施工总工期为 30 天。

2.2.1.4.2 工期延误：如果由于以下原因造成竣工日期推迟延误，经采购人确认后，投标单位有理由延期完成工程或部分工程，采购人应同投标单位协商决定延长竣工时间的期限。

- (1) 额外的或附加的工程数量。
- (2) 由采购人原因造成的延误或无故障、阻止。
- (3) 不可抗力。

2.2.1.4.3 非上述原因，投标单位不能按合同工期完成，应承担违约责任，并向采购人支付赔偿费。赔偿费支付办法按合同工期每推延一天赔偿 500 元，限额为合同总造价的百分之十。

采购人可从应向投标单位支付的任何金额中扣除此项赔偿费。此赔偿费的支付并不能解除投标单位完成工程的责任或合同规定的其它责任。

2.2.1.4.4 工程提前，采购人不支付投标单位实际施工工期提前于合同工期的赶工措施费和提前竣工奖。

2.2.2 踏勘现场

2.2.2.1 由投标单位自行现场踏勘，投标单位将需澄清的问题以书面形式提交，采购代理机构、采购人对投标单位提出的问题或现场踏勘的问题进行答复，形成答疑纪要发送投标单位。投标单位承担踏勘现场所发生的自身费用，未踏勘现场造成的一切后果由投标人自行承担。

2.2.2.2 采购人和招标代理机构向投标单位提供的有关现场的数据和资料，是现有的能被投标单位利用的资料，采购人和采购代理机构对投标单位做出的任何推论、理解和结论均

不承担责任。

2.2.2.3 经采购人允许，投标单位可为踏勘目的进入项目现场，但投标单位不得因此使采购人承担有关的责任和蒙受损失。投标单位应承担踏勘现场的责任和风险。

3. 磋商费用

投标单位应承担所有与准备和参加磋商有关的一切费用。

二、磋商文件

4. 磋商文件构成

磋商文件包括下列内容：

第一章 竞争性磋商公告

第二章 磋商须知

第三章 施工内容及技术要求

第四章 商务条款

第五章 拟签订的合同文本

第六章 磋商响应文件基本格式

5. 磋商文件的澄清和修改

5.1 提交首次磋商响应文件截止之日前，采购人或者磋商小组可以对已发出的磋商文件进行必要的澄清或者修改，澄清或者修改的内容作为磋商文件的组成部分。澄清或者修改的内容可能影响磋商响应文件编制的，采购人应在提交首次磋商响应文件截止时间 5 日前，以书面形式通知所有获取磋商文件的供应商；不足 5 日的，采购人、采购代理机构应当顺延提交首次磋商响应文件截止时间。

5.2 任何要求对磋商文件进行澄清的供应商均应在磋商响应文件递交截止期 3 日前以书面形式通知采购代理机构（电子邮箱 794732507@qq.com），采购代理机构对供应商所要求澄清的内容以书面形式予以答复。投标单位在规定的时间内未要求对磋商文件澄清或提出疑问的，将视其为无异议。对磋商文件中描述有歧意或前后不一致的地方，磋商小组有权进行评判，但对同一条款的评判应适用于每个供应商。

5.3 采购标代理机构对磋商文件的修改将以书面形式发给所有磋商文件收受人，该修改书将构成磋商文件的一部分，对供应商有约束力。投标单位在收到通知后应立即以书面形式（电子邮件）予以确认。

5.4 在磋商过程中，磋商文件如有实质性变动的，磋商小组应当以书面形式通知所有参加磋商的投标单位。

5.5 采购单位可以视招标具体情况，延长磋商文件提交截止时间和磋商时间，并将变更时间书面通知所有磋商文件收受人。

6. 磋商文件的解释权归采购人及采购代理机构。

三、响应文件的编制

7. 编制要求

7.1 投标供应商应认真阅读磋商文件的所有内容，严格按照磋商文件的要求编制和提供响应文件，并保证所提供的全部资料的真实性，使响应文件对磋商文件作出实质性响应。如果投标供应商在响应文件中没有按照磋商文件要求提交全部资料或者响应文件没有对磋商文件在各方面都做出实质性响应，其磋商将按废标处理。

7.2 投标供应商提交的响应文件（包括技术文件和资料、图纸中的说明）以及投标供应商与采购代理机构就有关投标的所有来往函电均应使用中文简体字。外文资料必须提供中文译文，并保持与原文一致，否则，产生的不利后果由投标供应商承担。

7.3 投标文件所使用的计量单位，必须使用国家法定计量单位。

8. 响应文件构成和格式

8.1 投标单位编写的响应文件应包括下列部分，请按磋商文件提供的相应格式并依照下列顺序编写：

- 一、响应函
- 二、第一次磋商报价表
- 三、资格证明文件
- 四、供应商概况
- 五、供应商参加政府采购活动承诺书
- 六、投标方案
- 七、商务响应偏离表
- 八、业绩
- 九、质量保证及保修承诺
- 十、投标人认为有必要补充说明的事宜

8.2 投标单位应按照本须知第 8.1 条的内容及第六章提供的格式编写响应文件，不得缺少磋商文件要求填写的表格或提交的资料。

8.3 投标人应将投标文件按本须知第 8.1 条规定的顺序编排、并应编制目录，逐页标注

连续页码。

9. 磋商报价

9.1 投标人应充分考虑磋商文件的各项条款和本工程的实际，依据磋商文件所附工程量清单、澄清和修改通知，根据企业自身情况、施工经验、现场环境以及磋商文件的要求，进行自主报价。投标人的磋商报价，应是完成本须知所列工程范围及工期、质量的全部要求，不得以任何理由予以重复。

9.2 磋商报价为投标人在响应文件中提出的各项支付金额的总和，是完成磋商文件所确定的该工程项目范围内的全部工作内容的价格体现。投标人磋商报价汇总表中的价格均包括但不限于材料费、施工设备使用费、劳务费、管理费、利润、规费、税金、安全和文明施工措施、技术措施费、风险费、政策文件规定的各项费用和支出，以及投标人在磋商前以及合同明示或暗示的所有风险、责任和义务。投标人在磋商报价时应考虑以下因素：人工费、材料费、机械费社会价格浮动因素，工程所在地的交通运输条件、施工环境和地方不良势力的影响，停水、停电及发包人原因造成停窝工在连续 48 小时以内的损失、国家政策调整、金融汇率以及银行存款利率变化等风险等全部费用。

9.3 除非采购人或采购代理机构对磋商文件予以修改，投标人应按采购人提供的工程量清单中列出的工程项目和工程量认真填报单价和合价。每一项目只允许有一个报价。任何有选择的报价将不予接受。投标人未填单价或合价的工程项目（零报价项目），视为该项费用已包括在其他价款的单价或合价内，并在工程实施后，采购人将不予支付，承包人必须按发包人代表及项目经理指令完成工程量清单中未填入单价或合价的工程项目；若投标人未填单价或合价的工程项目在实施中发生变更，无论变更增加或减少均按合同约定执行而且必须无条件执行发包人发出的变更通知。

9.4 磋商报价应考虑的其他风险

投标人报价前应到工地踏勘以充分了解工地位置、情况、道路、储存空间、装卸限制、周围影响施工的环境、水电供应、临时住宿及任何其他足以影响承包价的情况，任何因忽视或误解工地情况而导致的索赔、价款调整或工期延长申请将不被批准。投标人踏勘现场发现的与工程计价有关的任何因素均应考虑在磋商报价中。

9.5 编制报价的其他约定

9.5.1 投标人根据自行确定的施工组织设计或施工方案进行自主报价。措施项目中凡属周转使用的设备、材料，均应按单次使用摊销量报价。

9.5.2 投标人应针对拟建工程编制保证安全施工、文明施工和环境保护的技术措施方

案。

9.6 本项目采购最高限价：大写 陆拾捌万贰仟肆佰肆拾叁元叁角捌分(¥682443.38元)。供应商磋商报价超出本项目最高限价的按无效投标处理。

9.7 最低报价不是成交的唯一依据。

9.8 当磋商小组认为投标人的报价明显低于其他通过符合性审查投标人的报价，有可能影响工程质量或者不能诚信履约的，应当要求其在评标现场合理的时间内提供书面说明，必要时提交相关证明材料；投标人不能证明其报价合理性的，磋商小组应当将其作为无效投标处理。

9.9 响应文件报价出现前后不一致的，除磋商文件另有规定外，按照下列规定修正：

9.9.1 响应文件中第一次磋商报价表内容与响应文件中相应内容不一致的，以第一次磋商报价表为准；

9.9.2 大写金额和小写金额不一致的，以大写金额为准；

9.9.3 单价金额小数点或者百分比有明显错位的，以《第一次磋商报价表》的总价为准，并修改单价；

9.9.4 总价金额与按单价汇总金额不一致的，以单价金额计算结果为准。

9.9.5 同时出现两种以上不一致的，按照前款规定的顺序修正。修正后的报价经供应商确认后产生约束力，供应商不确认的，其响应无效。

10. 磋商货币

10.1 投标单位提供的工程及服务一律以人民币报价，单位：元（精确到小数点后两位）。

11. 磋商保证金

本项目无需缴纳磋商保证金。

12. 投标文件有效期

12.1 投标文件有效期为开标之日起九十（90）个日历日（成交单位的磋商响应文件有效期与合同有效期一致）。投标供应商的磋商响应文件有效期比磋商文件规定短的将被视为非响应性而予以拒绝。

12.2 在特殊情况下，在原磋商响应文件有效期期满之前，采购人可征得供应商同意延长磋商响应文件有效期。这种要求与答复均应为书面形式提交。

13. 磋商响应文件的制作和签署

13.1 供应商应提交电子磋商响应文件1份(*.SXSTF)，并确保电子响应文件(*.SXSTF)内容字迹清晰、易于辨认、避免涂改、行间插字或增删，响应文件须逐页加盖本单位公章。

如有修改错漏之处，必须由供应商的法人代表或其授权代表在修改处签字后才有效。项目成交后由成交供应商在领取成交通知书时递交两份与电子磋商响应文件 (*.SXSTF) 内容一致的纸质版磋商响应文件用于存档。

13.2 编制电子响应文件时，应使用最新发布的电子磋商文件及专用制作工具进行编制。并使用数字认证证书 (CA) 对响应文件进行签署、加密、递交及开标时解密等相关操作。响应文件中需要加盖法定代表人私章的地方，请使用“法人 CA”进行签章；需要加盖供应商公章的地方，请使用“CA 主锁”进行盖章。文件中需要签字的地方必须按要求手写签名，不得使用机打签名，否则不予认可。

13.3 响应文件因表述不清所引起的后果由供应商负责。

(1) 电子采购文件下载

供应商登录全国公共资源交易平台（陕西省）网站[电子交易平台-企业端]后，在[我的项目]中点击“项目流程-交易文件下载”下载电子采购文件 (*.SXSZF)；

注意：该项目如有变更文件，则应点击“项目流程>答疑文件下载”下载更新后的电子采购文件 (*.SXSCF)，使用旧版电子采购文件制作的电子响应文件，系统将拒绝接收。

(2) 电子磋商文件需要使用专用软件打开、浏览

供应商登录全国公共资源交易平台（陕西省）网站[服务指南-下载专区]免费下载《陕西省公共资源交易平台政府采购电子标书制作工具 (V8.0.1.11)》，若有更新并升级至最新版，使用该客户端可以打开电子磋商文件。软件操作手册详见全国公共资源交易平台（陕西省）网站[服务指南-下载专区]中的《陕西省公共资源交易（政府采购类）投标文件制作软件操作手册》；

(3) 制作电子响应文件

注：陕西省公共资源交易平台政府采购电子标书制作工具下载地址：

<http://www.sxggzyjy.cn/fwzn/004003/20180827/c8c8fb15-a7cc-4011-a244-806289d7cf3b.html> 电子响应文件同样需要使用上述软件进行编制。在编制过程中，如有技术性问题，请先翻阅操作手册或致电软件开发商，技术支持热线：0512-58188039。

四、磋商响应文件的提交

14. 磋商响应文件的提交

14.1 电子磋商响应文件可于投标截止时间（2026年5月6日14时00分）前任意时段登录全国公共资源交易平台（陕西省）<http://www.sxggzyjy.cn>，选择“电子交易平台→陕西政府采购交易系统→企业端”进行登录，登录后选择“交易乙方”身份进入，进入菜单“采

购业务→我的项目→项目流程→上传响应文件”，上传加密的电子投标文件（*.SXSTF），上传成功后，电子化平台将予以记录，逾期系统将拒绝接收。

15. 磋商截止日期

15.1 供应商应在不迟于磋商文件中规定的磋商截止时间前任意时段登录全国公共资源交易平台（陕西省）网站进行提交，磋商截止时间后系统将拒绝接收。

15.2 采购代理机构可以按本须知第 5.3 条规定，通知因修改磋商文件而适当延长磋商截止期。在此情况下，采购单位和投标供应商受磋商截止期制约的所有权利和义务均应延长至新的截止期。

16. 迟交的磋商响应文件

16.1 采购代理机构将拒绝接收磋商截止期后送达的任何磋商响应文件。

17. 磋商响应文件的修改和撤回

17.1 供应商在上传电子响应文件后，在磋商截止时间前，可进行撤回文件操作，撤回后，可在提交磋商文件截止时间前重新提交电子响应文件。提交磋商文件截止时间后，不能进行撤回文件操作。是否进行撤回文件操作，由磋商供应商决定，责任由磋商供应商自行承担。

17.2 在磋商截止日期之后，供应商将不得对其磋商文件做任何修改。

17.3 从磋商截止期始至响应文件确定的响应文件有效期期满这段时间内，供应商不得撤回其响应文件。

18. 磋商响应文件的拒绝和无效

属于下列情况之一的响应文件，采购人（或采购代理人）可以拒绝或按无效标处理：

- （1）投标供应商的法定代表人或其授权代表人未参加开标会议；
- （2）响应文件未按照磋商文件要求时间提交；
- （3）响应文件未按照磋商文件要求加盖供应商公章；
- （4）响应文件未经法定代表人或其授权代表人签名（或盖章）；
- （5）响应文件字迹模糊导致无法确认技术内容、磋商价格等内容；
- （6）响应文件未按照磋商文件规定的格式、内容和要求编制；
- （7）投标供应商未按要求对响应文件进行澄清、说明或补正；
- （8）投标供应商在一份磋商文件中，对同一采购项目有两个或两个以上报价；
- （9）响应文件中含有虚假资料；

五、磋商与评审

19. 磋商响应文件开启和评审

19.1 采购代理机构组织磋商、文件解密、评审工作，开标整个过程接受监督部门的监督。

19.2 采购代理机构按照采购文件规定的时间通过安康不见面开标大厅系统组织开标会议，所有投标供应商均应准时在线参加，网上开启的开始时间为投标文件提交截止时间。成功提交或解密电子响应文件的投标供应商不足 3 家的，不予开启，采购人或代理机构将终止采购活动。

19.3 开标时，采购代理机构依托不见面开标大厅系统发起开始解密指令，解密时间为 60 分钟，投标供应商须使用电子投标文件加密时所用的数字认证证书（CA 锁）按照系统提示在规定时间内完成在线解密电子投标文件，如因供应商自身原因造成无法解密电子响应文件，按无效投标对待。

19.4 电子响应文件解密成功后，电子交易平台按开标时间自动提取所有投标供应商投标文件，由采购代理机构依次导入评标系统。

19.5 采购代理机构将在开标会议现场做会议记录，会议记录包括按本项目开标会议的全部内容。

20. 磋商小组

20.1 采购代理机构根据《中华人民共和国政府采购法》、《中华人民共和国政府采购法实施条例》和《政府采购竞争性磋商采购方式管理暂行办法》的规定，依法组建磋商小组，磋商小组成员在省级财政部门设立的政府采购评审专家库中随机抽取。采购人派代表进入磋商小组，并向采购代理机构出具授权函。磋商小组由采购人代表和评审专家共 3 人以上单数组成，评审专家人数应占总人数的 2/3 以上。

20.2 磋商小组负责磋商工作，对磋商响应文件进行审查和评估，并向采购人提交书面评审报告，推荐成交候选单位。

20.3 文件开启后，直到向成交的供应商授予承包合同为止，凡与审查、澄清、评价和比较磋商的有关资料及授标意见等内容，磋商小组均不得向其他供应商及与磋商无关的其他人透露。

21. 磋商办法及内容

21.1 磋商原则：

- (1) 坚持磋商机会均等，信息公开，公平竞争的原则。
- (2) 坚持竞争性、经济实效性和公平性原则。

(3) 综合评估，择优选择技术方案优、业绩好、服务有保证的成交单位。

21.2 磋商程序：

磋商的全过程分为第一次报价（磋商响应文件上的报价）、资格性审查、符合性审查、磋商过程、最后报价、最终评审六个阶段。第一次报价与最后报价均采用集中报价形式。

21.3 磋商报价依据规定均不予以公布。

21.4 资质有效性评审：本次磋商所要求的必备资格证明文件，缺其中一项或某项达不到磋商要求，均按无效文件处理。

资 格 性 审 查	有效的主体 资格证明	具有独立承担民事责任能力的法人、其他组织或自然人，提供合法有效的营业执照/事业单位法人证书/专业服务机构执业许可证/民办非企业单位登记证书等相关证明，自然人参与的提供其身份证；
	法人授权委托书或 法定代表人身份证	供应商应授权合法的人员参加投标全过程，其中法定代表人直接参加投标的，须提供法定代表人身份证复印件，并与营业执照上信息一致；法定代表人授权代表参加投标的，须提供法定代表人授权委托书（附法定代表人、被授权人身份证复印件）；
	企业资质和 项目经理资格	供应商须具备建设行政主管部门颁发的市政公用工程施工总承包三级及以上资质，同时具有有效的安全生产许可证；拟派项目经理须具备市政公用工程专业二级及以上注册建造师资格，提供执业资格证、注册证、安全生产考核合格 B 证及无在建工程承诺书；
	财务状况报告	提供 2024 或 2025 年度财务审计报告（成立时间至提交投标文件截止时间不足 1 年的可提供成立后任意时段的资产负债表），或提交投标文件截止时间近三个月内其基本存款账户开户银行出具的资信证明及基本存款账户开户许可证（基本账户信息表）；
	税收缴纳证明	提供自 2025 年 01 月 01 日至今已缴纳的任意 1 个月的纳税证明或完税证明（提供增值税、企业所得税至少一种），纳税证明或完税证明上应有代收机构或税务机关的公章或业务章，依法免税的供应商应提供相关文件证明；
	社会保障资金 缴纳证明	提供自 2025 年 01 月 01 日至今已缴存的任意 1 个月的社会保障资金缴纳证明（专用收据或社会保险缴纳清单或参保缴费证明，证明材料上应有社保机构或代收机构的印章），依法不需要缴纳社会保障资金的供应商应提供相关文件证明；
	三年无重大违法 记录声明	供应商需提供在参加政府采购活动前3年内，在经营活动中没有重大违法记录的书面声明；

主体信用的 查询报告	供应商不得为被列入“中国执行信息公开网”（ http://zxgk.court.gov.cn/ ）失信被执行人、“信用中国”（ www.creditchina.gov.cn ）重大税收违法失信主体名单、中国政府采购网（ www.ccgp.gov.cn ）政府采购严重违法失信行为记录名单的供应商。对列入失信被执行人、重大税收违法失信主体名单、政府采购严重违法失信行为记录名单的供应商，将拒绝其参加政府采购活动；
本项目专门面向 小微企业采购	须提供《小微企业声明函》；
本项目不接受 联合体投标	需出具非联合体投标声明。

21.5 符合性评审：磋商小组对响应文件的有效性、完整性和响应程度进行审查，符合性评审应满足以下要求。

序号	审查因素	审查标准
1	响应文件项目名称、 项目编号	磋商响应文件的项目名称、项目编号与本项目完全一致且无遗漏；
2	响应文件的签字、 盖章	供应商须使用数字认证证书对响应文件进行签章、加密、递交及开标时解密等相关招投标事宜。 注：响应文件中需要法定代表人或被授权委托人签字处，均须采用手写方式签名，如未按要求，将按不符合磋商文件要求处理；
3	投标有效期	符合磋商文件的要求；
4	投标报价	同时满足以下条款： (1) 投标报价符合唯一性要求； (2) 报价表填写符合要求； (3) 报价货币符合磋商文件要求； (4) 未超出采购预算或磋商文件规定的最高限价；
5	已标价工程量清单	已标价的工程量清单符合计价规则及其配套文件；
6	响应文件的语言 及计量单位	符合磋商文件的要求；
7	实质性商务条款响应	完全响应磋商文件要求的商务实质性条款（如工期、付款、竣工验收等）；
8	响应文件的构成 和格式	按磋商文件规定编写，内容完整无缺项，无字迹模糊或无法辨认；

9	其他情况	完全理解并接受法律法规和磋商文件对供应商的各项须知、规约要求和责任义务，没有出现法律法规或磋商文件明确规定的其他被视为“无效响应”的情形。
---	------	-----------------------------------------------------------------------

21.6 澄清

(1) 磋商小组在对响应文件的有效性、完整性和响应程度进行审查时，可以要求供应商对响应文件中含义不明确、同类问题表述不一致或者有明显文字和计算错误的内容等做出必要的澄清、说明或者更正。供应商的澄清、说明或者更正不得超出响应文件的范围或者改变响应文件的实质性内容。

(2) 磋商小组要求供应商澄清、说明或者更正响应文件应当以书面形式做出。供应商的澄清、说明或者更正应当由法定代表人或其授权代表签字或者加盖公章。由授权代表签字的，应当附法定代表人授权书。投标供应商为自然人的，应当由本人签字并附身份证明。

21.7 磋商过程

(1) 磋商小组所有成员应当集中与单一供应商分别进行磋商，并给予所有参加磋商的供应商平等的磋商机会。

(2) 在磋商过程中，磋商小组可以根据磋商文件和磋商情况实质性变动采购需求中的技术、服务要求以及合同草案条款，但不得变动磋商文件中的其他内容。实质性变动的内容，须经采购人代表确认。

(3) 对磋商文件作出的实质性变动是磋商文件的有效组成部分，磋商小组应当及时以书面形式同时通知所有参加磋商的供应商。

(4) 供应商应当按照磋商文件的变动情况和磋商小组的要求重新提交磋商响应文件，并由其法定代表人或授权代表签字或者加盖公章。由授权代表签字的，应当附法定代表人授权书。供应商为自然人的，应当由本人签字并附身份证明。

21.8 最后报价

磋商文件能够详细列明招标标的的技术、服务要求的，磋商结束后，所有实质性响应的供应商应使用企业 CA（主锁，否则无法完成网络报价）登录全国公共资源交易平台（陕西省）（<http://xxxq.sxggzyiy.cn/>）上选择“电子交易平台—陕西政府采购交易系统—企业端”进行登录，登录后选择“交易乙方”身份进入，进入菜单“采购业务—我的项目—项目流程—网络报价”，在规定时间内（系统默认二次报价时间为 20 分钟）内提交最后报价。

磋商文件不能详细列明招标标的的技术、服务要求，需经磋商由供应商提供最终设计方案或解决方案的，磋商结束后，磋商小组应当按照少数服从多数的原则投票推荐 3 家以上供应商的设计方案或者解决方案，并要求其在规定时间内提交最后报价。

最后报价是供应商磋商响应文件的有效组成部分。

21.9 磋商响应文件的详细评审

21.9.1 经磋商确定最终采购需求和提交最后报价的投标供应商后，由磋商小组采用综合评分法对提交最后报价的投标供应商的磋商响应文件和最后报价进行综合评分。

21.9.2 评标方法：综合评分法。

综合比较与评价以响应文件为依据，对所有实质上响应的投标文件分别从“施工组织设计”、“质量保证及保修承诺”、“业绩”等方面进行评审赋分。

21.9.3 评分标准：满分（100分）

序号	评审因素	分值	评审标准	备注
1	投标报价	30分	<p>以满足磋商文件要求且投标价格最低的投标报价为评标基准价，其价格分为满分30分，其他投标人的价格分按照下列公式计算：投标报价得分=（磋商基准价/最后磋商报价）×30%×100。</p> <p>本项目专门面向小微企业采购，故不再执行价格扣除优惠政策。</p>	
			<p>（1）施工方案和方法（7分）</p> <p>施工方案和方法符合本项目工程特点，施工顺序、作业流程顺畅，重点任务明确，各工序衔接紧密，施工资源配置合理，人力、机械设备、材料等调配计划满足施工要求等。内容完整详细、编制科学合理、具有针对性与可行性且完全符合项目实际需求的计7分，每有一处内容不合理或存在缺陷与不足的扣1分，最低为0分。</p>	
			<p>（2）确保安全施工的技术组织措施（5分）</p> <p>施工现场安全生产保证体系建立完善，完全符合安全施工规范，安全生产责任制度、安全教育培训制度、安全生产管理机构健全。内容完整详细、编制科学合理、具有针对性与可行性且完全符合项目实际需求的计5分，每有一处内容不合理或存在缺陷与不足的扣0.5分，最低为0分。</p>	
			<p>（3）确保工期的技术组织措施（5分）</p> <p>包括工期进度计划，保证措施，资源管理等。内容完整详细、编制科学合理、具有针对性与可行性且完全符合项目实际需求的计5分，每有一处内容不合理或存在缺陷与不足的扣0.5分，最低为0分。</p>	

2	施工组织设计	55分	<p>(4) 确保工程质量的技术组织措施 (5分)</p> <p>制定、实施所需的组织机构、职责、程序以及采取的措施和资源配置满足要求, 质量保证体系符合技术规范、操作规范等。内容完整详细、科学合理、具有针对性与可行性且完全满足项目实际需求的计5分, 每有一处内容不合理或存在缺陷与不足的扣0.5分, 最低为0分。</p>	
			<p>(5) 确保文明施工的技术组织措施及环境保护措施 (5分)</p> <p>包括施工噪音控制方案, 尘粉飞扬控制方案, 环境保护、环境卫生管理制度, 建筑垃圾处理方案等。内容完整详细、科学合理、具有针对性与可行性且完全满足项目实际需求的计5分, 每有一处内容不合理或存在缺陷与不足的扣0.5分, 最低为0分。</p>	
			<p>(6) 项目管理机构的组成 (8分)</p> <p>投标人根据项目需求拟组建项目管理机构, 并提供主要管理人员名单同时附其身份证等相关证书证件复印件并加盖投标人公章。</p> <p>1) 技术负责人: 具有市政公用工程专业中级职称的计2分, 具有高级及以上技术职称的计3分;</p> <p>2) 项目组其他成员: 质量员、施工员、安全员、资料员、材料员配备齐全, 且每人具备有效的职业培训合格证书 (安全员附有效C3证) 计5分, 任一岗位人员不满足要求的扣1分, 最低为0分。</p>	
			<p>(7) 劳动力安排计划 (5分)</p> <p>包括劳动力的调配布置均衡, 安全教育体系得当, 人员的管理, 施工生产和进度安排等。内容完整详细、科学合理、具有针对性与可行性且完全满足项目实际需求的计5分, 每有一处内容不合理或存在缺陷与不足的扣0.5分, 最低为0分。</p>	
			<p>(8) 进度计划和工期目标 (施工计划网络图或横道图) (5分)</p> <p>工期满足磋商文件要求, 进度计划有进度表或网络图, 且节点工期控制合理等。内容完整详细、科学合理、具有针对性与可行性且完全满足项目实际需求的计5分, 每有一处内容不合理或存在缺陷与不足的扣0.5分, 最低为0分。</p>	

			<p>(9) 施工机械配备和材料投入计划 (5分)</p> <p>包括施工设备, 试验、检测仪器设备, 材料管理计划, 降低成本的措施等。内容完整详细、科学合理、具有针对性与可行性且完全满足项目实际需求的计 5 分, 每有一处内容不合理或存在缺陷与不足的扣 0.5 分, 最低为 0 分。</p>	
			<p>(10) 项目风险预测与防范、事故应急预案 (5分)</p> <p>预先识别风险源, 突发事件应急预案有效, 应急救援体系完善, 应急小组分工明确, 对风险源监测监控管理完备, 风险预测方案考虑充分得当, 防范、事故应急预案考虑全面等。内容完整详细、科学合理、具有针对性与可行性且完全满足项目实际需求的计 5 分, 每有一处内容不合理或存在缺陷与不足的扣 0.5 分, 最低为 0 分。</p>	
3	质量保证及 保修承诺	7分	<p>具有完善的售后服务体系, 针对本项目有详细的工程缺陷责任期内外保修承诺及说明, 工程竣工验收合格后使用过程中因质量问题而产生的补救措施、响应时间等。内容完整详细、科学合理、具有针对性与可行性且完全满足项目实际需求的计 7 分, 每有一处内容不合理或存在缺陷与不足的扣 1 分, 最低为 0 分。</p>	
4	业绩	8分	<p>需提供投标人近三年(自 2023 年 01 月 01 日起至本项目投标截止时间)已完成的类似项目业绩, 每份有效业绩计 2 分, 最高不超过 8 分。</p> <p>注: 以合同签订时间为准, 响应文件中需附中标(成交)通知书和施工合同复印件并加盖投标人公章, 其中施工合同至少应包含合同首页、合同金额所在页、签字盖章页, 内容清晰可辨, 否则不予认可。</p>	

注: 1.(1)满足项目实际需求是指: 方案各部分的内容全面详细(包括但不限于由文字、图片、表格等形式呈现), 阐述条理清晰详尽, 符合国家有关规范及行业标准, 完全满足施工要求, 能保证项目顺利实施。(2)不合理是指: 套用其他项目方案或错用, 方案内容矛盾或表述前后不匹配; 凭空编造, 存在逻辑漏洞; 不可能实现的夸大情形或存在其他不适用项目实际情况的情形等。(3) 缺陷与不足是指: 出现常识性错误, 如工程名称错误、地点区域错误; 内容与本项目需求无关; 内容描述过于简单, 缺少关键点, 条理不清晰; 仅有框架或标题、明显复制其他项目等任意一种情形。2.供应商的响应文件中需提供与以上评分因素相关的证明材料, 如果发现有提供虚假证明材料的, 除按无效投标处理外, 还将上报政府采购管理部门按照有关规定进行处罚。

21.9.4 评标过程中, 若出现本评标方法以外的特殊情况时, 将暂停评标, 待磋商小组商榷后, 再进行评定。

22. 本项目落实政府采购政策

22.1 落实政府采购信用融资有关政策要求

为了进一步推动金融支持政策更好适应市场主体的需要，扎实落实国务院关于支持中小企业发展的政策措施，积极发挥政府采购政策功能，有效缓解中小企业融资难、融资贵问题，根据中办、国办《关于促进中小企业健康发展的指导意见》、财政部、工信部《政府采购促进中小企业发展管理办法》（财库〔2020〕46号）、《陕西省中小企业政府采购信用融资办法》（陕财办采〔2018〕23号）、《陕西省财政厅关于加快推进我省中小企业政府采购信用融资工作的通知》（陕财办采〔2020〕15号）等有关规定，按照市场主导、财政引导、银企自愿、风险自担的原则，中标（成交）供应商可根据自身资金需求，登录陕西省政府采购信用融资平台（<http://www.ccgp-shaanxi.gov.cn/zcdservice/zcd/shanxi/>）在线申请，依法参加政府采购信用融资活动。

目前的合作银行有：北京银行、中国建设银行、中信银行、中国平安银行、中国光大银行、浦发银行、兴业银行、中国工商银行、秦农银行、浙商银行、中国银行、西安银行、中国农业银行、中国邮政储蓄银行、招商银行、中国民生银行（排名不分先后）。

22.2 落实政府采购中小企业有关政策要求（本项目专门面向小微企业采购）

（1）中小企业的政府采购政策

根据《政府采购促进中小企业发展管理办法》（财库〔2020〕46号）、《财政部关于进一步加大政府采购支持中小企业力度的通知》（财库〔2022〕19号）的规定，对于经主管预算单位统筹后未预留份额专门面向中小企业采购的采购项目，以及预留份额项目中的非预留部分采购包，采购人、采购代理机构应当对符合本办法规定的小微企业给予10%—20%的扣除（工程项目为3%—5%），用扣除后的价格参加评审。接受大中型企业与小微企业组成联合体或者允许大中型企业向一家或者多家小微企业分包的采购项目，对于联合协议或者分包意向协议约定小微企业的合同份额占到合同总金额30%以上的，采购人、采购代理机构应当对联合体或者大中型企业的报价给予4%—6%的扣除（工程项目为1%—2%），用扣除后的价格参加评审。组成联合体或者接受分包的小微企业与联合体内其他企业、分包企业之间存在直接控股、管理关系的，不享受价格扣除优惠政策。价格扣除比例或者价格加分比例对小型企业和微型企业同等对待，不作区分。

本磋商文件所称中小企业，是指在中华人民共和国境内依法设立、依据国务院批准的中小企业划分标准确定的中型企业、小型企业和微型企业，但与大企业的负责人为同一人，或者与大企业存在直接控股、管理关系的除外。符合中小企业划分标准的个体工商户，在政府采购活动中视同中小企业。划分标准见《中小企业划型标准规定》（工信部联企业〔2011〕300号）。

投标供应商提供的货物、工程或者服务符合下列情形的，享受前款办法规定的中小企业扶持政策：

①在货物采购项目中，货物由中小企业制造，即货物由中小企业生产且使用该中小企业商号或者注册商标；

②在工程采购项目中，工程由中小企业承建，即工程施工单位为中小企业；

③在服务采购项目中，服务由中小企业承接，即提供服务的人员为中小企业依照《中华人民共和国劳动法》订立劳动合同的从业人员。

在货物采购项目中，供应商提供的货物既有中小企业制造货物，也有大型企业制造货物的，不享受本办法规定的中小企业扶持政策。

在服务采购项目中，服务的承接商应当为中小企业，不对其中涉及的货物的制造商提出要求。

以联合体形式参加政府采购活动，联合体各方均为中小企业的，联合体视同中小企业。其中，联合体各方均为小微企业的，联合体视同小微企业。

政府采购监督检查、投诉处理及政府采购行政处罚中对中小企业的认定，由货物制造商或者工程、服务投标供应商注册登记所在地的县级以上人民政府中小企业主管部门负责。

投标供应商需根据《政府采购促进中小企业发展管理办法》（财库〔2020〕46号）、财政部关于进一步加大政府采购支持中小企业力度的通知（财库〔2022〕19号）和《中小企业划型标准规定》（工信部联企业〔2011〕300号）对照自身情况及所提供产品的制造商、服务商的信息自行判断是否全部属于小微企业。出具《小微企业声明函》（见投标文件格式）的小、微企业，享受小微企业扶持，否则不享受相关小微企业扶持政策。投标供应商提供的《小微企业声明函》在公示中标结果时公开。

投标供应商应对其出具的《小微企业声明函》真实性负责，投标供应商出具的《小微企业声明函》内容不实的，属于提供虚假材料谋取中标。

（2）监狱企业政策

符合《财政部司法部关于政府采购支持监狱企业发展有关问题的通知》（财库〔2014〕68号）的监狱和戒毒企业，提供省级以上监狱管理局、戒毒管理局（含新疆生产建设兵团）出具属于监狱、戒毒企业的证明的，视同小型、微型企业享受10%-20%的价格扣除（工程项目为3%-5%），监狱、戒毒企业属于小型、微型企业的，不重复享受价格优惠政策。

投标供应商为监狱企业且所投货物全部由监狱企业制造的，应当提供由省级以上监狱管理局、戒毒管理局出具的属于监狱企业的证明文件，未提供或出具证明文件的单位不符合要求的，不视为小型微型企业。

(3) 残疾人福利性单位政策

符合财政部、民政部、中国残疾人联合会下发的《关于促进残疾人就业政府采购政策的通知》（财库〔2017〕141号）并提供本单位制造的货物、承担的工程或者服务，或者提供其他残疾人福利性单位制造的货物（不包括使用非残疾人福利性单位注册商标的货物）的投标供应商，视同小型、微型企业享受10%-20%的价格扣除（工程项目为3%-5%）。残疾人福利性单位属于小型、微型企业的，不重复享受价格优惠政策。

投标供应商为残疾人福利性单位且所投货物全部由残疾人福利性单位制造的，应当提供《残疾人福利性单位声明函》，未提供的不视为小型微型企业。

22.3 落实节能、环保标志产品有关政策要求

(1) 节能产品依据《关于印发节能产品政府采购品目清单的通知》（财库【2019】19号）的规定为准。

(2) 环境标志产品依据《关于印发环境标志产品政府采购品目清单的通知》（财库【2019】18号）的规定为准。

(3) 投标供应商在投标文件中对所投标产品列入节能、环保、环境标志品目清单中的产品，在投标报价时必须对此类产品单独分项报价，计算出小计及占投标报价总金额的百分比，并提供属于品目清单内产品的证明资料（提供节能环保环境标志产品认证机构出具的证明文件，节能环保环境标志产品认证机构参照国家市场监督管理总局发布的《市场监管总局关于发布参与实施政府采购节能产品、环境标志产品认证机构名录的公告》），未在投标报价时必须对此类产品单独分项报价，计算出小计及占投标报价总金额的百分比的或未提供节能、环保、环境标志产品的证明资料的不给予优惠。

(4) 若节能、环保、环境标志品目清单内的产品仅是构成投标产品的部件、组件或零件的，则该投标产品不享受鼓励优惠政策。

(5) 同一地段的节能、环保、环境标志产品部分优惠只对属于品目清单内的非强制类产品进行优惠，强制类产品不给予优惠。

(6) 节能、环保、环境标志产品不重复优惠；同时列入国家级清单和省级清单的产品不重复优惠。

(7) 获得上述认证的产品在投标时应提供有效证明材料。以上所有证明文件复印件须加盖投标供应商公章并注明“与原件一致”，否则不予优惠。

22.4 价格优惠比例

(1) 投标企业优惠比例

①未预留份额专门面向中小企业的货物、服务采购项目：符合磋商文件规定的小微企业优惠条件的投标供应商，价格给予 10%的扣除（不重复优惠，最高为 10%），用扣除后的价格参与评审。

②未预留份额专门面向中小企业的工程采购项目：符合磋商文件规定的小微企业优惠条件的投标供应商，价格给予 3%的扣除（不重复优惠，最高为 3%），用扣除后的价格参与评审。

③接受大中型企业与小微企业组成联合体或者允许大中型企业向一家或者多家小微企业分包的采购项目，对于联合协议或者分包意向协议约定小微企业的合同份额占到合同总金额 30%以上的，货物和服务项目可给予联合体或者大中型企业的报价 4%（工程项目为 1%）的扣除（不重复优惠，货物和服务最高为 4%，工程项目为 1%），用扣除后的价格参加评审。联合体各方均为小型、微型企业的，联合体视同为小型、微型企业。组成联合体或者接受分包的小微企业与联合体内其他企业、分包企业之间存在直接控股、管理关系的，不享受价格扣除优惠政策。

④适用招标投标法的政府采购工程建设项目，采用综合评估法但未采用低价优先法计算价格分的，评标时在采用原报价进行评分的基础上增加其价格得分的 3%作为其价格分。组成联合体或者接受分包的小微企业与联合体内其他企业、分包企业之间存在直接控股、管理关系的，不享受价格扣除优惠政策。

注：若该项目是专门面向中小企业（或小微企业）采购的，则不享受价格扣除优惠政策。若该项目非专门面向中小企业采购的，对于符合政策性优惠的小微企业，其评标价按照以上规则进行计算调整。享受中小企业政府采购扶持政策（专门面向中小（小微）企业采购的项目或小微企业享受上述价格优惠政策）获得政府采购合同的，小微企业不得将合同分包给大中型企业，中型企业不得将合同分包给大型企业。

（2）投标产品优惠比例

投标产品为节能、环保、环境标志品目清单中的产品，符合磋商文件要求的，价格给予 6%的扣除（不重复优惠，最高为 6%），用扣除后的价格参与评审。

同时为节能产品、环境标志产品和两型产品的，由供应商选择其一享受评审优惠；只有同时又符合国家促进中小企业发展政策的，可以重复享受评审优惠。同一项目中只有部分产品属于评审优惠政策范围的，评审时指对该部分产品实行优惠。

23. 磋商小组对进入详细评审的供应商进行综合评分，根据得分由高到低，推荐出一个以上三个以下成交候选单位。如果综合评分出现两个供应商得分相同的情况，按下列顺序排列：

- (1) 投标价格低的；
- (2) 技术评估得分高的；
- (3) 售后服务承诺优的。

24. 磋商小组根据原始评标记录和评标结果编写评标报告，报采购人。

六、授予合同

25. 成交通知

25.1 成交单位确定之日起2个工作日内,代理机构将在刊登本次磋商公告的媒体上发布成交公告,并同时以书面形式向成交单位发出成交通知书。成交通知书对采购人和成交单位具有同等法律效力。成交通知书发出以后,采购人改变成交结果或者成交单位放弃成交,应当承担相应的法律责任。

25.2 代理机构对未成交的供应商不作未成交原因的解释。

25.3 成交通知书是合同的组成部分。

26. 采购代理服务费/成交服务费

26.1 成交单位在领取《成交通知书》之前,应向信宇腾远工程咨询集团有限公司缴纳采购代理服务费/成交服务费。

26.2 采购代理服务费/成交服务费收费标准参照原《国家计委关于印发〈招标代理服务收费管理暂行办法〉的通知》(计价格〔2002〕1980号)、《国家发展和改革委员会办公厅关于招标代理服务收费有关问题的通知》(发改办价格〔2003〕857号)及(发改办价格〔2011〕534号)文件执行,以中标金额为计费基数,按差额定率累进法收取。

26.3 采购代理服务费可以采取现金、支票、银行汇票、电汇、网银等方式缴纳。

26.4 采购代理服务费缴纳账号:

户名: 信宇腾远工程咨询集团有限公司安康分公司

开户银行: 安康农村商业银行股份有限公司天贸城支行

账 号: 2707019401201000034757

(转账请备注 XXX 项目代理服务费)

27. 签订合同

27.1 根据《陕西省财政厅关于进一步优化政府采购营商环境有关事项的通知》(陕财办采〔2023〕4号)的规定,采购人应当自中标通知书发出之日起25日内,按照磋商文件确定的事项与成交供应商签订采购合同。

27.2 采购人不得向成交供应商提出任何不合理的要求,作为签订合同的条件,不得与成交供应商私下订立背离合同实质性内容的任何协议,所签订的合同不得对磋商文件和成交

供应商投标文件确定的事项进行修改。

27.3 当出现法律法规等规定的中标无效或中标结果无效情形时，采购人依法依规可与排名下一位的成交候选人另行签订合同，或依法重新开展采购活动。

27.4 由于成交供应商的原因逾期未与采购人签订采购合同的，将视为放弃中标，取消其中标资格并将依法追究法律责任。成交供应商因不可抗力原因不能履行采购合同或放弃中标的，采购人可将合同授予综合得分排序名列下一个的供应商，或重新招标。

28. 合同分包（本项目不允许分包）

28.1 经采购人同意，中标供应商可以依法采取分包方式履行合同。这种要求应当在合同签订之前征得采购人同意，并且分包供应商履行的分包项目的品牌、规格型号及技术要求等，必须与中标的一致。

28.2 分包履行合同的部分应当为采购项目的非主体、非关键性工作，不属于中标供应商的主要合同义务。

28.3 采购合同实行分包履行的，中标供应商就采购项目和分包项目向采购人负责，分包供应商就分包项目承担责任。

28.4 中小企业依据《政府采购促进中小企业发展管理办法》（财库〔2020〕46号）规定的政策获取政府采购合同后，小型、微型企业不得将合同分包或转包给大型、中型企业，中型企业不得将合同分包或转包给大型企业。

29. 合同转包

29.1 严禁成交供应商将本采购项目采购合同转包。本项目所称转包，是指成交供应商签订政府采购合同后，不履行合同约定的责任和义务，将其全部转给他人或者将其肢解以后以分包的名义分别转给其他单位承包的行为。

29.2 成交供应商转包的，视同拒绝履行政府采购合同，将依法追究法律责任。

30. 补充合同

采购合同履行过程中，采购人需要追加与合同标的相同的货物或者服务的，在不改变合同其他条款的前提下，可以与成交供应商协商签订补充合同，但所有补充合同的采购金额不得超过原合同采购金额的百分之十，该补充合同应当在原政府采购合同履行过程中，不得在原政府采购合同履行结束后，且采购货物、工程和服务的名称、价格、履约方式、验收标准等必须与原政府采购合同一致。

31. 履约保证金

本项目不收取履约保证金。

32. 合同公告

采购人应当自政府采购合同签订（双方当事人均已签字盖章）之日起2个工作日内，将政府采购合同在陕西省政府采购网上公告，但政府采购合同中涉及国家秘密、商业秘密的内容除外。

33. 合同备案

采购人应当将政府采购合同副本自签订（双方当事人均已签字盖章）之日起7个工作日内通过陕西省政府采购网报同级财政部门备案。

34. 履行合同

34.1 成交供应商与采购人签订合同后，合同双方应严格执行合同条款，履行合同规定的义务，保证合同的顺利完成。

34.2 在合同履行过程中，如发生合同纠纷，合同双方应按照《中华人民共和国民法典》的有关规定进行处理。

35. 验收

35.1 采购人应严格按照政府采购相关法律法规以及《财政部关于进一步加强政府采购需求和履约验收管理的指导意见》（财库〔2016〕205号）规定、《政府采购需求管理办法》（财库〔2021〕22号）规定执行，以满足采购人的实际需求为准进行验收。

35.2 验收结果合格的，成交供应商凭验收报告办理相关手续；验收结果不合格的，将不予支付采购资金，还可能会报告本项目同级财政部门按照政府采购法律法规等有关规定给予行政处罚或者以失信行为记入诚信档案。

36. 资金支付

采购人将按照政府采购合同规定，及时向成交供应商支付采购资金。

37. 拒绝商业贿赂

投标供应商必须填写一份《拒绝政府采购领域商业贿赂承诺书》（格式见第六章）编制在响应文件中。

38. 其他情况说明

出现下列情形之一的，采购人或者代理机构应当终止竞争性磋商采购活动，发布项目终止公告并说明原因，重新开展采购活动：

- （一）因情况变化，不再符合规定的竞争性磋商采购方式适用情形的；
- （二）出现影响采购公正的违法、违规行为的；
- （三）除《政府采购竞争性磋商采购方式管理暂行办法》第二十一条第三款规定的情形外，在采购过程中符合要求的供应商或者报价未超过采购预算的供应商不足3家的（财政部另有规定的除外）；

(四) 法律法规规定的其他情形。

七、质疑与投诉

39. 质疑及投诉

39.1 质疑

(1) 供应商认为采购文件、采购过程、成交或者成交结果使自己的权益受到损害的，可以在知道或者应知其权益受到损害之日起7个工作日内，以书面形式向采购人、采购代理机构提出质疑。针对同一采购程序环节的质疑应在法定质疑期内一次性提出。属于采购程序问题的，向采购代理机构提出质疑；属于采购需求的（包括资质要求、技术指标、参数、评分办法等），应向采购人提出质疑；

(2) 提出质疑的供应商应当是参与本项目采购活动的供应商。

(3) 潜在供应商已依法获取其可质疑的采购文件的，可以对该文件提出质疑。对采购文件提出质疑的，应当在获取采购文件起7个工作日内提出。

(4) 供应商提出质疑应当提交质疑函和必要的证明材料，质疑函应包括下列内容：

- ① 供应商的姓名或者名称、地址、邮编、联系人及联系电话；
- ② 质疑项目的名称、编号；
- ③ 具体、明确的质疑事项和与质疑事项相关的请求；
- ④ 事实依据；
- ⑤ 必要的法律依据；
- ⑥ 提出质疑的日期。

(5) 供应商为自然人的，应当由本人签字；供应商为法人或者其他组织的，应当由法定代表人、主要负责人，或者其授权代表签字或者盖章并加盖公章。

(6) 供应商可以委托代理人进行质疑和投诉。其授权委托书应当载明代理人的姓名或者名称、代理事项、具体权限、期限和相关事项。供应商为自然人的，应当由本人签字；供应商为法人或者其他组织的，应当由法定代表人、主要负责人签字或者盖章并加盖公章。

(7) 采购人负责供应商质疑答复。采购人委托采购代理机构采购的，采购代理机构在委托授权范围内作出答复。

(8) 接收质疑函的方式和联系方式：

①接收质疑函的方式：书面递交质疑函纸质版（当面递交）或PDF格式扫描件（发至电子邮箱）

② 质疑联系人：

采购人名称：安康市儿童福利院

地址：安康市汉滨区关庙镇东村四组

联系人：詹女士

联系方式：0915-3759856

代理机构名称：信宇腾远工程咨询集团有限公司

地址：安康市高新技术产业开发区恒大未来城 23 幢 1 单元 503 室

联系人：陈工

联系方式：13309150175

电子邮箱：794732507@qq.com

39.2 投诉

(1) 质疑供应商对采购人、采购代理机构的答复不满意，或者采购人、采购代理机构未在规定时间内作出答复的，可以在答复期满后 15 个工作日内向同级财政部门提起投诉。

(2) 投诉人投诉时，应当提交投诉书和必要的证明材料，并按照被投诉采购人、采购代理机构（以下简称被投诉人）和与投诉事项有关的供应商数量提供投诉书的副本。投诉书应当包括下列内容：

- ① 投诉人和被投诉人的姓名或者名称、通讯地址、邮编、联系人及联系电话；
- ② 质疑和质疑答复情况说明及相关证明材料；
- ③ 具体、明确的投诉事项和与投诉事项相关的投诉请求；
- ④ 事实依据；
- ⑤ 法律依据；
- ⑥ 提起投诉的日期。

(3) 投诉人为自然人的，应当由本人签字；投诉人为法人或者其他组织的，应当由法定代表人、主要负责人，或者其授权代表签字或者盖章，并加盖公章。

(4) 投诉人提起投诉应当符合下列条件：

- ① 提起投诉前已依法进行质疑；
- ② 投诉书内容符合《政府采购质疑和投诉办法》（财政部令第 94 号令）的规定；
- ③ 在投诉有效期限内提起投诉；
- ④ 同一投诉事项未经财政部门投诉处理；
- ⑤ 财政部规定的其他条件。

(5) 供应商投诉的事项不得超出已质疑事项的范围，但基于质疑答复内容提出的投诉事项除外。

第三章 施工内容及技术要求

一、工程概况：

安康市儿童福利院排污及院区雨污管网改造工程，建设地点位于安康市关庙镇，建设内容为新建室外雨污水管道等，具体详见工程量清单。

二、工程量清单编制依据：

1. 本工程采用陕西省工程建设标准《建设工程工程量清单计价标准》（2025）、陕西省工程建设标准《房屋建筑与装饰工程工程量计算标准》（2025）、陕西省工程建设标准《通用安装工程工程量计算标准》（2025）、《陕西省房屋建筑与装饰工程基价表》（2025）、陕西省通用安装工程基价表（2025）、《陕西省房屋建筑与装饰工程消耗量定额》（2025）、陕西省通用安装工程消耗量定额（2025）、陕西省建设工程施工机械台班费用定额（2025）、《陕西省建设工程费用规则》（2025）。

2. 建设单位提供图纸。

3. 工程量清单采用广联达云计价平台 GCCP7.0 编制。

4. 材料价格按照安康市建设工程造价信息 2026 年第 2 期及市场价编制。

5. 执行陕建发【2019】45 号文件进行营业税改增值税调整。

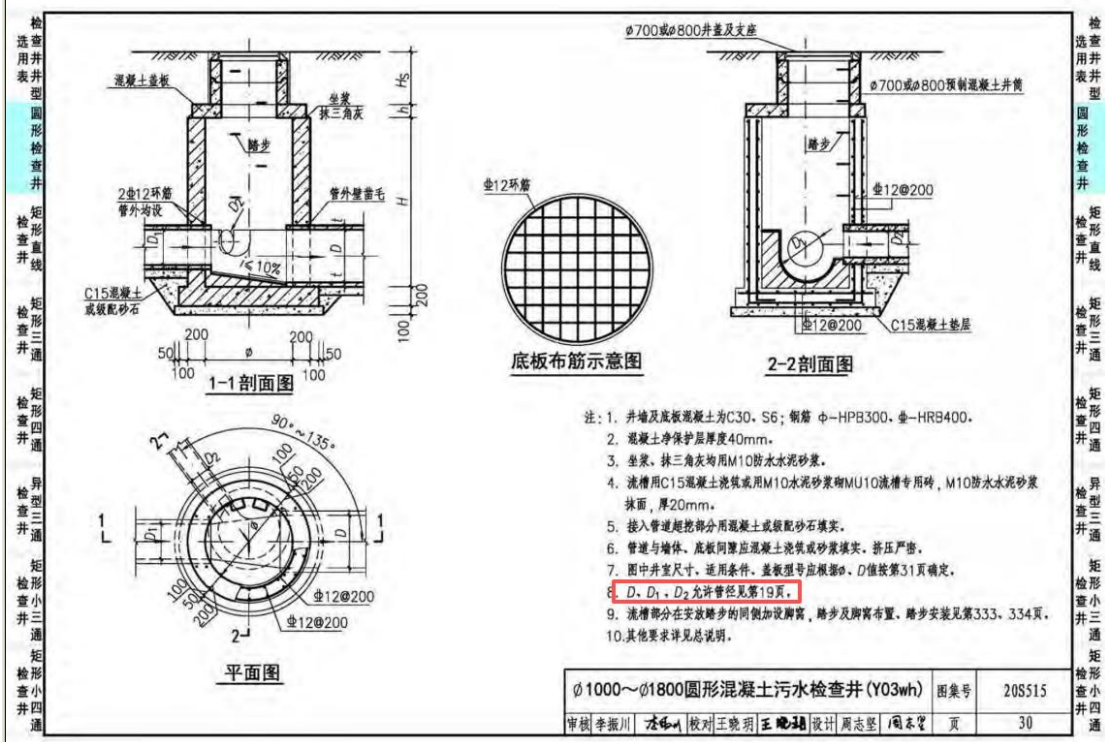
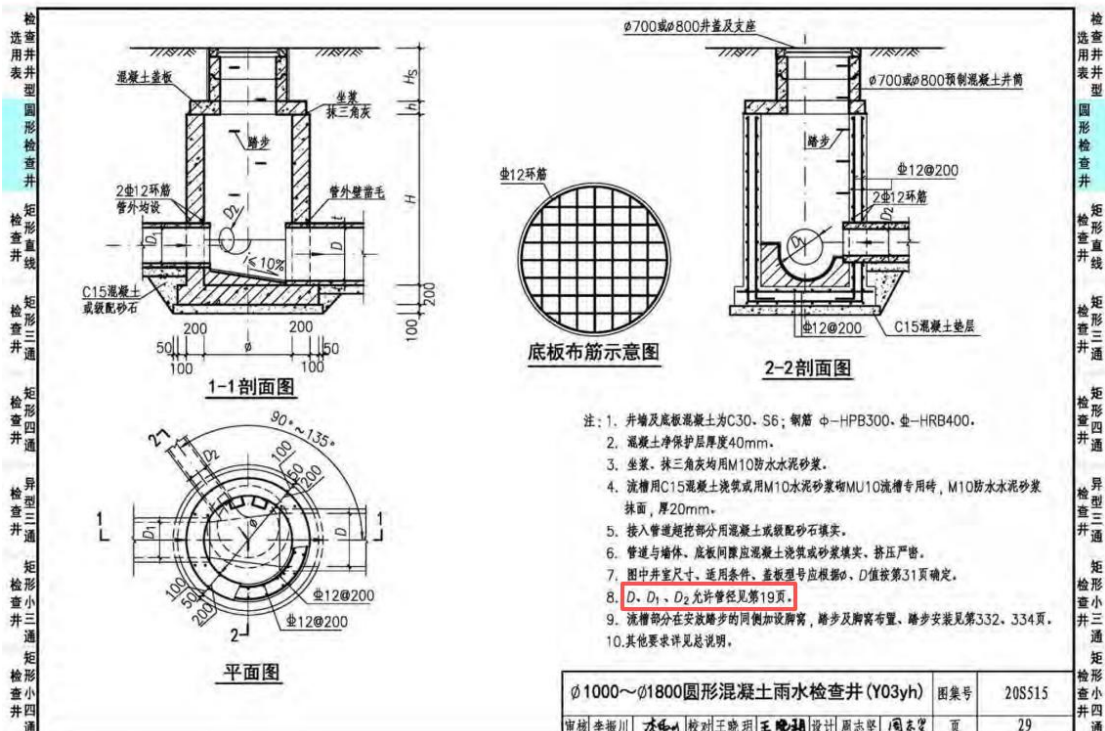
三、需要说明的事项（与设计沟通）：

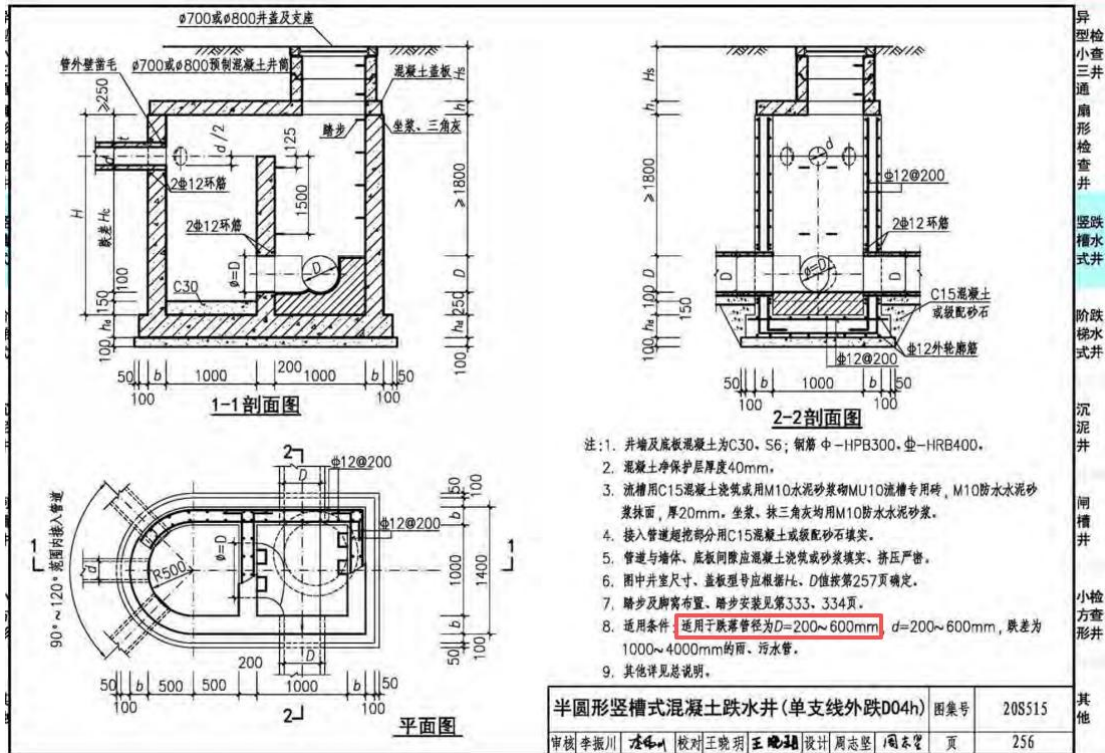
1. 化粪池是什么材质？

回复：材质为玻璃钢材质化粪池，40M³，直径按照 3.05 米，长 5.47 米。

2. 雨水、污水检查井具体做法，或者图集？

回复：检查井可选为钢筋混凝土检查井（详见 20S515 《钢筋混凝土及砖砌排水检查井》），雨水井选型详见本图集 P29 页，污水井选型详见本图集 P30 页，雨污水跌水井选型详见本图集 P256 页半圆形竖槽式混凝土跌水井，具体井型做法检索对应页码。详见附图：





异型检查井
 三通
 扇形检查井
 跌水式井
 阶跌水式井
 沉泥井
 闸槽井
 小检方圆形井
 其他

3. 雨水口具体做法, 或者图集?

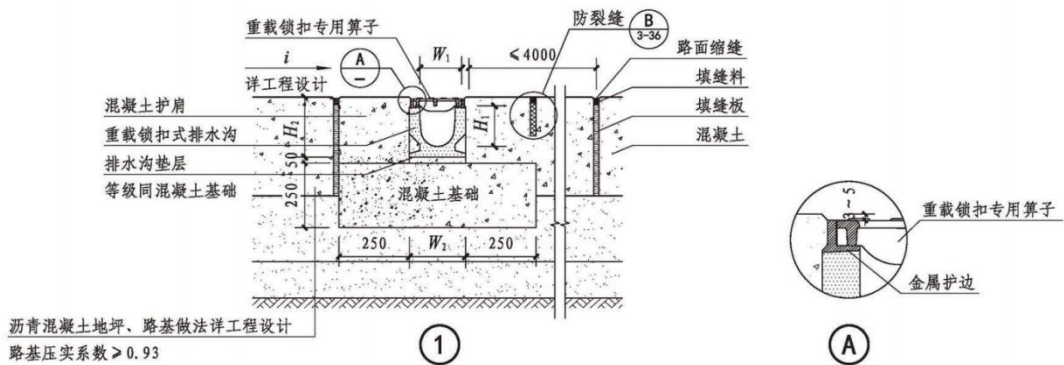
回复: 详见(08SS523《建筑小区塑料排水检查井》) P27 页选用。

4. 新老院区是否都存在混凝土地面破除及恢复, 还是仅老院区存在, 如存在请给出具体做法?

回复: 新院区无, 老院区有。

5. 道路截水沟做法?

回复: 详见(《窗井、设备吊装口、排水沟、集水坑》241306) 室外成品平算式排水沟(重型)



室外成品平算式树脂排水沟(重型)规格表

沟体类型		A	B	C
整体构造承载等级		≤ F900		
基础混凝土等级		≥ C35		
内净尺寸 (mm)	W_1	200		
	H_1	45	210	310
外形尺寸 (mm)	W_2	260		
	H_2	130	290	390
	L	1000		

注：适用于承载等级不高于F900的城市道路、赛车场、工业厂区、道路横截沟和机场码头等场所。

6. 老院区的原混凝土路面拆除及恢复，按照 20CM 计算可否？

回复：可以。

7. 老院区沟槽为破除混凝土部分的，土方开挖还需要放坡计算吗？

回复：老院区沟槽开挖为破除混凝土部分的不需要放坡。

8. DN100 管道没有增强聚丙烯 FRPP 模压排水管材质的，能否按照 HDPE 波纹管材质？

回复：DN100 的管道可以调整为 HDPE 双壁波纹管，环刚度也按 8KN。

9. 所有管道钢环度能否都按照 8KN 计算？

回复：可以，钢环度均按照 8KN。

10. 本次实施的范围？

回复：应建设单位要求，本次管道部分预算范围为：新院区污水压力管道（化粪池-老院区 W25）；老院区雨水管道；福利院入口至市政检查井管道 17.17m；增加 65m 排水沟。

11. 污水提升泵站是什么材质的，请明确做法？

回复：采用成品的一体化泵站。具体分项如下：

序号	部位	设备名称	规格型号	材质	单位	数量
1	泵站筒体	一体化泵站壳体	Φ1600*4500mm 厚度:15mm 配 2 个吊耳, 4 个地脚	GRP	套	1
2		固定爬梯	配套	不锈钢 304	套	1
3		扶手	配套	不锈钢 304	套	1
4		人孔铝盖+安全格栅	配套	压花铝板+GRP	套	1

5		格栅孔铝盖+安全格栅	配套	压花铝板+GRP	套	1
6		通风管	DN100	不锈钢 304	套	2
7		进水口	DN200	GRP	套	1
8		出水口	DN80	不锈钢 304	套	1
9		进水口软连接	DN200	橡胶	套	1
10		出水口软连接	DN80	橡胶	套	1
11		服务平台	GRP 格栅板+304	GRP+304	套	1
12	管道系统	出水压力管道系统	DN65	不锈钢 304	套	2
13		止回阀	DN65	球墨铸铁	套	2
14		闸阀	DN65	球墨铸铁	套	2
15	格栅系统	粉碎格栅	配套	合金钢	套	1
16		格栅支撑架	配套	不锈钢 304	套	1
17		格栅导轨	长度：格栅安装基面至井盖	不锈钢 304	套	1
18		格栅提链	配套	不锈钢 304	套	1
19	控制系统	现场控制箱	直接启动、远程控制、PLC、触摸屏、预留远传接口、防护等级 IP55	不锈钢 304 柜体	套	1
20		投入式静压式液位	配套	不锈钢 304	套	1
21		电缆式浮球液位	配套	PP 材质	套	1
22		液位计保护管	DN50	不锈钢 304	套	1
23	水泵系统	潜污泵	Q=10m ³ ，H=40m，7.5kw	铸铁	套	2
24		潜污泵耦合底座	50	铸铁	套	2
25		水泵提升导轨	长度：泵安装基面至检修平台	不锈钢 304	套	2
26		水泵提链	配套	不锈钢 304	套	2
27	附件	附件	内部配套螺丝	不锈钢 304	套	1

四、其他说明

施工图纸设计不详的以清单描述为准，最终据实结算。

五、工程量清单：

分部分项工程项目清单计价表

工程名称：土建工程

专业/标段：房屋建筑与装饰工程

第 1 页 共 12 页

序号	项目编码	项目名称	项目特征描述	计量单位	工程数量	金额(元)	
						综合单价	合价
		老院区雨水土建					
1	010102003002	挖沟槽土方	1. 土的类别:三类土 2. 挖掘方式:小型挖掘机挖土 3. 堆土:坑边就近堆放 4. 基底处理方式:修整边底	m ³	524.8		
2	010102009005	中粗砂回填(垫层)	1. 填方部位:管道基础垫层 2. 材料品种:中粗砂 3. 密实度:垫层≥90%,管座≥95%,分层填夯压实,对称进行	m ³	100.4		
3	010102009006	中粗砂回填(管道两侧)	1. 填方部位:管道两侧 2. 材料品种:中粗砂 3. 密实度:≥95%,分层填夯压实,对称进行	m ³	60.06		
4	010102009007	中粗砂回填(管顶400mm以内)	1. 填方部位:管顶400mm以内 2. 材料品种:中粗砂 3. 密实度:≥90%,分层填夯压实,对称进行	m ³	150.01		
5	010102009008	土方回填(管顶400mm以上)	1. 填方部位:管顶400mm以上 2. 材料品种:素土 3. 密实度:≥90%,分层填夯压实,对称进行 4. 取土距离:自行考虑	m ³	233.7		
6	010103002002	余方弃置	1. 土石类别:三类土 2. 运距:自行考虑 3. 运输机械:自卸汽车 4. 其他:包含消纳相关费用	m ³	256.05		

分部分项工程项目清单计价表

工程名称：土建工程

专业/标段：房屋建筑与装饰工程

第 2 页 共 12 页

序号	项目编码	项目名称	项目特征描述	计量单位	工程数量	金额（元）	
						综合单价	合价
7	041001001002	拆除路面	1. 材质：混凝土路面（无筋） 2. 破除方式：机械破除 3. 厚度：20cm 4. 运距：自行考虑 5. 切缝 6. 其他：包含消纳相关费用	m ²	348.11		
8	011601002001	水泥混凝土道路面层恢复	1. 混凝土种类、强度等级：C25混凝土路面 2. 掺和料：商混 3. 厚度：20cm 4. 养护	m ²	348.11		

分部分项工程项目清单计价表

工程名称：土建工程

专业/标段：房屋建筑与装饰工程

第 3 页 共 12 页

序号	项目编码	项目名称	项目特征描述	计量单位	工程数量	金额（元）	
						综合单价	合价
9	040504001019	混凝土检查井（道路或人行道铺装路面上）	1. 种类、规格：φ1000mm（内径），平均净深度1.5m 2. 垫层、基础材质及厚度：100mm厚C15混凝土垫层 3. 墙身及地板材料品种、规格、强度等级：井墙200mm及地板200mm采用钢筋混凝土C30，S6，钢筋采用C12-200双层双向布置 4. 溜槽：采用C15混凝土浇筑，M10防水水泥砂浆抹面，厚20mm 5. 踏步材质、规格：铸铁踏步 6. 井盖材质、规格：φ700mm重型铸铁井盖及支座 7. 井筒、井圈材质及规格：预制C30混凝土井筒及井圈，高度根据现场实际情况调节 8. 盖板：预制C30钢筋混凝土盖板160mm厚 9. 座浆要求：M10防水水泥砂浆 10. 防坠装置品种及规格：防坠网 11. 完成图纸及图集要求的所有内容 12. 详见图集20S515-P29页	座	10		

分部分项工程项目清单计价表

工程名称：土建工程

专业/标段：房屋建筑与装饰工程

第 4 页 共 12 页

序号	项目编码	项目名称	项目特征描述	计量单位	工程数量	金额（元）	
						综合单价	合价
10	040504001020	混凝土检查井（绿化带上）	1. 种类、规格：φ1000mm（内径），平均净深度1.5m 2. 垫层、基础材质及厚度：100mm厚C15混凝土垫层 3. 墙身及地板材料品种、规格、强度等级：井墙200mm及地板200mm采用钢筋混凝土C30，S6，钢筋采用C12-200双层双向布置 4. 溜槽：采用C15混凝土浇筑，M10防水水泥砂浆抹面，厚20mm 5. 踏步材质、规格：铸铁踏步 6. 井盖材质、规格：φ700mm高分子井盖 7. 井筒、井圈材质及规格：预制C30混凝土井筒及井圈，高度根据现场实际情况调节 8. 盖板：预制C30钢筋混凝土盖板160mm厚 9. 座浆要求：M10防水水泥砂浆 10. 防坠装置品种及规格：防坠网 11. 完成图纸及图集要求的所有内容 12. 详见图集20S515-P29页	座	1		

分部分项工程项目清单计价表

工程名称：土建工程

专业/标段：房屋建筑与装饰工程

第 5 页 共 12 页

序号	项目编码	项目名称	项目特征描述	计量单位	工程数量	金额（元）	
						综合单价	合价
11	040504001021	半圆形竖槽式混凝土跌水井Yn、Yo、Yp（绿化带上）	1. 种类、规格：左右两个井室分别内净长1*净宽1m，平均净深度3.6m 2. 垫层、基础材质及厚度：100mm厚C15混凝土垫层 3. 墙身及地板材料品种、规格、强度等级：井墙250mm及地板250mm采用钢筋混凝土C30，S6，钢筋采用C12-200双层双向布置 4. 溜槽：采用C15混凝土浇筑，M10防水水泥砂浆抹面，厚20mm 5. 踏步材质、规格：铸铁踏步 6. 井盖材质、规格：Φ700mm高分子井盖 7. 井筒、井圈材质及规格：预制C30混凝土井筒及井圈，高度根据现场实际情况调节 8. 盖板：预制C30钢筋混凝土盖板160mm厚 9. 座浆要求：M10防水水泥砂浆 10. 防坠装置品种及规格：防坠网 11. 井内底部C30混凝土 12. 完成图纸及图集要求的所有内容 13. 详见图集20S515-P256页	座	3		

分部分项工程项目清单计价表

工程名称：土建工程

专业/标段：房屋建筑与装饰工程

第 6 页 共 12 页

序号	项目编码	项目名称	项目特征描述	计量单位	工程数量	金额(元)	
						综合单价	合价
12	040504001023	半圆形竖槽式混凝土跌水井Ym(绿化带上)	1. 种类、规格:左右两个井室分别内净长1*净宽1m,,净深度5.17m 2. 垫层、基础材质及厚度:100mm厚C15混凝土垫层 3. 墙身及地板材料品种、规格、强度等级:井墙250mm及地板250mm采用钢筋混凝土C30,S6,钢筋采用C12-200双层双向布置 4. 溜槽:采用C15混凝土浇筑,M10防水水泥砂浆抹面,厚20mm 5. 踏步材质、规格:铸铁踏步 6. 井盖材质、规格:Φ700mm高分子井盖 7. 井筒、井圈材质及规格:预制C30混凝土井筒及井圈,高度根据现场实际情况调节 8. 盖板:预制C30钢筋混凝土盖板160mm厚 9. 座浆要求:M10防水水泥砂浆 10. 防坠装置品种及规格:防坠网 11. 井内底部C30混凝土 12. 完成图纸及图集要求的所有内容 13. 详见图集20S515-P256页	座	1		
13	010401001001	包砌跌水井(Yk、YL)	1. 砖品种、规格、强度等级:标准砖砌筑 2. 砂浆强度等级:M7.5 3. 5水泥砂浆砌筑	m3	27.69		

分部分项工程项目清单计价表

工程名称：土建工程

专业/标段：房屋建筑与装饰工程

第 7 页 共 12 页

序号	项目编码	项目名称	项目特征描述	计量单位	工程数量	金额(元)	
						综合单价	合价
14	040504010003	雨水口(平篦式)	1. 雨水口规格:750*450mm井深1m 2. 雨水箅子及圈口材质、型号、规格:单箅式球墨铸铁雨水篦子 3. 垫层、基础材质及厚度:100mm厚C15素混凝土 4. 材料品种、规格:标准砖 5. 砂浆强度等级及配合比:M10水泥砂浆 6. 完成图纸及图集要求的所有内容 7. 详见图集08SS523, P27页	座	2		
15	040504010004	雨水口(偏沟式)	1. 雨水口规格:750*450mm井深1m 2. 雨水箅子及圈口材质、型号、规格:单箅式球墨铸铁雨水篦子 3. 垫层、基础材质及厚度:100mm厚C15素混凝土 4. 材料品种、规格:标准砖 5. 砂浆强度等级及配合比:M10水泥砂浆 6. 完成图纸及图集要求的所有内容 7. 详见图集08SS523, P27页	座	10		

分部分项工程项目清单计价表

工程名称：土建工程

专业/标段：房屋建筑与装饰工程

第 8 页 共 12 页

序号	项目编码	项目名称	项目特征描述	计量单位	工程数量	金额 (元)	
						综合单价	合价
16	040501016001	成品平篦式排水沟 (重型)	1. 断面规格: 成品排水沟内截面见图集要求) 2. 垫层、基础材质及厚度: 250mm厚C30混凝土 3. 混凝土强度等级: 混凝土护肩 4. 成品重载锁扣式截水沟 5. 盖板材质: 平篦式树脂盖板 (重型) 6. 详见图集241306, 完成图纸及图集所有内容 7. 土方开挖及回填	m	6.36		
		新院区污水土建 (压力管道: 化粪池-老院区W25)					
17	010102003003	挖沟槽土方	1. 土的类别: 三类土 2. 挖掘方式: 小型挖掘机挖土 3. 堆土: 坑边就近堆放 4. 基底处理方式: 修整边底	m ³	125.86		
18	010102009009	中粗砂回填 (垫层)	1. 填方部位: 管道基础垫层 2. 材料品种: 中粗砂 3. 密实度: 垫层≥90%, 管座≥95%, 分层填夯压实, 对称进行	m ³	23.65		
19	010102009010	中粗砂回填 (管道两侧)	1. 填方部位: 管道两侧 2. 材料品种: 中粗砂 3. 密实度: ≥95%, 分层填夯压实, 对称进行	m ³	3.03		

分部分项工程项目清单计价表

工程名称：土建工程

专业/标段：房屋建筑与装饰工程

第 9 页 共 12 页

序号	项目编码	项目名称	项目特征描述	计量单位	工程数量	金额(元)	
						综合单价	合价
20	010102009011	中粗砂回填(管顶400mm以内)	1. 填方部位:管顶400mm以内 2. 材料品种:中粗砂 3. 密实度:≥90%, 分层填夯压实, 对称进行	m3	46.58		
21	010102009012	土方回填(管顶400mm以上)	1. 填方部位:管顶400mm以上 2. 材料品种:素土 3. 密实度:≥90%, 分层填夯压实, 对称进行 4. 取土距离:自行考虑	m3	86.34		
22	010103002003	余方弃置	1. 土石类别:三类土 2. 运距:自行考虑 3. 运输机械:自卸汽车 4. 其他:包含消纳相关费用	m3	26.57		
		福利院入口至市政检查井管道17.17m					
23	010102003004	挖沟槽土方	1. 土的类别:三类土, 深度3.2m 2. 挖掘方式:小型挖掘机挖土 3. 堆土:坑边就近堆放 4. 基底处理方式:修整边底	m3	117.96		
24	010102009016	中粗砂回填(垫层)	1. 填方部位:管道基础垫层 2. 材料品种:中粗砂 3. 密实度:垫层≥90%, 管座≥95%, 分层填夯压实, 对称进行	m3	7.43		
25	010102009017	中粗砂回填(管道两侧)	1. 填方部位:管道两侧 2. 材料品种:中粗砂 3. 密实度:≥95%, 分层填夯压实, 对称进行	m3	9.34		

分部分项工程项目清单计价表

第 10 页 共 12 页

工程名称：土建工程

专业/标段：房屋建筑与装饰工程

序号	项目编码	项目名称	项目特征描述	计量单位	工程数量	金额(元)	
						综合单价	合价
26	010102009018	中粗砂回填(管顶400mm以内)	1. 填方部位:管顶400mm以内 2. 材料品种:中粗砂 3. 密实度:≥90%,分层填夯压实,对称进行	m ³	13.01		
27	010102009019	土方回填(管顶400mm以上)	1. 填方部位:管顶400mm以上 2. 材料品种:素土 3. 密实度:≥90%,分层填夯压实,对称进行 4. 取土距离:自行考虑	m ³	68.85		
28	010103002004	余方弃置	1. 土石类别:三类土 2. 运距:自行考虑 3. 运输机械:自卸汽车 4. 其他:包含消纳相关费用	m ³	38.78		
29	031001006001	塑料管DN500	1. 安装部位:室外 2. 材质:增强聚丙烯FRPP模压排水管(8KN/m ²) 3. 介质:污水 4. 规格:DN500 5. 压力试验及吹、洗设计要求:灌水(闭水) 6. 连接形式:O型橡胶圈承插式连接 7. 其他:完成图纸要求的所有内容	m	17.17		
30	041001001003	拆除沥青路面	1. 材质:混沥青路面 2. 破除方式:小型机械 3. 厚度:10cm 4. 运距:自行考虑 5. 切缝 6. 其他:包含消纳相关费用	m ²	58.06		

分部分项工程项目清单计价表

工程名称：土建工程

专业/标段：房屋建筑与装饰工程

第 11 页 共 12 页

序号	项目编码	项目名称	项目特征描述	计量单位	工程数量	金额（元）	
						综合单价	合价
31	011601002002	沥青道路面层恢复	1.混种类、强度等级:沥青路面 2.厚度:4mm中粒式+6cm细粒式 3.粘层油 4.透层油	m2	58.06		
32	040202008001	砂砾石基层	1.石料规格:天然砂砾石基层 2.厚度:20CM厚	m2	58.06		
		化粪池					
33	010102002002	挖基坑土方	1.土的类别:三类土 2.挖掘方式:挖掘机挖土方 3.弃土:自行考虑 4.其他:包含消纳相关费用	m3	70.45		
34	010502003002	筏形基础	1.名称:筏形基础 2.混凝土强度等级:C30 3.混凝土种类:商砼 4.模板 5.含混凝土运输、浇筑、振捣、养护等全部费用	m3	4.38		
35	010102009013	土方回填	1.填方部位:化粪池底部200mm细土 2.材料品种:素土 3.取土距离:自行考虑	m3	4.38		
36	010102009014	土方回填	1.填方部位:化粪池四周回填 2.材料品种:素土 3.取土距离:自行考虑	m3	30.45		
37	010502031001	化粪池	1.材质:玻璃钢成品化粪池(含管道) 2.日处理量:40M3/d 3.φ3.05米,长5.47米	座	1		
		污水提升泵					

分部分项工程项目清单计价表

第 12 页 共 12 页

工程名称：土建工程

专业/标段：房屋建筑与装饰工程

序号	项目编码	项目名称	项目特征描述	计量单位	工程数量	金额（元）	
						综合单价	合价
38	010102002003	挖基坑土方	1. 土的类别：三类土 2. 挖掘方式：挖掘机挖土方 3. 弃土：自行考虑 4. 其他：包含消纳相关费用	m ³	16.48		
39	010102009015	土方回填	1. 填方部位：四周回填 2. 材料品种：素土 3. 取土距离：自行考虑	m ³	10.2		
40	010502003003	筏形基础	1. 名称：筏形基础 2. 混凝土强度等级：C30 3. 混凝土种类：商砼 4. 模板 5. 含混凝土运输、浇筑、振捣、养护等全部费用	m ³	2.03		
41	010502031002	一体化污水提升泵	1. 材质：成品污水提升泵（含管道），玻璃钢筒体 2. 尺寸：Φ1600*4500mm，厚度：15mm 4. 包含泵站筒体，管道系统，格栅系统，控制系统，水泵系统，附件	座	1		
		排水沟65m					
42	040501016002	排水沟	1. 断面规格：净尺寸深0.5m*宽0.56m 2. 垫层、基础材料及厚度：100mm厚C15混凝土垫层 3. 两侧砖砌120mm厚，20mm厚水泥砂浆抹灰 4. 人工挖土方 5. 盖板材质：铸铁盖板	m	65		
		合	计				

分部分项工程项目清单计价表

工程名称：给排水工程

专业/标段：通用安装工程

第 1 页 共 3 页

序号	项目编码	项目名称	项目特征描述	计量单位	工程数量	金额（元）	
						综合单价	合价
		老院区雨水管道					
1	031001006009	塑料管DN200支管（车行道及人行道）	1. 安装部位：室外 2. 材质：增强聚丙烯FRPP模压排水管（8KN/m ² ） 3. 介质：雨水 4. 规格：DN200 5. 压力试验及吹、洗设计要求：灌水（闭水） 6. 连接形式：0型橡胶圈承插式连接 7. 其他：完成图纸要求的所有内容	m	73.71		
2	031001006010	塑料管DN200支管（非车行道）	1. 安装部位：室外 2. 材质：增强聚丙烯FRPP模压排水管（8KN/m ² ） 3. 介质：雨水 4. 规格：DN200 5. 压力试验及吹、洗设计要求：灌水（闭水） 6. 连接形式：0型橡胶圈承插式连接 7. 其他：完成图纸要求的所有内容	m	3.42		
3	031001006011	塑料管DN300（车行道及人行道）	1. 安装部位：室外 2. 材质：增强聚丙烯FRPP模压排水管（8KN/m ² ） 3. 介质：雨水 4. 规格：DN300 5. 压力试验及吹、洗设计要求：灌水（闭水） 6. 连接形式：0型橡胶圈承插式连接 7. 其他：完成图纸要求的所有内容	m	192.25		

分部分项工程项目清单计价表

工程名称：给排水工程

专业/标段：通用安装工程

第 2 页 共 3 页

序号	项目编码	项目名称	项目特征描述	计量单位	工程数量	金额(元)	
						综合单价	合价
4	031001006012	塑料管DN300（非车行道）	1. 安装部位：室外 2. 材质：增强聚丙烯FRPP模压排水管（8KN/m ² ） 3. 介质：雨水 4. 规格：DN300 5. 压力试验及吹、洗设计要求：灌水（闭水） 6. 连接形式：0型橡胶圈承插式连接 7. 其他：完成图纸要求的所有内容	m	24.41		
5	031001006013	塑料管DN400（车行道及人行道）	1. 安装部位：室外 2. 材质：增强聚丙烯FRPP模压排水管（8KN/m ² ） 3. 介质：雨水 4. 规格：DN400 5. 压力试验及吹、洗设计要求：灌水（闭水） 6. 连接形式：0型橡胶圈承插式连接 7. 其他：完成图纸要求的所有内容	m	23.04		
6	031001006014	塑料管DN500（车行道及人行道）	1. 安装部位：室外 2. 材质：增强聚丙烯FRPP模压排水管（8KN/m ² ） 3. 介质：雨水 4. 规格：DN500 5. 压力试验及吹、洗设计要求：灌水（闭水） 6. 连接形式：0型橡胶圈承插式连接 7. 其他：完成图纸要求的所有内容	m	23.96		
		新院区污水管道					

第四章 商务条款

一、项目名称：

安康市儿童福利院排污及院区雨污管网改造工程

二、施工范围：

本项目施工图纸、工程量清单、磋商文件所涉及的全部内容。

三、工期：

自签订合同之日起 30 天内完工。

四、施工地点：

安康市汉滨区关庙镇

五、质量保修期：

保修期依据国务院的《建设工程质量管理条例》第四十条规定，在保修范围和保修期限内发生质量问题的，施工单位应当履行保修义务，并对造成的损失承担赔偿责任；保修期过后，如出现质量问题，亦应积极协助解决。

六、工程缺陷责任期：

24 个月，缺陷责任期自工程通过竣工验收之日起计算。

七、工程质量要求：

1. 本工程质量等级要求合格。

2. 承包方必须按照招标要求及国家现行有关施工验收规范组织施工，建立健全质量保证体系，做到安全生产及文明施工，工程竣工验收质量达不到采购人要求的合格标准，发包方有权根据合同约定进行处罚。

3. 本工程所需施工材料、设备均由承包方负责供应，必须满足设计要求和国家有关标准，并应具有合格证等质量证明资料，经发包方人员认定后方可使用。

4. 各工序应严格按施工组织设计进行质量控制，每道工序完工后，应进行检查，相关专业工种之间应及时进行交接检验，并形成记录。未经检查验收不得进行下一道工序。

5. 工程完工后，承包方应在组织有关人员进行自行检验评定后，向发包人提交工程验收报告及相关施工资料。

6. 服务承诺：要求具有完善的保修服务体系，高效的工作作风，高水平的技术维修人员。

八、付款方式：

双方合同签订后 10 日内，人员、设备进场后预付工程总价款的 40%；工程完工并通过竣工验收合格后付至工程总价款的 80%；待工程审计(结果经双方签字盖章确认)后按审定金额向中标人支付剩余工程款。中标人承诺的质量保修期内仍须按原有承诺承担相关保修义务，否则采购人将追究中标人的相关法律责任。

结算方式：由采购单位负责与中标人结算。在付款前，必须开具全额发票给采购单位。

九、施工要求：

1. 施工期间村道开挖、生活污水接入 316 国道管网及办理排污许可、新建项目向老院区泵水等所有相关事宜、费用及责任均由承包方自行承担，且须确保各项工作合法合规、正常实施；若承包方未按约定履行，由此造成的工期延误、经济损失、行政处罚等一切后果由承包方全额承担，并向发包方支付合同总价款 5%的违约金。

2. 承包方在施工期间应严格遵守国家、省、市有关防火、爆破和施工安全以及文明施工、深夜施工、环卫和城管等规定，建立规章制度和防护措施，应按安全施工的要求，采取严格科学的安全措施，确保施工安全和第三者的安全，确保工程质量和生产安全。否则，由此造成的经济和法律責任均由承包方负责。

3. 承包方应配合项目建设进度，向采购人提供施工组织计划、进度计划和施工作业计划，并签订施工安全责任书。

十、质量验收：

1. 验收流程

1.1 项目在完工后，承包方向采购人提交工程建设管理报告，并将施工过程中相关资料提交采购人。

1.2 采购人收到工程竣工试验报告后，对符合竣工验收要求的工程，组织相关单位和其他有关方面的专家组成验收组共同验收，签署工程竣工验收意见。

1.3 验收合格后，采购人出具《工程竣工验收鉴定书》。

1.4 验收不合格的，承包方必须在接到通知后规定期限内确保工程通过验收。如接到通知后在规定期限内验收仍不合格，采购人可提出索赔或取消其施工合同。

2. 验收标准按照国家、行业有关规范和要求执行。

3. 承包方须承诺完全达到国家有关部门的验收标准，验收过程中的一切费用由承包方承担。

十一、合同实施：

1. 中标人应在合同签订后 7 个日历日内安排人员与采购人就相关工作进行安排、部署。

2. 若未能在计划工期内完成合同规定的义务，由此对采购人造成的延误和一切损失，由中标人承担和赔偿。

十二、违约责任：

1. 按《中华人民共和国民法典》、《中华人民共和国政府采购法》中的相关条款执行。

2. 未按合同要求施工或工程质量不能满足采购人要求，采购人有权终止合同，同时报陕西省建设行政主管部门对其违约行为进行追究。

注：以上商务条款为实质性条款，不允许负偏离。

工期不予顺延。

3. 凡本工程中出现质量不符合标准需返工的情况，由此产生的所有费用由乙方承担，乙方还应当赔偿由此给甲方造成的全部损失。

4. 工程保修期为自本工程竣工验收合格之日起 24 个月，在此期间出现任何质量问题均由乙方负责免费维修，乙方还应当赔偿由此给甲方造成的全部损失。

五、竣工验收

1. 乙方应当于本工程竣工合同规定的竣工日期之前七日申请甲方对本工程进行竣工验收，同时向甲方提供经甲方认可的竣工资料与竣工验收报告。

2. 如果甲方在竣工验收时发现本工程存在不合格之处，乙方应当在接到甲方通知后 3 个工作日内进行整改，整改结束后重新申请甲方验收，乙方应当承担由此产生的所有费用；如果乙方未按期进行整改，每延期一天，甲方有权直接扣除需要整改产生的所有费用进行修复完善。

3. 本工程竣工验收合格后，乙方应当将本工程及甲方要求的相关资料、权证等移交给甲方。

六、甲方权利与义务

1. 甲方负责提供本工程设计图纸。

2. 甲方有权对施工进行监督，并指派专人负责担任施工技术指导和随工验收，一旦发现乙方施工质量问题或未按图纸施工，负责人有权责令乙方停工或返工，所发生的全部费用由乙方承担。

3. 甲方负责根据本合同的规定组织对本工程进行竣工初验。

七、乙方权利与义务

1. 乙方确认其具有承包建设本工程的所有相关资质。

2. 乙方应当于本工程开始施工前落实施工准备工作，并向甲方提交开工报告。

3. 乙方应当于本工程开始施工前查明施工现场的地下设施情况，并在施工期间负责保护施工现场现有地下设施，并负责与相关单位签订安全协议及排除施工中可能出现的干扰等，否则，给甲方或第三方造成的损失由乙方承担全额赔偿责任。

4. 未经甲方书面同意，乙方不得将本工程分包或委托给第三方。

5. 乙方应负责在工程施工及工程保修期的整个过程中施工现场全部人员与财产的安全，除因甲方随工负责人的过错而造成的事故外，乙方应承担所有事故导致的赔偿责任和相关费用。

6. 乙方应当文明施工，保持施工场地整洁，在移交前施工现场应达到平整和整洁的要求。

7. 乙方应当根据甲方的要求为相关人员或设备办理保险，并支付保险费用。

8. 施工期间村道开挖、生活污水接入 316 国道管网及办理排污许可、新建项目向老院区泵水等所有相关事宜、费用及责任均由乙方自行承担，且须确保各项工作合法合规、正常实施；若承包方未按约定履行，由此造成的工期延误、经济损失、行政处罚等一切后果由乙方全额承担，并向甲方支付合同总价款 5%的违约金。

八、违约责任

1. 任何一方违约，违约方应当赔偿由此给对方造成的全部损失。

2. 如果乙方违约，并在甲方指定的合理期限内未予以改正，甲方有权解除本合同；本合同自甲方有关解除的书面通知发出之日起第 3 日即告解除。

九、不可抗力

1. 不可抗力事件指甲、乙双方不能预料、不可避免及不可克服的事件，包括但不限于战争、动乱、罢工以及台风、暴雨、洪水、地震等自然灾害。

2. 不可抗力事件发生后，乙方应当立即通知甲方，并尽可能迅速采取有效措施减少损失；乙方应当于不可抗力事件结束后 3 日内全面恢复施工，并根据甲方要求向其提交有关该不可抗力事件及其造成影响的详细报告。

3. 因不可抗力造成延误的工期应当顺延；因不可抗力造成的损失由甲、乙双方协商解决。

十、争议的解决

1. 本合同的订立、效力、解释、履行、争议的解决等均受中华人民共和国法律管辖。

2. 因本合同签订及履行而发生的争议，双方可协商解决；协商不成的，任何一方可向项目所在地人民法院提起诉讼。

十一、生效

1. 本合同自双方签字盖章之日起生效。

2. 本合同正本一式四份，甲乙双方各执两份，各份具有同等法律效力。

甲方：安康市儿童福利院

乙方：

（公章）

（公章）

法定代表人

法定代表人

或其委托代理人：

或其委托代理人：

(签字或盖章)

地址： _____
邮政编码： _____
电话： _____
传真： _____
开户银行： _____
账号： _____
日期： 年 月 日

(签字或盖章)

地址： _____
邮政编码： _____
电话： _____
传真： _____
开户银行： _____
账号： _____
日期： 年 月 日

第六章 磋商响应文件基本格式

项目编号：XYTYAK--2026011

安康市儿童福利院排污及院区雨污管网改造工程

磋商响应文件

投标人名称：_____（公章）

法定代表人或被授权人（签字或盖章）：_____

地 址：_____

时 间：_____

目 录

- 一、响应函
- 二、第一次磋商报价表
- 三、资格证明文件
- 四、供应商概况
- 五、供应商参加政府采购活动承诺书
- 六、投标方案
- 七、商务响应偏离表
- 八、业绩
- 九、质量保证及保修承诺
- 十、投标人认为有必要补充说明的事宜

一、响应函

致：**信宇腾远工程咨询集团有限公司**

根据贵方为____（项目名称）____招标采购工程的磋商公告____（项目编号）____，签字代表____（姓名、职务）____经正式授权并代表供应商____（投标人名称、地址）____，就该项目进行投标。

在此，我方郑重声明以下诸点，并负法律责任：

1. 我方提交的电子磋商响应文件（*.SXSTF）壹份。
2. 我方所附投标报价表中应提交和交付的工程/服务投标总价为人民币：（同时用汉字大写和数字表示的投标总价）。
3. 我方已详细审查全部磋商文件，完全理解并同意放弃对这方面有不明及误解质疑的权力。
4. 我方完全理解并同意磋商文件中有关拒绝投标的条款。
5. 我方同意按照要求提供投标有关的一切数据或资料。
6. 我方将按磋商文件的规定履行合同责任和义务。
7. 我方完全理解最低报价不是中标的唯一条件。
8. 我方同意按磋商文件规定，遵守贵方有关磋商的各项规定。
9. 若我方获得成交，我方保证按有关规定向贵方支付成交服务费。
10. 投标有效期为自开标之日起90个日历日，若我方中标，磋商响应文件有效期延长至合同执行完毕。
11. 拟投入本项目的项目经理为：_____，注册编号为：_____。
12. 所有关于本项目的函电，请按下列地址联系：

投标人名称（公章）：_____

法定代表人或被授权人：_____（签字或盖章）

详细地址：_____

邮政编码：_____

电话：_____

传真：_____

电子邮件地址：_____

开户银行：_____

帐号：_____

年 月 日

二、第一次磋商报价表

2.1 报价一览表

项目编号：

项目名称	投标报价 (元)	工期 (天)	质量标准	备注
投标报价（大写）				

- 注：1、投标报价是指投标人完成磋商文件规定的各项工作产生的所有费用含税总价；
2、投标报价不得超出本项目的最高限价；
3、小写保留小数点后两位。

投标人名称：_____（公章）

法定代表人或被授权人（签字或盖章）：_____

日期：_____年_____月_____日

2.2 已标价工程量清单

注：报价时必须按工程量清单表格所列内容进行报价，不得更改，凡与清单不符的一律视为无效投标。

三、资格证明文件

(1) 具有独立承担民事责任能力的法人、其他组织或自然人，提供合法有效的营业执照/事业单位法人证书/专业服务机构执业许可证/民办非企业单位登记证书等相关证明，自然人参与的提供其身份证；

(2) 供应商应授权合法的人员参加投标全过程，其中法定代表人直接参加投标的，须提供法定代表人身份证复印件，并与营业执照上信息一致；法定代表人授权代表参加投标的，须提供法定代表人授权委托书（附法定代表人、被授权人身份证复印件）；

(3) 供应商须具备建设行政主管部门颁发的市政公用工程施工总承包三级及以上资质，同时具有有效的安全生产许可证；拟派项目经理须具备市政公用工程专业二级及以上注册建造师资格，提供执业资格证、注册证、安全生产考核合格 B 证及无在建工程承诺书；

(4) 财务状况报告:提供 2024 或 2025 年度财务审计报告(成立时间至提交投标文件截止时间不足 1 年的可提供成立后任意时段的资产负债表)，或提交投标文件截止时间近三个月内其基本存款账户开户银行出具的资信证明及基本存款账户开户许可证（基本存款账户信息表）；

(5) 税收缴纳证明:提供自 2025 年 01 月 01 日至今已缴纳的任意 1 个月的纳税证明或完税证明（提供增值税、企业所得税至少一种），纳税证明或完税证明上应有代收机构或税务机关的公章或业务章，依法免税的供应商应提供相关文件证明；

(6) 社会保障资金缴纳证明:提供自 2025 年 01 月 01 日至今已缴存的任意 1 个月的社会保障资金缴纳证明（专用收据或社会保险缴纳清单或参保缴费证明，证明材料上应有社保机构或代收机构的印章），依法不需要缴纳社会保障资金的供应商应提供相关文件证明；

(7) 供应商需提供在参加政府采购活动前 3 年内，在经营活动中没有重大违法记录的书面声明；

(8) 供应商不得为被列入“中国执行信息公开网”(<http://zxgk.court.gov.cn/>)失信被执行人、“信用中国”(www.creditchina.gov.cn)重大税收违法失信主体名单、中国政府采购网(www.ccgp.gov.cn)政府采购严重违法失信行为记录名单的供应商，对列入失信被执行人、重大税收违法失信主体名单、政府采购严重违法失信行为记录名单的供应商，将拒绝其参加政府采购活动；

(9) 本项目专门面向小微企业采购，供应商应为小型、微型企业，须提供声明函；本项目属于工程类，所属行业为建筑业；供应商为监狱企业的，应提供监狱企业的证明文件；供应商为残疾人福利性单位的，应提供《残疾人福利性单位声明函》，（监狱企业或残疾人福利性单位视同小型、微型企业）；

(10) 本项目不接受联合体投标，出具非联合体投标声明函。

注：供应商未按竞争性磋商文件要求附相关资格证明文件的，按无效投标处理。

格式：

(1) 法定代表人身份证明书

致： <u>安康市儿童福利院、信宇腾远工程咨询集团有限公司</u>				
企 业 信 息	企业名称			
	法定地址			
	邮政编码			
	工商登记机关			
	信用代码证号			
法定 代表 人	姓名		性别	
	职务		联系电话	
	传真			
法定 代表 人 身 份 证 正 反 复 印 件	(粘贴处)		法定代表人（签字）：	
			(公章)	
				年 月 日

注：此格式仅供由法定代表人参与磋商活动并对响应文件进行签署的投标人使用。

(2) 法定代表人授权委托书

致：安康市儿童福利院、信宇腾远工程咨询集团有限公司

本授权书声明：注册于中华人民共和国的 （投标人名称）的在下面签字的（法定代表人姓名、职务） 代表本公司授权的在下面签字的 （被授权人的姓名、职务） 为本公司的合法代理人，就项目编号为 （项目编号）的 （项目名称）的磋商活动，代理人所签署的一切文件和处理与之有关的一切事务，我均予承认。

本授权书于 年 月 日签字生效，有效期为自磋商之日起90个日历日。

代理人无转委托权，特此委托！

法定代表人身份证复印件 （正面：国徽）	法定代表人身份证复印件 （反面：身份信息）
法定代表人签字：_____	（公章）： _____ <div style="text-align: center;"> 年 月 日 </div>

被授权人身份证复印件 （正面：国徽）	被授权人身份证复印件 （反面：身份信息）
被授权人签字：_____	<div style="text-align: center;"> 年 月 日 </div>

注：由被授权的委托代理人参加磋商的必须按本格式规定办理授权委托书。

小微企业声明函（工程）

本公司郑重声明，根据《政府采购促进中小企业发展管理办法》（财库〔2020〕46号）的规定，本公司参加（单位名称）的（项目名称）采购活动，工程的施工单位全部为符合政策要求的小微企业。相关企业的具体情况如下：

1. （标的名称），属于（采购文件中明确的所属行业）；承建（承接）企业为（企业名称），从业人员_____人，营业收入为_____万元，资产总额为_____万元，属于（小型企业、微型企业）；

以上企业，不属于大中型企业的分支机构，不存在控股股东为大中型企业的情形，也不存在与大中型企业的负责人为同一人的情形。

本企业对上述声明内容的真实性负责。如有虚假，将依法承担相应责任。

企业名称（盖章）：

日期：

注：1. 从业人员、营业收入、资产总额填报上一年度数据，无上一年度数据的新成立企业可不填报；

2. 供应商填写前请认真阅读《工业和信息化部、国家统计局、国家发展和改革委员会、财政部关于印发中小企业划型标准规定的通知》（工信部联企业[2011]300号）和关于印发《政府采购促进中小企业发展管理办法》的通知（财库〔2020〕46号）相关规定。

3. 本项目采购标的对应的中小企业划分标准所属行业为：建筑业，所属行业类别供应商不得更改，否则造成不利影响由供应商自行承担。

残疾人福利性单位声明函

本单位郑重声明，根据《财政部 民政部 中国残疾人联合会关于促进残疾人就业政府采购政策的通知》（财库〔2017〕141号）的规定，本单位为符合条件的残疾人福利性单位，且本单位参加_____单位的_____项目采购活动提供本单位制造的货物（由本单位承担工程/提供服务），或者提供其他残疾人福利性单位制造的货物（不包括使用非残疾人福利性单位注册商标的货物）。

本单位对上述声明的真实性负责。如有虚假，将依法承担相应责任。

单位名称（盖章）：

日期：

注：供应商应仔细阅读（财库〔2017〕141号）文件，并如实填写本表。供应商若为中小企业，但不提供声明函的，在评审时不享受政府采购优惠政策。非残疾人福利性单位的可不提供。

监狱企业证明文件

根据财政部、司法部《关于政府采购支持监狱企业发展有关问题的通知》（财库〔2014〕68号）的规定，监狱企业是指由司法部认定的为罪犯、戒毒人员提供生产项目和劳动对象，且全部产权属于司法部监狱管理局、戒毒管理局、直属煤矿管理局，各省、自治区、直辖市监狱管理局、戒毒管理局，各地（设区的市）监狱、强制隔离戒毒所、戒毒康复所，以及新疆生产建设兵团监狱管理局、戒毒管理局的企业。

监狱企业参加政府采购活动时，应当提供由省级以上监狱管理局、戒毒管理局（含新疆生产建设兵团）出具的属于监狱企业的证明文件。

注：非监狱企业的可不提供。

四、供应商概况

单位基本情况			
企业名称			
注册地址		成立时间	
登记证号		单位性质	
法定代表人 (主要负责人)		所属行业	
上年度 营业收入 (万元)		上年度 资产总额 (万元)	
基本存款账户 开户银行		基本存款 账户账号	
所获得资质及等级 (国家行政部门颁发)			
经营范围			
人员情况			
从业人员 总数		管理人员数量	专业技术人员数量
存在直接控股、管理关系的相关供应商			
关系	供应商名称		
说明	1、登记证号指营业执照/事业单位法人证书/专业服务机构执业许可证/民办非企业单位登记证书中的登记号。 2、成立时间至提交响应文件截止时间不足一年的可不提供“上年度营业收入”。 3、供应商应如实填写上述信息。		

五、供应商参加政府采购活动承诺书

陕西省政府采购供应商拒绝政府采购领域商业贿赂承诺书

为响应党中央、国务院关于治理政府采购领域商业贿赂行为的号召，我单位作为____（项目名称）_____的供应商，在此庄严承诺：

1. 在参与政府采购活动中遵纪守法、诚信经营、公平竞标。
2. 不向政府采购人、采购代理机构和政府采购评审专家进行任何形式的商业贿赂以谋取交易机会。
3. 不向政府采购代理机构和采购人提供虚假资质文件或采用虚假应标方式参与政府采购市场竞争并谋取中标、成交。
4. 不采取“围标、陪标”等商业欺诈手段获得政府采购订单。
5. 不采取不正当手段诋毁、排挤其他供应商。
6. 不在提供商品和服务时“偷梁换柱、以次充好”损害采购人的合法权益。
7. 不与采购人、采购代理机构、政府采购评审专家或其他供应商恶意串通进行质疑和投诉，维护政府采购市场秩序。
8. 尊重和接受政府采购监督管理部门的监督和政府采购代理机构招标采购要求，承担因违约行为给采购人造成的损失。
9. 不发生其他有悖于政府采购公开、公平、公正和诚信原则的行为。

承诺单位名称：_____（盖章）

法定代表人或委托代理人：_____（签字或盖章）

地 址：_____

邮 编：_____

电 话：_____

年 月 日

六、投标方案

投标人应按评分表中评审要素及采购内容及要求结合实际情况编制施工组织设计，文字宜精炼、内容具有针对性，格式自拟。

附表三：计划开、竣工日期和施工进度网络图

1. 供应商应递交施工进度网络图或施工进度表，说明按磋商文件要求的计划工期进行施工的各个关键日期。

2. 施工进度表可采用网络图（或横道图）表示。

附表四：施工总平面图

供应商应递交一份施工总平面图，绘出现场临时设施布置图表并附文字说明，说明临时设施、加工车间、现场办公、设备及仓储、供电、供水、卫生、生活、道路、消防等设施的情况和布置。

八、业绩

注：提供投标人近三年（自 2023 年 01 月 01 日起至本项目投标截止时间）已完成的类似项目业绩，后附中标（成交）通知书和符合评分标准的施工合同复印件并加盖投标人公章。

九、质量保证及保修承诺

十、投标人认为有必要补充说明的事宜