

铧西片区环境提升项目

施工图

陕西隆池天相规划设计咨询有限公司

2025年10月

设计说明

一、设计依据:

- 1、原有建筑的测量数据
- 2、建设方设计要求。
- 3、现行相关规范:

《建筑制图标准》GB/T 50104-2017

《民用建筑设计通则》GB 50352-2019

《工程建设强制性条文城乡规划部分》2013年版

《市政公用工程设计文件编制深度规定》2004.03

《城市排水工程规划规范》GB50318-2017

《给水排水工程构筑物结构设计规范》GB50069-2002

《建筑照明设计标准》GB50034-2004

《给水排水工程管道结构设计规范》(GB50332-2002)

《建筑给水排水设计标准》GB50015-2019

《室外排水设计规范》GB 50014-2016

二、设计内容

- 1、龙泉路新做混凝土道路硬化、新做花栏墙、新做道牙、新做面包砖人行道、垃圾清理并绿化;
- 2、粮库小区门面新做真石漆外立面、拆除新做门牌;
- 3、聚福家园院内硬化及铺人造塑料草皮;
- 4、迎宾大道北侧新做混凝土道路硬化、新做混凝土地面硬化、新做骨架护坡

;

5、经济适用房北面围墙涂料,新做砖砌围墙;

6、丽景北苑门口路边新做绿化、护栏、新做真石漆外立面、新做大门、新做骨架护坡;

7、驾校北侧新做花栏墙、新做道牙、新做防撞栏杆、新做矮墙、新做排水渠、新做绿化、拆除新做混凝土路面、新做水泥管;

8、驾校两侧道路新做砖砌矮墙、新做绿化、回填种植土;

9、丽景中苑围墙新做丙烯酸涂料、上坡路两边:新做花栏墙、新做边坡绿化、新做绿化;京师学校新做长城墙;

10、车管所道路两侧花栏墙,灰砖,不抹灰、新做排水渠、新做绿化;

11、丽景南苑西大门墙面涂料(丙烯酸涂料)

三、围墙说明:

1. 围墙每隔36米设一道伸缩缝,做法见详图。
2. 防潮层为20厚1:2水泥砂浆加5%防水剂。
3. 围墙地上部分可用不低于MU7.5的普通烧结砖, M5混合砂浆, 地下部分用不低于MU7.5的普通烧结砖M5.0水泥砂浆。
4. 图中未明处按常规方法处理或与设计协调解决。
5. 围墙立面采用丙烯酸涂料粉刷。

其他:

- 1、砖墙为MU7.5实心砖, M5水泥砂浆砌筑

陕西隆池天相规划设计咨询有限公司						
批准	王伟	王伟	陕西片区环境提升项目	施工图 阶段		
核定	杜辉	杜辉		建筑 部分		
审查	郭航航	郭航航	设计说明一			
校核	郭航航	郭航航				
设计	苏虎	苏虎	比例	1:100	日期	2025.10
绘图			图号		01	
证书编号	A261141257					

2、图中尺寸为现场测量数据，施工时如有误差应以现场实际为准；

3、本设计说明未述之处，按国家现行有关施工及验收规范执行。

四、面包砖（透水砖）地面说明：

1、红砖基层处理

地基整平、压实，铺设厚度15cm砂砾石垫层。

2、找标高

根据水平标准线 and 设计厚度，在混凝土垫层上方拉平标高控制线。

3、排砖

依照红砖的尺寸留缝大小，排出砖的放置位置，并在基层弹出十字控制线和分格线。排砖应符合设计要求，当设计无要求时，宜避免出现板块小于1/4边长的边角料。

4、铺砖

将红砖放置在结合层上，用橡皮锤找平，用橡皮锤按标高控制线和方正控制线坐平坐正。

铺砖时应先在中间按照十字线铺设十字控制砖，之后按照十字控制砖向四周铺设，并随时用2m靠尺和水平尺检查平整度。

大面积红砖铺装时应分段、分部位铺贴。

5、养护

红砖铺装完24小时内应开始浇水养护，养护时间不得小于7天。

其他：

1、场地排水坡度为0.3%，坡向雨水口。

2、本设计说明未述之处，请按国家现行有关施工及验收规范执行。

五、混凝土地面说明：

1、水泥混凝土面层

(1) 水泥混凝土的强度以 28d 龄期的弯拉强度控制。水泥混凝土弯拉强度标准

值为4.0MP，抗压强度=30Mpa，抗拉强度=2.54Mpa，弹性模量=27Gpa。

(2) 混凝土面层宜采用矩形。纵向和横向接缝应垂直相交，纵缝及横缝不得相互错位。

(3) 水泥混凝土所用集料公称最大粒径不应大于 31.5mm（碎石）或 19.0mm（砾石）。沙的细度模数不宜小于 2.5。

(4) 水泥混凝土强度等级不得低于 42.5 级硅酸盐水泥。地路面混凝土最小单位水泥用量 300Kg/m³。

其他：

1、场地排水坡度为0.3%，坡向雨水口；雨水口布置见给排水图纸；

2、场地地下管网、电缆等应在场地地面硬化之前施工完成，以免后期施工中破坏硬化场地地面。

3、本设计说明未述之处，请按国家现行有关施工及验收规范执行。

六、注意事项

1、施工时不得扰动原有道路、房屋基础，时做相应的支护措施；

2、本图中坐标为顶部中心线坐标；

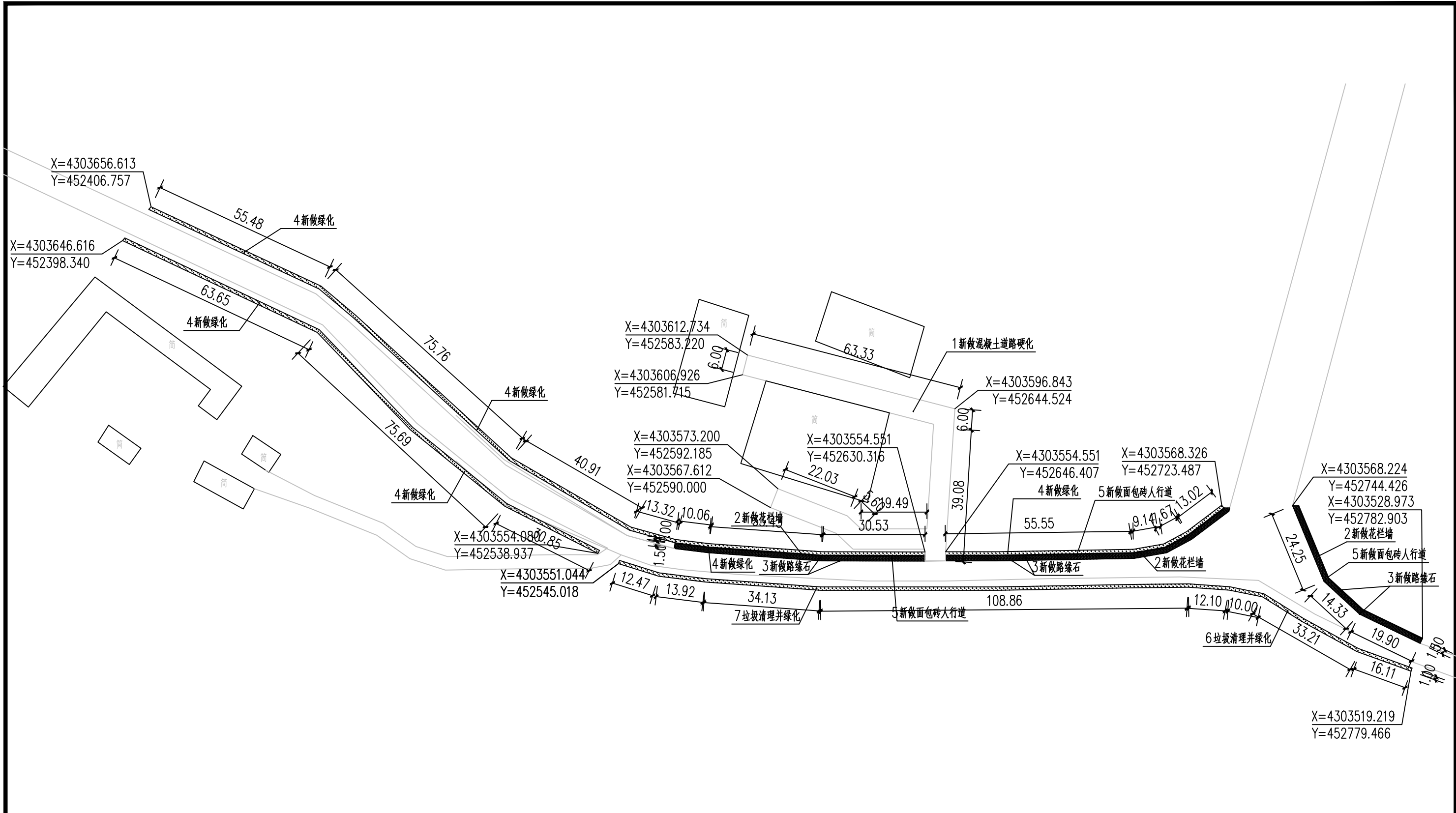
3、图中坐标仅供参考，施工时可根据现场实际情况调整。

七、其他：

1、图中尺寸为现场测量数据，施工时如有误差应以现场实际为准；

2、本设计说明未述之处，按国家现行有关施工及验收规范执行。

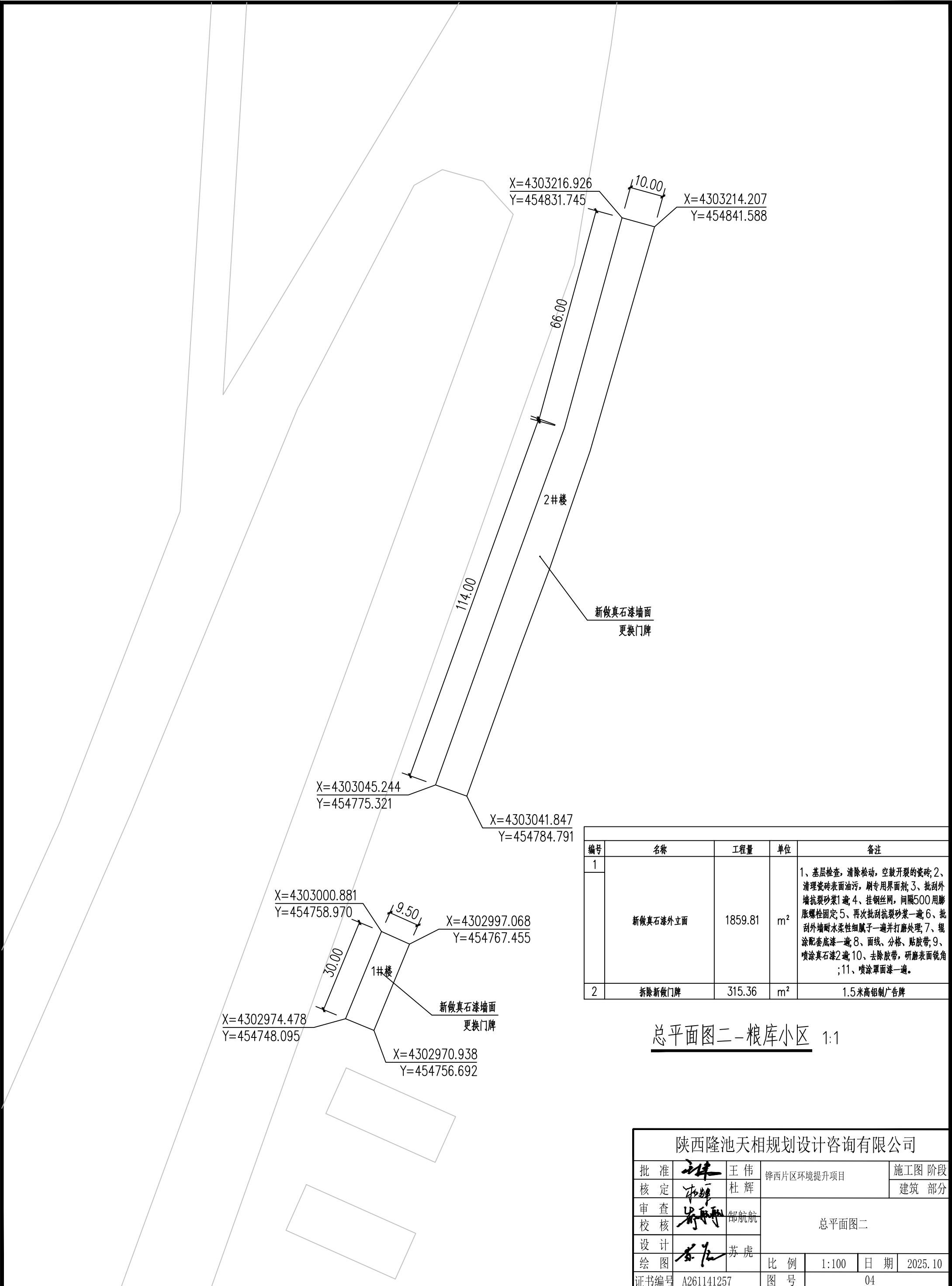
陕西隆池天相规划设计咨询有限公司							
批准	王伟	王伟	铧西片区环境提升项目	施工图 阶段			
核定	杜辉	杜辉		建筑 部分			
审查	郭航航	郭航航	设计说明二				
校核	郭航航	郭航航					
设计	苏虎	苏虎	比例	1:100	日期	2025.10	
绘图	苏虎	苏虎	图号	02		证书编号	A261141257



总平面图一—龙泉路 1:1

工程量表				
编号	名称	工程量	单位	备注
1	新做混凝土道路硬化	909.82	m ²	做法见详图
2	新做花栏墙	186.32	m	做法见详图
3	新做混凝土道牙	448.03	m	做法见详图
4	新做绿化	516.1	m ²	栽种圆柏苗, 高1米, 冠幅0.4米, 每平米16株
4	回填种植土	258.05	m ³	0.5米厚
5	新做面包砖人行道	329.16	m ²	做法见详图
6	土方开挖	422.99	m ³	
7	垃圾清理并绿化	240.86	m ²	栽种圆柏苗, 高1米, 冠幅0.4米, 每平米16株
7	回填种植土	120.43	m ³	0.5米厚

陕西隆池天相规划设计咨询有限公司				
批准	王伟	王伟	陕西片区环境提升项目	施工图 阶段
核定	杜辉	杜辉		建筑 部分
审查	郭航航	郭航航	总平面图一	
校核	郭航航	郭航航		
设计	苏虎	苏虎	比例	1:100
绘图	苏虎	苏虎	日期	2025.10
证书编号	A261141257	图号	03	



X=4303216.926
Y=454831.745

X=4303214.207
Y=454841.588

X=4303045.244
Y=454775.321

X=4303041.847
Y=454784.791

X=4303000.881
Y=454758.970

X=4302997.068
Y=454767.455

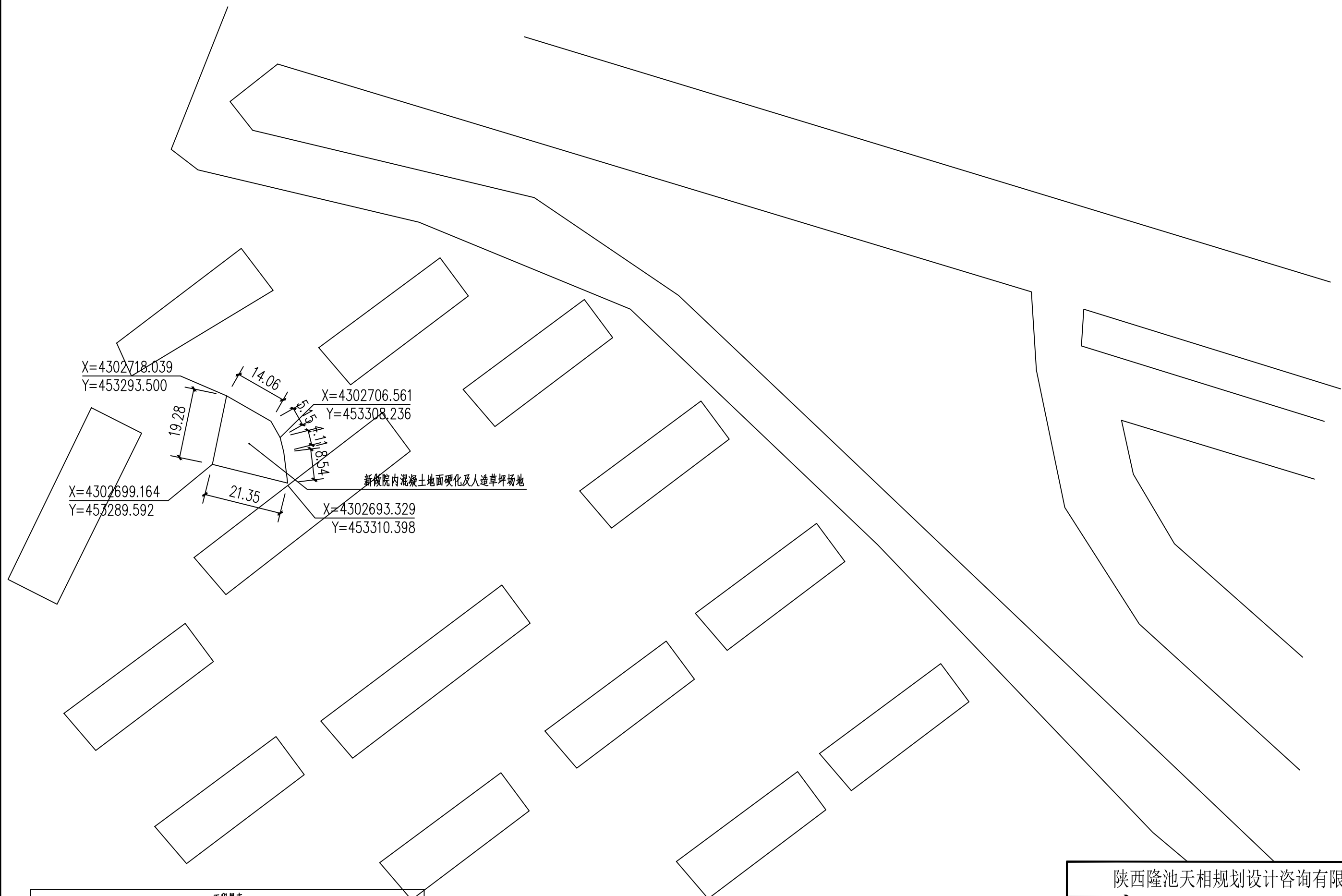
X=4302974.478
Y=454748.095

X=4302970.938
Y=454756.692

编号	名称	工程量	单位	备注
1	新做真石漆外立面	1859.81	m ²	1、基层检查，清除松动，空鼓开裂的瓷砖；2、清理瓷砖表面油污，刷专用界面剂；3、批刮外墙抗裂砂浆1遍；4、挂钢丝网，间隔500用膨胀螺栓固定；5、再次批刮抗裂砂浆一遍；6、批刮外墙耐水柔性腻子一遍并打磨处理；7、辊涂配套底漆一遍；8、面线、分格、贴胶带；9、喷涂真石漆2遍；10、去除胶带，研磨表面锐角；11、喷涂罩面漆一遍。
2	拆除新做门牌	315.36	m ²	1.5米高铝制广告牌

总平面图二-粮库小区 1:1

陕西隆池天相规划设计咨询有限公司				
批准	王伟	王伟	铎西片区环境提升项目	施工图 阶段
核定	杜辉	杜辉		建筑 部分
审查	郭航航	郭航航	总平面图二	
校核	苏虎	苏虎		
设计	苏虎	苏虎	比例	1:100
绘图			日期	2025.10
证书编号	A261141257	图号	04	



新做院内混凝土地面硬化及人造草坪场地

工程量表				
编号	名称	工程量	单位	备注
1	院内混凝土地面硬化	306.84	m ²	做法见详图
2	土方开挖	128.87	m ³	
3	铺人造塑料草皮	306.84	m ²	做法见图集陕09J01-室外-14-场2

总平面图三-聚福家园 1:1

陕西隆池天相规划设计咨询有限公司						
批准		王伟	铎西片区环境提升项目	施工图 阶段		
核定		杜辉		建筑 部分		
审查		御航航	总平面图三			
校核						
设计		苏虎	比例	1:100	日期	2025.10
绘图			证书编号	A261141257	图号	05

滴水崖村
01.5—54.0

1:1 000

X=4301938.286
Y=454267.857

X=4301982.793
Y=454273.362

X=4301930.867
Y=454282.184

X=4302022.278
Y=454339.647

X=4301839.221
Y=454348.765

4. 拆除破损红砖路面, 1. 新建混凝土道路

2. 道路两侧新建混凝土道牙

3. 新建骨架护坡

总平面图四—迎宾大道北侧 1:1

工程量表				
编号	名称	工程量	单位	备注
1	新建混凝土道路硬化	1314.19	m ²	做法见详图, 5米宽
2	新建混凝土道牙	515.53	m	做法见详图
3	新建骨架护坡	34.26	m ²	做法见详图
4	拆除原红砖路面	1314.19	m ²	
5	土方开挖	551.96	m ³	

陕西隆池天相规划设计咨询有限公司				
批准	王伟	神木县天工 商用混凝土有限公司	神木片区环境提升项目	施工图 阶段
核定	杜辉			建筑 部分
审查	郭航航			
校核	郭航航			总平面图四
设计	苏虎			
绘图	苏虎			
证书编号	A261141257	比例	1:100	日期 2025.10
		图号		06

X=4301244.040
Y=454137.833

36.43

1 新做砖砌围墙

5.71

X=4301253.361
Y=454178.161

X=4301247.626
Y=454191.243

138.23

2 新做围墙粉刷

22.71

X=4301293.014
Y=454344.493

工程量表				
编号	名称	工程量	单位	备注
1	新做砖砌围墙	42.14	m	2.2米高, 做法见详图
2	新做围墙粉刷	402.55	m ²	2.5米高, 喷涂丙烯酸涂料

总平面图五-经济适用房北 1:1

陕西隆池天相规划设计咨询有限公司

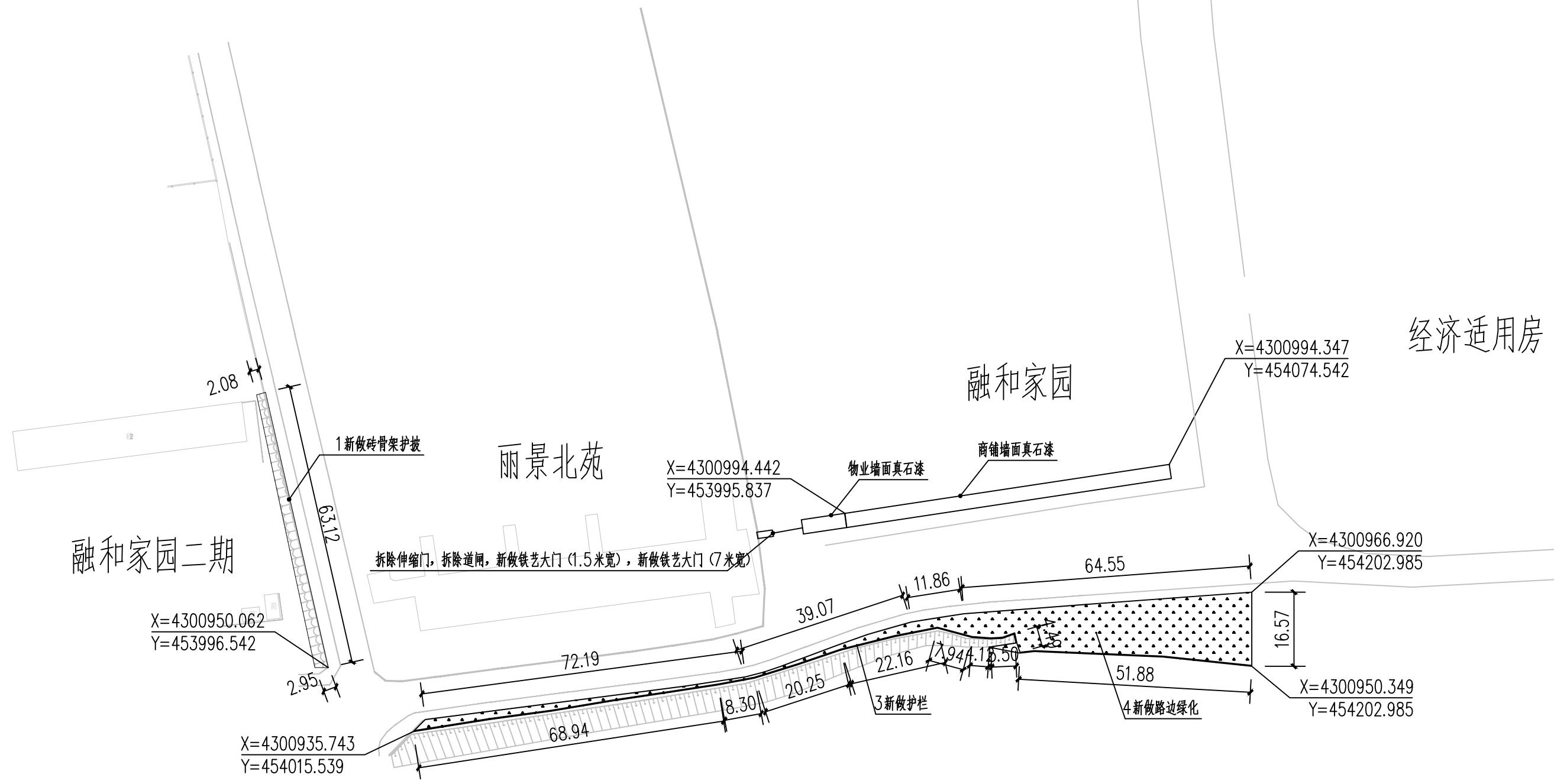
批准		王伟	铧西片区环境提升项目	施工图 阶段		
核定		杜辉		建筑 部分		
审查		御航航	总平面图五			
校核						
设计		苏虎	比例	1:100	日期	2025.10
绘图			证书编号	A261141257	图号	07

新做围墙粉刷

X=4301293.014
Y=454344.493

22.71

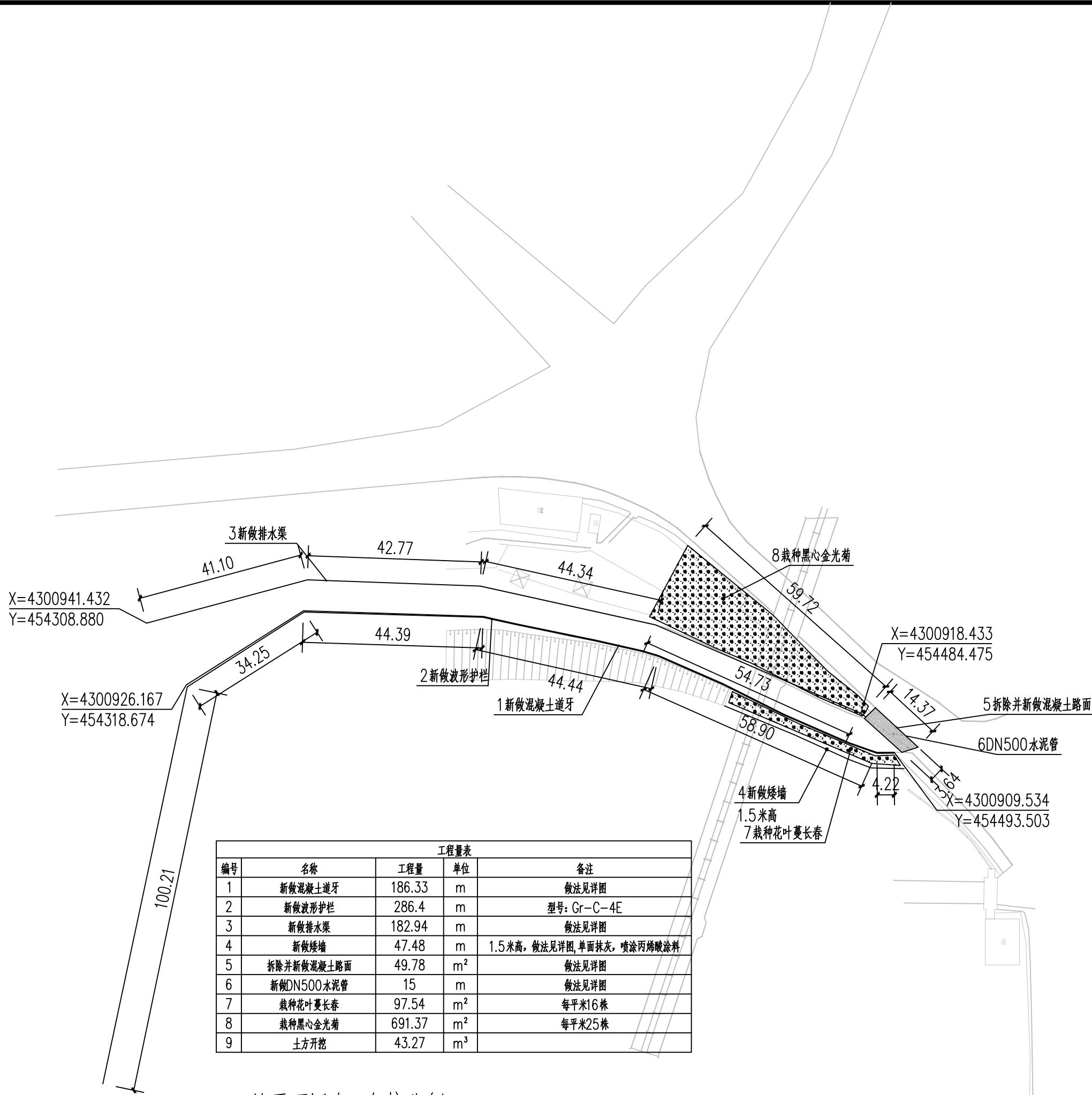
单位	备注



工程量表				
编号	名称	工程量	单位	备注
1	新做砖骨架护坡	157.03	m ²	做法见详图
2	新做护栏	193.44	m	做法见图集16J509-C7
3	新做路边绿化	927.08	m ²	栽种圆柏苗, 高1米, 冠幅0.4米, 每平米16株
4	新做真石漆外立面	494.75	m ²	1、基层检查, 清除松动、空鼓开裂的瓷砖; 2、清理瓷砖表面油污, 刷专用界面剂; 3、批刮外墙抗裂砂浆1遍; 4、挂钢丝网, 间隔500用膨胀螺栓固定; 5、再次批刮抗裂砂浆一遍; 6、批刮外墙耐水柔性腻子一遍并打磨处理; 7、辊涂配套底漆一遍; 8、面线、分格、贴胶带; 9、喷涂真石漆2遍; 10、去除胶带, 研磨表面锐角; 11、喷涂罩面漆一遍。
6	拆除新做大门	1	项	做法见详图

总平面图六-丽景北苑 1:1

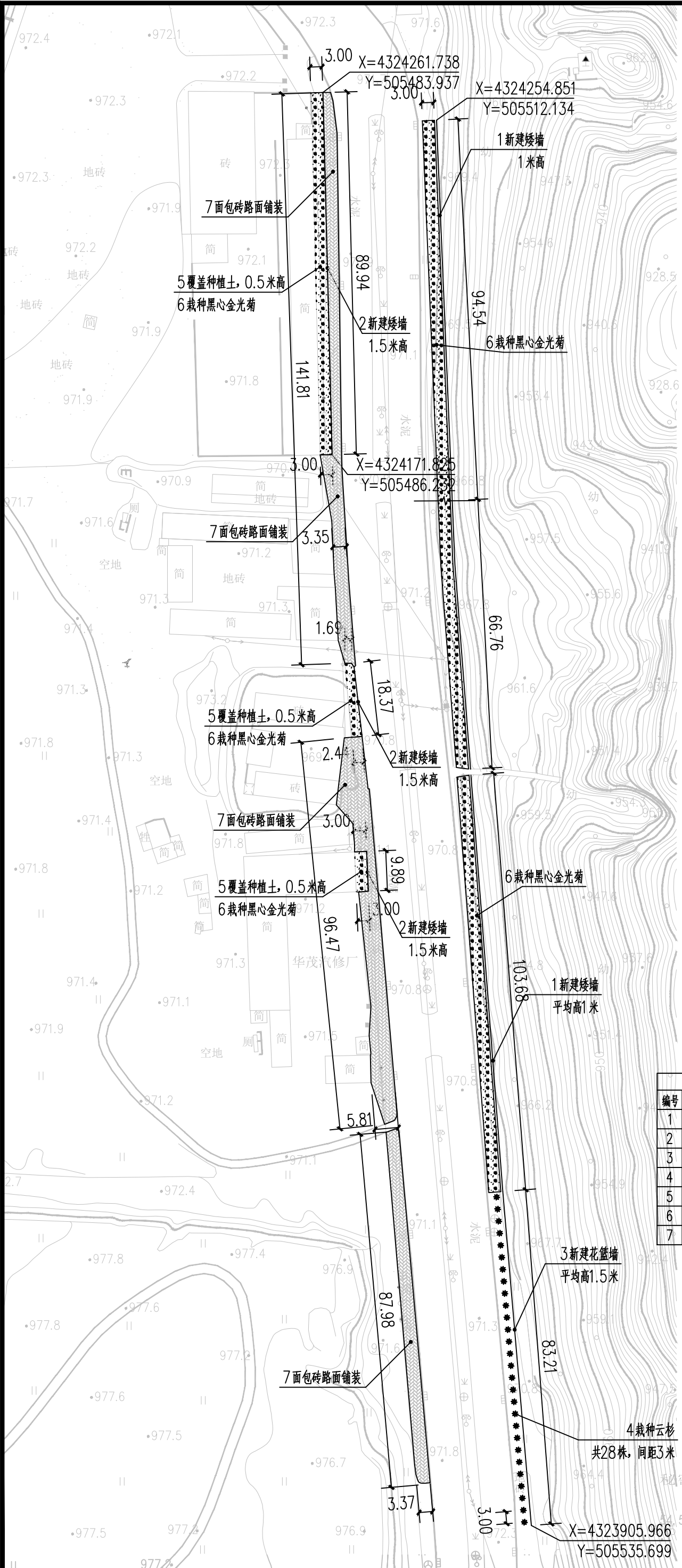
陕西隆池天相规划设计咨询有限公司				
批准	王伟	王伟	陕西片区环境提升项目	施工图 阶段
核定	杜辉	杜辉		建筑 部分
审查	郭航航	郭航航	总平面图六	
校核	郭航航	郭航航		
设计	苏虎	苏虎	比例	1:100
绘图	苏虎	苏虎	日期	2025.10
证书编号	A261141257	图号	08	



工程量表				
编号	名称	工程量	单位	备注
1	新做混凝土道牙	186.33	m	做法见详图
2	新做波形护栏	286.4	m	型号: Gr-C-4E
3	新做排水渠	182.94	m	做法见详图
4	新做矮墙	47.48	m	1.5米高, 做法见详图, 单面抹灰, 喷涂丙烯酸涂料
5	拆除并新做混凝土路面	49.78	m ²	做法见详图
6	新做DN500水泥管	15	m	做法见详图
7	栽种花叶蔓长春	97.54	m ²	每平米16株
8	栽种黑心金光菊	691.37	m ²	每平米25株
9	土方开挖	43.27	m ³	

总平面图七-驾校北侧 1:1

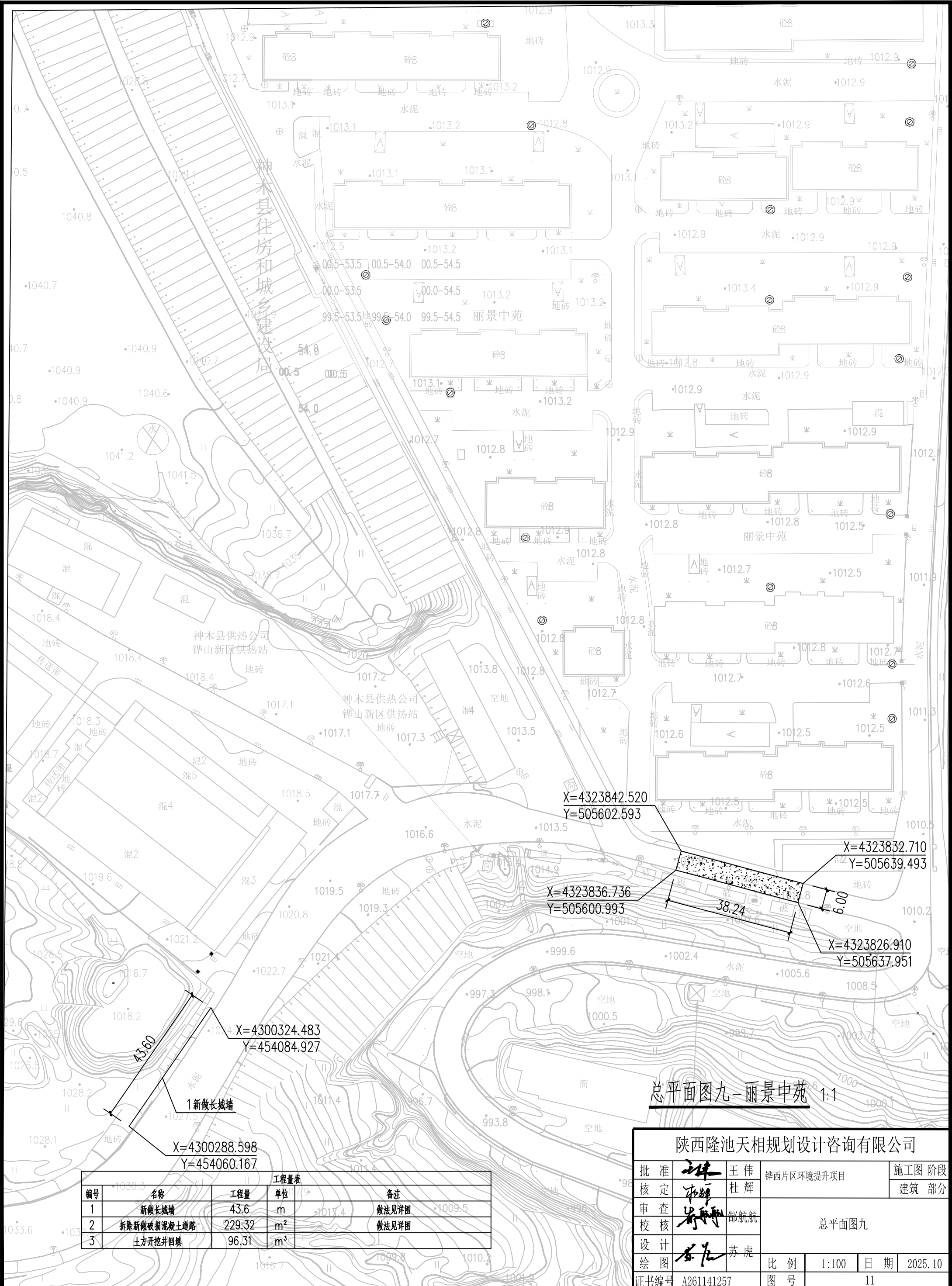
陕西隆池天相规划设计咨询有限公司				
批准	王伟	王伟	铨西片区环境提升项目	施工图 阶段
核定	杜辉	杜辉		建筑 部分
审查	郭航航	郭航航	总平面图七	
校核	郭航航	郭航航		
设计	苏虎	苏虎	比例	1:100
绘图	苏虎	苏虎	日期	2025.10
证书编号	A261141257	图号	09	



工程量表				
编号	名称	工程量	单位	备注
1	新建矮墙	43.6	m	1米高, 做法见详图, 单面抹灰, 喷涂丙烯酸涂料
2	新建矮墙	134.44	m	1.5米高, 做法见详图, 单面抹灰, 喷涂丙烯酸涂料
3	新建花篮墙	395.22	m	做法见详图
4	栽种云杉	28	株	高3米, 冠幅3米
5	覆盖种植土	341.15	m ²	0.5米厚
6	栽种黑心金光菊	651.15	m ²	每平方米25株
7	面包砖路面铺装	1206.04	m ²	做法见详图

总平面图八-驾校 1:1

陕西隆池天相规划设计咨询有限公司				
批准	王伟	王伟	铎西片区环境提升项目	施工图 阶段
核定	杜辉	杜辉		建筑 部分
审查	郭航航	郭航航	总平面图八	
校核	郭航航	郭航航		
设计	苏虎	苏虎	比例	1:100
绘图	苏虎	苏虎	日期	2025.10
证书编号	A261141257	图号	10	



神木县住房和城乡建设局

丽景中苑

丽景中苑

神木县供热公司
铎山新区供热站

神木县供热公司
铎山新区供热站

X=4323842.520
Y=505602.593

X=4323836.736
Y=505600.993

X=4323832.710
Y=505639.493

X=4323826.910
Y=505637.951

X=4300324.483
Y=454084.927

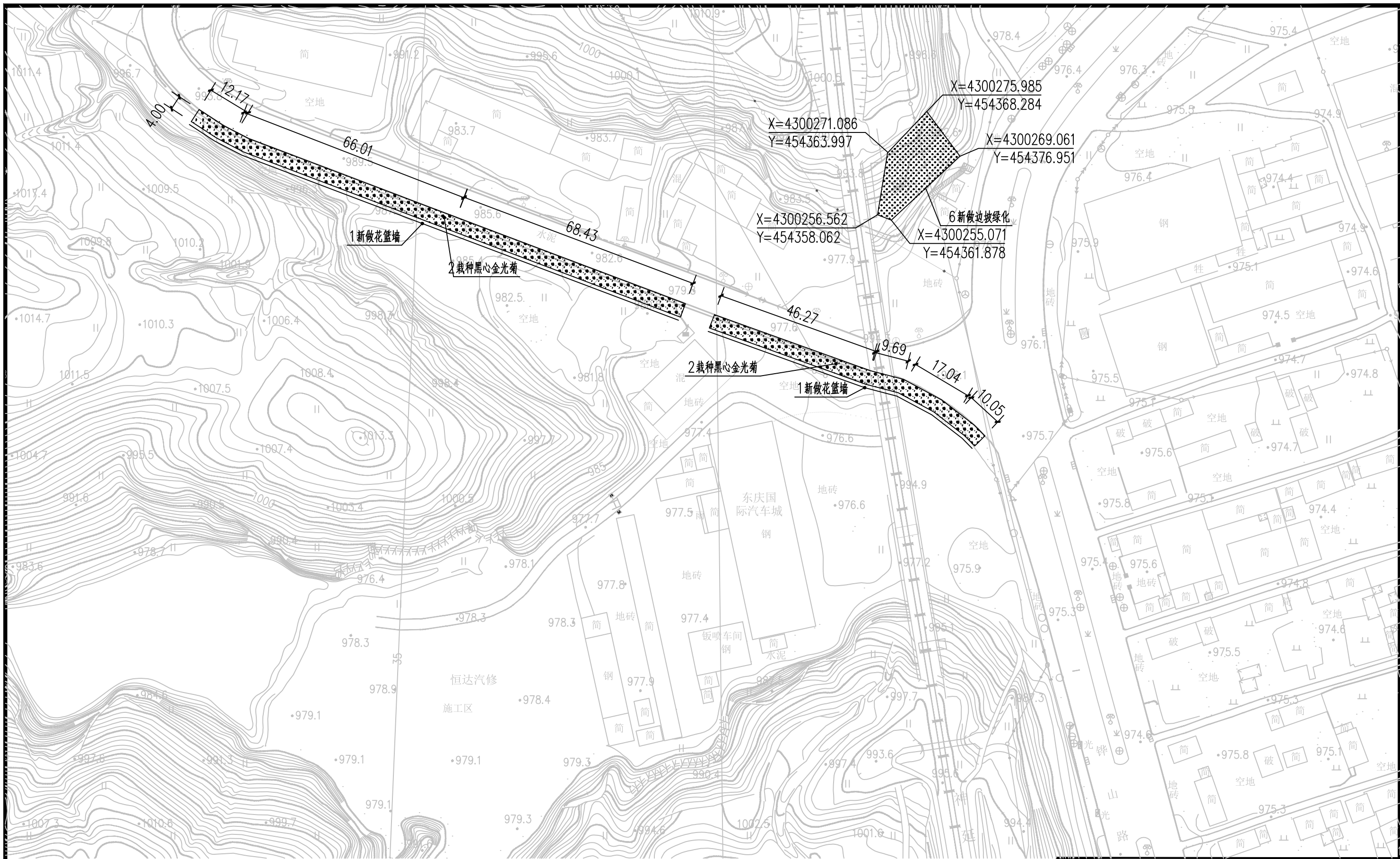
X=4300288.598
Y=454060.167

43.60
1新做长城墙

总平面图九-丽景中苑 1:1

工程量表				
编号	名称	工程量	单位	备注
1	新做长城墙	43.6	m	做法见详图
2	拆除新做破损混凝土道路	229.32	m ²	做法见详图
3	土方开挖并回填	96.31	m ³	

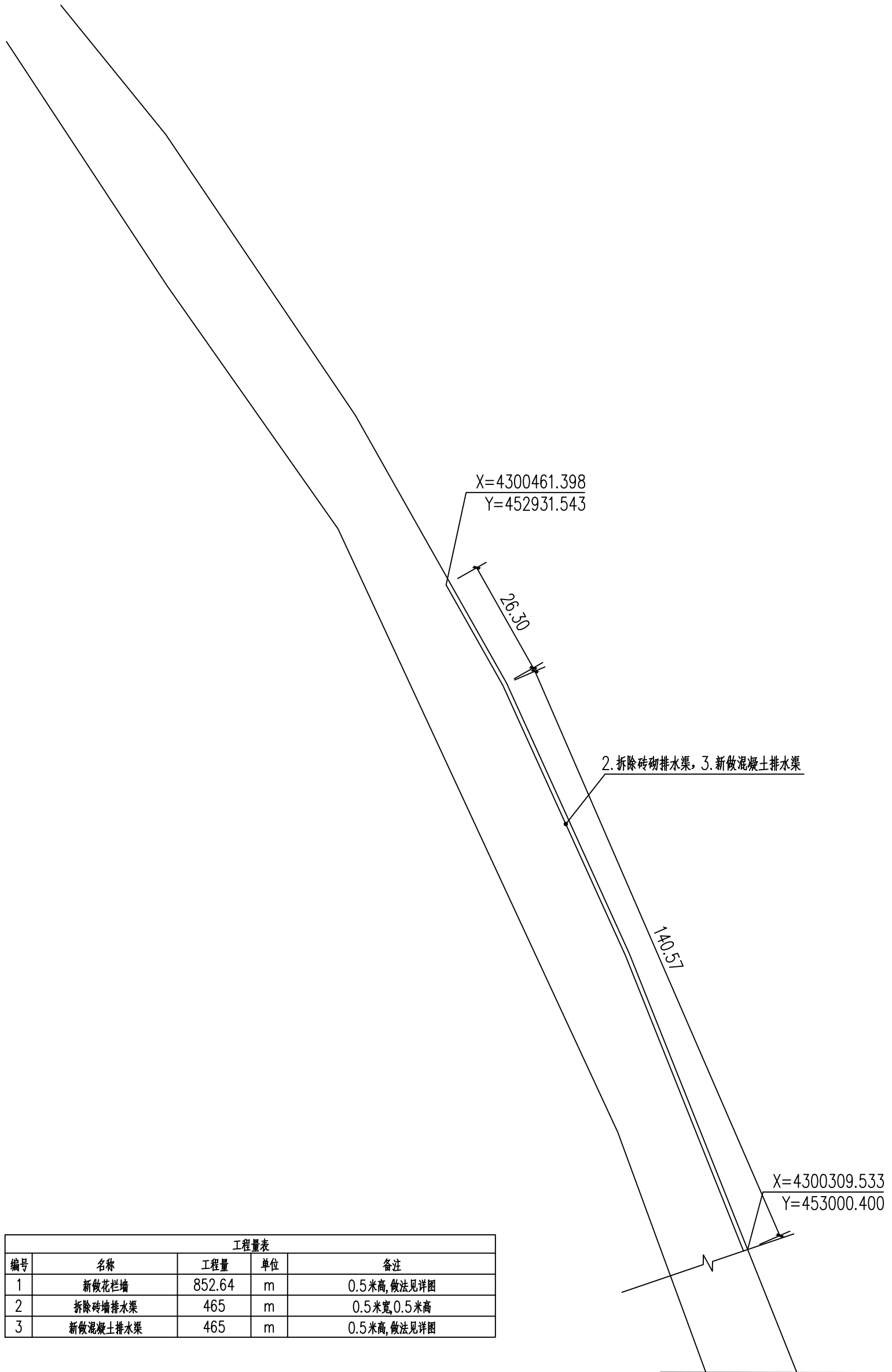
陕西隆池天相规划设计咨询有限公司				
批准	王伟	铎山片区环境提升项目	施工图 阶段	
核定	杜辉		建筑 部分	
审查	郭航航		总平面图九	
校核	郭航航			
设计	苏虎		比例	1:100
绘图			日期	2025.10
证书编号	A261141257	图号	11	



工程量表				
编号	名称	工程量	单位	备注
1	栽种绿篱	920.08	m ²	0.5米高, 每平米25株
2	回填种植土	460.04	m ³	0.5米厚
3	新做花篮墙	229.2	m	做法见详图
4	新做边坡绿化	347.32	m ²	栽种爬地柏, 高0.3米, 冠幅0.4米, 每平米16株
5	土方开挖	439.19	m ³	

总平面图十一-丽景中苑 1:1

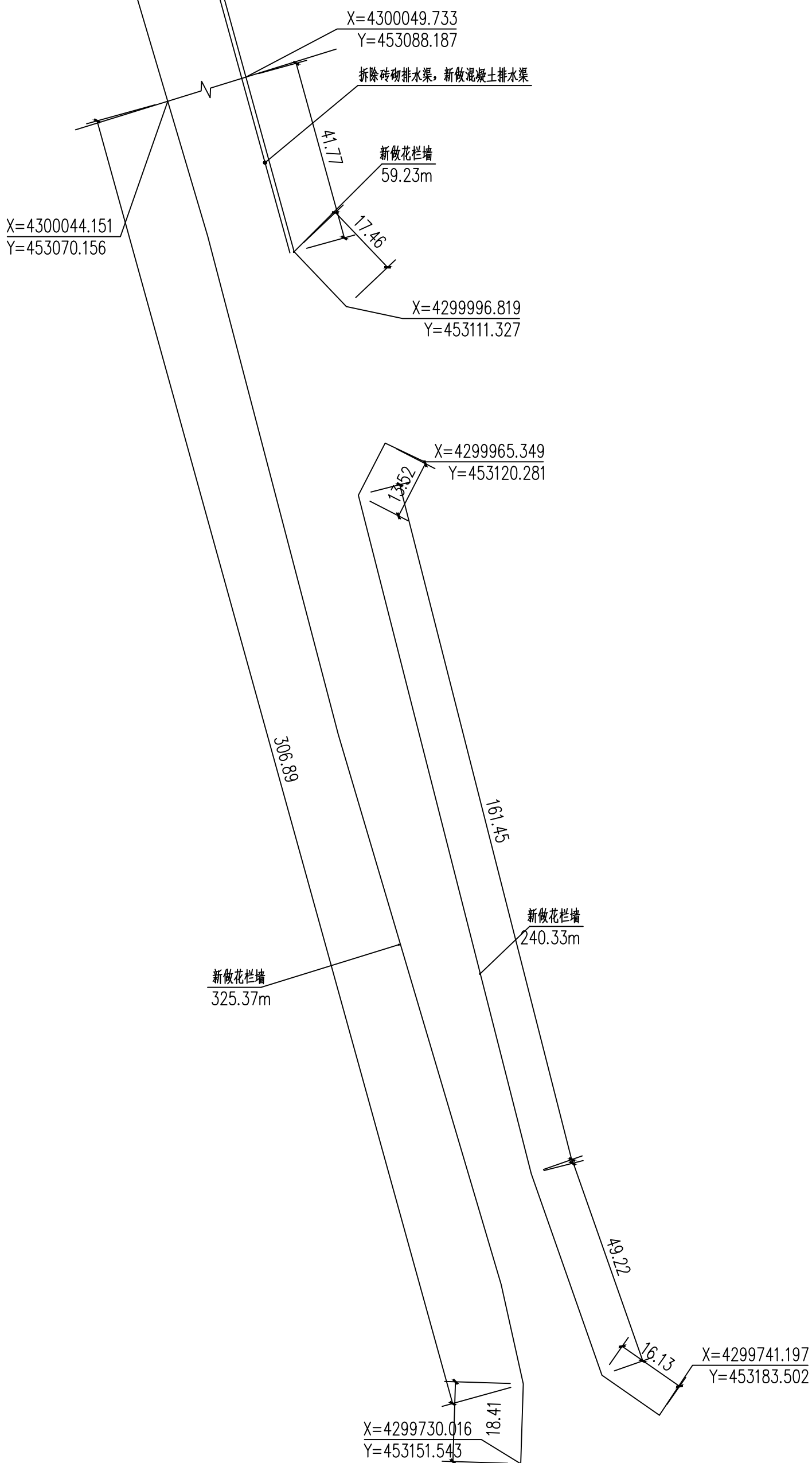
陕西隆池天相规划设计咨询有限公司				
批准	王伟	王伟	郅西片区环境提升项目	施工图 阶段
核定	杜辉	杜辉		建筑 部分
审查	郅航	郅航		
校核	苏虎	苏虎		
设计	苏虎	苏虎		
绘图				
证书编号	A261141257	图号	1:100	日期 2025.10
				12



工程量表				
编号	名称	工程量	单位	备注
1	新做花栏墙	852.64	m	0.5米高,做法见详图
2	拆除砖砌排水渠	465	m	0.5米宽,0.5米高
3	新做混凝土排水渠	465	m	0.5米高,做法见详图

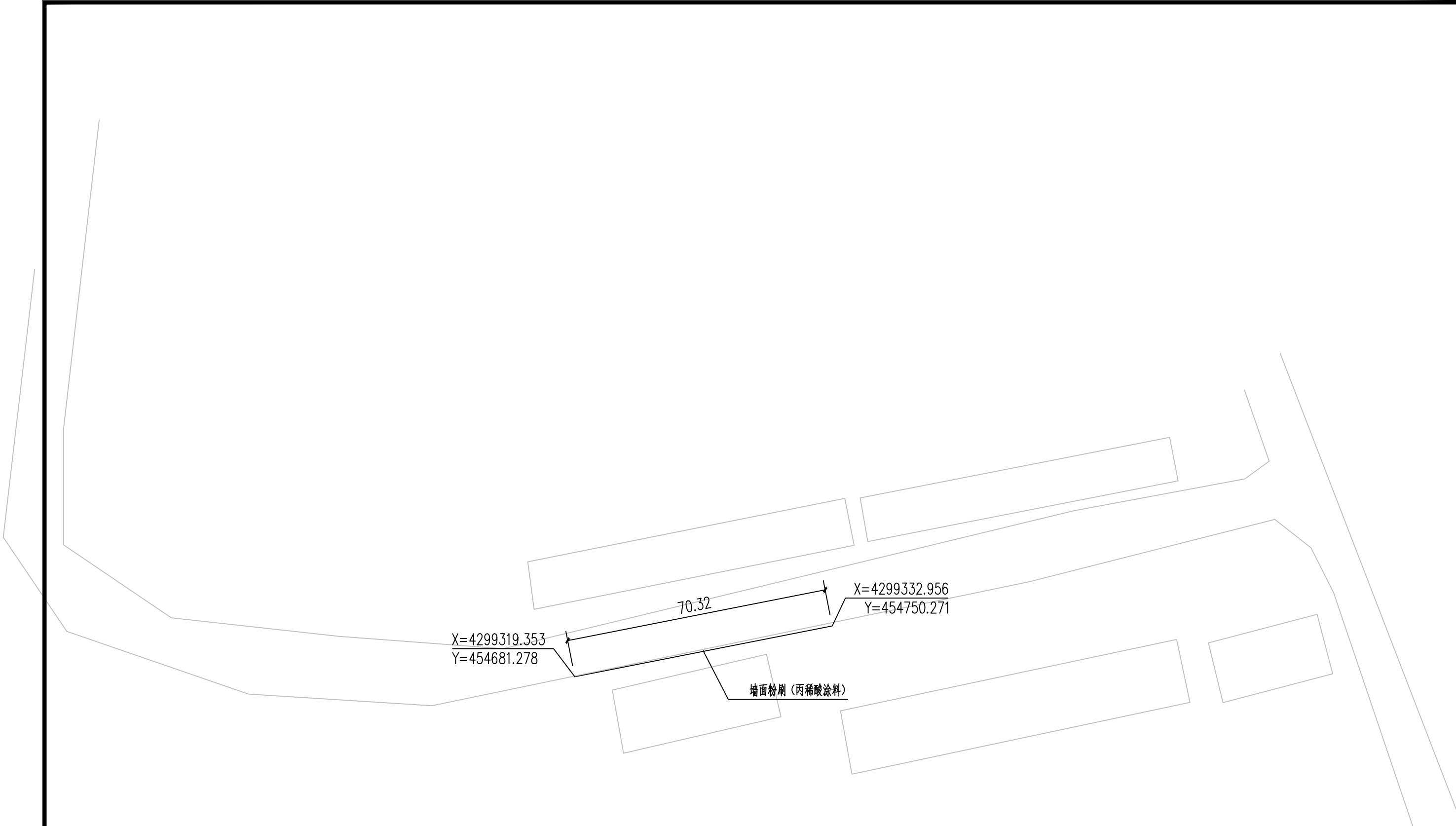
总平面图十一-车管所 1:1

陕西隆池天相规划设计咨询有限公司					
批准	王伟	王伟	铎西片区环境提升项目	施工图 阶段	
核定	杜辉	杜辉		建筑 部分	
审查	郭航航	郭航航	总平面图十一		
校核	苏虎	苏虎			
设计	苏虎	苏虎	比例	1:100	日期
绘图			图号		2025.10
证书编号	A261141257			13	



总平面图十三-车管所 1:1

陕西隆池天相规划设计咨询有限公司					
批准		王伟	铎西片区环境提升项目	施工图 阶段	
核定		杜辉		建筑 部分	
审查		郗航航	总平面图十三		
校核					
设计		苏虎	比例	1:100	日期
绘图			图号		2025.10
证书编号	A261141257		15		



X=4299319.353
Y=454681.278

70.32

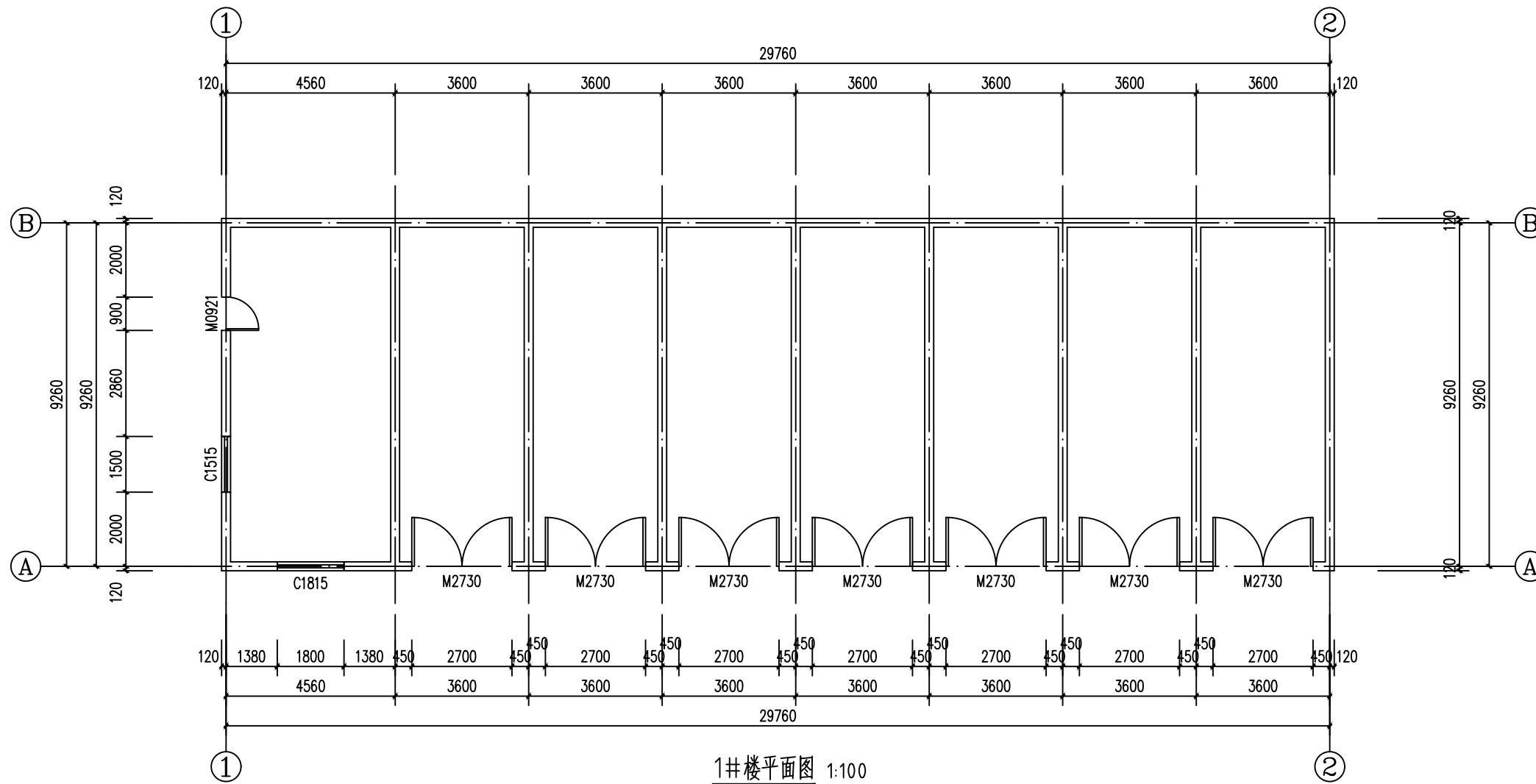
X=4299332.956
Y=454750.271

墙面粉刷(丙稀酸涂料)

工程量表				
编号	名称	工程量	单位	备注
1	墙面粉刷(丙稀酸涂料)	140.64	m ²	2米高

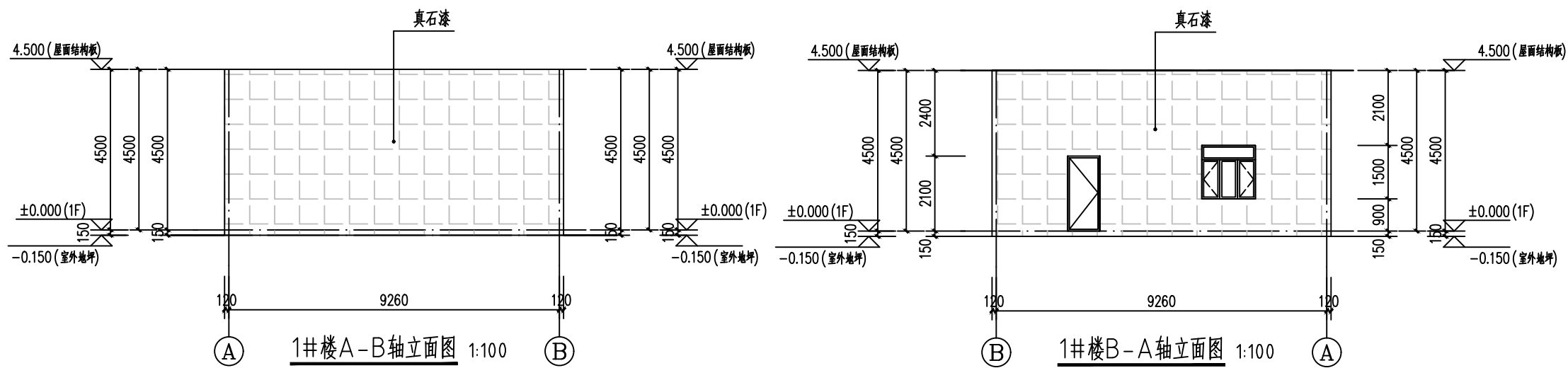
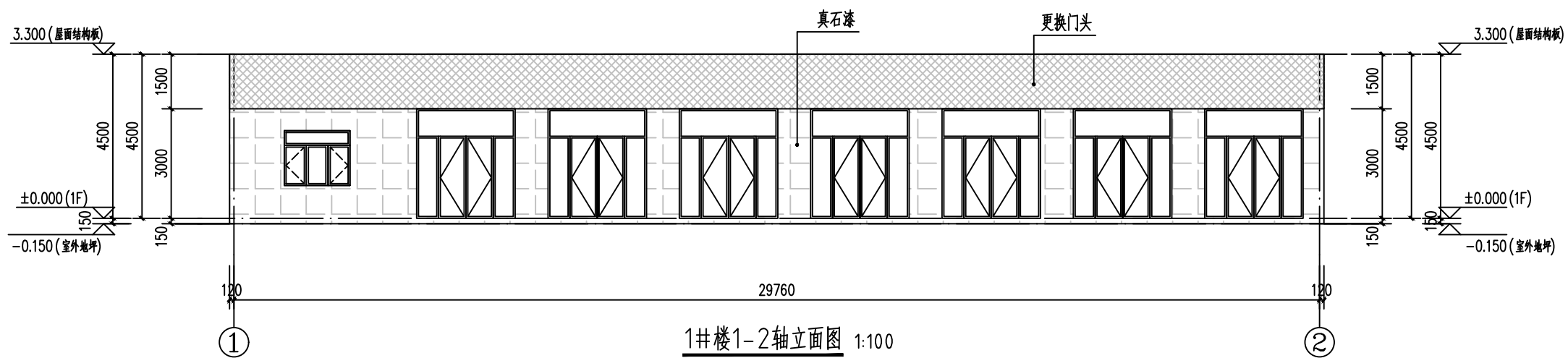
总平面图十四-丽景南苑 1:1

陕西隆池天相规划设计咨询有限公司						
批准		王伟	铎西片区环境提升项目	施工图 阶段		
核定		杜辉		建筑 部分		
审查		御航航	总平面图十四			
校核						
设计		苏虎	比例	1:100	日期	2025.10
绘图			证书编号	A261141257	图号	16

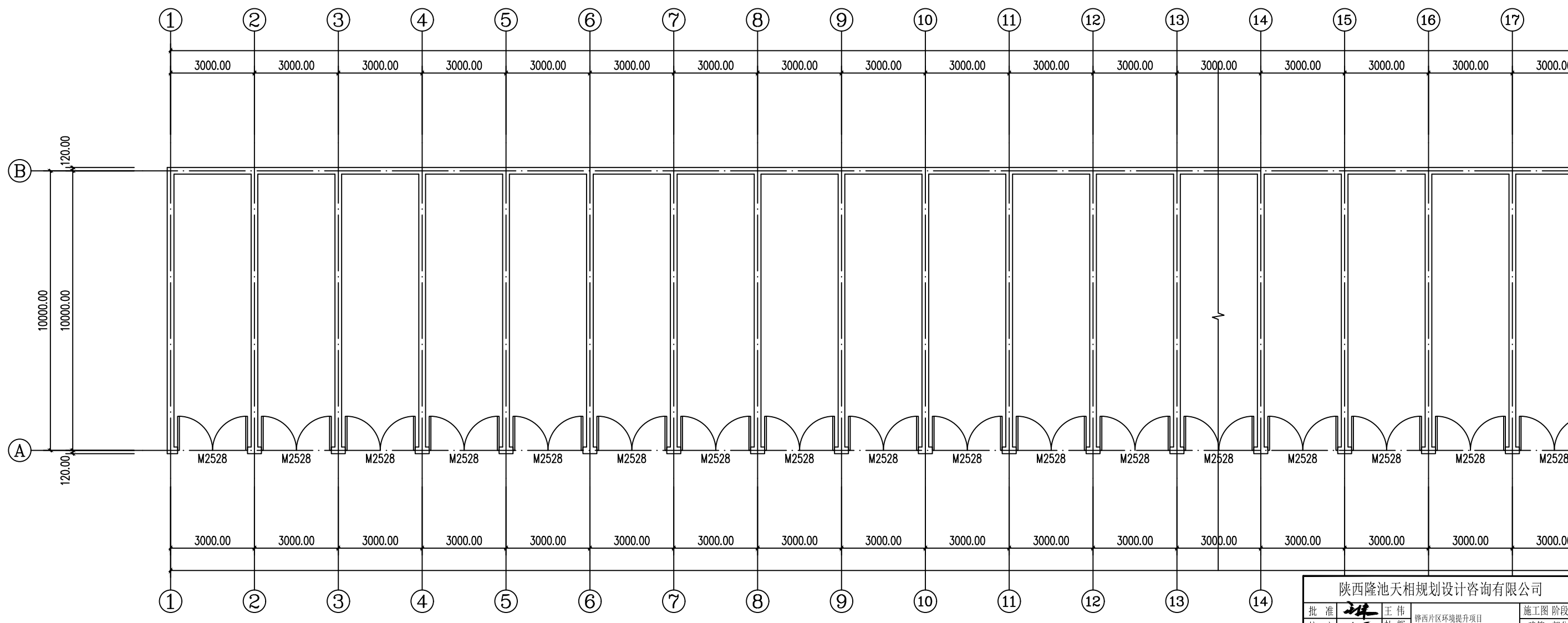


1#楼平面图 1:100

陕西隆池天相规划设计咨询有限公司					
批准	王伟	施工图阶段			
核定	杜辉	建筑部分			
审查	郭航航	1#楼平面图			
校核	郭航航				
设计	苏虎	比例	1:100	日期	2025.10
绘图		图号	17		
证书编号	A261141257				

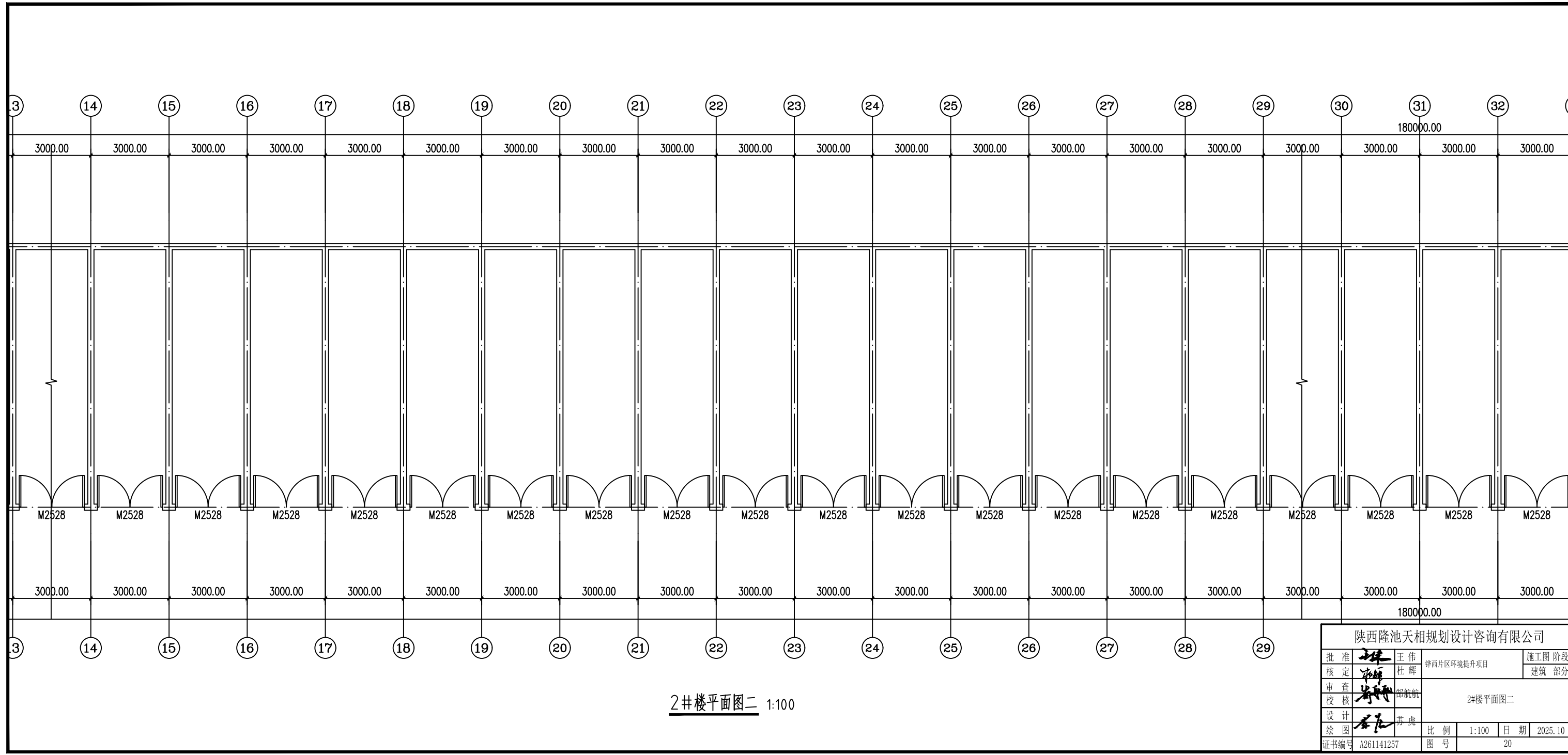


陕西隆池天相规划设计咨询有限公司					
批准	王伟	审核	杜辉	项目	施工图 阶段
核定	王伟	审核	杜辉	项目	建筑 部分
审查	王伟	审核	杜辉	1#楼立面图	
校核	王伟	审核	杜辉	比例	1:100 日期 2025.10
设计	王伟	审核	杜辉	证书编号	A261141257 图号 18
绘图	王伟	审核	杜辉		



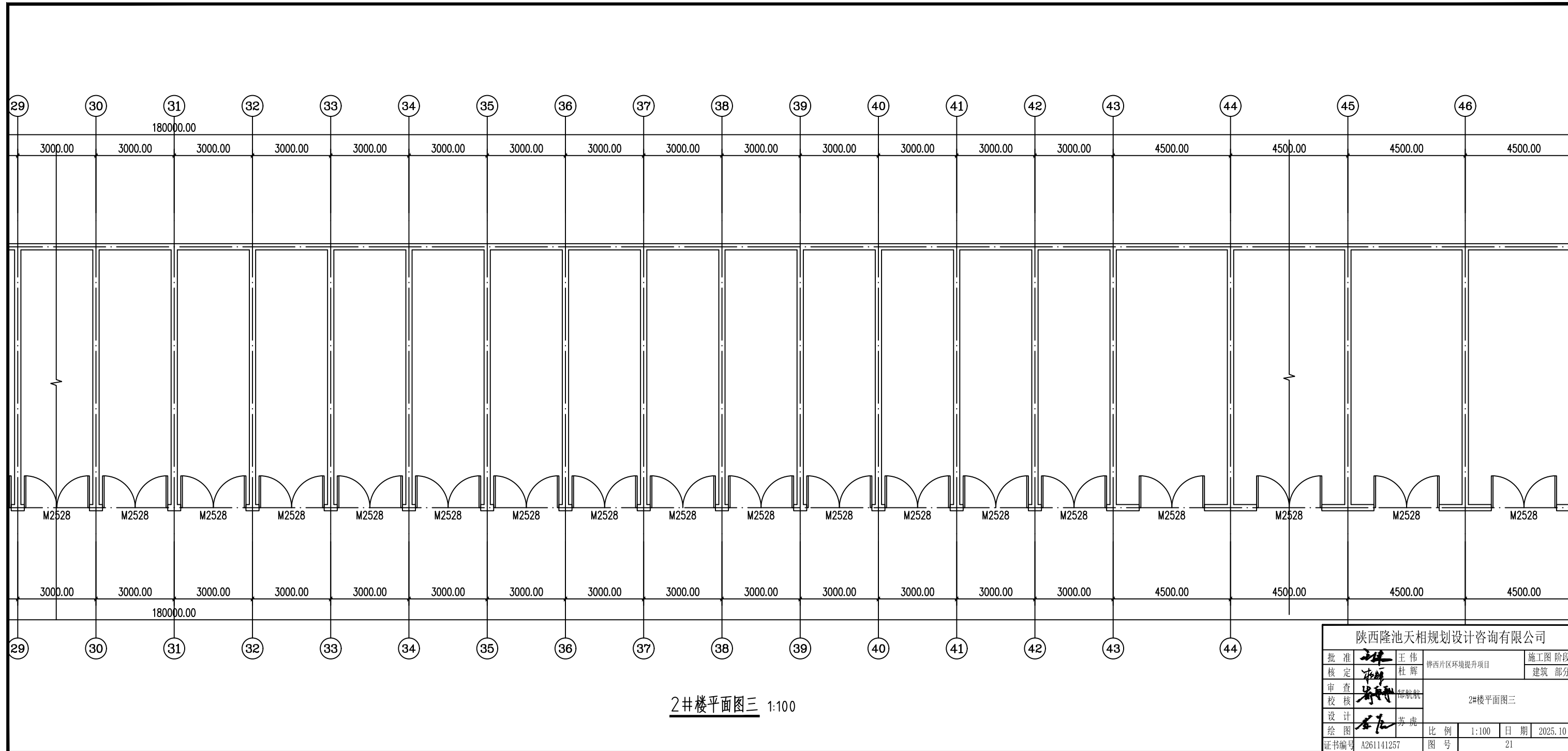
2#楼平面图一 1:100

陕西隆池天相规划设计咨询有限公司			
批准	王伟	施工图 阶段	
核定	杜辉	建筑 部分	
审查	郭航航	2#楼平面图一	
设计	苏虎	比例	1:100
绘图		日期	2025.10
证书编号	A261141257	图号	19

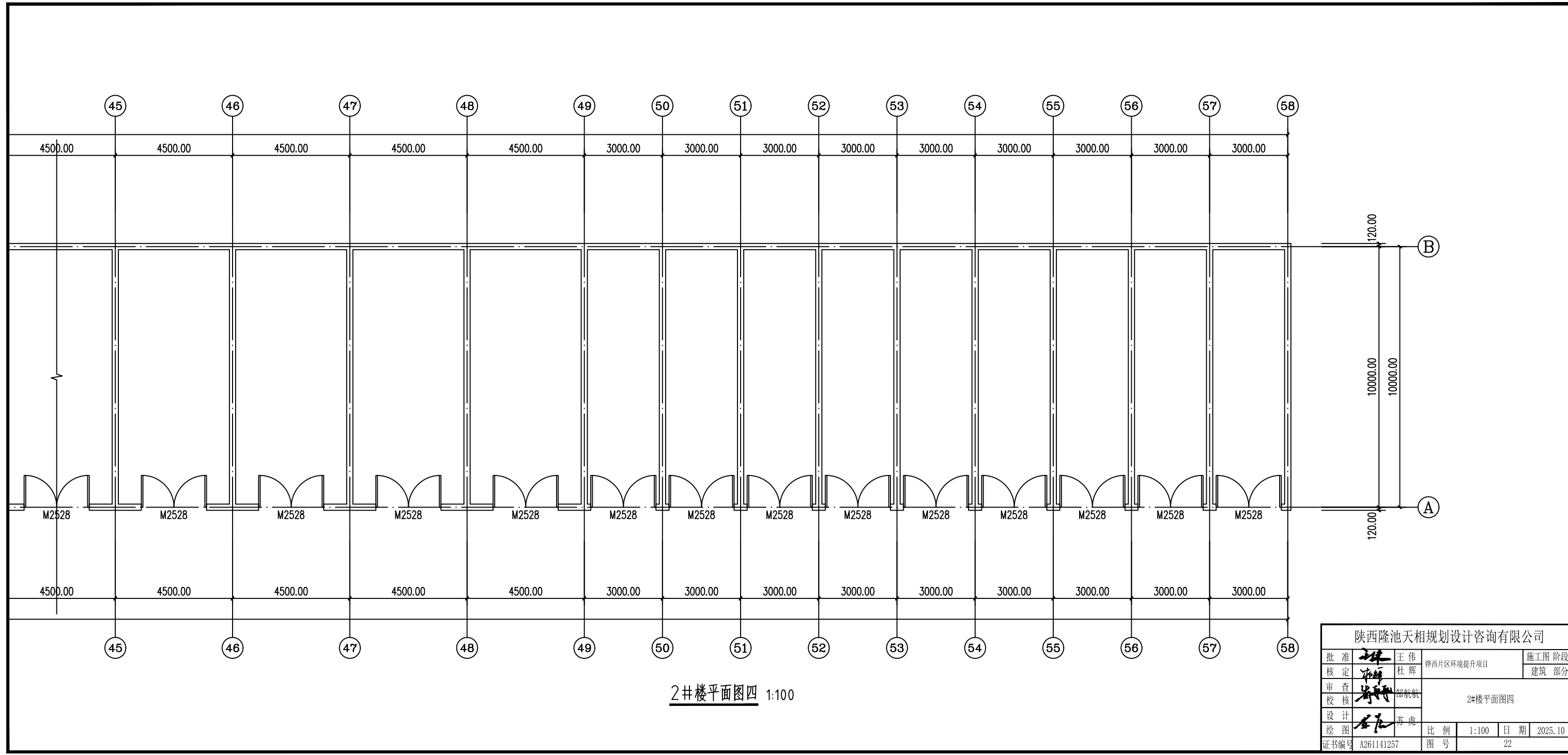


2#楼平面图二 1:100

陕西隆池天相规划设计咨询有限公司			
批准	王伟	施工图 阶段	
核定	杜辉	建筑 部分	
审查	郭航航	2#楼平面图二	
设计	苏虎	比例	1:100
绘图		日期	2025.10
证书编号	A261141257	图号	20

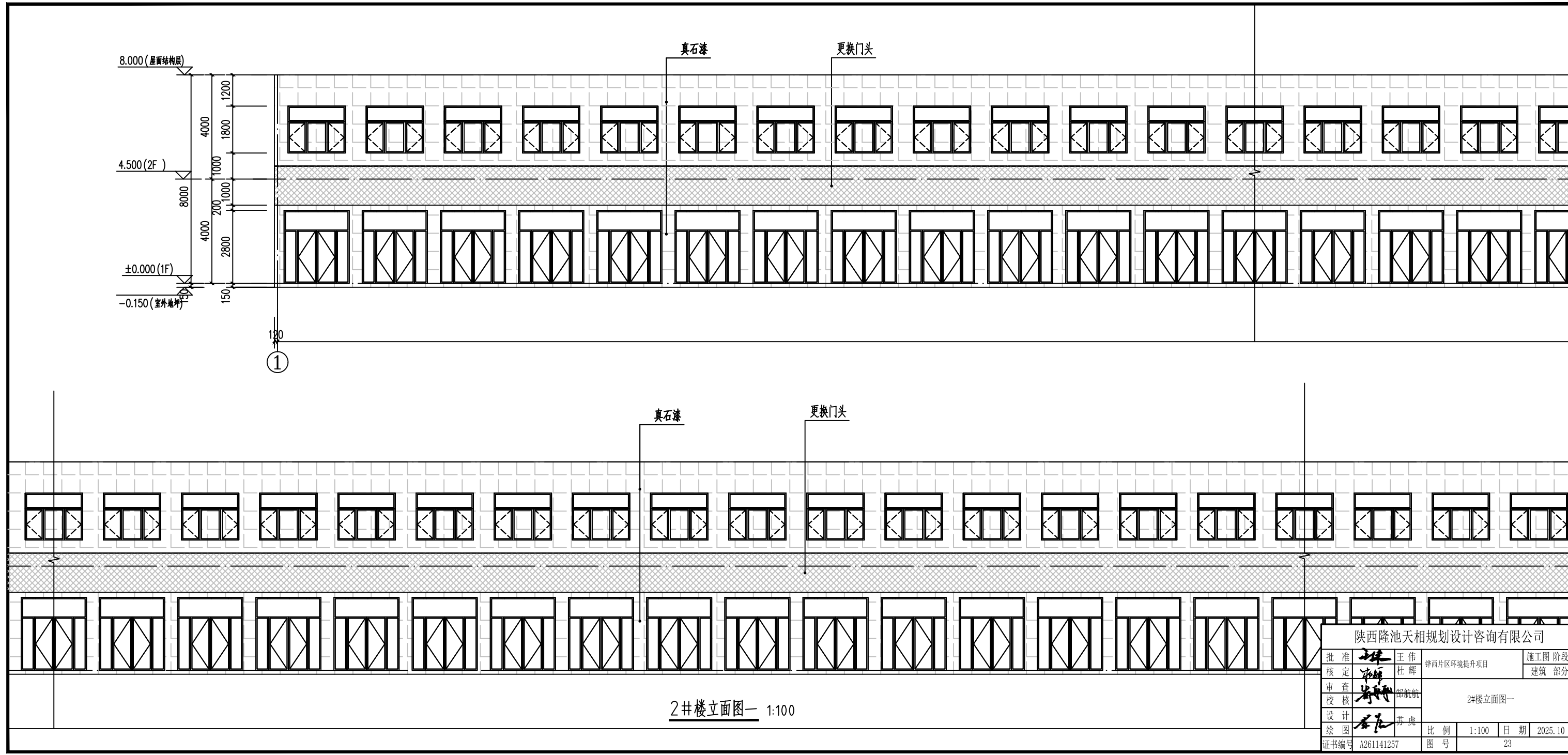


陕西隆池天相规划设计咨询有限公司			
批准	王伟	陝西片区环境提升项目	施工图 阶段
核定	杜辉		建筑 部分
审查	郭航航	2#楼平面图三	
校核			
设计	苏虎	比例	1:100
绘图		日期	2025.10
证书编号	A261141257	图号	21



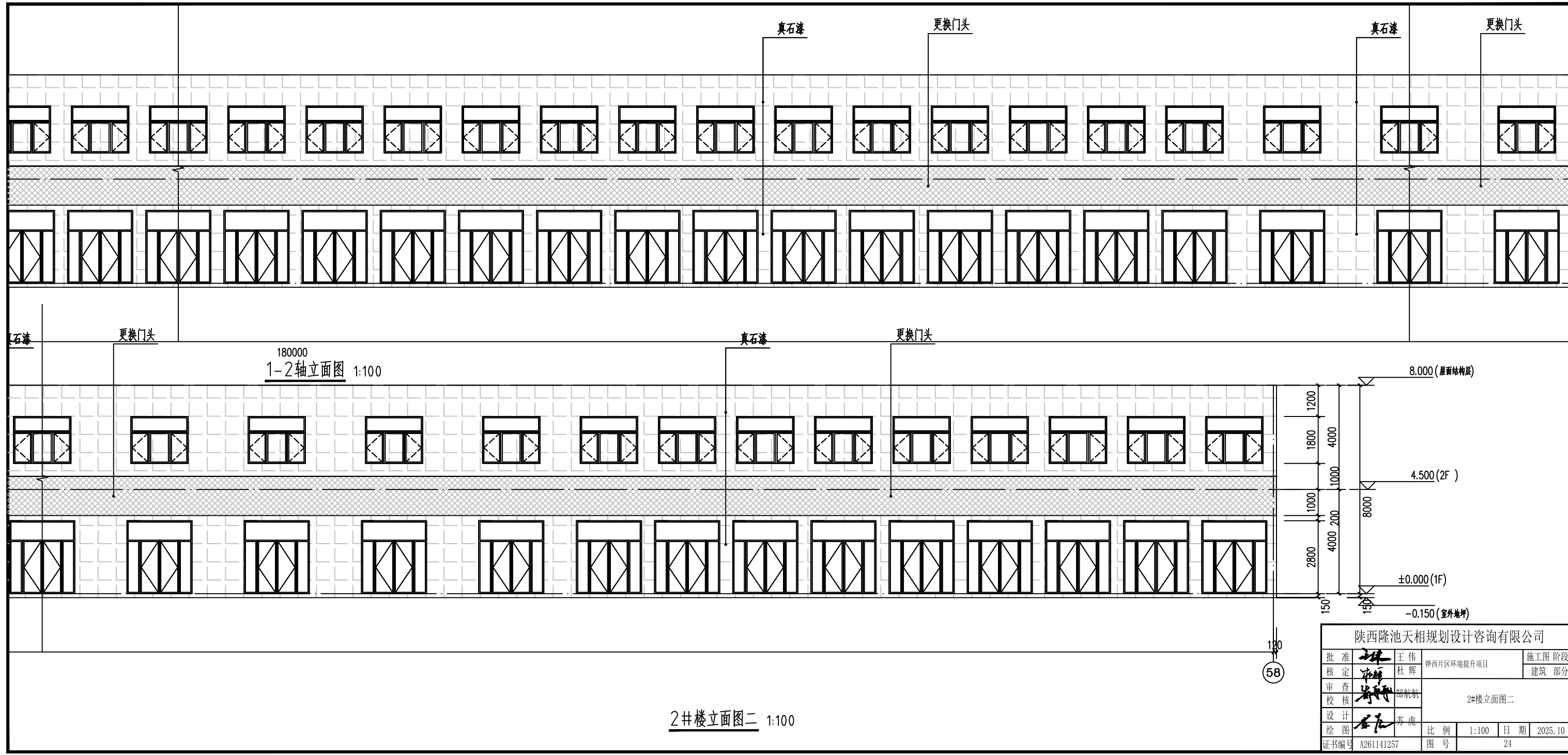
2#楼平面图四 1:100

陕西隆池天相规划设计咨询有限公司					
批准	王伟	施工图	阶段		
核定	杜辉	建筑	部分		
审查	郭航航	2#楼平面图四			
设计	苏虎	比例	1:100	日期	2025.10
绘图		图号	22		
证书编号	A261141257				



陕西隆池天相规划设计咨询有限公司			
批准	王伟	施工图	阶段
核定	杜辉	建筑	部分
审核	郝航	2#楼立面图一	
设计	苏虎	比例	1:100
绘图		日期	2025.10
证书编号	A261141257	图号	23

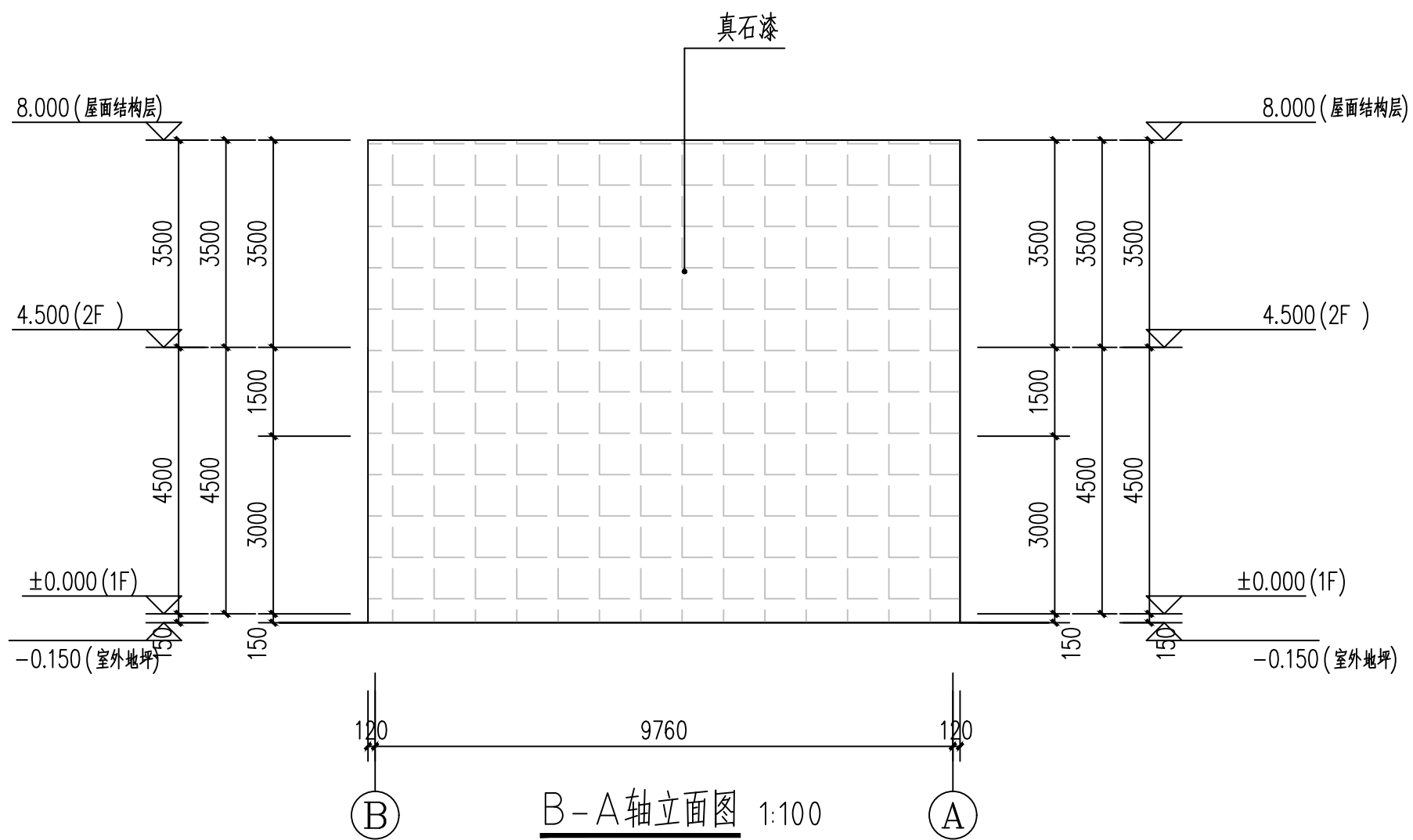
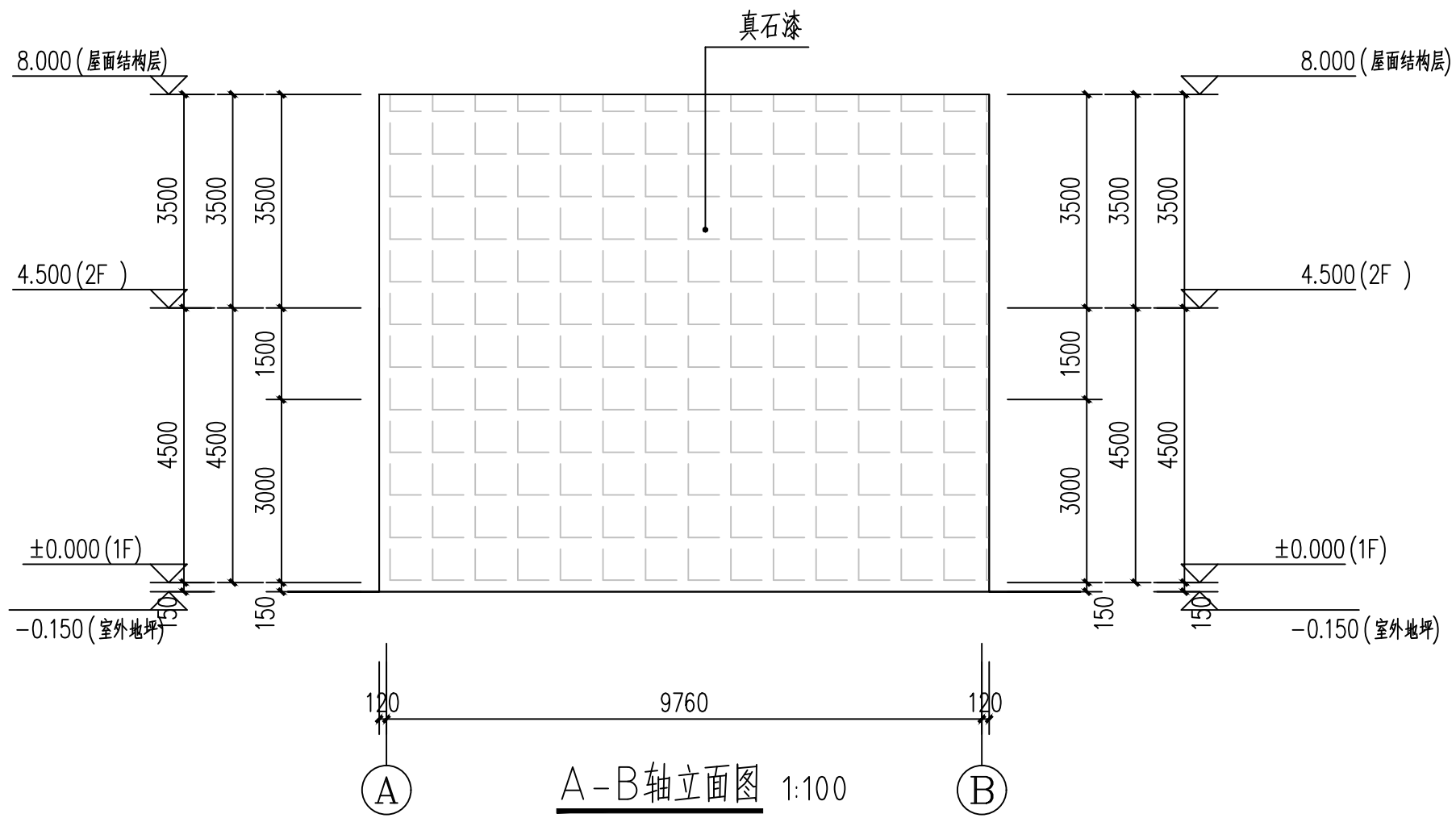
2#楼立面图一 1:100



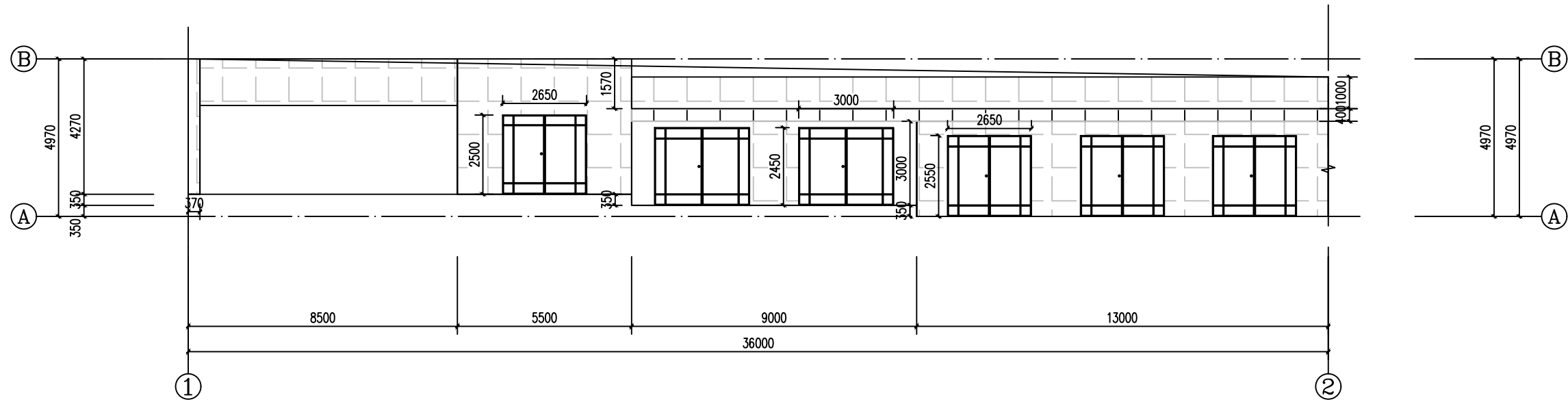
180000
1-2轴立面图 1:100

2#楼立面图二 1:100

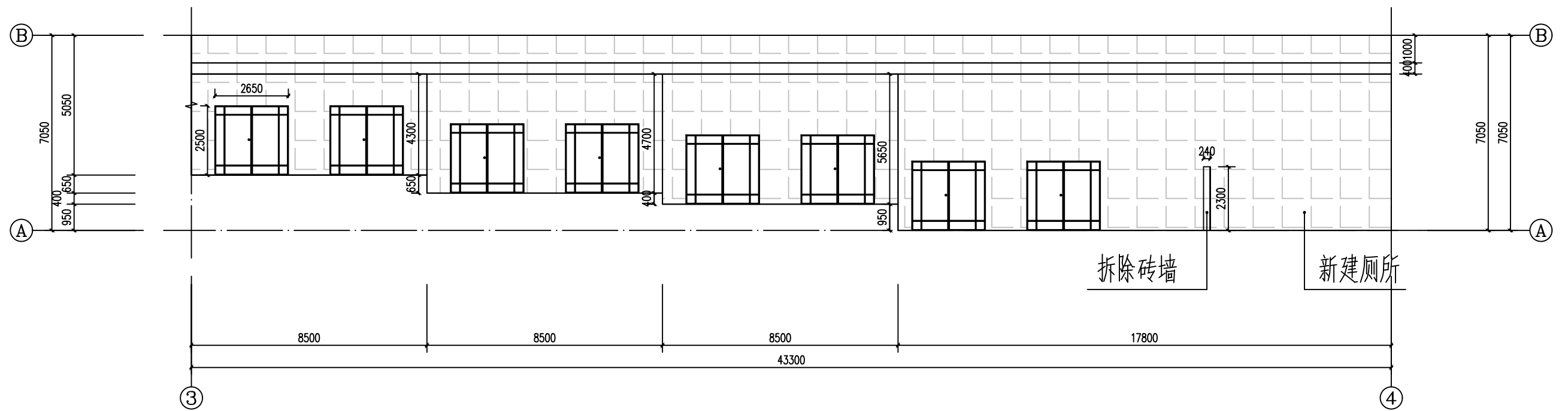
陕西隆池天相规划设计咨询有限公司			
批准	王伟	陕西片区环境提升项目	施工图 阶段
核定	杜辉		建筑 部分
审查	郭航航	2#楼立面图二	
设计	苏虎	比例	1:100 日期 2025.10
绘图		图号	24
证书编号	A261141257		



陕西隆池天相规划设计咨询有限公司					
批准	王伟	王伟	铨西片区环境提升项目	施工图 阶段	
核定	杜辉	杜辉		建筑 部分	
审查	郭航航	郭航航	2#楼立面图三		
校核					
设计	苏虎	苏虎	比例	1:100	日期
绘图			图号		2025.10
证书编号	A261141257				25



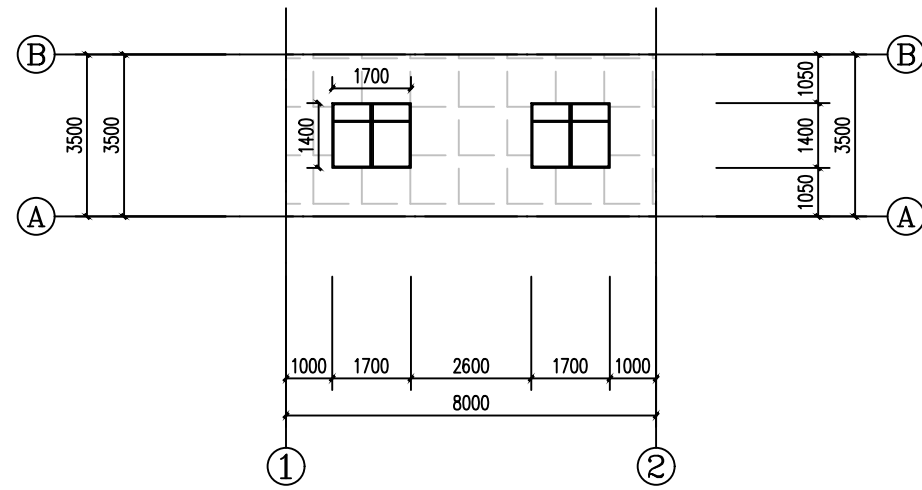
商铺立面图 1:1



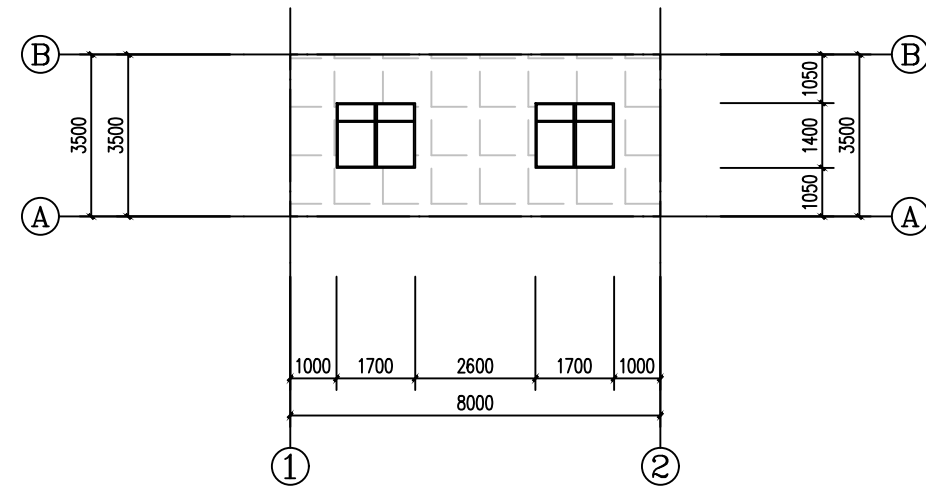
商铺立面图 1:1

陕西隆池天相规划设计咨询有限公司

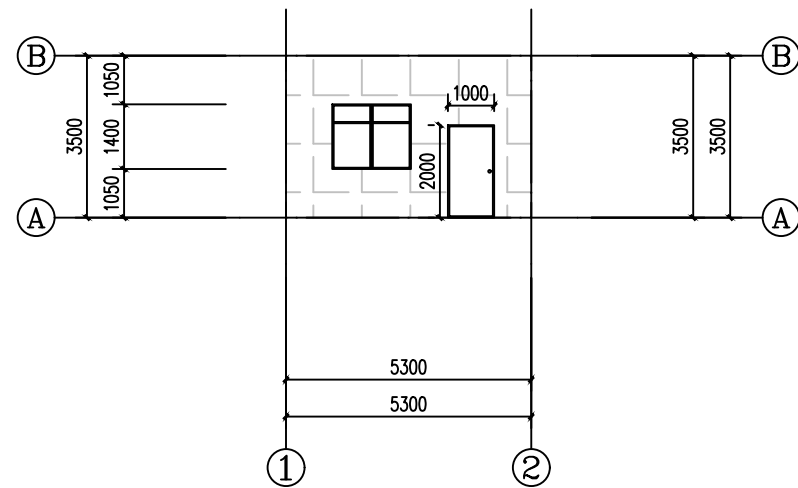
批准	<i>王伟</i>	王伟	铧山片区环境提升项目	施工图 阶段		
核定	<i>杜辉</i>	杜辉		市政 部分		
审查	<i>郜航航</i>	郜航航	商铺立面图			
校核	<i>苏虎</i>	苏虎				
设计	<i>苏虎</i>	苏虎	比例	1:1000	日期	2025.10
绘图			证书编号	A261141257	图号	26



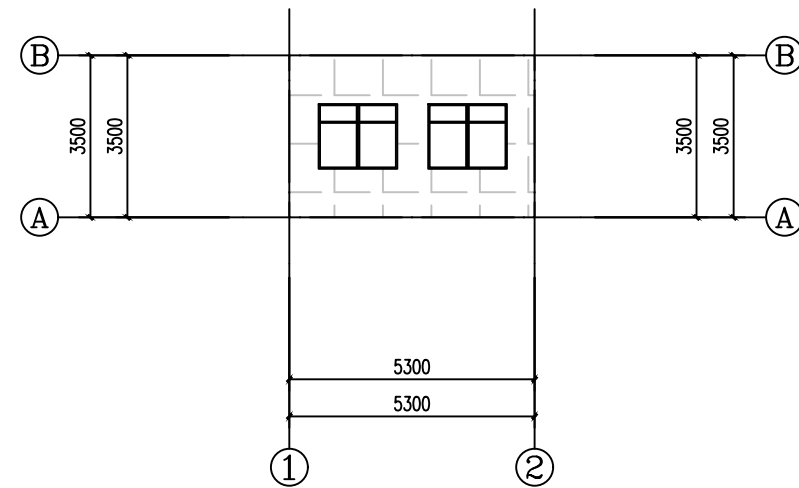
物业部南立面图 1:1



物业部北立面图 1:1



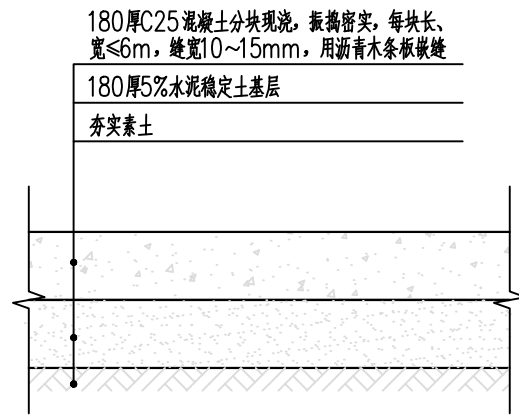
物业部东立面图 1:1



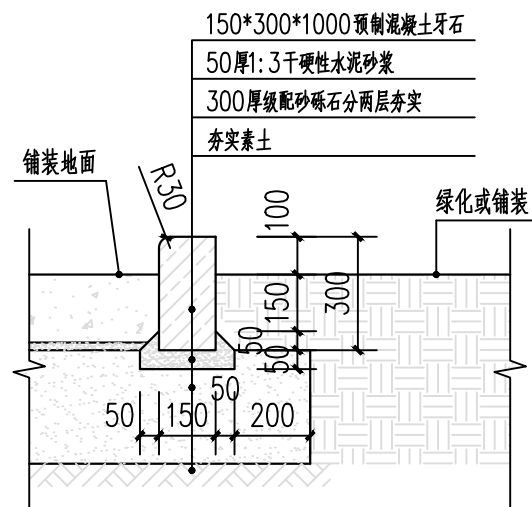
物业部西立面图 1:1

陕西隆池天相规划设计咨询有限公司

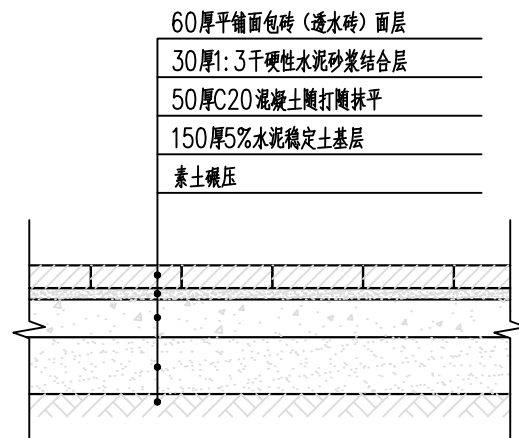
批准	王伟	王伟	铧山片区环境提升项目	施工图	阶段	
核定	杜辉	杜辉		市政	部分	
审查	郗航航	郗航航	物业立面图			
校核	苏虎	苏虎				
设计	苏虎	苏虎	比例	1:1000	日期	2025.10
绘图			证书编号	A261141257	图号	27



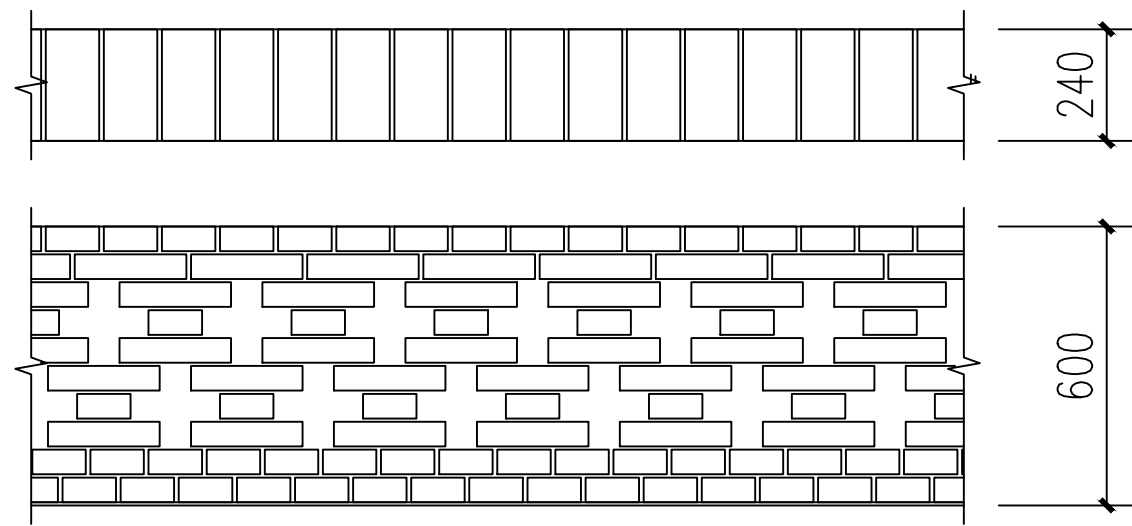
混凝土道路做法图 1:20



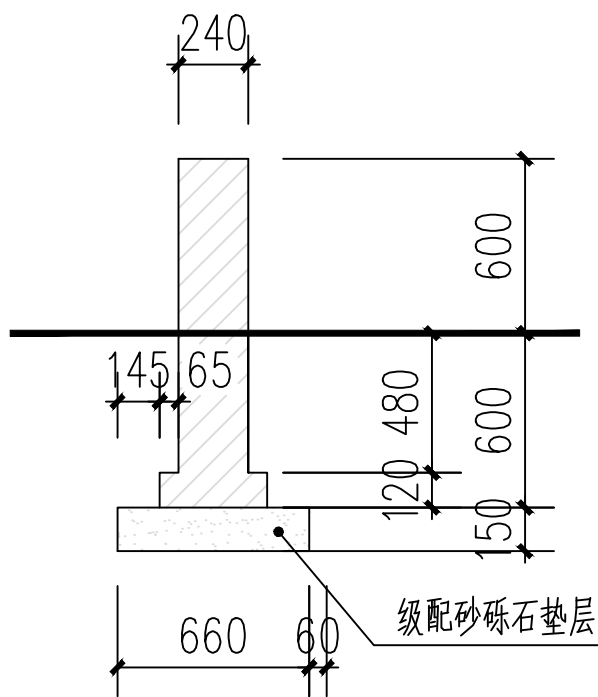
混凝土道牙节点做法图 1:20



面包砖(透水砖)地面做法 1:20

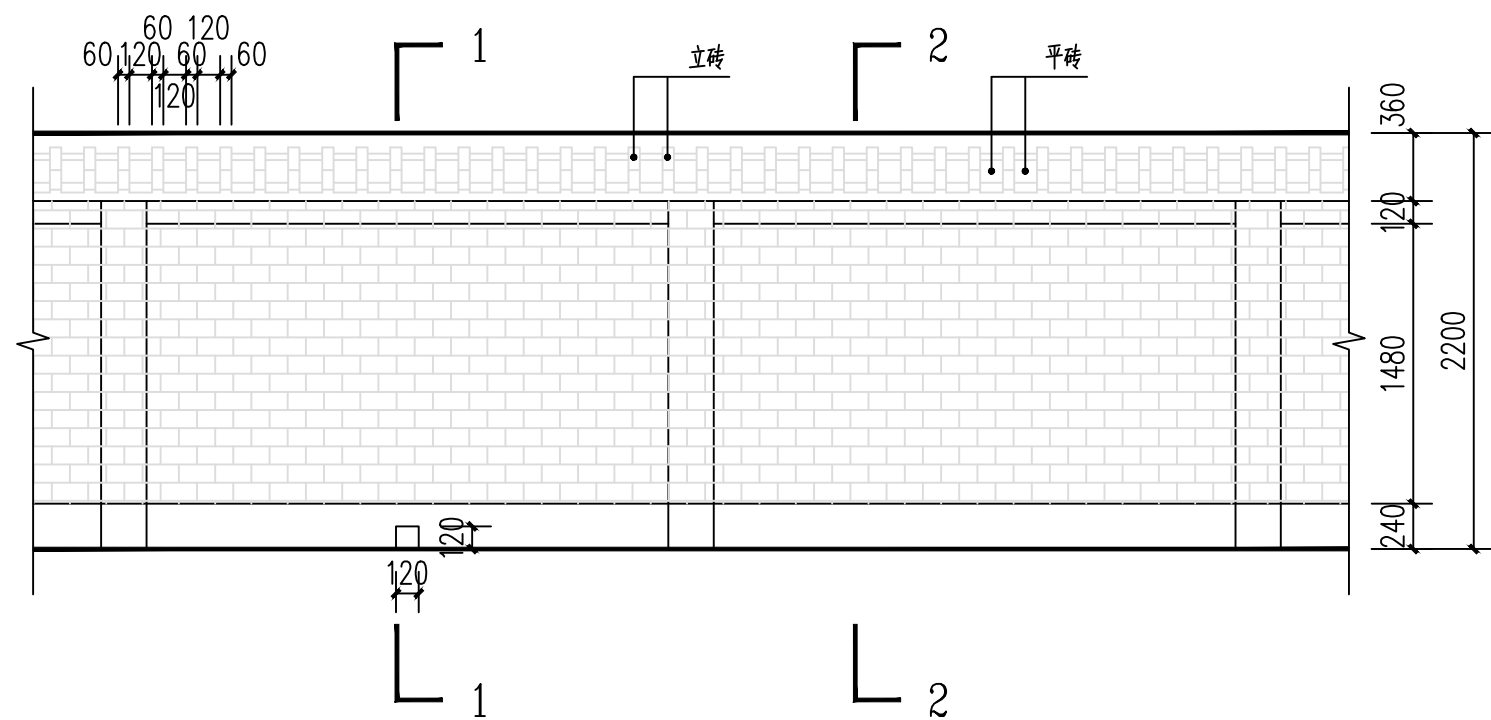


花栏墙

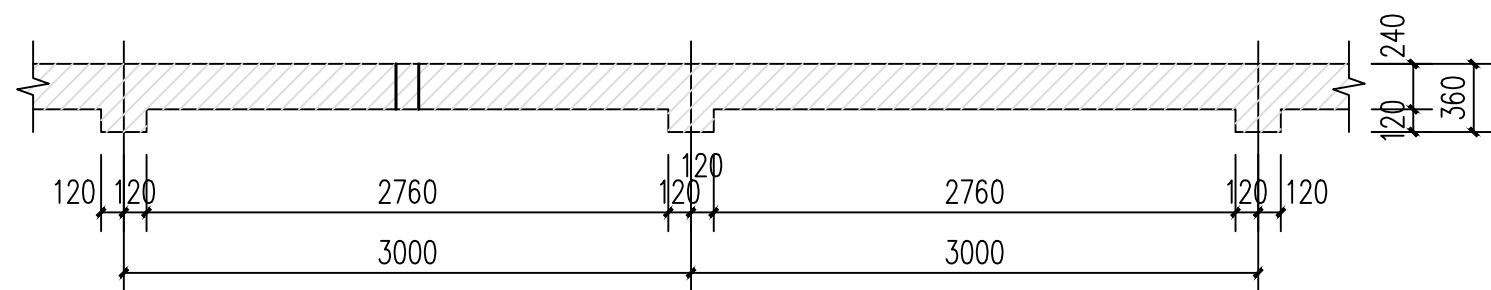


花栏墙剖面

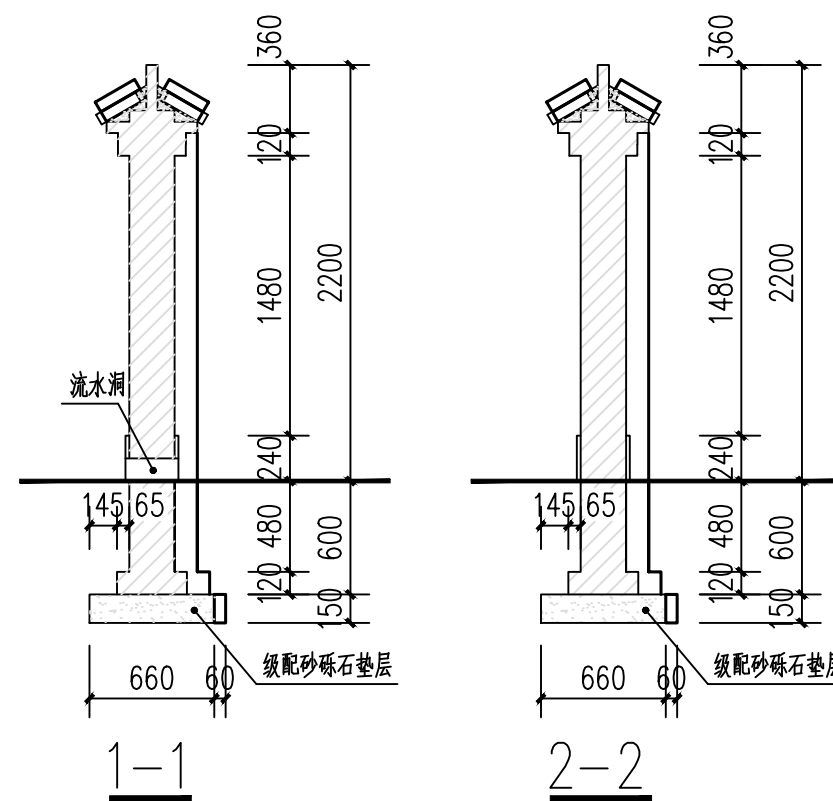
陕西隆池天相规划设计咨询有限公司					
批准	王伟	王伟	铨西片区环境提升项目	施工图	阶段
核定	杜辉	杜辉		建筑	部分
审查	郭航航	郭航航	做法详图一		
校核	苏虎	苏虎			
设计	苏虎	苏虎	比例	1:100	日期
绘图			图号		28
证书编号	A261141257				



砖砌围墙立面

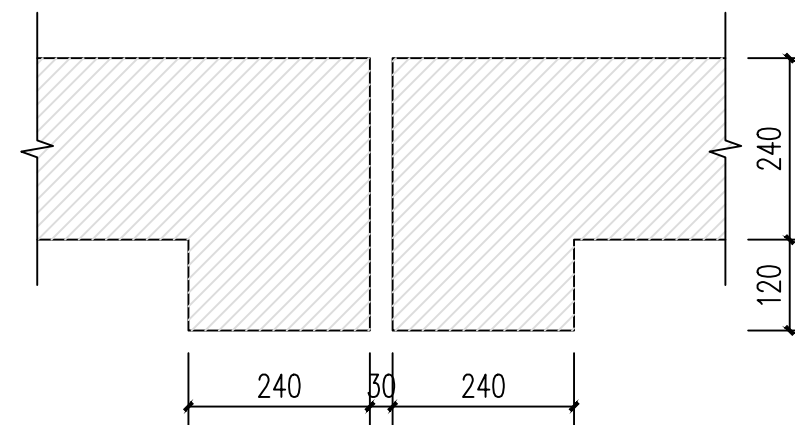


砖砌围墙平面

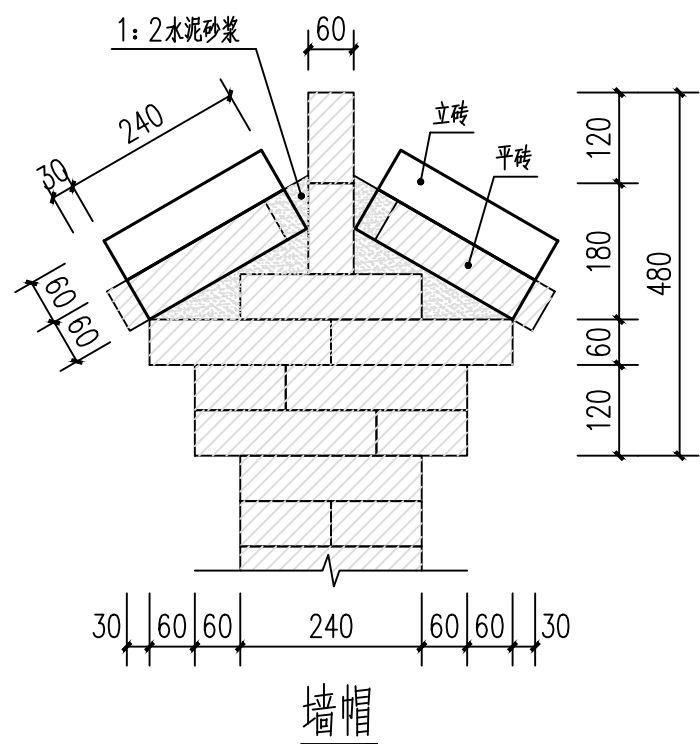


1-1

2-2



伸缩缝做法

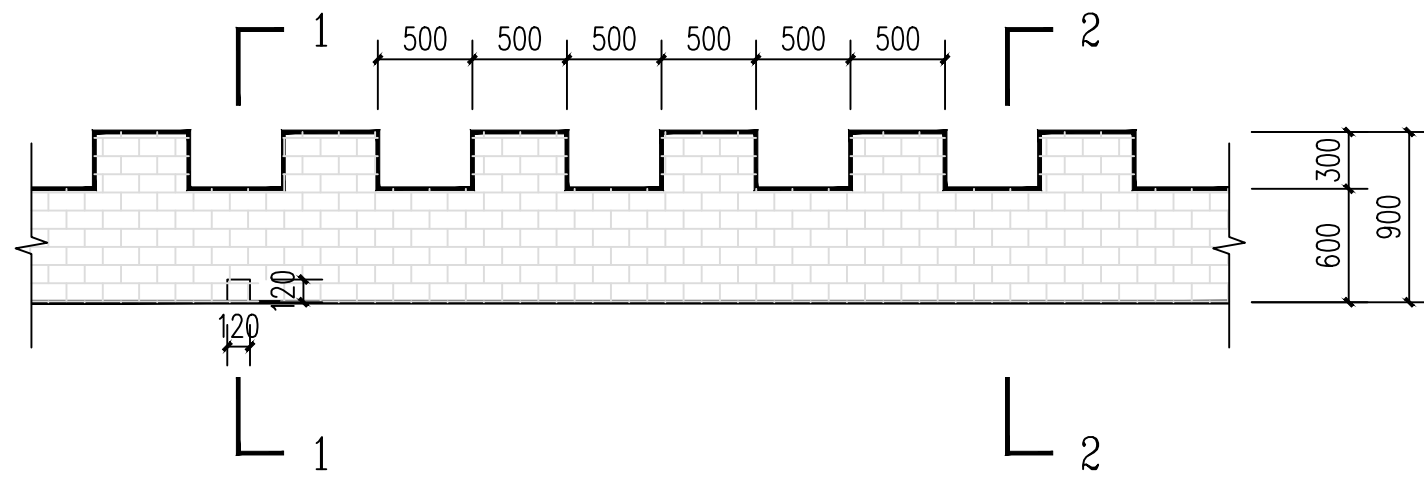


墙帽

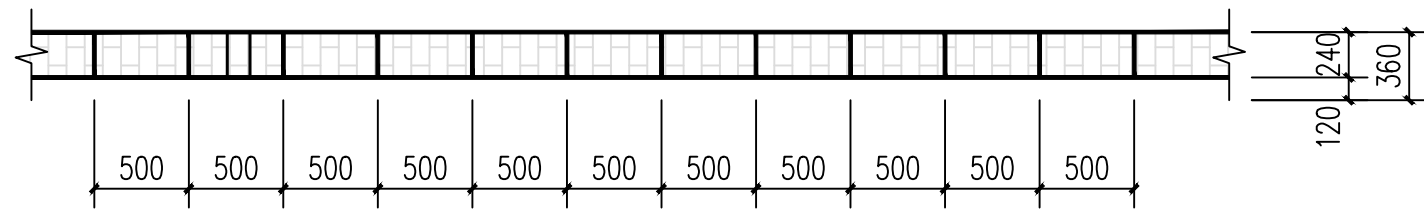
说明:

- 1、清水墙采用MU10蓝砖、M7.5水泥砂浆砌筑，原浆勾缝。
- 2、围墙勒脚及饰面材料根据现场情况确定。
- 3、围墙长度超过60m时设伸缩缝。
- 4、流水洞间隔6m设置一个，洞内壁抹20厚1：2水泥砂浆加5%防水剂。
- 5、防潮层为20厚1：2.5水泥砂浆加5%防水剂。

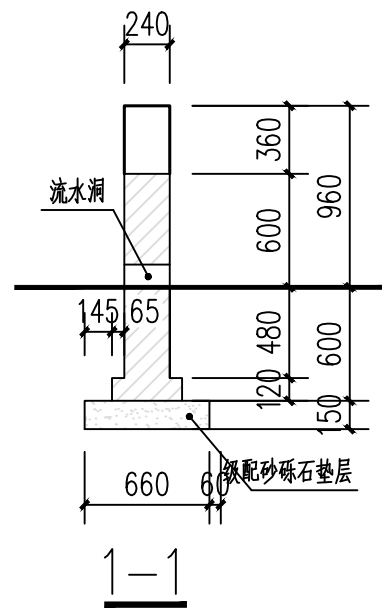
陕西隆池天相规划设计咨询有限公司					
批准	王伟	铨西片区环境提升项目	施工图 阶段		
核定	杜辉		建筑 部分		
审查	郭航航	做法详图二			
校核	郭航航				
设计	苏虎	比例	1:100	日期	2025.10
绘图	苏虎	图号	29		
证书编号	A261141257				



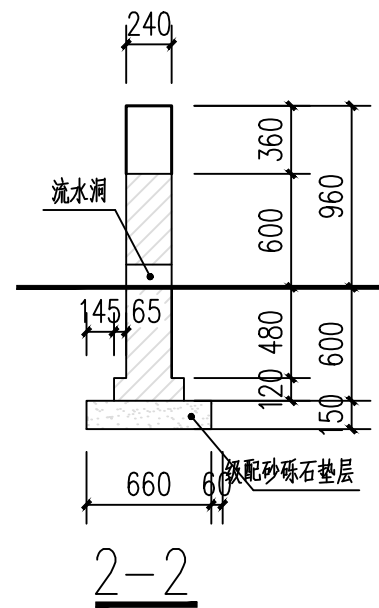
长城墙立面



长城墙平面



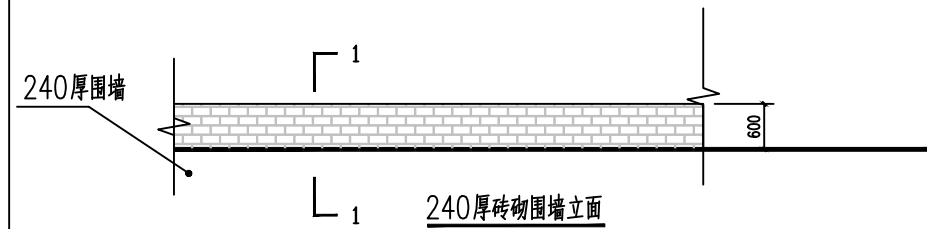
1-1



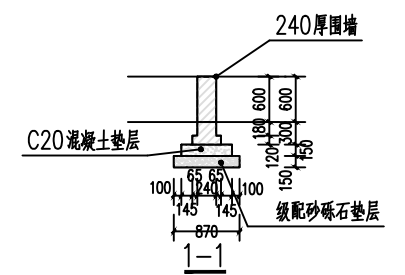
2-2

说明:

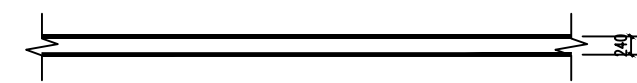
- 1、清水墙采用MU10蓝砖、M7.5水泥砂浆砌筑，原浆勾缝。
- 2、围墙长度超过60m时设伸缩缝。
- 3、流水洞间隔6m设置一个，洞内壁抹20厚1：2水泥砂浆加5%防水剂。
- 4、防潮层为20厚1：2.5水泥砂浆加5%防水剂。



240厚砖砌围墙立面



1-1



240厚砖砌围墙平面

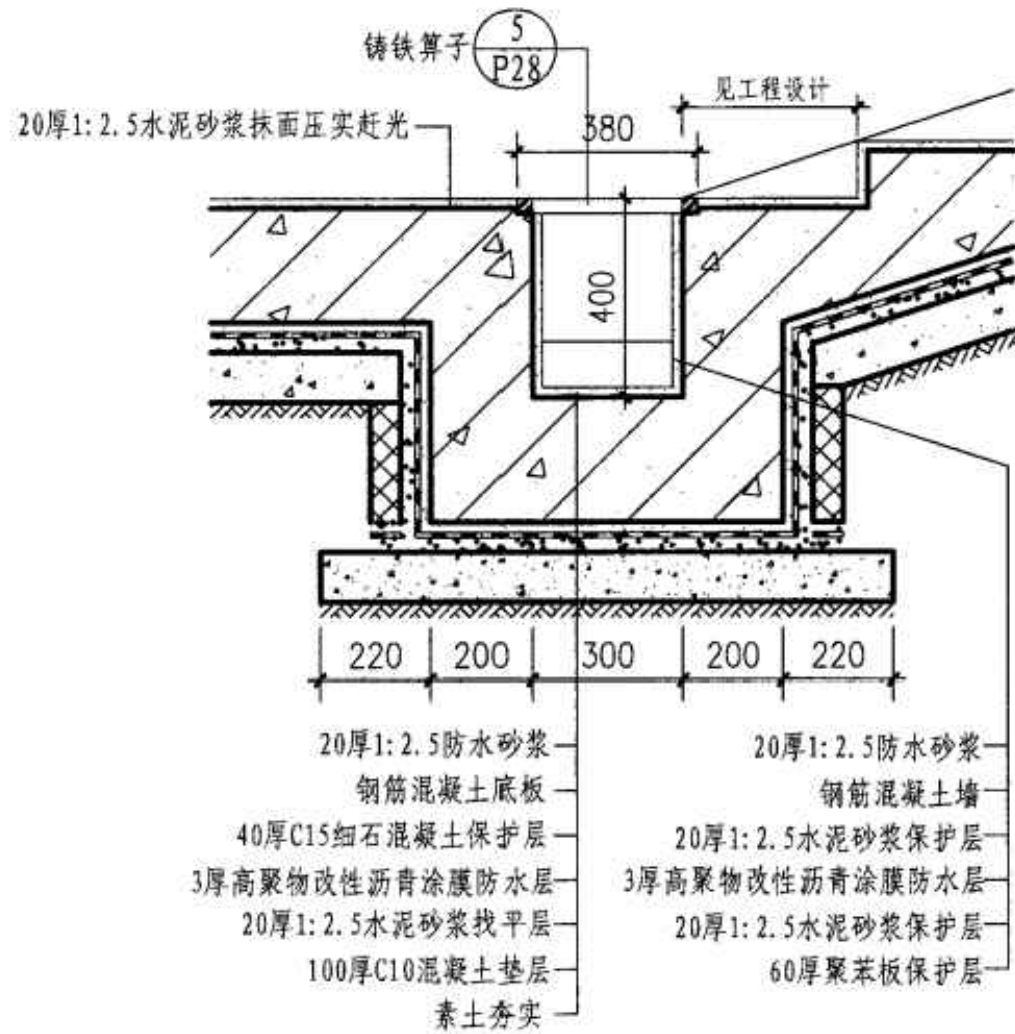
240厚围墙说明:

- 1、围墙采用MU7.5烧结砖、M7.5水泥砂浆砌筑，原浆勾缝。
- 2、矮墙长度超过60m时设伸缩缝。
- 3、防潮层为20厚1：2.5水泥砂浆加5%防水剂，防潮层范围为地下部分。

陕西隆池天相规划设计咨询有限公司

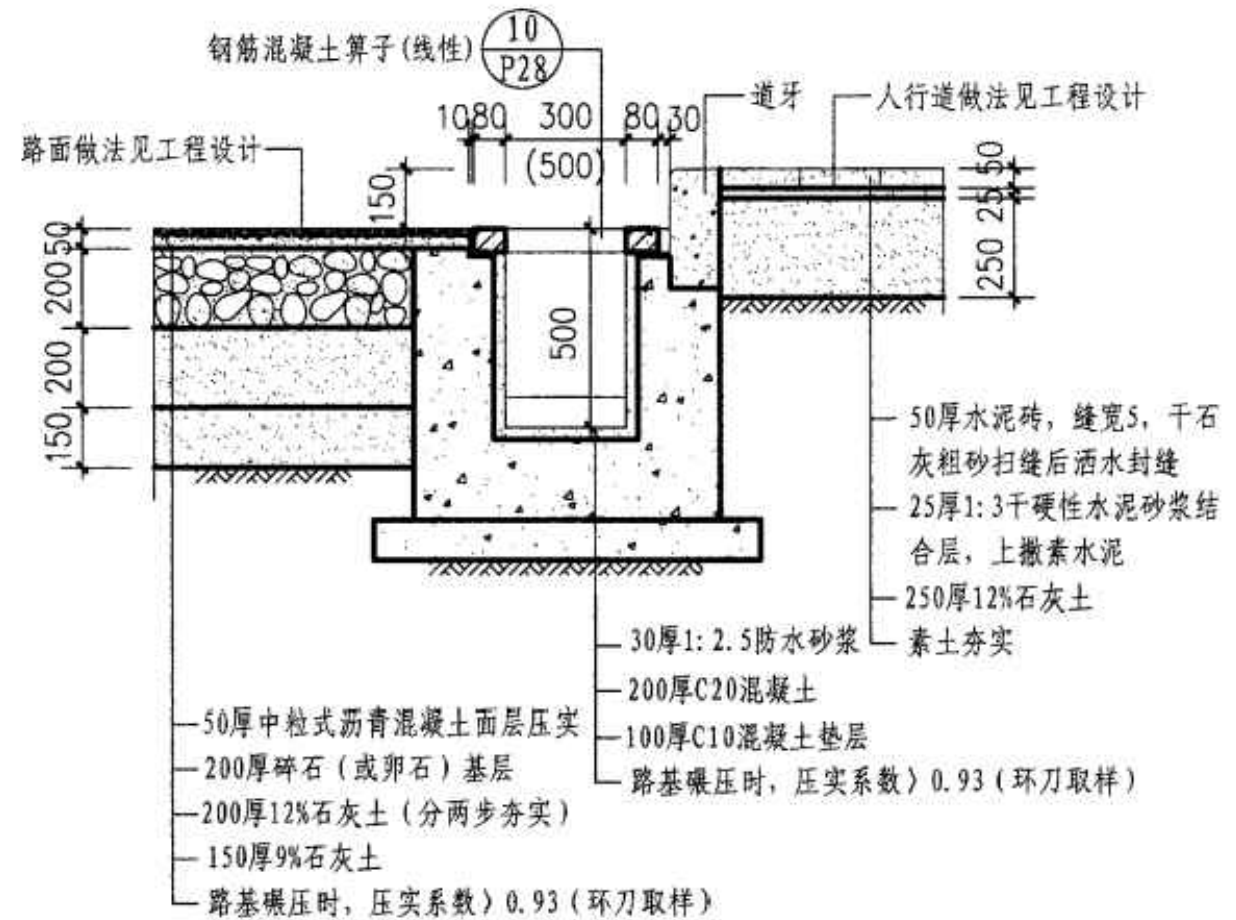
批准	王伟	王伟	铎西片区环境提升项目	施工图 阶段
核定	杜辉	杜辉		建筑 部分
审查	尉航航	尉航航	做法详图三	
校核	尉航航	尉航航		
设计	苏虎	苏虎	比例	1:100
绘图			日期	2025.10
证书编号	A261141257		图号	30

窗井 C
设备吊装口 S
排水沟 P
成品排水沟 P
集水坑 J



① 自行车坡道排水沟

- 注:
1. 排水沟内需做0.5%的纵向找坡, 沟内最浅处不得小于150mm.
 2. 防水层除本页图注明的做法外, 也可由单体设计中的防水等级确定.
 3. 点式排水沟尺寸500×500.



② 道路排水沟
(括号内数字用于点式排水沟)

室外排水沟详图

图集号 07J306

审核 杨文春 杨文春 校对 胡洪超 胡洪超 设计 田苑华 田苑华

页 P19

陕西隆池天相规划设计咨询有限公司

批准	王伟	王伟	陕西片区环境提升项目	施工图 阶段
核定	杜辉	杜辉		建筑 部分
审查	郭航航	郭航航		
校核	郭航航	郭航航		做法详图六
设计	苏虎	苏虎		
绘图			比例 1:100	日期 2025.10
证书编号	A261141257		图号	31

窗井 C
设备吊装口 S
排水沟 P
成品排水沟 P
集水坑 J

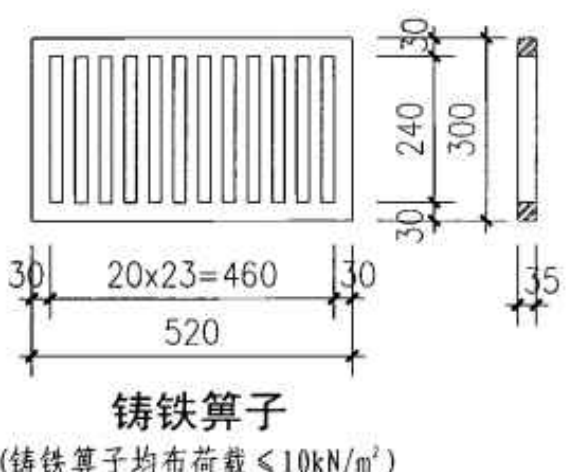
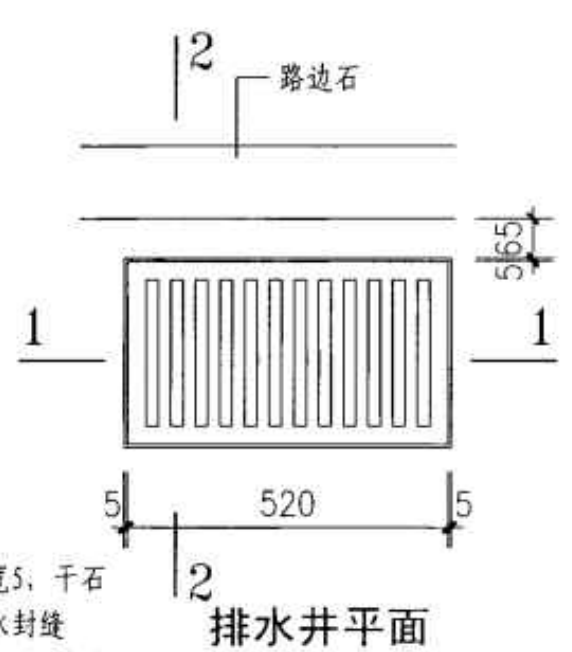
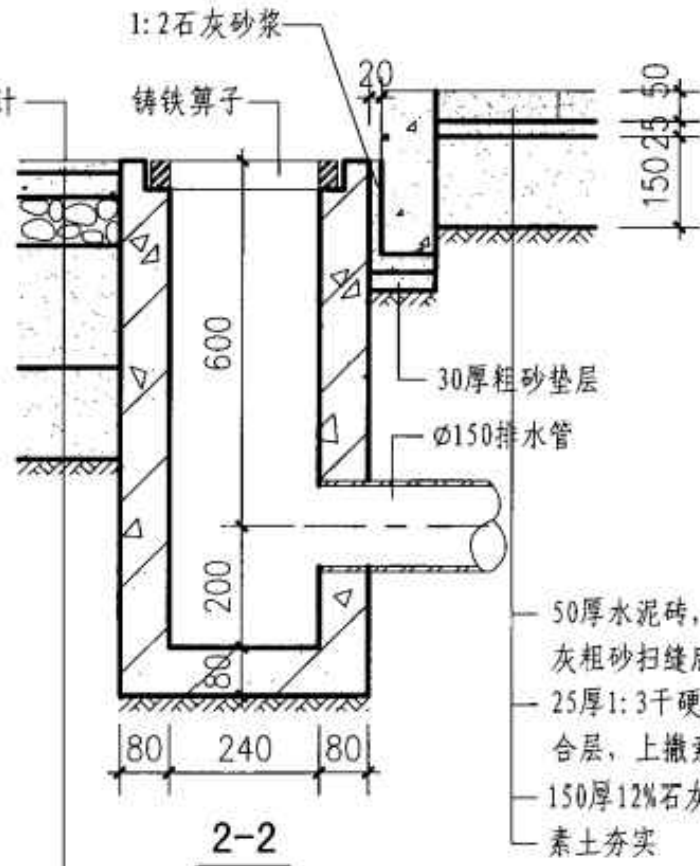
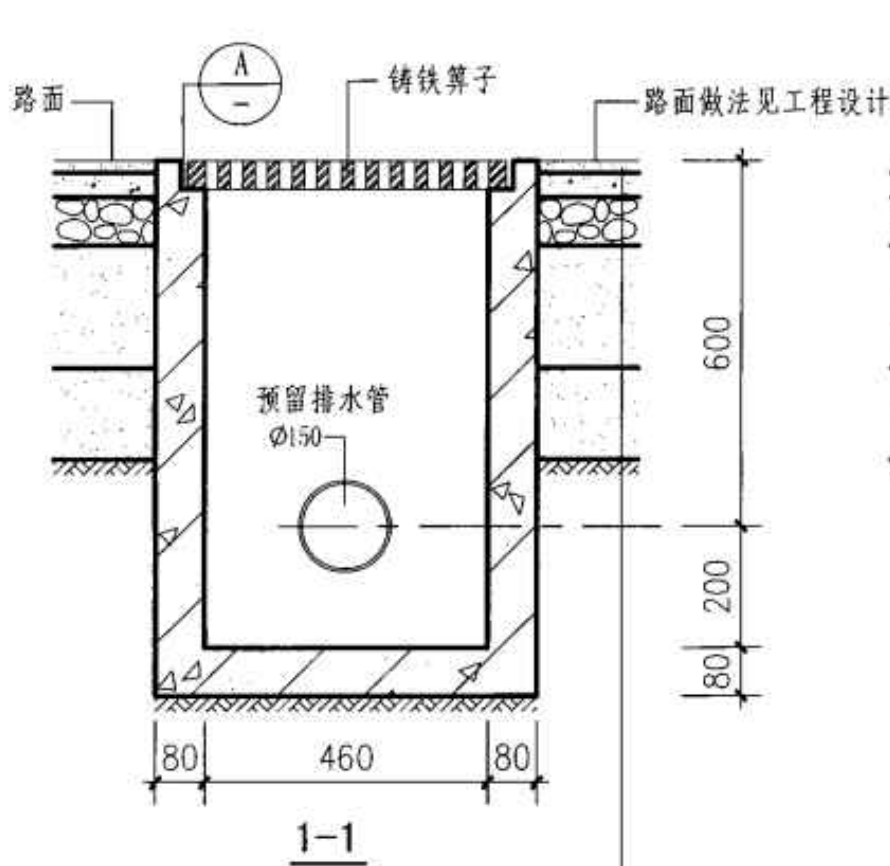
窗井 C

设备吊装口 S

排水沟 P

成品排水沟 P

集水坑 J



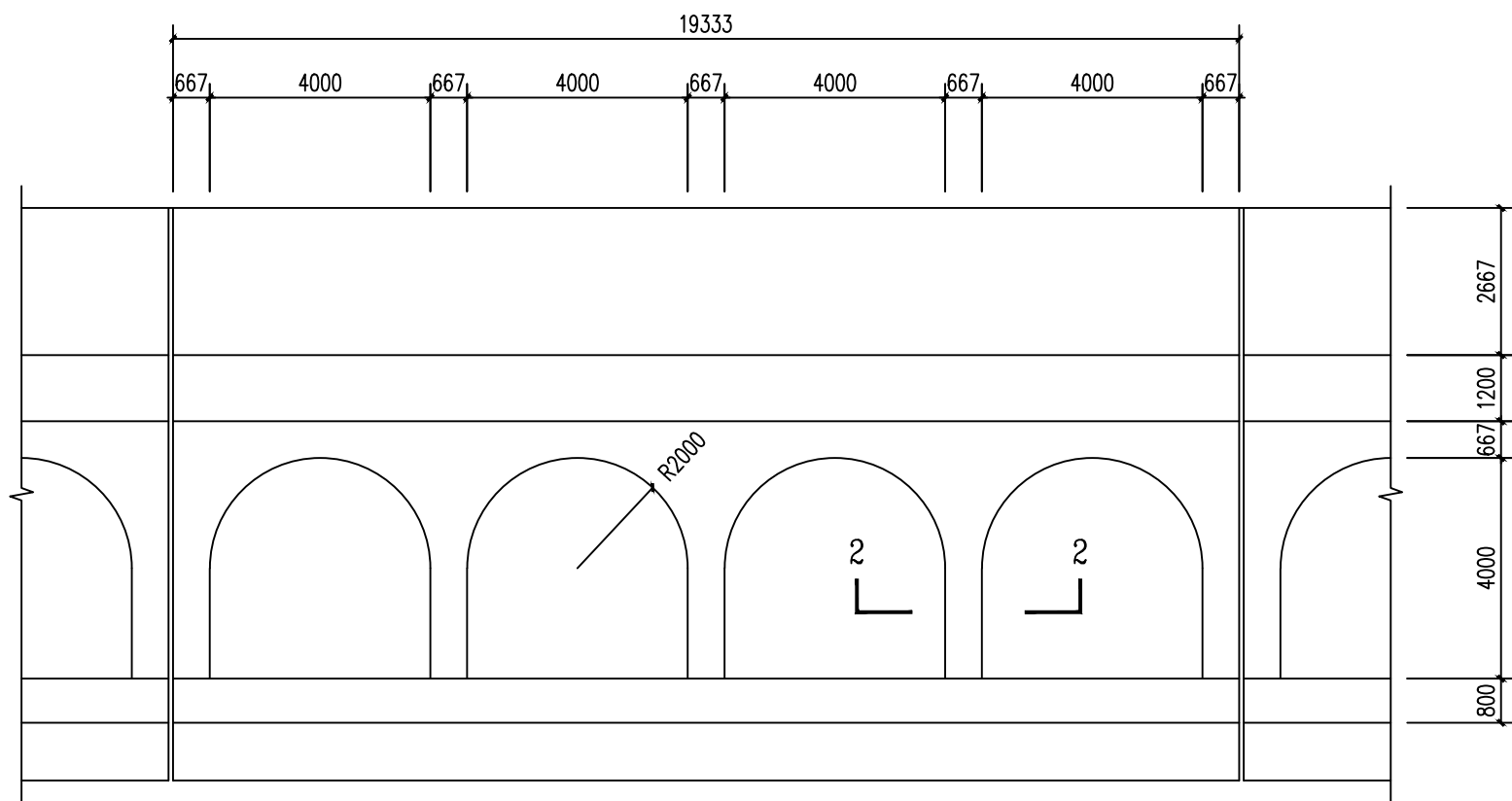
- 道路排水沟
- 20厚沥青石屑面层碾压
 - 40厚沥青混凝土面层压实
 - 沥青结合层一道
 - 80厚碎石(或卵石)基层
 - 200厚12%石灰土(分两步夯实)
 - 150厚9%石灰土
- 路基碾压时, 压实系数 > 0.93 (环刀取样)

- 说明:
1. 路面排水井间距小于50m。
 2. 水井采用C20细石混凝土预制内配 $\phi 6$ 钢筋双向中距200mm。
 3. 排水管定位后与水井缝隙用1:1水泥砂浆勾缝。

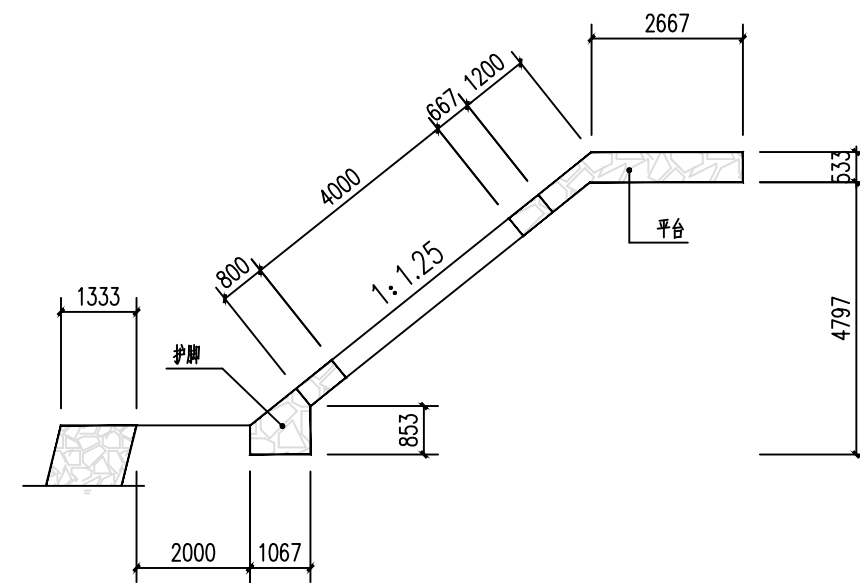
A

室外排水沟详图				图集号	07J306
审核	杨文春	设计	田苑华	页	P20

陕西隆池天相规划设计咨询有限公司					
批准	王伟	王伟	铨西片区环境提升项目	施工图 阶段	
核定	杜辉	杜辉		建筑 部分	
审查	郭航航	郭航航		做法详图七	
设计	苏虎	苏虎		比例	1:100
绘图				日期	2025.10
证书编号	A261141257	图号		32	

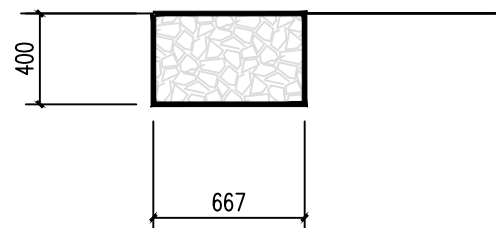


单拱骨架坡面布置图



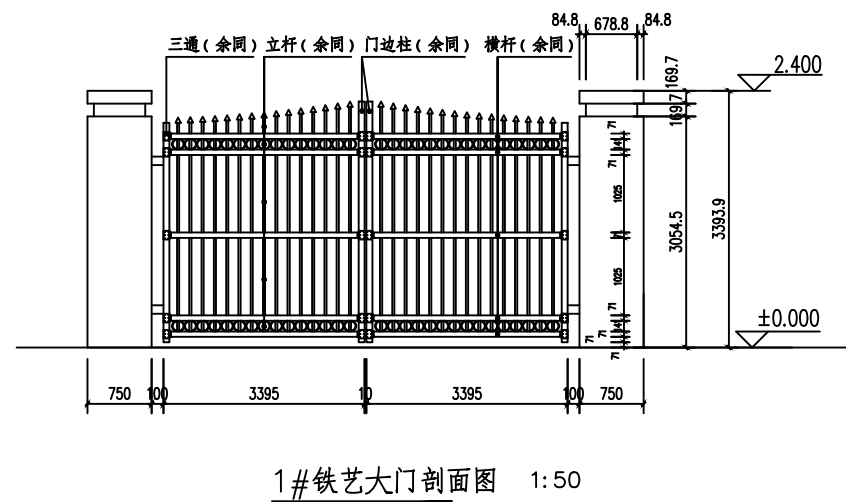
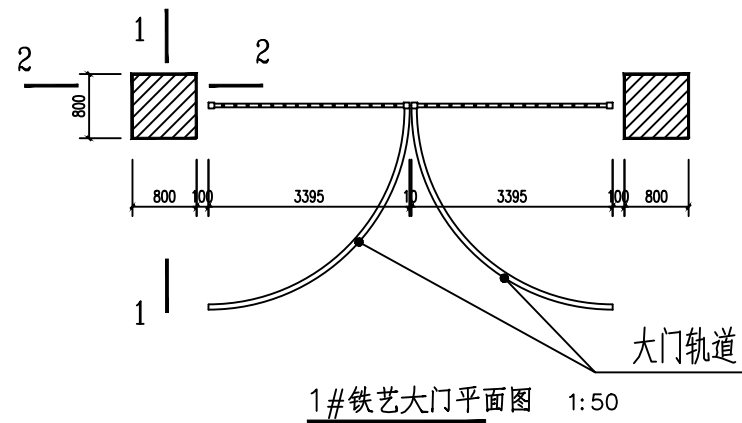
单拱骨架坡横断面图

名称	材料	单位	数量	备注
骨架	片石	m ³	0.57	每延米
护脚	片石	m ³	0.53	每延米
平台	片石	m ³	1.04	每延米

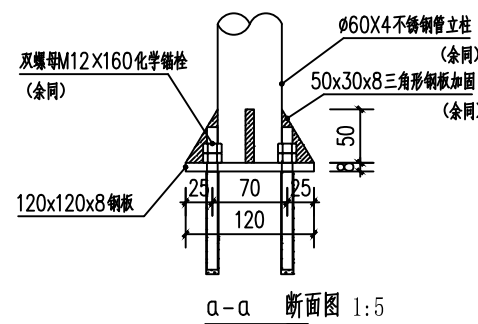
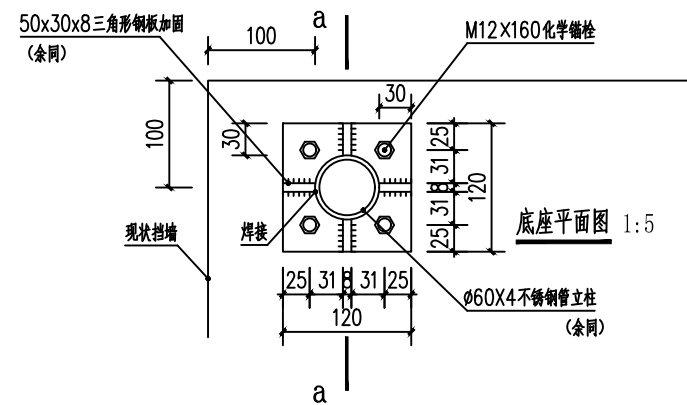
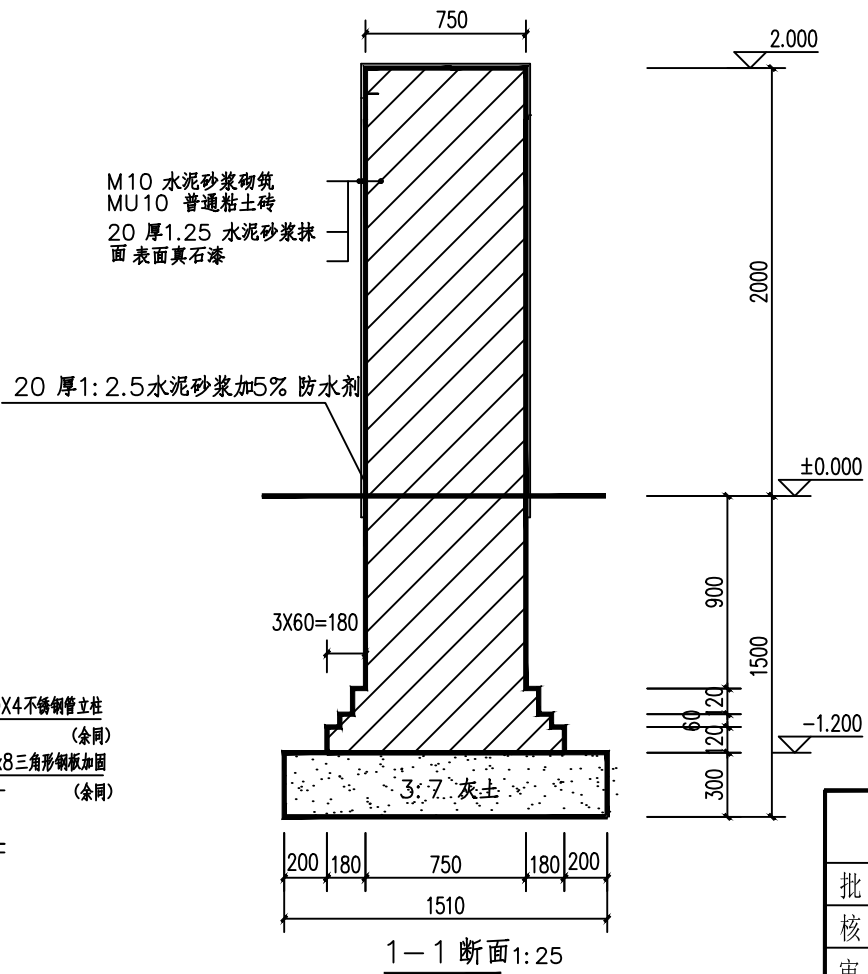


2-2剖面图

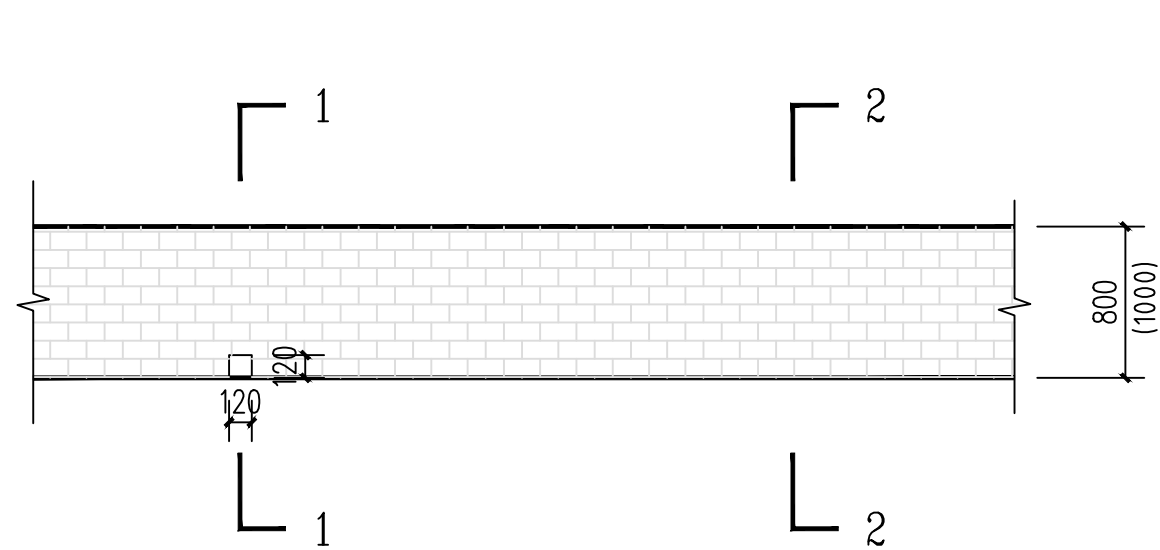
陕西隆池天相规划设计咨询有限公司					
批准	王伟	王伟	铎西片区环境提升项目	施工图 阶段	
核定	杜辉	杜辉		建筑 部分	
审查	尉航航	尉航航	做法详图八		
校核					
设计	苏虎	苏虎	比例	1:100	日期
绘图			图号		2025.10
证书编号	A261141257			33	



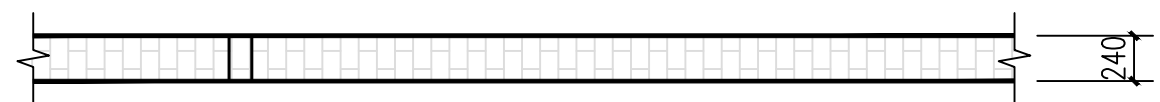
- 金属材料说明：1、方钢、型钢采用Q235B 钢，预埋件锚筋采用HPB300 钢筋。
- 2、焊接方式及焊条的选用符合《建筑钢结构焊接技术规程》中有关规定，焊接部位应满焊且牢焊。除不锈钢外，所有金属件均应进行防锈处理。
- 3、大门轨道采用6mm厚，10cm宽，4m长的钢板两条。



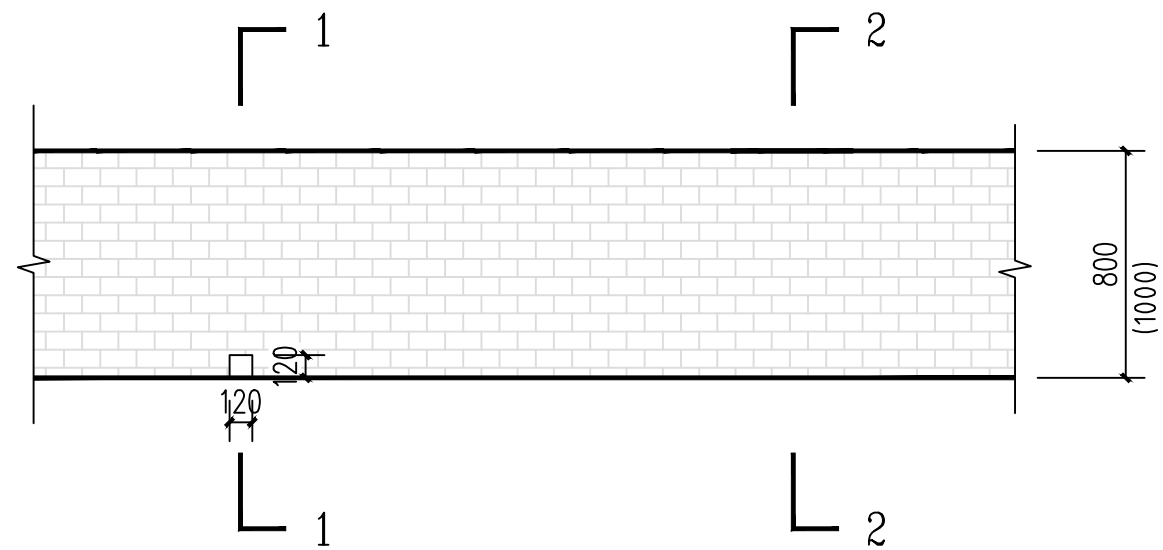
陕西隆池天相规划设计咨询有限公司					
批准	王伟	王伟	薛西片区环境提升项目	施工图	阶段
核定	杜辉	杜辉		建筑	部分
审查	郭航航	郭航航	做法详图十		
校核	苏虎	苏虎	比例	1:100	日期
设计	苏虎	苏虎	图号	36	2025.10
绘图			证书编号	A261141257	



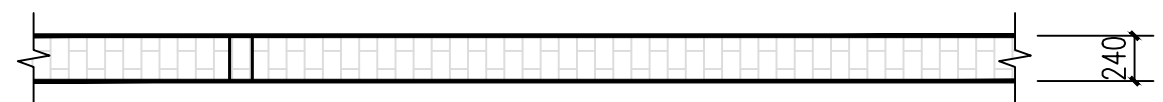
240厚砖砌矮墙立面



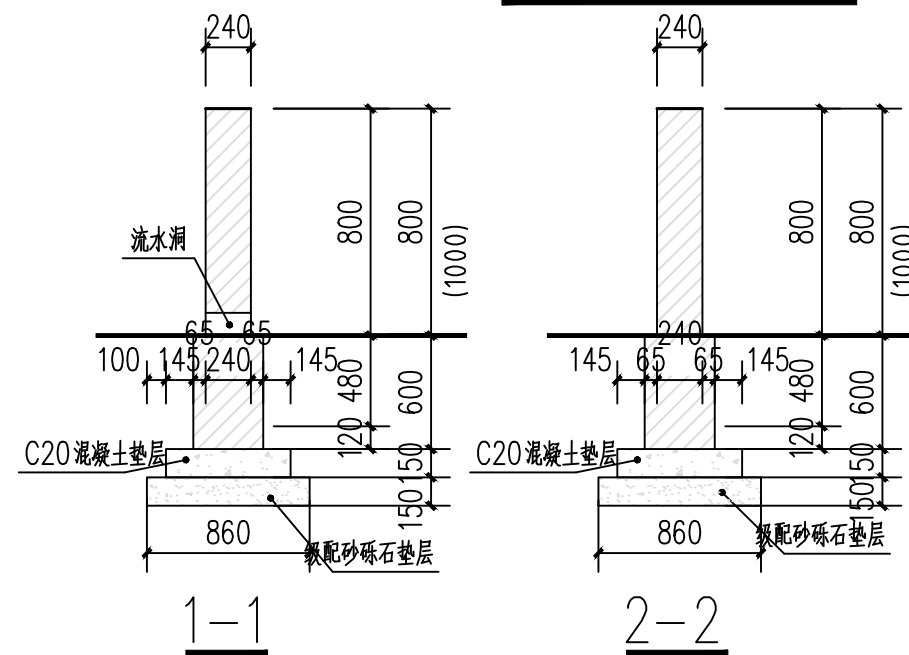
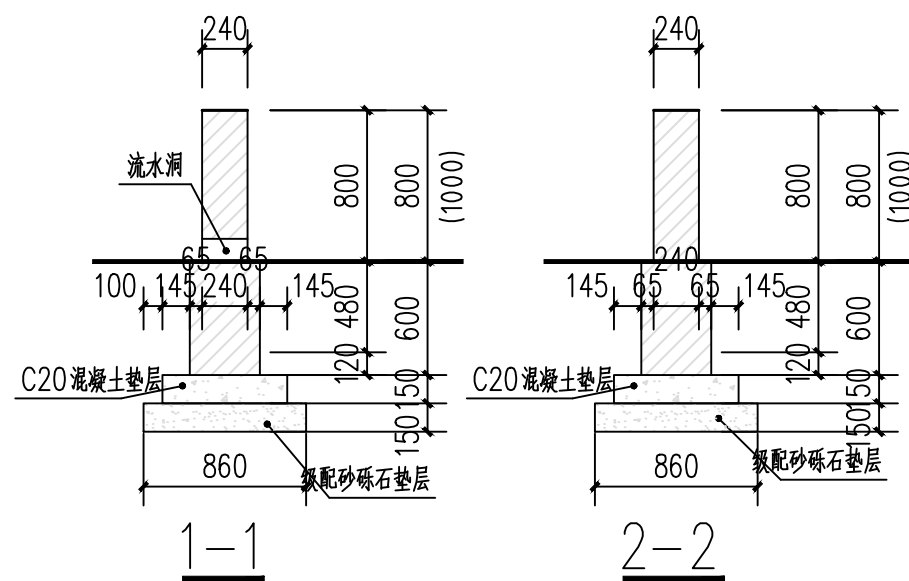
240厚砖砌矮墙平面



240厚砖砌矮墙立面



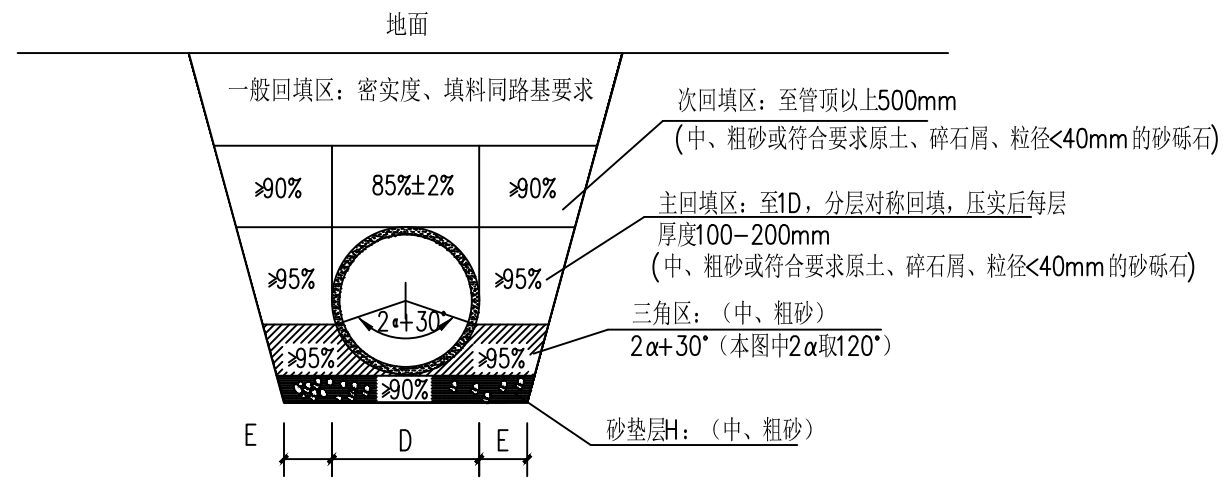
240厚砖砌矮墙平面



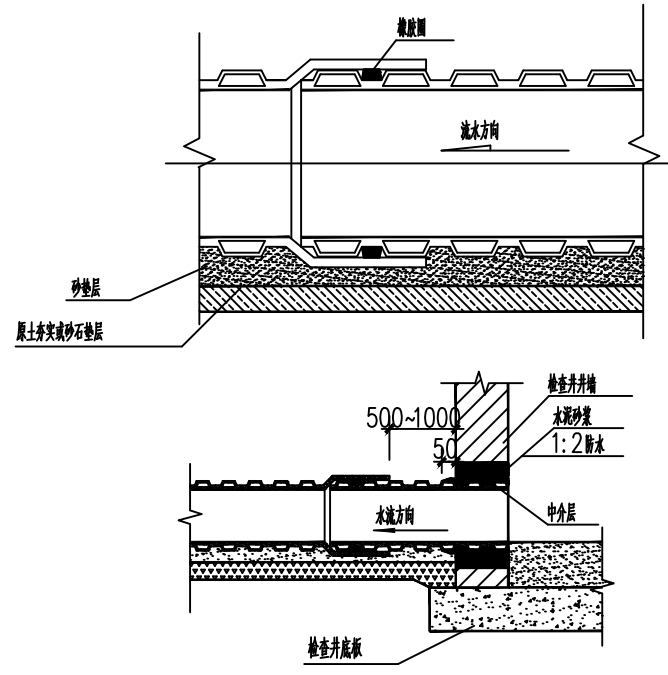
说明:

- 1、清水墙采用MU10蓝砖、M7.5水泥砂浆砌筑，原浆勾缝。
- 2、围墙长度超过60m时设伸缩缝。
- 3、流水洞间隔6m设置一个，洞内壁抹20厚1：2水泥砂浆加5%防水剂。
- 4、防潮层为20厚1：2.5水泥砂浆加5%防水剂。

陕西隆池天相规划设计咨询有限公司					
批准	王伟	王伟	铤西片区环境提升项目	施工图 阶段	
核定	杜辉	杜辉		建筑 部分	
审查	郭航航	郭航航	做法详图十一		
校核					
设计	苏虎	苏虎	比例	1:100	日期
绘图			图号		2025.10
证书编号	A261141257				37



HDPE双壁波纹管管沟开挖及回填图



管道与检查井连续图
中阶层做法

管槽底每侧工作宽度表(E)

管径D(mm)	每侧工作宽度(m)	
	金属管道或砖沟	非金属管道
200~500	0.3	0.4
600~1000	0.4	0.5
1100~1500	0.6	0.6
1600~3000	0.8	0.8

砂垫层基础厚度H尺寸表

管径D(mm)	200~500	600~3000
一般地基 H(mm)	150	200
软土地基 H(mm)	200	300

管沟边坡的最大坡度表(不加支撑)

土壤种类	挖方深度为3m以内	挖方深度为3m~6m	挖方深度大于6m
填土、砂类土、碎石土	1:1.25	1:1.50	参照《给水排水管道工程施工及验收规范》(GB50268-2008)相关规定。
回填碾压密实的填方路基	1:1.00	1:1.25	
粘质砂土	1:0.67	1:1.00	
砂质粘土	1:0.67	1:0.75	
粘土	1:0.50	1:0.67	
黄土	1:0.50	1:0.75	
有裂缝的岩石	1:0.10	1:0.25	
坚实的岩石	1:0	1:0.10	

陕西隆池天相规划设计咨询有限公司

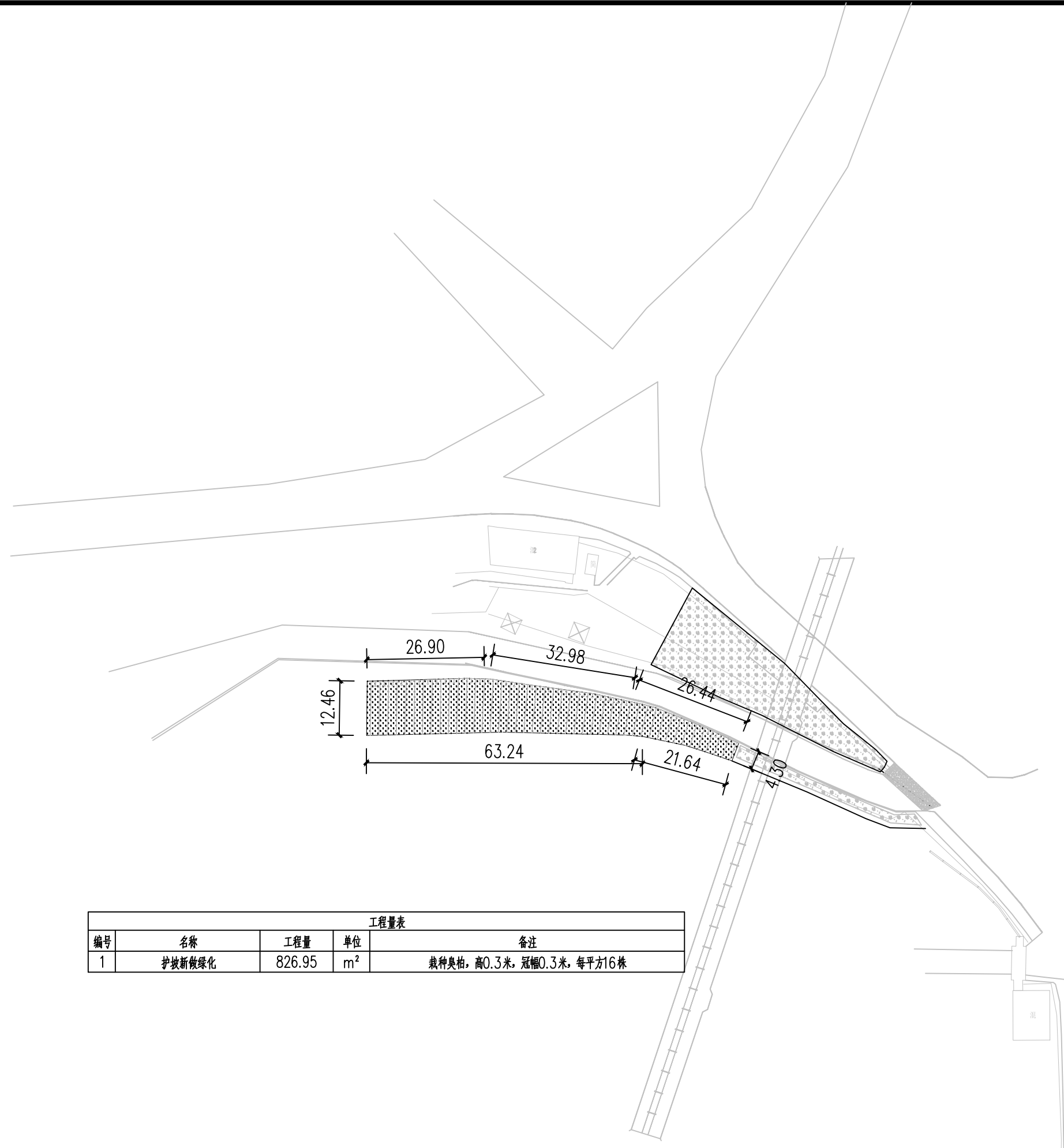
批准	王伟	王伟	铤西片区环境提升项目	施工图 阶段		
核定	杜辉	杜辉		建筑 部分		
审查	尉航航	尉航航	做法详图十一			
校核	尉航航	尉航航				
设计	苏虎	苏虎	比例	1:100	日期	2025.10
绘图	苏虎	苏虎	图号	38		
证书编号	A261141257					



工程量表				
编号	名称	工程量	单位	备注
1	骨架护坡新做绿化	157.03	m ²	栽种臭柏, 高0.3米, 冠幅0.3米, 每平方16株
2	护坡新做绿化	682.51	m ²	栽种臭柏, 高0.3米, 冠幅0.3米, 每平方16株

总平面图一—丽景北苑 1:1

陕西隆池天相规划设计咨询有限公司					
批准		王伟	铎西片区环境提升项目	施工图 阶段	
核定		杜辉		建筑 部分	
审查		御航航	总平面图一		
校核					
设计		苏虎	比例	1:100	日期
绘图			图号	01	2025.10
证书编号	A261141257				



工程量表				
编号	名称	工程量	单位	备注
1	护坡新做绿化	826.95	m ²	栽种臭柏, 高0.3米, 冠幅0.3米, 每平方16株

总平面图二-驾校北侧 1:1

陕西隆池天相规划设计咨询有限公司					
批准	王伟	王伟	锋西片区环境提升项目	施工图 阶段	
核定	杜辉	杜辉		建筑 部分	
审查	郭航航	郭航航	总平面图二		
校核					
设计	苏虎	苏虎	比例	1:100	日期
绘图			图号	02	2025.10
证书编号	A261141257				

铧西片区环境提升项目

污水管网·施工图

证书号A261141257

陕西隆池天相规划设计咨询有限公司

污水管网设计施工总说明

一、设计依据

01. 业主的设计委托任务书。
02. 相关专业提供的协作条件。
03. 本专业采用的设计规范、法规：
 - 《建筑给水排水设计标准》GB50015-2019
 - 《建筑给水排水与节水通用规范》GB55020-2021
 - 《建筑节能与可再生能源利用通用规范》GB55015-2021
 - 《室外排水设计标准》GB50014-2021其他现行国家设计施工验收规范规程等相关资料。

二、设计范围

铎西片区环境提升项目-老龙池沟污水管网改造设计。

三、设计施工总说明

01. 污水排水管道：采用HDPE双壁波纹管，环刚度8kN/m²，承插橡胶圈连接。
02. 检查井和阀门井井盖：检查井采用φ1000圆形钢筋混凝土污水检查井。车行道采用D400铸铁井盖及井座；人行道和绿化带采用C250铸铁井盖及井座。排水管道检查井井盖应具有防盗功能，井内设防坠网。检查井盖应有“污水”等明显标识。
03. 室外排水管道掩蔽之前根据《给水排水管道工程施工及验收规范》GB50268-2008第9.3节要求，采用闭水法进行严密性试验。
04. 管沟回填应在水压试验或渗水试验合格后进行，回填土分层夯实，虚填厚度：机械夯实不大于300mm；人工夯实时，不大于200mm。管道接口坑的回填必须仔细夯实。管项上部500mm以内，不得回填块石、碎石砖和冻土块；500mm以上不得集中回填块石、碎砖、冻土块。
05. 室外给水排水工程的施工应与其它专业工种密切配合。
06. 所有给水排水设施的施工除按设计图纸要求进行外，还要遵循国家颁布的现行规范、标准进行施工、安装、验收。
07. 排水管的敷设不得出现无坡、倒坡现象，两检查井之间的管段的坡度应一致。如有困难时，后段管段坡度不应小于前段管段。
08. 室外工程施工前，施工单位应对厂区周边市政管道接口位置、标高及管径等参数进行核实，确认无误后方可施工。

09. 安全

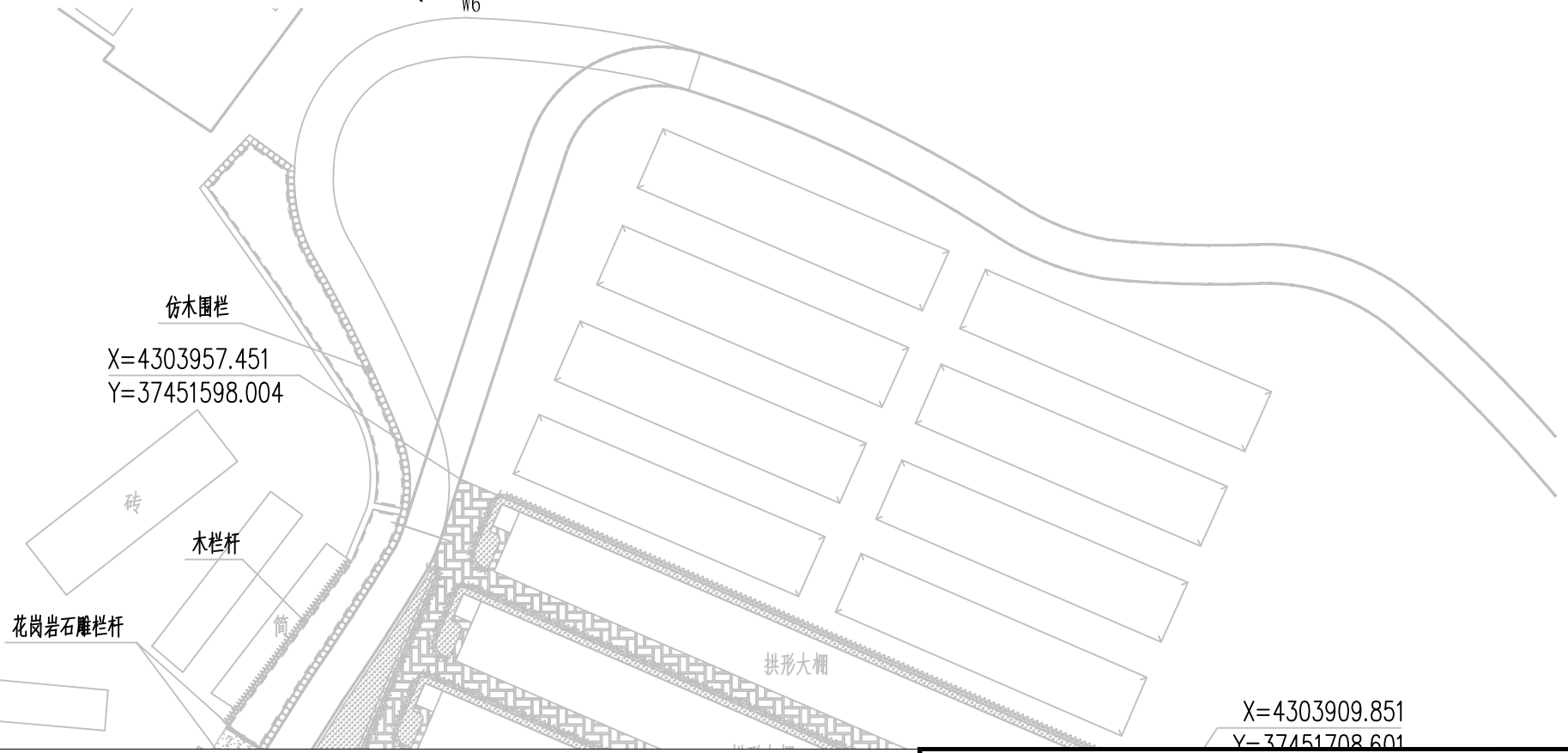
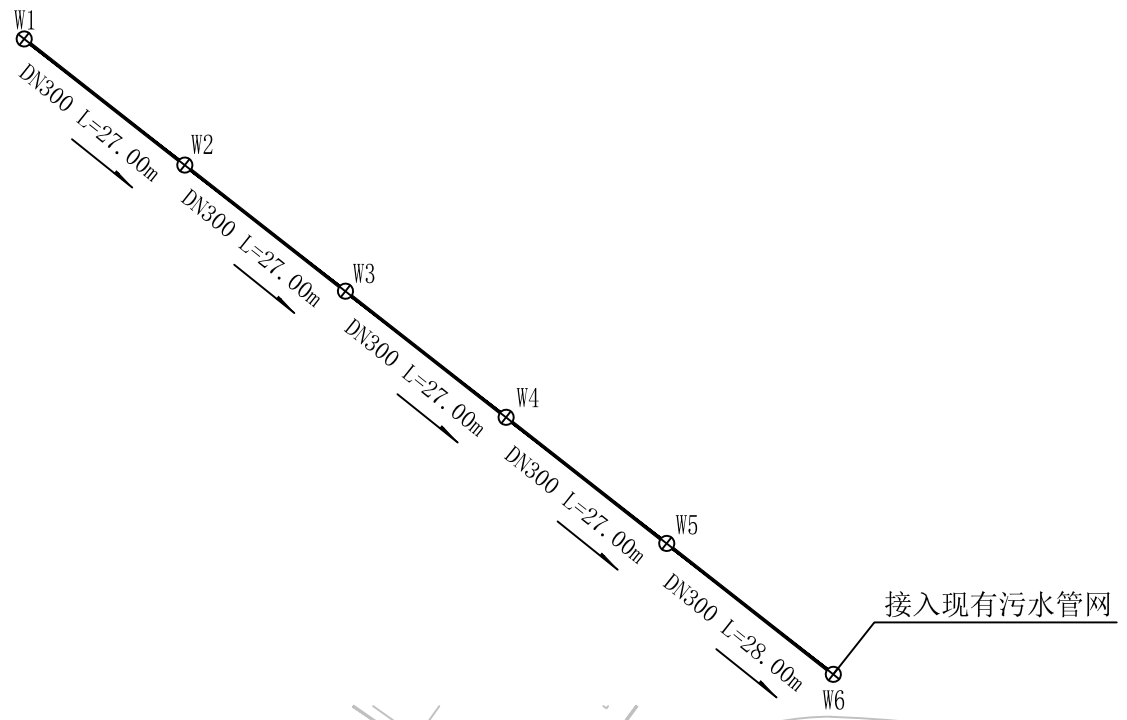
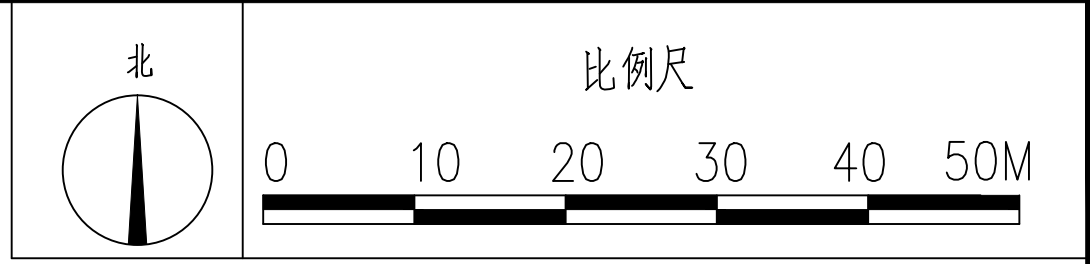
- 1) 严格执行国务院第393号令《建设工程安全生产管理条例》。注意高空作业安全，并做好防护措施。
 - 2) 地沟及管道检修前一天必须打开人孔，采取措施充分通风后才能下人检修。
 - 3) 防腐处理及化学涂敷时，必须佩戴防护手套、防护罩等安全防护设施；若采用机械喷涂时，应严格按照操作规程作业。
 - 4) 地下密闭空间作业必须做到“先通风、再检测、后作业”，严禁通风、检测不合格作业。必须配备个人防中毒窒息等防护装备，设置安全警示标识，严禁无防护监护措施作业。
10. 本说明未详尽之处请按现行相关国家规范执行，并满足设备制造厂对设备的技术要求。

材料表

序号	名称	规格	单位	数量	备注
1	HDPE双壁波纹管	DN300, 环刚度8kN/m ²	米	136	
2	市政污水井	φ1000钢筋混凝土污水检查井	个	6	20S515-30
3	开挖及回填土方量		立方米	1160	

陕西隆池天相规划设计咨询有限公司

批准	王伟	王伟	铎西片区环境提升项目	施工图 阶段		
核定	杜辉	杜辉		市政 部分		
审查	郜航航	郜航航	污水管网设计施工总说明			
校核	苏虎	苏虎				
设计			比例	1:1000	日期	2025.08
绘图			图号	WS01		
证书编号	A261141257					



图例:

- 设计污水管道
- DN300 i=20% L=30.00m 管径 (mm)-坡度-长度 (m)
- Wn 污水检查井 (编号Wn)

说明:

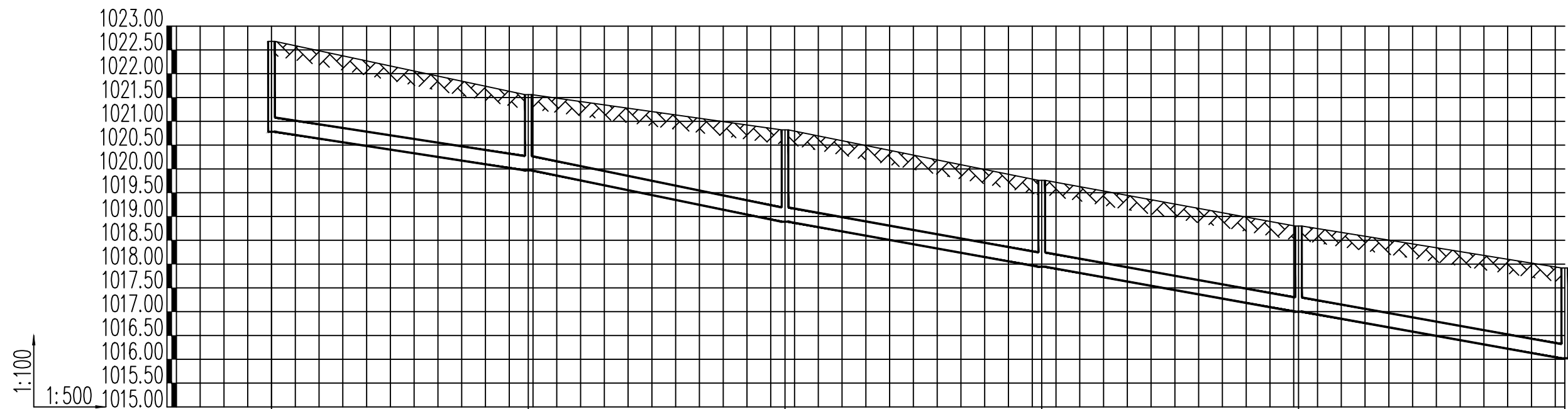
- 1、设计图中尺寸除已注明者外，管径、井径以毫米计，其余以米计。
- 2、由于缺少管线探测资料，对现状地下管线情况不明，施工时做好地下现状管线的保护。
- 3、由于地形复杂，本图未确定详细坐标，施工时可根据现场实际情况略作调整。

污水管道平面图 1:1000

X=4303909.851
Y=37451708.601

陕西隆池天相规划设计咨询有限公司

批准		王伟	铧西片区环境提升项目	施工图 阶段
核定		杜辉		市政 部分
审查		郜航航	污水管道平面图	
校核		苏虎		
设计		苏虎	比例	1:1000
绘图			日期	2025.08
证书编号	A261141257		图号	WS02



井编号	W1	W2	W3	W4	W5	W6
设计地面标高 (m)	1022.680	1021.560	1020.820	1019.760	1018.800	1017.920
埋设深度 (m)	1.900	1.590	1.930	1.815	1.800	1.900
覆土厚度 (m)	1.600	1.290	1.630	1.515	1.500	1.600
管内底标高 (m)	1020.780	1019.970	1018.890	1017.945	1017.000	1016.020
管道长度 (m)		27.00	27.00	27.00	27.00	28.00
管径 (mm)		300	300	300	300	300
管道坡度		0.03	0.04	0.035	0.035	0.035
备注						

陕西隆池天相规划设计咨询有限公司

批准	王伟	王伟	铧西片区环境提升项目	施工图 阶段		
核定	杜辉	杜辉		市政 部分		
审查	郜航航	郜航航	排水管道纵断面图			
校核	苏虎	苏虎				
设计			比例	1:1000	日期	2025.08
绘图			证书编号	A261141257	图号	WS03

管槽底每侧工作宽度表(E)

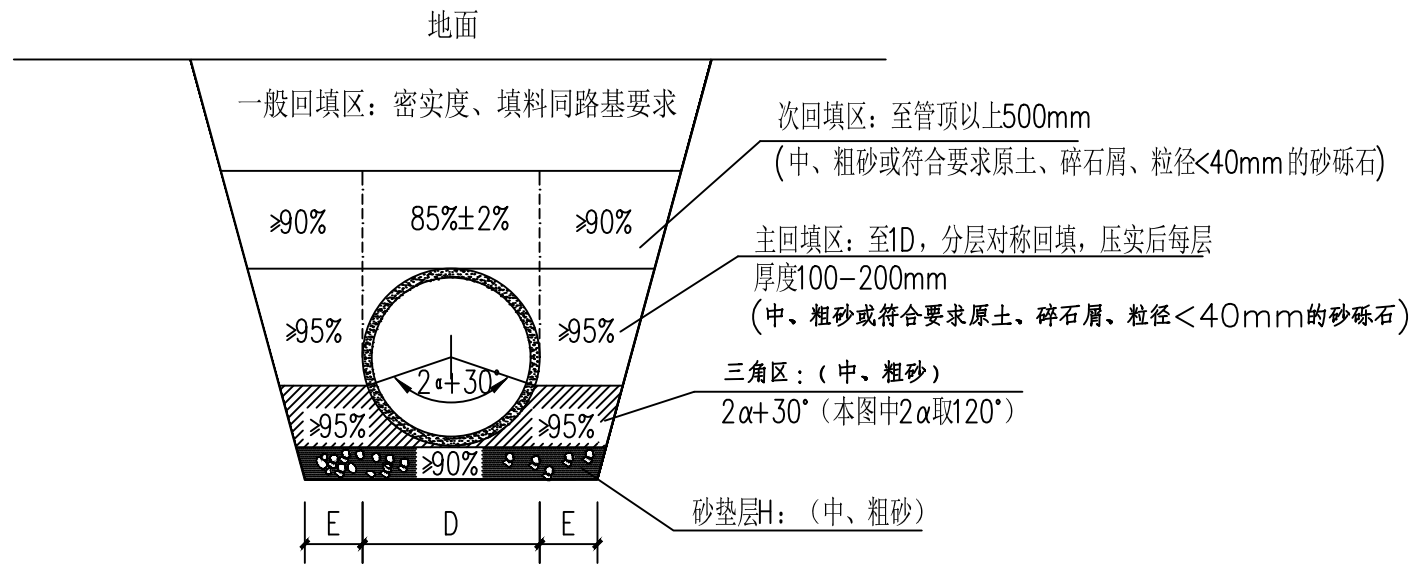
管径D(mm)	每侧工作宽度	
	金属管道或砖沟	非金属管道
200~500	0.3	0.4
600~1000	0.4	0.5
1100~1500	0.6	0.6
1600~3000	0.8	0.8

砂垫层基础厚度H尺寸表

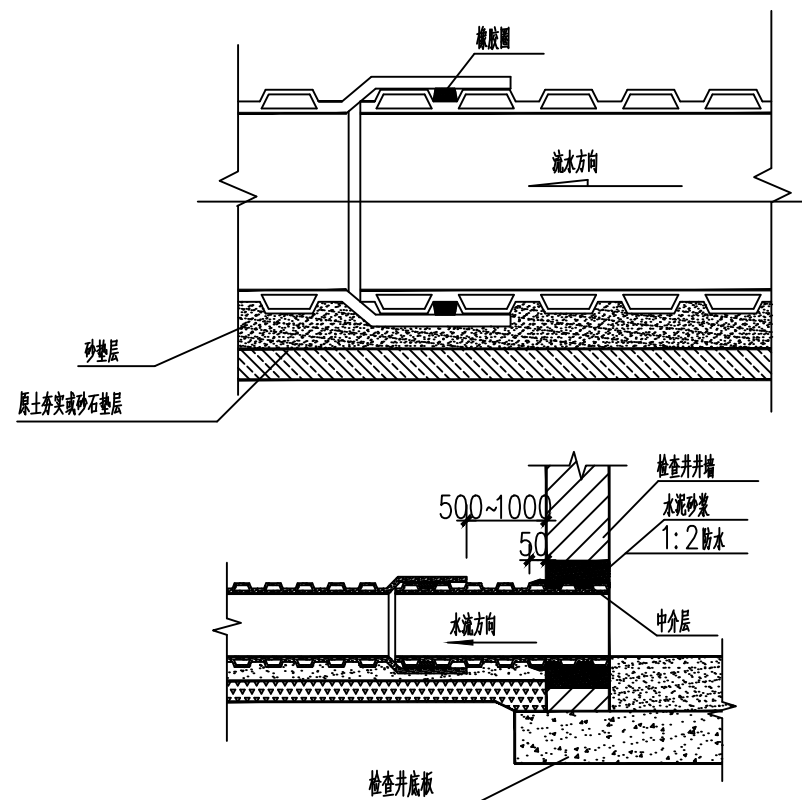
管径D(mm)	200~500	600~3000
一般地基 H(mm)	150	200
软土地基 H(mm)	200	300

管沟边坡的最大坡度表（不加支撑）

土壤种类	挖方深度为3m以内	挖方深度为3m~6m	挖方深度大于6m
填土、砂类土、碎石土	1:1.25	1:1.50	参照《给水排水管道工程施工及验收规范》(GB50268-2008)相关规定。
回填碾压密实的填方路基	1:1.00	1:1.25	
粘质砂土	1:0.67	1:1.00	
砂质粘土	1:0.67	1:0.75	
粘土	1:0.50	1:0.67	
黄土	1:0.50	1:0.75	
有裂缝的岩石	1:0.10	1:0.25	
坚实的岩石	1:0	1:0.10	



HDPE双壁波纹管管沟开挖及回填图



管道与检查井连接图

陕西隆池天相规划设计咨询有限公司

批准	王伟	王伟	铎西片区环境提升项目	施工图 阶段		
核定	杜辉	杜辉		市政 部分		
审查	郜航航	郜航航	HDPE双壁波纹管管沟开挖及回填图			
校核	苏虎	苏虎				
设计	苏虎	苏虎	比例	1:1000	日期	2025.08
绘图			证书编号	A261141257	图号	WS04