



专门面向中小企业政府采购项目
采购项目编号：ZDSL26-025Z

商洛市秦岭中段（北麓）水源涵养与生物多样性保护恢复项目（2025年商州区）
监理服务

竞争性磋商文件

采购人：商洛市商州区二龙山国有林场

采购代理机构：正大方略工程咨询有限公司

2026年03月17日

文档控制

建档日期	文件版本	编制人	核对人	审核人	总公司审批	保存期限
2026.03	CF2305					15年

温馨提示

潜在供应商在获取采购文件后, 请认真仔细阅读所有条款, 特别注意实质性响应要求及粗体部分, 如需询问, 请及时来电咨询, 电话: 0914-2321006, 手机: 15309181965。

请将投标保证金汇至下列指定账户:

开户名称: 正大方略工程咨询有限公司商洛分公司

开户行: 中国建设银行股份有限公司商洛秦韵教育城支行

账号: 61050167450000000287

请将委托代理服务费汇至下列指定账户:

开户名称: 正大方略工程咨询有限公司商洛分公司

开户行: 中国建设银行股份有限公司商洛商州支行

账号: 61050167410000000144

目 录

第一章 磋商公告	3
第二章 供应商须知	6
供应商须知前附表	6
1. 总 则	10
2. 磋商文件	13
3. 供应商	14
4. 响应文件	18
5. 响应文件的提交	24
6. 开启响应文件	25
7. 磋商	26
8. 确定成交供应商	29
9. 合同授予	30
10. 终止磋商	31
11. 质疑和投诉	31
12. 其他	34
第三章 资格审查办法	35
1. 资格审查小组	35
2. 资格审查程序	35
3. 资格审查标准和方法	35
4. 资格审查报告	38
第四章 磋商办法	39
1. 磋商程序	39
2. 评审方法	44
第五章 采购需求	49
第六章 政府采购合同格式	57
第七章 响应文件格式	77

第一章 竞争性磋商公告

项目概况

(商洛市秦岭中段(北麓)水源涵养与生物多样性保护恢复项目(2025年商州区)监理服务) 采购项目的潜在供应商应在商洛市商州区民生路全兴紫苑10、11号商铺三楼获取采购文件,并于2026年03月30日14点30分(北京时间)前提交响应文件。

一、项目基本情况

项目编号: ZDSL26-025Z

项目名称: 商洛市秦岭中段(北麓)水源涵养与生物多样性保护恢复项目(2025年商州区) 监理服务

采购方式: 竞争性磋商

预算金额: 565000.00元

最高限价: 565000.00元

采购需求: 项目涉及商州区板桥镇、大荆镇、刘湾街道、沙河子镇、牧护关镇、腰市镇、夜村镇,共计个7个乡镇33个村。涉及内容为封山育林、退化林修复、项目区病虫害防治、项目区广告牌及设施全部监理服务。主要技术参数详见本项目磋商文件第五章《采购需求》;

合同履行期限: 同商洛市秦岭中段(北麓)水源涵养与生物多样性保护恢复项目(2025年商州区)的服务期限;

本项目不接受联合体磋商。

二、供应商的资格要求

1. 满足《中华人民共和国政府采购法》第二十二条规定;
2. 落实政府采购政策需满足的资格要求: 本项目专门面向中小企业采购, 供应商应当为中小企业(含残疾人福利性单位);
3. 本项目的特定资格要求: 供应商须具有行政主管部门颁发且有效的工程监理综合资质或市政公用工程监理乙级及以上资质; 拟派项目总监理工程师须具备行政主管部门核发的市政公用工程国家注册监理工程师资格, 且注册到本单位。

三、获取采购文件

时间: 2026年03月17日至2025年03月24日, 每天上午8:00至12:00, 下午14:00至17:00 (北京时间, 法定节假日除外)

地点: 商洛市商州区民生路全兴紫苑10、11号商铺三楼

方式: 书面; 电子。

售价: 500.00 元, 售后不退。

四、响应文件提交

截止时间: 2026 年 03 月 30 日 14 点 30 分 (北京时间)

地点: 商洛市商州区民生路全兴紫苑 10、11 号商铺三楼

五、开启

时间: 2026 年 03 月 30 日 14 点 30 分 (北京时间)

地点: 商洛市商州区民生路全兴紫苑 10、11 号商铺三楼

六、公告期限

自本公告发布之日起 3 个工作日

七、其他补充事宜

1. 潜在供应商获取采购文件时, 须携带供应商出具的对获取人的介绍信、授权委托书原件以及获取人的身份证复印件 (携带原件); 潜在供应商可以通过现金, 或者金融机构转账等付款方式购买; 书面采购文件现场领取, 不提供邮寄; 电子采购文件通过 429279580@qq.com 邮箱发送。

2. 请潜在供应商务必按照《陕西省财政厅关于政府采购供应商注册登记有关事项的通知》要求, 通过陕西省政府采购网 (<http://www.ccgp-shaanxi.gov.cn/>) 进行陕西政府采购统一身份认证注册登记。

3. 本项目需要落实的政府采购政策:

(1) 中小企业发展政策: 《政府采购促进中小企业发展管理办法》(财库[2020]46号); 《财政部、司法部关于政府采购支持监狱企业发展有关问题的通知》(财库[2014]68号); 《关于促进残疾人就业政府采购政策的通知》(财库[2017]141号); 《陕西省中小企业政府采购信用融资办法》(陕财办采[2018]23号)。

(2) 绿色发展政策: 《国务院办公厅关于建立政府强制采购节能产品制度的通知》(国办发[2007]51号); 《财政部、国家发展改革委、生态环境部、市场监管总局关于调整优化节能产品、环境标志产品政府采购执行机制的通知》(财库[2019]9号); 《商品包装政府采购需求标准(试行)》和《快递包装政府采购需求标准(试行)》(财办库[2020]123号)。

(3) 支持本国产业政策: 《财政部关于印发〈进口产品管理办法〉的通知》(财库[2007]119号); 《财政部办公厅关于政府采购进口产品管理有关问题的通知》(财办库[2008]248号)。

(4) 支持创新等政府采购政策。

八、凡对本次采购提出询问, 请按以下方式联系

1. 采购人信息

名称: 商洛市商州区二龙山国有林场

地址: 商洛市商州区工农路与名人街交汇处东侧

联系方式: 15353249059

2. 采购代理机构信息

名称: 正大方略工程咨询有限公司

地址: 商洛市商州区民生路全兴紫苑 10、11 号商铺三楼

联系方式: 0914-2321006

3. 项目联系方式

项目联系人: 马一妃

电话: 15309181965

第二章 供应商须知

供应商须知前附表

序号	内容	说明和要求
1	采购人	名称:商洛市商州区二龙山国有林场 地址:商洛市商州区工农路与名人街交汇处东侧 电话:15353249059
2	采购代理机构	名称:正大方略工程咨询有限公司 地址:商洛市商州区民生路全兴紫苑10、11号商铺三楼 联系人:马一妃 电话:15309181965
3	采购项目名称	商洛市秦岭中段(北麓)水源涵养与生物多样性保护恢复项目(2025年商州区)监理服务
4	采购项目编号	ZDSL26-025Z
5	采购方式	竞争性磋商
6	预算金额	本项目预算金额¥565000.00元。供应商磋商报价超出预算金额的,作为不实质性响应磋商文件,按 无效响应文件 处理
	最高限价	<input type="checkbox"/> 无 <input checked="" type="checkbox"/> 有,本项目最高限价:¥565000.00元。供应商磋商报价超出最高限价的,作为不实质性响应磋商文件,按 无效响应文件 处理
7	是否预留份额专门面向中小企业采购	是,供应商非中小企业(含残疾人福利性单位)的,其 响应文件无效
8	是否接受联合体磋商	<input checked="" type="checkbox"/> 否 <input type="checkbox"/> 是,详见供应商须知第3.3条款
9	采购需求	详见磋商文件第五章
10	是否采购进口产品	本项目含采购货物的: <input checked="" type="checkbox"/> 否 <input type="checkbox"/> 是,不限制满足磋商文件要求的国内产品参与磋商竞争
11	定价方式	<input checked="" type="checkbox"/> 固定总价报价方式 <input type="checkbox"/> 固定单价报价方式 <input type="checkbox"/> 费率报价方式 <input type="checkbox"/> 折扣率报价方式
12	服务期限	同商洛市秦岭中段(北麓)水源涵养与生物多样性保护恢复项目(2025年商州区)的服务期限
13	服务地点	采购人指点地点
14	质量要求	详见磋商文件第四章
15	服务费用支付方式时间和条件	1. 结算方式 按照3:4:3比例分3次支付。

序号	内容	说明和要求
		<p>2. 支付方式</p> <p>首次付款在工程完工经商州区林业局、二龙山林场联合验收合格后, 根据承包方申请, 发包方支付合同价款的 30%。第二次付款在补植苗木经 2 个生长季后验收合格的支付合同总价款的 40%。第三次付款在整体项目服务期结束, 结算审计后支付合同价款剩余部分与审计结论的差额。</p> <p>每次付款承包方均应书面申请, 发包方组织验收, 验收结论合格, 按约定比例支付; 验收结论不合格, 通过整改验收达标后, 按约定比例支付; 如果验收结论为失败面积, 待整改验收合格后, 付款期限顺延。</p> <p>合同一经签订, 须按作业设计、施工方案工程量内容进行施工, 不得随意变更, 确需变更的, 必须先申报工作联系单, 经发包方、设计方及监理单位同意后, 按形成的工程变更单实施, 未经发包方签署的工程变更, 视为不合格工程, 发包方有权要求整改, 整改不到位的, 工程款不予支付, 给发包方造成损失的, 发包方有权要求承包方赔偿。</p> <p>发包方该项目资金未到位的, 属不可抗力, 承包方不得强行要求发包方支付工程款项, 更不能据此不支付工人工资, 同时发包方不承担因此产生的工程款利息。</p>
16	考察现场 磋商前答疑会	<input checked="" type="checkbox"/> 不组织 <input type="checkbox"/> 组织, 时间、地点以书面形式通知所有获取了磋商文件的供应商
17	转包与分包	不得转包与分包 (详见供应商须知第3.5条款)
18	非实质性偏离 (技术参数)	<input checked="" type="checkbox"/> 不允许 <input type="checkbox"/> 允许, 偏离范围: 最高项数:
19	磋商文件澄清 或修改时间、形式	时间: 提交响应文件截止时间 5 日前 形式: <input checked="" type="checkbox"/> 书面和公告 <input type="checkbox"/> 电子和公告
20	构成磋商文件的 其他文件	磋商文件的澄清、修改书及有关补充通知为磋商文件的有效组成部分
21	供应商对磋商文件 提出质疑的时间、形式	时间: 自供应商收到磋商文件之日起7个工作日内, 超过期限的采购人或采购代理机构不再受理 形式: 书面形式 (详见供应商须知第11.1.3条款)
22	对供应商提出质疑 答复时间、形式	时间: 自收到供应商质疑函之日起7个工作日内 形式: 书面形式
23	响应文件有效期	从响应文件首次提交截止之日起90日
24	是否允许递交多个 备选磋商方案	<input checked="" type="checkbox"/> 不允许 <input type="checkbox"/> 允许
25	磋商保证金	是否要求供应商提交磋商保证金: <input checked="" type="checkbox"/> 要求:

序号	内容	说明和要求
		磋商保证金的金额: ¥ 10000.00 元 磋商保证金的形式: 以银行转账或者金融机构、担保机构出具的保函等非现金形式提交。银行转账可以采取支票、电汇、网银、汇票、本票等方式, 均应从基本账户转出 磋商保证金的收款单位: 户 名: 正大方略工程咨询有限公司商洛分公司 开 户 行: 中国建设银行股份有限公司秦韵教育城支行 银行账号: 61050167450000000287 磋商保证金提交截止时间同提交响应文件截止时间(以银行到账时间为准), 逾期未交或逾期到账视为放弃磋商 <input type="checkbox"/> 不要求
26	不予退还磋商保证金的情形	详见供应商须知第4.5.3.2条款
27	响应文件份数	正本1份、副本 2 份和电子文件(光盘) 1 份
28	响应文件签署盖章要求	供应商必须按照磋商文件的规定和要求签名、盖章
29	响应文件是否分册装订	<input checked="" type="checkbox"/> 需要, 分册装订要求: 响应文件分两册装订, 即资格证明文件为一册, 商务和技术文件为一册, 每册分为正、副本; 每册采用A4页幅、左侧胶装方式装订, 装订应牢固、不易拆散和换页 装袋要求: 分两袋封装, 资格证明文件一袋, 商务和技术商务和技术一袋(光盘置于资格证明文件密封袋中) <input type="checkbox"/> 不需要
30	响应文件封面标注	响应文件正本和副本的封面上均应标明: 采购项目名称、采购项目编号、供应商名称、资格证明文件或商务和技术文件、年月日; 并分别在右上角标明“正本”和“副本”字样
31	封套上应载明的信息	采购人名称: 采购项目名称: 响应文件(资格证明文件或商务和技术文件) 采购项目编号: 供应商名称: 在 年 月 日 时 分前不得开启
32	提交首次响应文件截至时间	2026年03月30日14时30分
33	提交首次响应文件地点	商洛市商州区民生路全兴紫苑10、11号商铺三楼
34	响应文件是否退还	<input checked="" type="checkbox"/> 否 <input type="checkbox"/> 退还, 退还时间:

序号	内容	说明和要求
35	开启响应文件时间和地点	开启响应文件时间: 同提交首次响应文件截至时间 开启响应文件地点: 同提交首次响应文件地点
36	开启顺序	响应文件的资格证明文件、商务和技术文件同时开启
37	磋商小组的组建	磋商小组构成形式、人数, 评审专家确定方式: 详见第二章供应商须知第7.1.1条款
38	评审方法	综合评分法
39	磋商小组推荐成交候选供应商的家数	3 或 2 (符合《政府采购竞争性磋商采购方式管理暂行办法》第三条第四项情形的)
40	是否授权磋商小组确定成交供应商	<input type="checkbox"/> 是 <input checked="" type="checkbox"/> 否
41	发布成交公告的时间、媒介和期限	公告时间: 在确定成交供应商之日起2个工作日内 公告媒介: 陕西省政府采购网 公告期限: 1个工作日
42	履约保证金	是否要求成交供应商提交履约保证金: <input type="checkbox"/> 要求: 履约保证金的金额: ¥ _____ 履约保证金的形式: 可采取银行转账或履约担保方式提交 <input checked="" type="checkbox"/> 不要求
43	供应商信用信息查询截至时点	磋商公告期限截至日至今
44	资格审查时是否核验证件	<input checked="" type="checkbox"/> 需要, 核验要求: 提交响应文件时需要提供以下资质原件, 未携带证书原件, 或经审验后不合格, 视为无效响应文件, 不得进入后续磋商、评审: 1. 法定代表人授权书及被授权人身份证或法定代表人身份证(法定代表人参加磋商); 2. 磋商保证金凭证。 <input type="checkbox"/> 不需要
45	开启响应文件现场是否演示与陈述响应文件	<input checked="" type="checkbox"/> 不需要 <input type="checkbox"/> 需要, 演示与陈述响应文件的要求:
46	开启响应文件现场是否提供样品	<input checked="" type="checkbox"/> 不需要 <input type="checkbox"/> 需要, 样品要求:
47	中小企业划型标准(工信部联企业(2011)300号)	依据采购标的对应的所属行业确定: 其他未列明行业: 从业人员 300 人以下的为中小微型企业。其中, 从业人员 100 人及以上的为中型企业; 从业人员 10 人及以上的为小型企业; 从业人员 10 人以下的为微型企业。

序号	内容	说明和要求
48	其他	以成交金额为基础, 采购代理服务费参照《招标代理服务收费管理暂行办法的通知》(计价格【2002】1980号)和《关于招标代理服务收费有关问题的通知》(发改办价格【2003】857号)文件规定标准下浮3%收取。具体收费金额将在中标公告中公布, 在发出中标通知书前由中标人向代理机构一次性支付。
采购文件所列标准与国家现行标准不一致时, 以国家现行标准为准。		

1. 总 则

1.1 适用范围

1.1.1 本竞争性磋商文件仅适用于本次竞争性磋商(以下简称磋商)所叙述的服务项目采购活动。

1.1.2 本采购项目专门面向中小企业采购,仅适用承接服务的供应商为中小企业(包含残疾人福利性单位)参加的政府采购活动。

1.2 名词解释

1.2.1 **采购人**系指依法进行政府采购的国家机关、事业单位、团体组织。本次采购的采购人名称、地址、电话、联系人见供应商须知前附表。

1.2.2 **监督机构**系指政府采购行政监督管理部门。本次采购的监督机构: 商洛市商州区财政局。

1.2.3 **采购代理机构**系指接受采购人委托,代理采购项目的依法经财政部门认定资格的采购代理机构。本次采购的采购代理机构名称、地址、电话、联系人见供应商须知前附表。

1.2.4 **供应商**是指响应和符合竞争性磋商文件(以下简称磋商文件)规定资格条件且参与磋商竞争的法人或其他组织或个人。

1.2.5 **货物**是指本磋商文件中第四章所述所有货物。

1.2.6 **服务**是指人为满足磋商文件要求而提供的服务。

1.2.7 **节能产品**指财政部、发展改革委、生态环境部等部门发布的《节能产品品目清单》中的产品。

1.2.8 **环境标志产品**是指财政部、发展改革委、生态环境部等部门发布的《环境标志产品品目清单》中的产品。

1.2.9 **进口产品**是指通过中国海关报关验放进入中国境内且产自关境外的产品,详见《关于政府采购进口产品管理有关问题的通知》(财库[2007]119号)。

1.2.10 **中小企业**是指在中华人民共和国境内依法设立,依据国务院批准的中小企业划分标准确定的中型企业、小型企业和微型企业,但与大企业的负责人为同一人,或者与大企业存在直接控股、管理关系的除外。

1.2.11 **残疾人福利性单位**是指符合《财政部、民政部、中国残疾人联合会关于促进残疾人就业政府采购政策的通知》(财库[2017]141号)规定条件的单位。

1.2.12 **签名**是指手写签名或者加盖名章, **盖章**是指加盖单位印章。

1.2.13 **较大数额罚款**是指 200 万元以上罚款,法律、行政法规以及国务院有关部门明确规定相关领域“较大数额罚款”标准高于 200 万元的,从其规定。

1.3 合格的供应商

1.3.1 合格的供应商应具备以下条件:

- (1) 具备且满足磋商文件规定的供应商资格条件;
- (2) 从采购代理机构获取了磋商文件;
- (3) 向采购代理机构交纳了磋商保证金;
- (4) 遵守国家 and 地方有关的法律法规、规章和规范性文件要求。

1.3.2 供应商不得存在下列情形之一:

- (1) 与采购人、采购代理机构存在隶属关系或者其他利害关系,且可能影响磋商公正性;
- (2) 与本采购项目其他供应商的法定代表人(或者负责人)为同一人;
- (3) 与本采购项目其他供应商存在控股、管理关系;
- (4) 为本项目采购代理机构;
- (5) 为本项目代理磋商的为其采购代理机构;
- (6) 为本项目提供整体设计、规范编制或者项目管理、监理、检测、咨询服务;
- (7) 受到刑事处罚;
- (8) 受到“较大数额罚款”的行政处罚;
- (9) 被责令停产停业、暂扣或者吊销许可证、暂扣或者吊销执照的行政处罚;
- (10) 被列入失信被执行人名单;
- (11) 被列入重大税收违法案件当事人名单;
- (12) 被禁止在一至三年内参加政府采购活动或存在财政部门认定的其他重大违法记录;
- (13) 法律法规规定的其他情形。

1.4 合格的服务

1.4.1 供应商提供的所有服务,必须是合法来源,符合国家有关标准和规范,并满足磋商文件规定的服务要求。

若本项目包括提供货物的,所供货物亦必须是合法生产、合法来源,符合国家有关标准要求,并满足磋商文件规定的规格、参数、质量、有效期、售后服务及供应商须承担的运输、安装、技术支持、培训和磋商文件规定的其它伴随服务等要求。

1.4.2 采购人有权拒绝接受任何不合格的服务,由此产生的费用及相关后果均由供应商自行承担。

1.5 知识产权

1.5.1 供应商应保证在本项目提供的任何服务和货物(包括部分使用)时,不会产生因第三方提出侵犯其专利权、商标权或其它知识产权而引起的法律和经济纠纷,如因专利权、商标权或其它

知识产权而引起法律和经济纠纷, 由供应商承担所有相关责任。

1.5.2 采购人享有本项目实施过程中产生的知识成果及知识产权。

1.5.3 供应商如欲在项目实施过程中采用自有知识成果, 需在响应文件中声明, 并提供相关知识产权证明文件。使用该知识成果后, 供应商需提供开发接口(如有)和开发手册等技术文档, 并承诺提供无限期技术支持, 采购人享有永久使用权。

1.5.4 如采用供应商所不拥有的知识产权, 则在报价中必须包括合法获取该知识产权的相关费用。

1.5.5 供应商提供计算机办公设备的, 按照《国务院办公厅关于进一步做好政府机关使用正版软件工作的通知》(国办发〔2010〕47号)和《财政部关于进一步做好政府机关使用正版软件工作的通知》(财预〔2010〕536号)的要求, 应当提供预装正版操作系统软件的计算机产品。

1.6 磋商费用

不论磋商结果如何, 供应商应自行承担所有与准备和参加磋商相关的全部费用。

1.7 保密

参与采购活动的当事人应对磋商文件和响应文件中的商业秘密、技术秘密和个人隐私等保密, 违者应对由此造成的后果承担法律责任。

1.8 语言文字

1.8.1 磋商文件与响应文件使用的语言为中文。专用术语使用外文的, 应附有中文注释。

1.8.2 响应文件中如附有外文资料, 必须逐一对应翻译成中文并加盖供应商单位章后附在相关外文资料后面, 否则, 供应商的响应文件将作为无效响应文件处理。

1.8.3 响应文件中翻译的中文资料与外文资料如果出现差异和矛盾时, 以中文为准。但不能故意错误翻译, 否则, 供应商的响应文件将作为无效响应文件处理。必要时采购人可以要求供应商提供附有公证书的中文翻译文件或者与原版文件签章相一致的中文翻译文件。

1.9 计量单位

所有计量单位均采用中华人民共和国法定计量单位。

1.10 答疑会或现场考察

1.10.1 根据供应商须知前附表规定召开磋商前答疑会或组织供应商对项目现场进行考察的, 采购人或采购代理机构按供应商须知前附表规定的时间和地点召开磋商前答疑会或组织现场考察, 澄清供应商的问题, 供应商可按要求在规定的的时间和地点参加。

1.10.2 磋商前答疑会或现场考察后, 采购人或采购代理机构对供应商所提问题的澄清, 以书

面形式通知所有获取了磋商文件的供应商。该澄清内容为磋商文件的组成部分。

1.10.3 采购人或采购代理机构不对供应商现场考察而做出的推论、理解和结论负责。一旦成交,成交供应商不得以任何借口,提出额外补偿,或延长合同期限的要求。

1.10.4 由于未参加现场考察或磋商前答疑会而导致对项目实际情况不了解,影响响应文件编制、响应报价准确性、综合因素响应不全面等问题的,由供应商自行承担不利评审后果。

1.11 响应与偏离

1.11.1 响应文件应当对磋商文件实质性要求和条件作出满足性或有利于采购人的响应,否则,供应商的**响应文件无效**。

1.11.2 **偏离**是指响应文件不响应或者不满足磋商文件提出的要求和条件,分为实质性偏离和非实质性偏离。

1.11.3 除法律、法规和磋商文件规定的其他响应无效情形外,磋商文件中用“☆”符号标明的条款为实质性要求和条件,响应文件对其中任何一条的偏离,为实质性偏离,其响应文件无效。

1.11.4 响应文件偏离磋商文件的非实质性要求和条件,为非实质性偏离。非实质性偏离的范围和项数应当符合供应商须知前附表的规定,超出偏离范围和最高项数的响应文件无效。

1.11.5 响应文件对磋商文件的全部偏离,均应在响应文件商务条款偏离表和技术参数偏离表中列明,除列明的内容外,视为供应商响应响应招标文件的全部要求。

1.11.6 在磋商过程中,磋商小组若根据磋商文件和磋商情况实质性变动采购需求中的技术、服务要求以及合同草案条款的,供应商据此重新提交的响应文件,也适用本条款。

2. 磋商文件

2.1 磋商文件的组成

本磋商文件包括以下内容:

- (1) 竞争性磋商公告;
- (2) 供应商须知;
- (3) 资格审查办法;
- (4) 磋商办法;
- (5) 采购需求;
- (6) 政府采购合同条款;
- (7) 响应文件格式。

根据本章第 1.10 条款、第 2.2 条款对磋商文件所作的澄清、修改,构成磋商文件的组成部分。

2.2 磋商文件的澄清和修改

2.2.1 在提交首次响应文件截止时间前,采购代理机构无论出于何种原因,可以对磋商文件进行澄清或者修改。

2.2.2 采购人或采购代理机构可以对已发出的磋商文件进行必要的澄清或者修改,澄清或修改的内容可能影响响应文件编制的,应当在提交首次响应文件截止时间 5 日前,以书面形式将澄清或者修改的内容通知所有获取磋商文件的供应商,同时在原信息发布媒体上发布更正公告;供应商在收到上述通知后,应立即以书面形式向采购代理机构确认;不足 5 日的,将相应顺延提交首次响应文件截止时间。

2.2.3 供应商应仔细阅读和检查磋商文件的全部内容。如发现缺页或附件不全,应及时向采购代理机构提出,以便补齐。如需对磋商文件(除质疑外)需要询问或澄清的,或认为有必要与采购代理机构进行技术交流的,均应在提交首次响应文件截止时间 3 日前按磋商文件中的联系方式,以书面形式向采购代理机构提出,采购代理机构应当在 2 日内,以书面形式予以答复(答复中不包括问题的来源),或认为有必要召开答疑会。超过该时间收到的询问或需要澄清的内容,采购代理机构有权不予答复。

2.2.4 在提交首次响应文件截止时间前,采购代理机构可以视采购具体情况,延长提交首次响应文件截止时间,并将变更时间以书面形式通知所有获取了磋商文件的供应商,同时在原信息发布媒体上发布更正公告。

2.2.5 当磋商文件的澄清、答复、修改或补充通知与磋商文件就同一内容表述不一致时,以最后发出的书面文件内容为准。

2.2.6 上述书面通知,按照获取磋商文件的潜在供应商提供的联系方式发出,因提供的信息有误导导致通知延迟或无法通知的,采购人或采购代理机构不承担责任。

2.3 磋商文件的解释权

磋商文件的解释权归采购代理机构,如发现磋商文件内容与现行法律法规不相符的情况,以现行法律法规为准。

3. 供应商

3.1 供应商资格要求

3.1.1 基本资格条件。 供应商应符合《中华人民共和国政府采购法》第二十二条第一款规定,并按照《政府采购法实施条例》第十七条规定提供下列材料:

- (1) 供应商的营业执照等证明文件;
- (2) 法定代表人(单位负责人)参加磋商的,提供本人身份证复印件并出示身份证原件;法

3.1.5 供应商根据采购项目的具体情况,在响应文件正本中应附一套完整的资格证明材料,缺少一项或某项达不到磋商文件要求的按**无效响应文件**处理,复印件加盖供应商单位公章;响应文件副本可采用正本的复印件并加盖供应商单位公章。

3.2 授权委托书

3.2.1 供应商代表为法定代表人(单位负责人)的,应持有法定代表人(单位负责人)身份证明。供应商代表不是法定代表人(单位负责人)的,应持有法定代表人(单位负责人)授权委托书。

3.2.2 供应商应当委托本单位正式员工作为磋商代表,且磋商代表只能接受一个供应商的委托参加磋商。

3.3 联合体磋商

3.3.1 本项目允许联合体磋商的,适用本条款。

3.3.2 两个以上供应商可以组成一个磋商联合体,以一个供应商的身份进行磋商。以联合体形式参加磋商的,联合体各方均应当符合《中华人民共和国政府采购法》第二十二条规定的资格条件:

- (1) 联合体各方均应当符合本章第 3.1.1 条规定的供应商基本资格条件;
- (2) 联合体各方中至少应当有一方符合本章第 3.1.3 (11) 条款规定的供应商特定资格条件;
- (3) 联合体各方均应符合本章第 3.1.2 条款规定中小企业的条件。

3.3.3 联合体各方之间应当签订共同磋商响应协议,明确约定联合体各方承担的合同工作量比例和相应的责任,并将共同磋商响应协议连同响应文件一同提交采购代理机构。联合体各方签订共同磋商响应协议后,不得再以自己名义单独在同一项目中磋商,也不得组成新的联合体参加同一项目磋商。

3.3.4 联合体应当确定其中一个单位为磋商的全权代表,负责参加磋商的一切事务,并承担磋商及履约中应承担的全部责任与义务。

3.3.5 联合体中有同类资质的按照联合体分工承担相同工作的,应当按照资质等级较低的一方确定资质等级。

3.3.6 联合体各方应当共同与采购人签订采购合同,就采购合同约定的事项对采购人承担连带责任。

3.3.7 磋商文件要求供应商提供同类或类似项目业绩的,联合体各方符合磋商文件要求的同类或类似业绩可以累计,但联合体一方或多方共同参与的同一业绩不重复计算。

3.4 享受的政府采购政策

3.4.1 绿色发展政策

3.4.1.1 若本项目包括提供货物(产品)的,则适用本条款。

3.4.1.2 供应商所提供货物(产品),将依据《节能产品、环境标志产品品目清单》和认证证书实施政府优先采购和强制采购。

3.4.1.3 供应商可以提供所供产品经国家确定的认证机构出具的、处于有效期之内的节能产品、环境标志产品认证证书复印件。采购代理机构通过中国政府采购网(<http://www.ccgp.gov.cn/>)对获证产品信息进行核对。

3.4.1.3 供应商所供产品属于下列情形之一的,属于优先采购的不再享受优先采购政策,或者属于强制采购的按无效响应文件处理:

- (1) 不属于《节能产品、环境标志产品品目清单》中的产品;
- (2) 未提供认证证书复印件或经核对认证证书存在信息有误的。

3.4.2 中小企业发展政策

3.4.2.1 供应商依据《中小企业划型标准规定》(工信部联企业[2011]300号)、《金融业企业划型标准规定》(银发〔2015〕309号)的划分标准,属于中小企业的,可享受扶持中小型企业发展优惠政策。

若本项目包括采购货物的,无论货物制造商是否属于中小企业,均不影响供应商享受中小型企业发展扶持政策。

3.4.2.2 供应商作为中小企业参加政府采购活动,应当提供《中小企业声明函》(见第七章投标文件格式),不提供的在资格审查时不予通过,其响应文件无效。

3.4.2.3 依据《财政部、司法部关于政府采购支持监狱企业发展有关问题的通知》(财库〔2014〕68号)之规定,监狱企业参加政府采购活动,视同小微企业。

供应商为监狱企业的,应当提供由省级以上监狱管理局、戒毒管理局出具的属于监狱企业的证明文件,未提供或出具证明文件的单位不符合要求的,不视为小微企业,在资格审查时不予通过,其响应文件无效。

3.4.2.4 依据《财政部、民政部、中国残疾人联合会关于促进残疾人就业政府采购政策的通知》(财库〔2017〕141号)之规定,残疾人福利性单位参加政府采购活动,视同小微企业。

供应商为残疾人福利性单位的,应当提供《残疾人福利性单位声明函》(见第七章响应文件格式),未提供的不视为小微企业,在资格审查时不予通过,其响应文件无效。

3.4.2.5 以联合体形式参加政府采购活动,联合体各方应均为中小企业,联合体牵头方应当提供《中小企业声明函》,未提供的在资格审查时不予通过,其响应文件无效。

3.4.2.6 政府采购监督检查、投诉处理及政府采购行政处罚中对中小企业的认定,由服务商注册登记所在地的县级以上人民政府中小企业主管部门负责。

3.4.5 支持本国产业政策

若本服务项目包括采购货物(产品)的,拒绝进口产品参加磋商响应。本条款适合未经财政部门批准采购进口产品的项目。

3.5 转包与分包

3.5.1 本项目严禁采取转包方式履行合同。本项目所称转包,是指成交供应商将政府采购合同业务转让给第三人,并退出现有政府采购合同当事人双方权利义务关系,受让人(即第三人)成为政府采购合同的另一方当事人的行为。

成交供应商转包的,视同拒绝履行政府采购合同业务,将依法追究法律责任。

3.5.2 本项目严禁采取分包方式履行合同。成交供应商进行分包的,视同拒绝履行政府采购合同,将依法追究法律责任。

3.6 供应商的风险

供应商应认真阅读和充分理解磋商文件中所有的事项、格式条款和规范要求,任何对磋商文件的忽略或误解不能作为响应文件存在缺陷或瑕疵的理由;供应商没有按照磋商文件要求提供全部资料,或对磋商文件未全面做出实质性响应是供应商的风险,并可能导致其响应文件被拒绝。

3.7 供应商的纪律要求

有下列情形之一的,属于不合格供应商,其磋商或成交资格将被取消:

- (1) 提供虚假材料谋取成交资格;
- (2) 提供假冒伪劣产品;
- (3) 采取不正当手段诋毁、排挤其他供应商;
- (4) 与采购人、采购代理机构、其他供应商恶意串通;
- (5) 向采购人、采购代理机构、磋商小组成员行贿或者提供其他不正当利益;
- (6) 拒绝有关部门的监督检查或者向监督检查部门提供虚假情况;
- (7) 法律法规规定的其他情形。

4. 响应文件

4.1 响应文件的编制要求

4.1.1 供应商应当仔细阅读磋商文件的所有事项、格式、条件和要求,并按磋商文件要求编制响应文件。响应文件应当对磋商文件提出的要求和条件作出明确响应,在满足磋商文件实质性要求的基础上,可以提出比磋商文件要求更有利于采购人的承诺。若本项目分包的,应当以包为单位响应,不得在其中选项投标或将其中内容再行分解,否则**响应文件无效**。

4.1.2 真实性原则

4.1.2.1 供应商应保证所提供的响应文件和所有资料的真实性、准确性和完整性。

4.1.2.2 供应商被认定为在政府采购活动中提供不真实材料的,无论其材料是否重要,采购人均有权拒绝,并取消其磋商或成交资格,供应商需承担相应的法律后果。

4.1.3 报价使用货币

本项目的报价均以人民币报价。

4.1.4 响应文件形式

本项目响应文件应采用书面文件形式, 电报、传真、电子邮件形式的响应文件不予接受。

4.1.5 备选方案

4.1.5.1 除供应商须知前附表规定允许外, 供应商不得递交备选响应方案, 响应文件的报价只允许有一个报价, 不接受具有附加条件的报价, 否则, 视为无效响应文件。

4.1.5.2 允许供应商递交备选响应方案的, 只有成交供应商所递交的备选响应方案方可予以考虑。磋商小组认为成交供应商的备选响应方案优于其按照磋商文件要求编制的响应方案的, 采购人可以接受该备选方案。

4.1.5.3 供应商提供两个或两个以上磋商报价, 或者在响应文件中提供一个磋商报价, 但同时提供两个或两个以上供货方案的, 视为提供备选方案。

4.2 响应文件的组成

4.2.1 响应文件由下列文件组成:

- (1) 资格证明文件;
- (2) 商务文件;
- (3) 技术文件。

4.2.2 资格证明文件包括本章第 3.1.1、3.1.2、3.1.3 条款内容。

4.2.3 商务技术文件主要包括下列内容:

- (1) 竞争性磋商响应函;
- (2) 磋商报价一览表;
- (3) 分项明细报价表;
- (4) 商务条款偏离表;
- (5) 合同条款偏离表;
- (6) 承诺文件;
- (7) 售后服务文件;
- (8) 供应商近 3 年完成的类似业绩证明材料;
- (9) 技术文件;
- (10) 服务要求偏离表;
- (11) 供应商认为有必要补充说明的事项。

4.2.4 技术方案主要包括下列内容:

4.2.4.1 技术部分:

- (1) 监理范围、监理内容;

- (2) 监理依据、监理工作目标;
- (3) 监理工作程序、方法和制度;
- (4) 质量控制;
- (5) 进度控制;
- (6) 造价控制;
- (7) 安全生产管理职责;
- (8) 合同、信息管理;
- (9) 组织协调;
- (10) 监理工作重点、难点分析、及合理化建议。

4.2.4.2 投标人认为需要提供的其他文件和资料。

4.3 磋商报价

4.3.1 供应商应当按照磋商文件要求进行磋商报价,并充分了解本采购项目的总体情况以及影响磋商报价的其他要素。

4.3.2 供应商的磋商报价是供应商响应磋商项目要求的全部工作内容的价格体现,包括供应商完成本项目所需的直接费、间接费、利润、税金及其它相关的一切费用。包括但不限于:人工费、设备费、管理费、验收费、采购代理服务费等全部费用。在提供服务的过程中的任何遗漏,均由成交供应商免费提供,采购人将不再支付任何费用。

4.3.3 本项目将根据磋商的具体情况来确定磋商轮次,最终一轮磋商报价为最后报价。

4.3.4 供应商的各轮次磋商报价不得超过供应商须知前附表规定的预算金额,否则,作为不实质性响应磋商文件,按**无效响应文件**处理;供应商须知前附表设定了最高限价的,供应商的各轮次磋商报价也不得超过最高限价,否则,作为不实质性响应磋商文件,按**无效响应文件**处理。

4.3.5 供应商应按“磋商报价一览表”及“分项报价明细表”的内容和格式要求填写各项服务的分项价格和总价。磋商报价为各分项报价金额之和。磋商报价与分项报价的合价不一致的,应以各分项合价累计数为准,修正磋商报价;如分项报价中存在遗漏项,视为缺项价格已包含在其他分项报价之中。

4.3.6 **供应商除首次磋商报价外,其余轮次报价只报总价,不报分项价格**,由供应商法定代表人签名或者委托代理人签名或者加盖单位章确认。由委托代理人签名的,应附法人代表授权委托书;供应商为自然人的,应当由本人签名。

4.3.7 成交后供应商不得擅自改变服务内容、服务标准、服务期限和追加项目预算。磋商报价在合同履行过程中是固定不变的,任何有选择或可调整的报价将不予接受,并按**无效响应文件**处理。

4.3.8 采购人不接受供应商给予的赠品、回扣或者与采购无关的其他商品、服务。如有赠与行为,其**响应文件无效**。

4.4 磋商有效期

4.4.1 磋商有效期见供应商须知前附表。在此期间响应文件对供应商具有法律约束力,从供应商须知前附表规定的递交首次响应文件截止时间之日起计算。响应文件中必须载明磋商有效期,载明的磋商有效期可以长于磋商文件规定的期限,但不得短于磋商文件规定的期限,否则,属于非实质性响应,将按**无效响应文件**处理。

4.4.2 出现特殊情况需要延长磋商有效期的,采购代理机构或采购人可于磋商有效期满之前,以书面形式通知所有供应商延长磋商有效期。供应商应予书面答复,同意延长的,应相应延长其磋商保证金有效期,但不得要求或被允许修改其响应文件;供应商拒绝延长的,**其响应文件失效**,但供应商有权收回其磋商保证金。

4.4.3 在磋商有效期内,供应商撤销响应文件的,应承担磋商文件和法律规定的责任。

4.4.4 成交供应商的磋商有效期自动延长至合同终止为止。

4.5 磋商保证金

4.5.1 供应商须知前附表要求供应商提交磋商保证金的,适用本条款;供应商须知前附表未要求供应商提交磋商保证金的,供应商不需提交,也不必遵守本条款。

4.5.2 磋商保证金的提交

4.5.2.1 开启响应文件现场不办理磋商保证金事宜。

4.5.2.2 供应商应按供应商须知前附表规定的金额、形式和时间 and 第七章“响应文件格式”规定的磋商保证金格式提交,作为其响应文件的一部分。联合体磋商的,应当以联合体各方或者联合体中牵头人的名义提交磋商保证金。以联合体牵头单位提交磋商保证金的,对联合体各方均具有约束力。

4.5.2.3 磋商保证金可以银行转账或者金融机构、担保机构出具的保函等非现金形式提交:

(1) 以银行转账提交保证金的,可以采取支票、电汇、网银、汇票、本票等方式,应从其基本账户转出,并在响应文件中附上基本账户开户证明。

(2) 以信用担保函形式提交保证金的,应按磋商文件规定的格式提交,供应商违约,开具保函单位承担连带责任。

(3) 以汇票形式提交保证金的,应提前将汇票送至财务部门,汇票签发到期日至少为送至财务部门的当日,以便财务部门到银行办理兑现手续。

4.5.2.4 供应商未按本章第 4.5.2.2 条款要求提交磋商保证金的,或者由于到账时间晚于提交首次响应文件截止时间的,或者票据错误、印鉴不清等原因导致不能到账的,**其响应文件无效**。

4.5.3 磋商保证金的退还

4.5.3.1 未成交供应商的磋商保证金,将在成交通知书发出之日起 5 个工作日内全额退还;成交供应商的磋商保证金,在采购人与成交供应商签订合同之日起 5 个工作日内全额退还;终止采

购项目的磋商保证金,自终止采购活动后5个工作日内全额退还。

4.5.3.2 有下列情形之一的,磋商保证金将不予退还:

- (1) 供应商在磋商有效期内撤销响应文件的;
- (2) 在采购人确定成交供应商以前放弃成交候选资格的;
- (3) 成交后放弃成交、不领取或者不接收成交通知书的;
- (4) 除因不可抗力或磋商文件认可的情形以外,成交供应商不与采购人订立合同的;
- (5) 成交供应商在签订合同时向采购人提出附加条件的;
- (6) 成交供应商未向采购代理机构支付采购代理服务费的;
- (7) 成交供应商未按磋商文件规定向采购人提交履约保证金的;
- (8) 磋商有效期内,供应商在政府采购活动中有违规、违纪和违法行为的;
- (9) 法律法规和磋商文件规定的其他情形。

4.5.3.3 磋商保证金退还程序:

(1) 在开启响应文件现场供应商提交响应文件时,同时提交磋商保证金收据原件和加盖单位章的基本存款账户开户许可证复印件,并填写《退还保证金登记表》(一联财务留存,一联随采购文件存档)。

(2) 未成交供应商的磋商保证金,在《成交通知书》发出之日起5个工作日内,采购代理机构将主动退还至其基本账户。

(3) 成交供应商应当在合同签订生效之日起5个工作日内,持采购合同原件和办理人员身份证复印件到采购代理机构办理,逾期后果自负。采购代理机构应当及时将磋商保证金退还至其基本账户。

4.5.3.4 磋商保证金退还时间: 星期一至星期五,9:00-16:00。

4.5.3.5 磋商保证金退还地点: 商洛市商州区民生路全兴紫苑10、11号商铺三楼。

4.5.3.6 磋商保证金退还方式: 银行转账。

4.5.3.7 磋商保证金收据丢失处理办法。供应商通过银行转账(基本账户)形式提交磋商保证金的,因收款收据丢失,应当在提供下列资料后,方可将磋商保证金退还至其基本账户:

(1) 开据单位证明,说明丢失情况,加单位盖章及法人章;

(2) 开具收款收据,抬头为**正大方略工程咨询有限公司商洛分公司**,摘要为收到退还磋商保证金款项,金额为磋商保证金金额。

4.6 商务文件

4.6.1 供应商应当按照磋商文件的商务要求做出明确响应。

4.6.2 供应商应按照磋商文件中售后服务要求作出积极响应。包括以下内容:

- (1) 供应商设立的售后服务机构网点清单、服务电话和人员名单(加盖单位章);
- (2) 说明售后服务的响应机制、响应时间;如涉及提供货物(产品)的,还需说明产品的保

修时间、保修期内的保修内容与范围、维修响应时间等并分别提供产品制造商和供应商的服务承诺和保障措施。

4.6.3 供应商应对以下(不限于)要求作出承诺:

- (1) 承诺给予采购人的各种优惠条件;
- (2) 服务质量和利于用户的售后服务承诺;
- (3) 严格按照磋商文件对本项目的要求,精心组织、合理安排提供各项服务和产品(如有);
- (4) 未经采购人许可,不得将本采购项目采取转包实施的办法,一经发现,立即取消其成交资格,并承担由此产生的一切经济损失和法律后果;
- (5) 接受采购人或采购人委托相关单位对项目实施方案、服务进度、服务质量、售后服务、费用支付与结算审核等方面监督和管理;
- (6) 其它承诺_____ / _____。

4.6.4 其他证明材料不是必备证明材料,仅作为评审因素;供应商未提供的,评审时不予考虑;包括供应商享受政府采购优惠政策的证明材料、近3年类似业绩证明材料、ISO9001质量管理体系认证等。

4.7 技术文件

4.7.1 供应商应当按照磋商文件的技术要求做出明确响应。

4.7.2 证明服务和货物(产品)符合磋商文件要求的相关文件,可以是文字资料、图纸、数据、宣传彩页、检测报告等,所有证明文件,表达意思必须统一。

供应商须知前附表规定供应商需提供样品的,证明文件的表述与供应商所提供样品必须完全符合,且是磋商文件的组成部分,否则,其响应文件无效。

4.8 响应文件的制作和签署

4.8.1 响应文件应当按照第七章“响应文件格式”进行编写,如有必要,可以增加附页,作为响应文件的组成部分。除明确允许供应商可以自行编写外,供应商不得以“响应文件格式”规定之外的方式编写相关内容;否则,其响应文件无效。对于没有格式要求的由供应商自行编写。

4.8.2 响应文件应填写供应商的全称,并与供应商的证件、证书保持一致,按照本章第4.8.4条款规定**签名盖章**。

4.8.3 供应商应当按照“供应商须知前附表”规定的份数准备响应文件正本、副本和相应的电子文件。正本和副本封面右上角应清楚地标明“正本”或“副本”字样。当副本和正本有不一致的内容,以正本书面响应文件为准。

4.8.4 响应文件应用不褪色的材料书写或打印,副本可采用正本的复印件。响应文件应由供应商的法定代表人(单位负责人)或其委托代理人签名和盖单位章。由供应商的法定代表人(单位负责人)签名的,应附法定代表人身份证明,由其委托代理人签名的,应附授权委托书。其中:磋商响应函必须由供应商的法定代表人(单位负责人)签名和盖单位章,授权委托书必须由供应商的法

定代表人(单位负责人)签名和委托代理人签名并盖单位章,其余签名或者盖章即可,否则,按未实质性响应磋商文件处理,其响应文件无效。

4.8.5 响应文件的打印或书写应清楚工整,尽量避免行间插字、涂改或增删。如出现上述情况,改动之处应由供应商的法定代表人或其委托代理人签名或盖单位章。字迹潦草、表达不清或可能导致非唯一理解的响应文件可能视为**无效响应文件**。

4.8.6 响应文件的正本和副本一律采用 A4 纸幅面,并分别装订和编制目录,响应文件需分册装订的,具体分册装订要求见供应商须知前附表的规定。响应文件胶装后,页面不可抽取,不得有活动页,无破损、不可拆分。

4.8.7 电子文件制作要求。电子文件与纸质正本投标文件的内容应保持一致,具有同等法律效力。**电子版文件采用 PDF 格式签字、盖章扫描的响应文件**(PDF 格式与纸质投标文件正本内容完全一致的彩色扫描件),且盖章、签字处必须扫描并清晰可辨。需要签名和盖章的,可采用电子印章,或将有盖章和签名的纸质页面、证件等扫描文件一起编辑到 PDF 格式文件中,尤其是有盖章和签名的页不能遗漏。电子文件应采用只读光盘(CD-R/DVD-R)刻录,光盘应具有项目名称和投标人名称标识。未按规定制作电子文件或开标现场电子光盘因自身原因导致无法读取的,按**无效投标文件**处理。

5. 响应文件的提交

5.1 响应文件的密封和标记

5.1.1 开启响应文件前,供应商应将响应文件所有正本、副本、电子文件全部密封。

5.1.2 响应文件装订、密封、装袋要求见供应商须知前附表,并在封套的封口处(缝隙处)加贴封条和加盖供应商单位章。

5.1.3 响应文件封套上应写明的内容,见供应商须知前附表。

5.1.4 未按要求密封的响应文件,采购代理机构将予以拒收。

5.2 响应文件的提交

5.2.1 供应商应在供应商须知前附表规定的提交首次响应文件截止时间前提交响应文件。

5.2.2 供应商提交首次响应文件地点:见供应商须知前附表。

5.2.3 除供应商须知前附表另有规定外,供应商提交的响应文件不予退还。

5.2.4 采购代理机构收到响应文件后,应当如实记载响应文件的送达时间、份数、密封情况和提交人等信息。

5.2.5 逾期送达的响应文件,采购代理机构将予以拒收。

5.2.6 本次磋商不接受邮寄的响应文件。

5.2.7 供应商须知前附表规定提供样品的,供应商应当同响应文件一起提交。

5.3 响应文件的修改和撤回

5.3.1 在本章第 5.2.1 项规定的提交首次响应文件截止时间前, 供应商可以补充、修改或者撤回已提交的响应文件, 但应以书面形式通知采购代理机构。

5.3.2 供应商的补充、修改或者撤回通知书, 应由其法定代表人或委托代理人签署并盖单位章。补充、修改或者撤回通知书应按本章第 5.1.2 项规定进行密封, 并在密封袋上标注“响应文件补充、修改”或“响应文件撤回通知”字样, “补充、修改文件”作为响应文件的组成部分。补充、修改内容与响应文件不一致的, 以补充、修改的内容为准。

5.3.3 供应商撤回响应文件的, 采购代理机构自收到供应商书面撤回通知之日起 5 个工作日内退还已收取的磋商保证金。

5.3.4 在提交首次响应文件截止时间之后, 供应商不得对其提交的响应文件做任何补充、修改或者撤销响应文件。

6. 开启响应文件

6.1 开启响应文件的时间和地点

6.1.1 采购代理机构在供应商须知前附表中规定的开启首次响应文件时间和地点开启响应文件, 并邀请采购人、所有获取磋商文件的供应商派代表准时参加并签到以证明其出席。

6.1.2 采购代理机构将邀请有关监督管理机构对开启响应文件现场进行监督。

6.1.3 提交首次响应文件的供应商不足 3 家的, 不得开启响应文件; 采购代理机构将按照供应商须知前附表的规定返还供应商的响应文件, 供应商应当签收。

6.2 开启响应文件程序

6.2.1 根据财政部《政府采购竞争性磋商采购方式管理暂行办法》(财库[2014]214号) 第五条规定, 开启首次响应文件和每轮磋商结束时均不公开报价。

6.2.2 开启首次响应文件由采购代理机构主持。主持人按照磋商文件规定的开启响应文件时间宣布开启响应文件开始, 并按下列程序进行(但不限于):

- (1) 宣布开启响应文件开始和开启录音录像设备并致辞;
- (2) 宣布开启响应文件纪律和有关注意事项;
- (3) 公布在提交响应文件截止时间前提交响应文件的供应商名称(根据供应商签到表);
- (4) 宣布参加开启响应文件的现场监督人员和主持人、会议记录等有关工作人员姓名;
- (5) 检查并宣布响应文件的密封情况;
- (6) 启封响应文件;
- (7) 启封响应文件结束, 供应商退场;

(8) 向采购人及监督人员宣布供应商首次磋商报价, 并由监督人员确认;

(9) 开启响应文件结束。

6.2.3 所有提交了响应文件的供应商在退场后, 不要远离会场并保持通讯设备的畅通, 以方便后续磋商和在评审过程中磋商小组要求供应商对响应文件的必要澄清。

6.2.4 检查响应文件密封情况是指, 由供应商或者其推选的代表检查其自己提交的响应文件的密封情况, 经检查无误后, 签名确认。

6.2.5 供应商或者其推选的代表确认响应文件情况, 仅限于确认其自己提交的响应文件的密封情况, 不代表对其他供应商的响应文件的密封情况确认。供应商或者其推选的代表对其他供应商的响应文件密封情况有异议的, 可以当场反映开启响应文件主持人或者现场监督人员, 要求开启响应文件现场记录人员予以记录, 但不得干扰、阻挠开启响应文件工作的正常进行。

6.2.6 供应商认为采购人、采购代理机构相关工作人员有需要回避情形的, 应当场提出询问或者回避申请。采购人、采购代理机构对供应商提出的询问或者回避申请应当及时处理, 并制作记录。

7. 磋商

7.1 磋商小组

7.1.1 磋商由采购代理机构依法组建的磋商小组负责。磋商小组由采购人代表和评审专家组成, 成员由3人以上单数组成, 或者达到公开招标限额标准的项目由5人以上单数组成, 或者采购预算金额在1000万元以上、技术复杂的项目或者社会影响较大的项目由7人以上单数组成, 其中评审专家不得少于成员总数的三分之二。采购人代表不得以评审专家身份参加本单位或者本部门采购项目的评审。

7.1.2 评审专家应当从省级财政部门设立的政府采购评审专家库内相关专业的专家名单中随机抽取。对技术复杂、专业性强的采购项目, 通过随机方式难以确定合适评审专家的, 经主管预算单位同意, 采购人或采购代理机构可以自行选定相应专业领域的评审专家。技术复杂、专业性强的采购项目, 评审专家中应当包括1名法律专家。

7.1.3 磋商小组成员到位后, 推荐一名评审专家担任磋商小组组长, 并由磋商小组组长牵头组织该项目磋商工作, 采购人代表, 不得担任磋商小组组长。

7.1.4 磋商小组成员有下列情形之一的, 应当回避:

- (1) 采购人或供应商的主要负责人的近亲属;
- (2) 与供应商有经济利益关系, 可能影响对响应文件公正评审的;
- (3) 曾因在招标、评审以及其他与招标投标有关活动中从事违法行为而受过行政处罚或刑事处罚的。

7.1.5 磋商过程中, 因磋商小组成员缺席、回避或者健康等特殊原因导致磋商小组组成不符合规定的, 采购代理机构应当依法补足后继续磋商。被更换的磋商小组成员所作出的评审意见无效。

无法及时补足磋商小组成员的,采购代理机构应当停止磋商活动,封存所有响应文件和开启响应文件、磋商和评审资料,依法重新组建磋商小组进行磋商。原磋商小组所作出的评审意见无效。采购代理机构应当将变更、重新组建磋商小组的情况予以记录,并随采购文件一并存档。

7.1.6 磋商小组成员名单在成交结果公告前,应当保密。

7.1.7 磋商小组及其成员,在磋商中不得有下列行为:

- (1) 确定参与磋商至磋商结束前私自接触供应商;
- (2) 接受供应商提出的与响应文件不一致的澄清和说明;
- (3) 未集中与单一供应商分别进行磋商或者未给予所有参加磋商的供应商平等的磋商机会;
- (4) 违反评审纪律发表倾向性意见或者征询采购人的倾向性意见;
- (5) 对需要专业判断的主观评审因素协商评分;
- (6) 在磋商或评审环节擅离职守,影响磋商或评审程序正常进行的;
- (7) 记录、复制或带走任何评审资料;
- (8) 其他不遵守评审纪律的行为。

磋商小组成员有前款第一至五项行为之一的,其评审意见无效,并不得获取评审劳务报酬和报销异地评审差旅费。

7.2 磋商原则

7.2.1 “客观、公正、审慎”为本次磋商的基本原则,磋商小组按照这一原则的要求,公正、平等地对待各供应商。同时,在磋商中恪守以下原则:

(1) 统一性原则:磋商小组将按照统一的磋商原则和方法,用统一标准进行评审。

(2) 独立性原则:磋商工作在磋商小组内部独立进行,不受外界任何因素的干扰和影响。磋商小组成员对其出具的意见承担个人责任。供应商试图影响或干预评审的任何行为,将导致其丧失磋商的资格,并承担相应的法律责任。

(3) 物有所值原则:通过首轮的磋商报价,激发供应商展开竞争,进一步优化方案,并使报价符合预期目标。

(4) 客观性原则:磋商小组将严格按照磋商文件要求,对供应商的响应文件进行认真评审;磋商小组对响应文件的评审仅依据响应文件本身,而不依据响应文件以外的任何因素。

(5) 保密性原则:采购代理机构应当采取必要的措施,保证评审在严格保密情况下进行。

(6) 综合性原则:磋商小组将综合分析、评审供应商的各项指标,而不以单项指标的优劣评定出成交供应商。

7.2.2 磋商小组有权对整个磋商和评审过程中出现的所有问题,可根据《中华人民共和国政府采购法》及实施条例和《政府采购竞争性磋商采购方式管理暂行办法》等相关规定进行处理。

7.3 磋商

7.3.1 磋商小组根据磋商文件第四章“磋商办法”规定的方法、评审因素、标准和程序,在与单一供应商进行反复磋商的基础上,对其响应文件进行评审。第四章“磋商办法”没有规定的方法、评审因素和标准,不作为评审依据。

7.3.2 磋商小组负责具体磋商事务,并独立履行下列职责:

- (1) 审查、评价响应文件是否符合磋商文件的商务、技术、服务等实质性要求;
- (2) 要求供应商对响应文件有关事项作出澄清或者说明;
- (3) 与合格的供应商分别就技术和商务事务进行磋商;
- (4) 对响应文件进行比较和评价;
- (5) 推荐成交候选人名单,或者根据采购人委托直接确定成交供应商;
- (6) 向采购人、采购代理机构或者有关部门报告非法干预磋商工作的行为。

7.3.3 磋商小组成员应当履行下列义务:

- (1) 遵纪守法,客观、公正、廉洁地履行职责;
- (2) 根据采购文件的规定独立进行评审,对个人的评审意见承担法律责任;
- (3) 参与评审报告的起草;
- (4) 配合采购人、采购代理机构答复供应商提出的质疑;
- (5) 配合财政部门的投诉处理和监督检查工作。

7.3.4 采购代理机构负责组织磋商工作并履行下列职责:

(1) 核对评审专家身份和采购人代表授权函,对评审专家在政府采购活动中的职责履行情况予以记录,并及时将有关违法违规行为向财政部门报告;

- (2) 宣布磋商纪律和开启录音录像设备;
- (3) 公布提交了响应文件的供应商名单,告知评审专家应当回避的情形;
- (4) 组织磋商小组成员推选磋商小组组长,采购人代表不得担任组长;
- (5) 在磋商期间采取必要的通讯管理措施,保证磋商活动不受外界干扰;
- (6) 根据磋商小组的要求介绍政府采购相关政策法规、磋商文件;
- (7) 维护磋商秩序,监督磋商小组依照磋商文件规定的磋商程序、评审方法和标准进行独立

评审,对采购人代表、磋商小组成员的倾向性言论或违法违规行为及时制止和纠正;

(8) 核对评审结果,有《政府采购竞争性磋商采购方式暂行管理办法》第三十二条第一款规定情形的,要求磋商小组复核或书面说明理由,磋商小组拒绝的,应予记录并向采购人本级财政部门报告;

(9) 磋商工作完成后,按照规定向评审专家支付劳务报酬和异地评审差旅费,不得向评审专家以外的其他人员支付评审劳务报酬;

- (10) 处理与磋商有关的其他事项。

7.3.5 采购人可以在磋商前介绍项目背景和采购需求,介绍内容不得含有歧视性、倾向性意见,不得超出磋商文件所述范围。介绍应当提交书面介绍材料,并随采购文件一并存档。

7.3.6 磋商过程严格保密

7.3.6.1 采购人、采购代理机构应当采取必要措施,保证磋商在严格保密的情况下进行。除采购人代表、磋商现场组织人员外,采购人的其他工作人员以及与磋商工作无关的人员不得进入磋商现场。

7.3.6.2 有关人员对于磋商情况以及在磋商过程中获悉的国家秘密、商业秘密负有保密责任。开启响应文件后,直至授予成交供应商合同为止,凡属于对响应文件的审查、澄清、评价和比较的有关资料以及成交候选人的推荐情况,与磋商有关的其他任何情况均严格保密。

7.3.7 供应商对磋商小组的磋商过程或合同授予决定施加影响的任何行为都可能导致其响应文件无效。

7.3.8 磋商完成后,磋商小组应当向采购人提交书面评审报告,并由采购代理机构转送。

8. 确定成交供应商

8.1 确定成交供应商原则

采购人或其授权的磋商小组按照评审报告中提出的成交候选人中,按照顺序由高到低的原则确定成交供应商。

8.2 确定成交供应商程序

8.2.1 磋商小组将评审情况写出书面报告,推荐3个成交候选人,并按照综合得分高低标明排列顺序。得分相同的,按照最后报价由低到高顺序排列;得分且最后报价相同的按照技术指标优劣顺序排列。

8.2.2 采购代理机构在评审结束后2个工作日内将评审报告送采购人确认。

8.2.3 采购人应当在收到评审报告后5个工作日内,按照评审报告中推荐的成交候选人中,按照顺序由高到低确定成交供应商。同时,将确定成交供应商的结果复函至采购代理机构。

采购人在收到评审报告5个工作日内未按评审报告推荐的成交候选人中顺序确定成交供应商,又不能说明合法理由的,视同按照评审报告推荐的顺序确定排名第一的成交候选人为成交供应商。

8.2.4 采购代理机构应当在接到采购人“定标”复函之日起2个工作日内,根据采购人确定的成交供应商,在省级以上财政部门指定的媒体上公告成交结果,磋商文件应当随成交结果同时公告;成交供应商的《中小企业声明函》或者《残疾人福利性单位声明函》也应随成交结果同时公告。

在公告成交结果的同时,采购人或采购代理机构应当向成交供应商发出《成交通知书》,向未成交供应商发出评审结果通知书。对未通过资格审查或未符合性审查的供应商,应告知其未通过的原因;对于其他参与评分的未成交供应商,应当告知其本人的评审得分与排序。

8.3 成交通知书

8.3.1 成交通知书为签订政府采购合同的依据之一,是合同的有效组成部分。

8.3.2 成交通知书对采购人和成交供应商均具有法律效力。成交通知书发出后,采购人不得违法改变成交结果,成交供应商无正当理由不得放弃成交资格。否则,应当承担相应的法律责任。

8.3.3 成交供应商应当在接到采购代理机构通知之日起2个工作日内领取《成交通知书》。

8.3.4 在《成交通知书》发出后,发现成交供应商有政府采购法律法规规章制度规定的成交无效情形的,采购代理机构应当宣布发出的成交通知书无效,并收回发出的成交通知书(成交供应商也应当交回),依法重新确定成交供应商或者重新开展采购活动,同时向同级财政部门报告。

9. 合同授予

9.1 履约保证金

9.1.1 本项目按照供应商须知前附表规定需要提交履约保证金的,成交供应商在收到采购代理机构的成交通知书后10日内,应当按照供应商须知前附表规定的形式、金额,向采购人提交履约保证金或履约担保。联合体成交的,履约保证金或履约担保由联合体各方或者联合体中牵头人的名义提交。

9.1.2 成交供应商不能按照本章第9.1.1项规定提交履约保证金或履约担保的,视为放弃成交资格,有磋商保证金的不予退还,给采购人造成损失的,成交供应商应当予以赔偿。

9.2 签订合同

9.2.1 采购人应当自《成交通知书》发出之日起25日内,按照磋商文件和成交供应商响应文件的规定,与成交供应商签订书面合同。成交供应商无正当理由拒签合同,或者在签订合同时向采购人提出附件条件,采购人有权取消其成交资格,有磋商保证金的不予退还,给采购人造成损失的,成交供应商应当予以赔偿。采购人可以按照《政府采购法实施条例》第四十九条规定,依据评审报告推荐的成交候选人名单排序确定下一候选人为成交供应商,并签订合同或者重新开展采购活动。拒绝签订政府采购合同的成交供应商不得参加对该项目重新开展的采购活动。

9.2.2 发出成交通知书后,采购人不得向成交供应商提出任何不合理要求,作为签订合同的条件,不得与成交供应商私下订立背离合同实质性内容的任何协议,所签订的合同不得对磋商文件确定的事项和成交供应商响应文件做实质性修改。

9.2.3 联合体成交的,联合体各方应当与采购人签订采购合同,就成交项目向采购人承担连带责任。

9.2.4 采购人应当自政府采购合同签订之日起2个工作日内,在省级以上财政部门指定的媒体上对合同进行公示,但政府采购合同中涉及国家秘密、商业秘密的内容除外。

9.2.5 采购人应当自合同签订之日起7个工作日内将政府采购合同报送监管机构备案。

9.3 合同履行

9.3.1 政府采购合同一经签订,双方应严格履行合同规定的义务。在合同履行过程中,如发生合同纠纷,合同双方应按照《中华人民共和国民法典》及合同条款的有关规定进行处理。

9.3.2 政府采购合同订立后,合同各方不得擅自变更或者中止或者终止合同。政府采购合同需要变更的,采购人应将有关合同变更内容,以书面形式报政府采购监督管理部门备案;因特殊情况需要中止或终止合同的,采购人应将中止或终止合同的理由以及相应措施,以书面形式报政府采购监督管理部门备案。

9.3.3 政府采购合同履行中,采购人需追加与合同标的相同的货物的,在不改变合同其他条款的前提下,可以与成交供应商签订补充合同,但所补充合同的采购金额不得超过原合同采购金额的百分之十。签订补充合同的应按规定备案。

10. 终止磋商

10.1 出现下列情形之一的,采购人或者采购代理机构应当终止**本次**竞争性磋商采购活动,发布终止公告并说明原因,重新开展采购活动:

(1) 因情况变化,不再符合规定的竞争性磋商采购方式适用情形的;

(2) 出现影响采购公正的违法、违规行为的;

(3) 除《政府采购竞争性磋商采购方式管理暂行办法》办法第21条第3款规定的情形外,在采购过程中符合要求的供应商或者磋商报价未超过采购预算的供应商不足3家的。

10.2 符合资格条件或**技术要求(参数)实质性响应**的供应商少于3家情形的,应当按照《政府采购促进中小企业发展管理办法》(财库[2020]46号)第十条的规定,视同未预留份额的采购项目或者采购包,重新组织采购活动。

10.3 在采购活动中因重大变故,采购任务取消的,采购人或者采购代理机构应当终止**项目**采购活动,通知所有参加采购活动的供应商,并将项目实施情况和采购任务取消原因报送本级财政部门。

11. 质疑与投诉

11.1 质疑

11.1.1 如供应商对本次采购活动有疑问,认为需要提出质疑和投诉的,应当按照《政府采购质疑投诉办法》(财政部94号令)的有关规定办理。

11.1.2 供应商对采购文件、采购过程或成交结果使自身的合法权益受到损害,应当在法定期限内,按照质疑函范本格式要求以书面形式向采购代理机构或采购人提出质疑,并附必要的证明材料,也可以传真、电子邮件形式提出。

11.1.3 质疑函应当包括下列内容:

- (1) 供应商的姓名或者名称、地址、邮编、联系人及联系电话;
- (2) 质疑项目的名称、编号;
- (3) 具体、明确的质疑事项和与质疑事项相关的请求;
- (4) 事实依据;
- (5) 必要的法律依据;
- (6) 提出质疑的日期。

供应商为自然人的,应当由本人签名;供应商为法人或者其他组织的,应当由法定代表人、主要负责人,或者其委托代理人签名或者盖章,并加盖单位章。

11.1.4 质疑人可以委托代理人办理质疑事项,代理人办理质疑事项时,除提交质疑函外,还应当提交质疑人的授权委托书及代理人的有效身份证明,授权委托书应当载明委托代理的具体权限和相关事项。

11.1.5 质疑函范本格式在中国政府采购网站(<http://www.ccgp.gov.cn/>)自行下载。

11.1.6 接收质疑函的联系部门、联系电话和通讯地址同磋商公告。

11.1.7 有下列情形之一的,属于无效质疑:

- (1) 对采购文件提出质疑的质疑人不是依法获取采购文件的潜在供应商;对采购过程、成交结果提出质疑的不是参与本次政府采购项目的供应商;
- (2) 质疑人与质疑事项不存在利害关系的;
- (3) 未在法定期限内提出质疑的;
- (4) 质疑未按质疑函范本格式提出的;
- (5) 未提交营业执照或法人证书复印件,由授权代表签名的,未提交授权委托书;
- (6) 质疑书没有合法有效的签名、盖章的;
- (7) 以非法手段取得证据、材料的;
- (8) 质疑答复后,同一质疑人就同一事项再次提出质疑的;
- (9) 不符合法律、法规、规章和政府采购监管机构规定的其他条件的。

11.1.8 采购代理机构或采购人将在收到书面质疑后7个工作日内做出答复,并以书面形式通知质疑人和其他有关供应商。

11.2 投诉

11.2.1 质疑人对采购代理机构或采购人的答复不满意,或者采购人、采购代理机构未在规定时间内作出答复的,可以在答复期满后15个工作日内向商洛市商州区财政局(财政部门)提起投诉,联系电话:0914-2382323。

11.2.2 供应商投诉时,应当提交投诉书和必要的证明材料,并按照被投诉采购人、采购代理机构(以下简称被投诉人)和与投诉事项有关的供应商数量提供投诉书的副本。投诉书应当包括下列内容:

- (1) 投诉人和被投诉人的姓名或者名称、通讯地址、邮编、联系人及联系电话;
- (2) 质疑和质疑答复情况说明及相关证明材料;
- (3) 具体、明确的投诉事项和与投诉事项相关的投诉请求;
- (4) 事实依据;
- (5) 法律依据;
- (6) 提起投诉的日期。

投诉人为自然人的,应当由本人签名;投诉人为法人或者其他组织的,应当由法定代表人、主要负责人,或者其委托代理人签名或者盖章,并加盖单位章。

投诉人除书面投诉外,也可通过“陕西省政府采购网站”进行线上投诉(<http://www.ccgp-shaanxi.gov.cn/cms-sx/site/shanxi/tszq/index.html>)。

11.2.3 投诉书范本格式在中国政府采购网站(<http://www.ccgp.gov.cn/>)自行下载。

11.2.4 投诉人提起投诉应当符合下列条件:

- (1) 提起投诉前已依法进行质疑;
- (2) 投诉书内容符合财政部 94 号令的规定;
- (3) 在投诉有效期限内提起投诉;
- (4) 同一投诉事项未经财政部门投诉处理;
- (5) 财政部规定的其他条件。

11.2.5 投诉人投诉的事项不得超出已质疑事项的范围,但基于质疑答复内容提出的投诉事项除外。

11.3 恶意质疑、投诉的法律后果

11.3.1 对捏造事实、提供虚假材料进行质疑、投诉的行为将予以严肃处理:

《政府采购质疑和投诉办法》(财政部令第 94 号)规定,投诉人在全国范围内十二个月内三次以上投诉查无实据的,由财政部门列入不良行为记录名单。对于捏造事实、或提供虚假材料、或以非法手段取得证明材料(证据来源的合法性存在明显疑问,投诉人无法证明其取得方式合法的,视为以非法手段取得证明材料)进行投诉的,属于虚假、恶意投诉,由财政部门列入不良行为记录名单,并禁止其一至三年内参加政府采购活动。

11.3.2 对捏造事实诬告陷害他人、诽谤他人的法律适用:

(1) 《中华人民共和国刑法》第 243 条【诬告陷害罪】捏造事实诬告陷害他人,意图使他人受刑事追究,情节严重的,处三年以下有期徒刑、拘役或者管制;造成严重后果的,处三年以上十年以下有期徒刑。

(2) 《中华人民共和国刑法》第 246 条【侮辱罪、诽谤罪】以暴力或者其他方法公然侮辱他

人或者捏造事实诽谤他人,情节严重的,处三年以下有期徒刑、拘役、管制或者剥夺政治权利。

12. 其他

12.1 成交供应商融资

为进一步贯彻落实国务院和陕西省关于支持中小企业发展的政策措施,发挥政府采购政策导向作用,充分利用信息化技术,通过搭建信息对称、相互对接的平台,有效缓解中小企业融资难、融资贵问题。本着“银企自愿,风险自担”的原则,成交供应商为中小企业的可以自愿选择政府采购贷款进行融资,通过“陕西省政府采购合同融资平台”(http://www.ccgp-shaanxi.gov.cn/)实施。

12.2 采购代理服务费用

12.2.1 采购人与采购代理机构约定,由成交供应商支付采购代理服务费的,成交供应商在领取《成交通知书》之前,应向采购代理机构交纳采购代理服务费。

12.2.2 以成交金额为基础,采购代理服务费参照《招标代理服务收费管理暂行办法的通知》(计价格【2002】1980号)和《关于招标代理服务收费有关问题的通知》(发改办价格【2003】857号)文件规定标准下浮3%收取。具体收费金额将在中标公告中公布,在发出中标通知书前由中标人向代理机构一次性支付。

12.2.3 采购代理服务费,成交供应商可以采取现金或者支票、银行汇票、电汇、网银等金融机构转账方式交纳。

12.2.4 供应商须知前附表要求供应商提交磋商保证金的,成交供应商不得用磋商保证金冲抵,未按本章第12.2.1项规定交纳采购代理服务费的,其磋商保证金将被采购代理机构全额没收。

12.3 录音录像

采购代理机构对开启响应文件、磋商和评审过程进行全程录音录像、文字记录,并存档备查。

第三章 资格审查办法

根据《中华人民共和国政府采购法》及其实施条例和财政部《政府采购竞争性磋商采购方式管理暂行办法》(财库〔2014〕214号)等法律法规的规定,结合采购项目特点,制定本资格审查办法。

1. 资格审查小组

1.1 根据陕西省财政厅2021年12月6日召开的通报政府采购监督评价情况的会议要求,采购代理机构应依法对供应商的资格进行审查,并组建资格审查小组。

1.2 资格审查小组,由采购人代表和2名采购代理机构工作人员组成,采购代理机构项目经理担任资格审查小组组长。

1.3 资格审查小组成立后,全体小组成员应当在签到表中签到。

2. 资格审查程序

资格审查按下列程序进行:

- (1) 供应商基本资格条件审查;
- (2) 供应商落实政府采购政策资格条件审查;
- (3) 供应商特定资格条件审查(如有);
- (4) 供应商限定资格条件审查;
- (5) 编写供应商资格审查报告。

3. 资格审查方法和标准

3.1 资格审查依据

3.1.1 资格审查小组将依据供应商响应文件之资格证明文件,按照第二章第3.1条款所述资格要求对供应商进行资格审查,以确定其是否具备相应的资格条件。如果供应商不具备或者不满足磋商文件所规定的资格条件,将视为未实质性响应磋商文件,其响应文件无效。

3.1.2 信用信息查询时间截至时点,见供应商须知前附表,其查询结果在供应商限制性资格条件审查时使用。

3.2 供应商基本资格条件的审查

3.2.1 基本资格条件审查方法:

- (1) 供应商属企业法人的,其营业执照,不审查原件,通过国家企业信用信息公示系统

(<http://www.gsxt.gov.cn/index.html>) 进行相关信息的核实;

(2) 属于个体工商户的, 其个体工商户营业执照, 不审查原件, 通过国家企业信用信息公示系统 (<http://www.gsxt.gov.cn/index.html>) 进行相关信息的核实。

3.2.2 基本资格条件审查标准:

(1) 资格审查小组将按下表所列举的审查标准对投标人基本资格条件进行审查, 供应商若有一项不合格, 即判定其基本资格条件审查结果为不合格, **其响应文件无效**。

(2) 除银行、保险、石油石化、电力、电信行业外, 其他行业分支机构在参与磋商时, 应当同时提供分支机构主体资格证明文件和总公司出具的授权书, 总公司只能授权一家分支机构。经总公司(总所)授权后, 总公司取得的相关资质证书对分支机构有效(法律法规或行业另有规定的除外)。

序号	审查因素	审查标准	备注
1	主体资格证明: 营业执照	合法有效	提供复印件
2	(1)法定代表人(负责人)参加磋商的: 法定代表人(负责人)身份证明及身份证 (2)授权代表参加磋商的: 授权委托书及授权代表身份证	合法有效	磋商文件提供的格式
3	财务状况报告: 提供2024年度经审计的投标人财务报告(包括“四表一注”即《资产负债表》《利润表》《现金流量表》《所有者权益变动表》及其附注)或者提供投标文件截止时间3个月内其基本账户开户银行出具的资信证明; 投标人成立不到1年的, 可提供企业任意时段财务报表;	合法有效	提供复印件; “四表一注”不齐全的, 为不合格; 资信证明为基本账户开出的原件
4	税收缴纳证明: (1)供应商自磋商前1年以来已缴纳任意时段、任意税种凭证或税务机关开具的完税证明 (2)依法免税的应提供相关文件证明	合法有效	凭证提供复印件; 证明提供原件
5	社保资金缴纳证明: (1)供应商自磋商前1年以来已缴存的任意时段的社会保险资金缴存单据或社保机构开具的社会保险参保缴费情况证明 (2)依法不需要缴纳社会保险资金的应提供相关文件证明	合法有效	凭证提供复印件; 证明提供原件
6	供应商具备履行合同所必需的设备和专业技术能力的证明	合法有效	磋商文件提供的格式
7	磋商响应声明书: 供应商参加本次采购活动3年内, 在经营活动中没有重大违法记录以及未被列入失信被执行人、重大税收违法案件当事人名单、政府采购严重违法失信行为记录名单的书面声明	合法有效	磋商文件提供的格式
8	交纳磋商保证金证明: 磋商保证金交纳凭证	合法有效	审查复印件

3.3 供应商落实政府采购政策资格条件审查

3.3.1 供应商落实政府采购政策资格条件审查方法:

(1) 审查供应商提供的《中小企业声明函》或者《残疾人福利性单位声明函》原件。

(2) 供应商提供的《中小企业声明函》或者《残疾人福利性单位声明函》存在明显错误的, 资格审查小组可以按照第四章第 1.3 条款的规定, 要求供应商作出澄清; 澄清后, 符合中小企业条件的, 予以通过资格审查; 否则, 不予通过资格审查, **其响应文件无效**。

3.3.2 供应商落实政府采购政策资格条件审查标准:

(1) 供应商未提供《中小企业声明函》或者《残疾人福利性单位声明函》或者《监狱企业证明》原件的, 即判定其不满足资格条件要求, 资格不予审查通过, **其响应文件无效**。

(2) 供应商(含联合体)提供《中小企业声明函》的, 存在大型企业承接本服务项目情形的, 即判定其不满足资格条件要求, 资格不予审查通过, **其响应文件无效**。

(3) 供应商提供《残疾人福利性单位声明函》的, 存在不符合残疾人福利性单位政策条件情形的, 资格不予审查通过, **其响应文件无效**。

3.4 供应商特定资格条件的审查

3.4.1 如本项目属于特定行业, 磋商文件规定了供应商特定资格条件的, 资格审查小组将对供应商特定资格条件进行审查。

3.4.1.1 特定行业资格条件审查方法:

供应商须具有行政主管部门颁发且有效的工程监理综合资质或市政公用工程监理乙级及以上资质; 拟派项目总监理工程师须具备行政主管部门核发的市政公用工程国家注册监理工程师资格, 且注册到本单位。

3.4.1.2 特定行业资格条件审查标准:

供应商未提供行政许可证复印件或者电子证书打印件, 以及经核实信息有误的, 其不满足特定资格条件要求, 资格审查不予通过, **其响应文件无效**。

3.4.2 供应商须知前附表规定接受联合体磋商的, 资格审查小组将对联合体供应商资格进行审查, 审查方法和标准如下:

(1) 审查联合体协议原件, 供应商未提供或者虽提供但存在瑕疵的, 即判定其不满足资格条件要求, 资格不予审查通过, **其响应文件无效**。

(2) 联合体各方的基本资格条件按照本章第 3.2 条款的规定进行审查, 只要有一方不符合规定的条件, 即判定其不满足资格条件要求, 资格不予审查通过, **其响应文件无效**。

(3) 联合体任意一方的____/____证(行政许可), 按照本章第 3.4.1 条款的规定进行审查, 如审查结果不合格, 视同联合体资格审查不合格, **其响应文件无效**。

3.5 供应商限定资格条件的审查

3.5.1 限定资格条件审查方法:

(1) 资格审查小组将通过信用中国网(<http://www.creditchina.gov.cn/>)和中国政府采购

网 (<http://www.cccp.gov.cn/cr/list>) 对供应商的信用信息进行查询核实。

(2) 资格审查小组将依据供应商响应文件之资格证明文件和通过国家企业信用信息公示系统 (<http://www.gsxt.gov.cn/index.html>) 对供应商之间存在隶属关系或者其他利害关系进行相关信息的核实。

(3) 供应商不良信用记录以资格审查小组查询结果为准。

3.5.2 限定资格条件审查标准:

(1) 供应商存在第二章第 1.3.2 条列举情形之一的, 审查不予通过, 即判定其限定资格条件审查结果为不合格, **其响应文件无效**。

(2) 供应商须知前附表规定接受联合体磋商的, 联合体任何一方存在第二章第 1.3.2 条列举情形之一的, 视同联合体存在相同情形, 审查不予通过, 即判定其限定资格条件审查结果为不合格, 将不具备磋商资格, **其响应文件无效**。

4. 资格审查报告

4.1 资格审查报告由资格审查小组负责编制, 以采购代理机构名义向采购人提交, 其附表《供应商资格审查表》应当经资格审查小组全体成员签名确认。资格审查报告经采购人盖章确认后随采购文件一并存档。

4.2 供应商信用查询结果的截屏资料或者下载的信用报告, 通过电子文件保存至光盘, 作为资格审查报告附件随采购文件一起存档。

4.3 **未通过资格审查的供应商, 不得进入后续磋商、评审环节。**

第四章 磋商办法

根据《中华人民共和国政府采购法》及其实施条例和《政府采购竞争性磋商采购方式管理暂行办法》(财政部财库[2014]214号)等法律法规的规定,结合采购项目特点,制定本磋商办法。

1. 磋商程序

1.1 磋商按下列程序进行:

- (1) 响应文件响应文件符合性审查;
- (2) 响应文件的澄清;
- (3) 磋商(包括技术磋商、商务磋商、提交最后报价);
- (4) 响应文件详细评审;
- (5) 复核与核对评审结果;
- (6) 确定成交候选人名单;
- (7) 编写评审报告。

1.2 响应文件符合性审查

1.2.1 磋商小组依法对通过资格条件审查的供应商响应文件进行符合性审查。磋商小组从响应文件的有效性、完整性和对磋商文件的响应程度进行审查,以确定其是否对磋商文件实质性内容作出响应,有无恶意串通行为。

1.2.2 磋商小组将按下列评审标准对供应商的响应文件进行符合性审查,供应商若有一项不合格,即判定其符合性审查结果为不合格,将不具备磋商资格,其响应文件无效。

序号	评审因素	评审标准	
1	有效性审查	(1) 响应文件的签署盖章	符合第二章“供应商须知”第4.8.4条款的规定
		(2) 响应文件格式	符合第七章“响应文件格式”的规定
		(3) 报价唯一	只能有一个有效报价,不得提交选择性报价,且报价不超过第二章“供应商须知”前附表规定的采购预算金额或最高限价
		(4) 电子文件(光盘)	符合第二章“供应商须知”第4.8.7条款的规定
		(5) 附加条件	响应文件未含有采购人不能接受的附加条件
		(6) 不存在恶意串通的情形	不存在本章第1.2.3条款规定的任何一种情形

2	完整性审查	(7) 响应文件份数	符合第二章“供应商须知”第4.8.3条款的规定
		(8) 响应内容	符合第五章“采购需求”规定的服务范围
3	响应性审查	(9) 对磋商文件响应程度	符合磋商文件实质性要求的规定
		(10) 磋商有效期	符合第二章“供应商须知”第4.4.1条款的规定
		(11) 权利义务	符合第六章“合同格式”条款中实质性要求和条件
		(12) 服务期限	同商洛市秦岭中段(北麓)水源涵养与生物多样性保护恢复项目(2025年商州区)的服务期限
		(13) 服务地点	采购人指定地点

1.2.3 有下列情形之一的，视为供应商相互恶意串通，响应文件无效：

- (1) 不同供应商的响应文件由同一单位或者个人编制；
- (2) 不同供应商委托同一单位或者个人办理磋商事宜；
- (3) 不同供应商的响应文件载明的项目管理成员为同一人；
- (4) 不同供应商的响应文件异常一致或者磋商报价呈规律性差异；
- (5) 不同供应商的响应文件相互混装；
- (6) 不同供应商的磋商保证金从同一单位或者个人的账户转出。

1.2.4 响应文件出现下列情况之一的，响应文件无效：

- (1) 不符合磋商文件规定的资格要求的；
- (2) 不符合磋商文件规定的实质性要求的；
- (3) 未按照磋商文件的规定提交磋商保证金的；
- (4) 响应文件未按照磋商文件要求签署、盖章的；
- (5) 磋商报价超过了磋商文件规定的预算金额或者最高限价的；
- (6) 响应文件含有采购人不能接受的附加条件的；
- (7) 提供服务、产品不符合强制执行的国家标准、行业标准的；
- (8) 提供产品不是国家强制节能产品品目清单中的产品（如有）；
- (9) 提供产品属于强制性认证产品的未提供强制性产品认证证书复印件的；
- (10) 法律、行政法规和磋商文件规定的其他无效情形。

响应文件存在以上情况（1）（3）的，由资格审查小组认定，其余情况由磋商小组认定。

1.2.5 非实质性偏离

非实质性偏离是指响应文件在实质上响应磋商文件的要求，但在个别地方存在一些不规则、不一致、不完整的内容，并且澄清、说明或者补正这些内容不会改变响应文件的实质性内容。以下情况属于非实质性偏离：

- (1) 文字表述的内容含义不明确;
- (2) 同类问题表述不一致;
- (3) 有明显文字和计算错误;
- (4) 提供的技术信息和数据资料不完整;
- (5) 正副本数量齐全、密封完好,只是未按照磋商文件要求进行分装或者统装;
- (6) 响应文件未按磋商文件要求进行装订或未编制目录、页码或者页码混乱;
- (7) 磋商小组认定的其他非实质性偏离。

响应文件有上述(1)至(4)情形之一的,磋商小组应当书面要求供应商在规定的时间内予以澄清、说明或补正。

1.2.6 未通过符合性检查的供应商,不得进入后续磋商环节。

1.3 响应文件的澄清

1.3.1 对于响应文件(包括供应商首次提交和重新提交的响应文件)中含义不明确、同类问题表述不一致或者有明显文字和计算错误的内容,可以以书面形式要求供应商作出必要的澄清、说明或者补正。涉及响应文件资格部分的,由资格审查小组负责组织,涉及响应文件其他部分的,由磋商小组负责组织。

1.3.2 供应商的澄清、说明或者补正应当采用书面形式,并加盖单位章,或者由其法定代表人或其委托代理人签名。供应商的澄清、说明或者补正不得超出响应文件的范围或者改变响应文件的实质性内容,并构成为响应文件的组成部分。

1.3.3 对供应商提交的澄清、说明或者补正有疑问的,可以要求供应商进一步澄清、说明或者补正,直至满足资格审查小组或者磋商小组的要求。

1.3.4 资格审查小组和磋商小组不得暗示或诱导供应商作出澄清、说明或者更正,不得接受供应商主动提出的澄清、说明或者补正。

1.4 磋商

1.4.1 磋商方式:

1.4.1.1 对资格性审查和符合性审查合格的供应商,进入本次采购活动的磋商环节。

1.4.1.2 在磋商期间,供应商应派代表参加磋商,代表人数不超过1人。

1.4.1.3 磋商小组将通过随机方式确定供应商进行磋商的顺序,所有成员集中与单一供应商按照顺序分别进行磋商,并给予所有参加磋商的供应商平等的磋商机会。磋商的任何一方不得透露与磋商有关的其他供应商的技术资料、价格和其他信息。

1.4.1.4 技术磋商。在磋商过程中,磋商小组可以根据磋商文件和磋商情况实质性变动采购需求中的技术、服务要求以及合同草案条款,但不得变动磋商文件中的其他内容。实质性变动的内容,须经采购人代表确认。

对磋商文件作出的实质性变动是磋商文件的有效组成部分,磋商小组应当及时以书面形式同时通知所有参加磋商的供应商。

供应商应当按照磋商文件的变动情况和磋商小组的要求重新提交响应文件,并由其法定代表人或委托代理人签名或者加盖公章。由委托代理人签名的,应当附法定代表人授权书。供应商为自然人的,应当由本人签名并附身份证明。

磋商小组应当根据磋商文件规定对供应商重新提交的响应文件进行符合性审查。供应商重新提交的响应文件未通过符合性审查的,不得进入商务磋商,也不得要求提交最后报价。

1.4.1.5 商务磋商。在技术磋商结束后,进行商务磋商。磋商文件能够详细列明采购标的的服务、技术要求的,磋商小组应当要求所有实质性响应的供应商在规定时间内提交最后报价,提交最后报价的供应商不得少于3家。

磋商文件不能详细列明采购标的的服务、技术要求,需经磋商由供应商提供最终设计方案或解决方案的,磋商小组应当按照少数服从多数的原则投票推荐3家以上供应商的设计方案或者解决方案,并要求其在规定时间内提交最后报价。

符合《政府采购竞争性磋商采购方式管理暂行办法》第三条第四项情形的,或者本项目为政府购买服务指导性目录中的,提交最后报价的供应商可以为2家。

1.4.1.6 已提交响应文件的供应商,在提交最后报价之前,可以根据磋商情况退出磋商,采购代理机构应当退还其磋商保证金。

1.4.2 磋商步骤:

1.4.2.1 第一轮磋商。磋商小组对进入第一轮磋商的供应商再次进行评审、质疑和澄清。在此阶段,磋商小组依据参加磋商的供应商递交的响应文件进行技术和商务磋商。

磋商小组可以根据实际需要提出方案和技术参数要求,与单一供应商分别进行磋商,并给予所有参加磋商的供应商平等的磋商机会。要求参加磋商的供应商重新承诺服务、技术要求和第二次磋商报价,以满足采购人的最大需求。

1.4.2.2 第二轮磋商。对第一轮磋商结果不满意,磋商小组可以再次要求参加磋商的供应商进行第二轮磋商,磋商内容及要求与第一轮磋商相同。

1.4.2.3 每轮磋商结束后,磋商小组对磋商情况进行讨论,综合考虑供应商提供的服务水平和性价比,有权对服务水平最差供应商或性价比最低点供应商进行淘汰,并将淘汰理由写入评审报告。

后一轮磋商报价高于前一轮磋商报价的供应商,视为其自动退出磋商,有磋商保证金的予以退还。

1.4.2.4 磋商小组应在最后一轮磋商前告知所有符合磋商要求的供应商是否是最后一次磋商。

1.4.2.5 最后一轮磋商结束后,磋商小组将对进入最后一轮的供应商的响应文件进行详细评审。

1.5 最后报价

1.5.1 供应商应当以书面形式提交最后报价(最后报价将作为综合评分法中价格分的计算依据),并由其法定代表人或者委托代理人签名或者加盖单位章。由委托代理人签名的,应当附法定代表人授权书。供应商为自然人的,应当由本人签名并附身份证明。

1.5.2 最后报价是供应商响应文件的有效组成部分。

1.5.3 最后报价仅向采购人及监督人员宣布,并由监督人员确认。

1.6 响应文件详细评审

经磋商确定最终采购需求和提交最后报价的供应商后,由磋商小组采用**综合评分法**对提交最后报价的供应商的响应文件和最后报价进行综合评分。

1.7 复核与核对评审结果

1.7.1 评分汇总结束后,磋商小组应当进行复核,特别要对拟推荐成交候选人的、最后报价最低的、响应文件被认定无效的的进行重点复核。

1.7.2 评审结果汇总完成后,评审报告签署前,采购代理机构应当核对评审结果,除下列情形外,任何人不得修改评审结果:

- (1) 资格性认定错误的;
- (2) 分值汇总计算错误的;
- (3) 分项评分超出评分标准范围的;
- (4) 磋商小组对客观评审因素评分不一致的;
- (5) 经磋商小组一致认定评分畸高、畸低的。

经复核发现存在以上情形之一(除资格性认定错误)的,磋商小组应当当场修改评审结果,并在评审报告中记载;经复核发现资格性认定错误的,由资格审查小组负责修改供应商资格审查报告,并通知磋商小组修改评审报告。

1.8 确定成交候选人名单

确定成交候选人程序详见第二章第 8.1、8.2 条款。

1.9 编写评审报告

1.9.1 磋商小组在确定成交候选人名单后,应当编写评审报告并向采购人出具。评审报告应当包括以下主要内容:

- (1) 邀请供应商参加采购活动的具体方式和相关情况;
- (2) 响应文件开启日期和地点;

(3) 获取磋商文件的供应商名单和磋商小组成员名单;

(4) 评审情况记录和说明, 包括对供应商响应文件评审情况、磋商情况(含磋商文件实质性变动情况)、报价情况等;

(5) 提出的成交候选人的排序名单及理由。

(6) 其他需要说明的情况, 包括评审过程中供应商根据磋商小组要求进行的澄清、说明或者更正, 磋商小组成员的更换等, 报价最高的供应商为第一中标候选人的, 对其报价合理性予以特别书面。

1.9.2 评审报告应当由磋商小组全体人员签名认可。磋商小组成员对评审报告有异议的, 磋商小组按照少数服从多数的原则推荐成交候选人名单, 采购程序继续进行。对评审报告有异议的磋商小组成员, 应当在报告上签署不同意见并说明理由, 由磋商小组书面记录相关情况。磋商小组成员拒绝在报告上签名又不书面说明其不同意见和理由的, 视为同意评审报告。

2. 评审方法

2.1 综合评分法

2.1.1 本采购项目评审方法采用综合评分法, 是指响应文件满足磋商文件全部实质性要求且按评审因素的量化指标评审得分最高的供应商为成交候选供应商的评审方法。

2.1.2 综合评分法评审标准中的分值设置应当与评审因素的量化指标相对应。磋商文件中没有规定的评审标准不得作为评审依据。

2.2 评审细则及标准

2.2.1 评审因素

本采购项目评审因素包括: **磋商报价、技术要求、商务要求**等对磋商文件的响应程度, 以及相应的比重或者权值等, 但不包括第二章第 3.1 条款规定的供应商资格条件。项目的评标因素和标准见“综合评分明细表”。

2.2.2 磋商报价评审

2.2.2.1 供应商的价格分, 按照财政部财库[2014]214 号文件第二十四条和财库[2020]46 号文件的规定, 采用低价优先法计算, 以本次满足磋商文件要求的**最低最后磋商报价为磋商基准价**, 其磋商报价为满分。

2.2.2.2 其他供应商的磋商报价得分, 统一按照下列公式计算:

$$\text{磋商报价得分} = (\text{磋商基准价} / \text{最后磋商报价}) \times 100 \times 20\%$$

2.2.3 技术、商务评价及政府采购政策评分

2.2.3.1 技术、商务等评分项响应评分。按照“综合评分明细表”规定的评审因素和标准, 对技术、商务等评分项计算得分。

2.2.3.2 如本服务项目含有货物采购的,且供应商提供货物(产品)需落实政府采购政策(优先采购)的,对符合第二章第3.4.1条款规定条件的供应商,按照“综合评分明细表”的相关标准进行评分。

2.2.4 评审总得分

2.2.4.1 磋商小组成员应当独立对每个供应商的响应文件进行评价,并汇总每个供应商的得分,每个供应商的最终得分为所有磋商小组成员评分的算术平均值。

$$\text{评审总得分} = F_1 + F_2 + \dots + F_n$$

F_1 、 F_2 …… F_n 分别为各项评审因素的汇总得分

2.2.4.2 评审过程中,不得去掉报价中的最高报价和最低报价。

2.2.5 综合评分明细表

2.2.5.1 综合评分明细表的制定以科学合理、降低磋商小组自由裁量权为原则。

2.2.5.2 综合评分明细表

综合评分明细表

序号	评审因素	分值	评审标准	说明
1	投标报价	20分	按本章第2.2.2条款规定进行评审	
2	技术响应	60	<p>一、评审内容</p> <p>针对本项目的服务特点提出监理实施方案,方案内容包括:①监理范围、监理内容;②监理依据、监理工作目标;③监理工作程序、方法和制度;④质量控制;⑤进度控制;⑥造价控制;⑦安全生产管理职责;⑧合同、信息管理;⑨组织协调;⑩监理工作重点、难点分析、及合理化建议。</p> <p>二、评审标准</p> <p>1.完整性:服务质量方案及保障措施内容全面,对各方面有详细的描述和说明。</p> <p>2.合理性:项目切合实际,思路清晰,科学合理。</p> <p>3.针对性:方案能够紧扣项目实际情况,内容科学合理。</p> <p>三、赋分标准(满分60分)</p> <p>①监理范围、监理内容(满分6分):每完全满足一个评审标准得2分;针对评审标准存在有不合理处的得1.5分;内容与本项目无关或未提供的得0分。</p> <p>②监理依据、监理工作目标(满分6分):每完全满足一个评审标准得2分;针对评审标准存在有不合理处的得1.5分;内容与本项目无关或未提供的得0分。</p> <p>③监理工作程序、方法和制度(满分6分):每完全满足一个评审标准得2分;针对评审标准存在有不合理处的得1.5分;内容与本项目无关或未提供的得0分。</p> <p>④质量控制(满分6分):每完全满足一个评审标准得2分;针对评审标准存在有不合理处的得1.5分;内容与本项目无关或未提供的得0分。</p> <p>⑤进度控制(满分6分):每完全满足一个评审标</p>	<p>监理实施方案</p> <p>60分</p>

				<p>准得 2 分; 针对评审标准存在有不合理处的得 1.5 分; 内容与本项目无关或未提供的得 0 分。</p> <p>⑥造价控制 (满分 6 分): 每完全满足一个评审标准得 2 分; 针对评审标准存在有不合理处的得 1.5 分; 内容与本项目无关或未提供的得 0 分。</p> <p>⑦安全生产管理职责 (满分 6 分): 每完全满足一个评审标准得 2 分; 针对评审标准存在有不合理处的得 1.5 分; 内容与本项目无关或未提供的得 0 分。</p> <p>⑧合同、信息管理 (满分 6 分): 每完全满足一个评审标准得 2 分; 针对评审标准存在有不合理处的得 1.5 分; 内容与本项目无关或未提供的得 0 分。</p> <p>⑨组织协调 (满分 6 分): 每完全满足一个评审标准得 2 分; 针对评审标准存在有不合理处的得 1.5 分; 内容与本项目无关或未提供的得 0 分。</p> <p>⑩监理工作重点、难点分析、及合理化建议 (满分 6 分): 每完全满足一个评审标准得 2 分; 针对评审标准存在有不合理处的得 1.5 分; 内容与本项目无关或未提供的得 0 分。</p>	
3	商务响应	20	类似业绩 5分	<p>供应商提供近三年(2023年1月至今)类似业绩(以合同时间为准,截止日为本项目公告发布之日)计算,每提供一个有效业绩得1分,满分5分,未提供的不得分。提供合同复印件并加盖单位公章。</p>	以类似合同为准
			拟派总监理工程师 5分	<p>1. 职称: 具有高级职称得2分; 中级职称得1分; 其他情况不得分。</p> <p>2. 拟派总监理工程师近三年(2023年1月至今)承担过类似项目监理的(合同须体现总监理工程师姓名), 每提供一个业绩得1分, 满分3分。(附合同复印件并加盖单位公章)(以合同时间为准,截止日为本项目公告发布之日计算)</p>	
			监理组织机构及人员配备 4分	<p>根据本项目情况, 监理项目部人员(除总监理工程师外), 每具有1名相关专业中级技术职称人员得1分, 每具有1名相关专业高级技术职称人员得2分, 本项最高得4分。提供相关人员证书复印件加盖公章, 同一人只计一次分。</p>	
			检验检测仪器设备 6分	<p>一、评审内容 具有监理服务能力, 提供针对本项目拟投入的各项试验检测仪器设备等。</p> <p>二、评审标准</p> <ol style="list-style-type: none"> 完整性: 设备全面, 有详细描述及说明; 可实施性: 切合本项目实际情况, 清晰、合理; 针对性: 配置紧扣项目实际情况, 科学合理。 <p>三、赋分标准 (满分 6 分) 每完全满足一个评审标准得 2 分; 针对评审标准存在有不合理处的得 1.5 分; 内容与本项目无关或未提供的得 0 分。</p>	
Σ (1+2+3)=100					

2.3 特殊情况的处理

2.3.1 响应文件中如果出现前后不一致的, 按照下列规定修正:

- (1) 响应文件中的大写金额与小写金额不一致的, 以大写金额为准;
- (2) 响应文件中的总报价与按单价计算的汇总报价不一致的, 以单价计算的汇总报价为准;
- (3) 响应文件中的报价有明显小数点错误的, 以总报价为准, 并修改报价;

(4) 响应文件中有关分项表内容与“磋商报价一览表”不一致的,以“磋商报价一览表”为准;

(5) 响应文件中图表与文字表述不一致的,以文字表述为准;

(6) 响应文件正本与副本不一致的,以正本为准;

(7) 对不同文字文本响应文件的解释发生异议的,以中文文本为准。

按上述修正错误的方法调整的报价应对供应商具有约束力。如果供应商不接受修正后的价格,其响应文件将被拒绝。

2.3.2 磋商报价异常处理

2.3.2.1 磋商小组认为供应商的最后报价明显低于其他通过资格性、符合性审查供应商的最后报价,有可能影响服务质量或者不能诚信履约的,应当要求其在评审现场合理的时间内提供书面说明,必要时提交相关证明材料。

2.3.2.2 供应商证明其能够诚信履约,并承诺成交后提供磋商文件规定以外的履约担保的,可以继续参加评审,否则磋商小组应当将其作为**无效响应文件**处理。

2.3.3 磋商小组成员打分超过得分界限或未按本办法赋分时,该成员的打分,按废票处理。

2.3.4 评审过程中,各种数字的计算结果,均保留两位小数,第三位“四舍五入”,但计算百分数时应精确到千分位,万分位“四舍五入”。

2.3.5 评审过程中,若出现本磋商办法以外的特殊情况时,将暂停评审,待磋商小组商榷后,再进行评审。

2.3.6 合格供应商少于3家的处理

2.3.6.1 评审过程中,若出现合格供应商只有2家时,符合《政府采购竞争性磋商采购方式管理暂行办法》第3条第4项情形的,或者本项目为政府购买服务指导性目录中的,可以继续评审;只有1家时,采购人应依法重新组织采购活动。

2.3.6.2 评审过程中,除符合本章第2.4.6.1条款规定情形外,若出现合格供应商少于3家时,采购人应依法重新组织采购活动。

2.3.7 评审报告签署后,采购人或者采购代理机构发现存在本章第1.7.2条款情形之一的,应当组织原磋商小组进行重新评审,重新评审改变成交结果的,书面报告本级财政部门。

2.3.8 评审争议处理原则

磋商小组在评审过程中,对响应文件符合性审查和对供应商做无效响应文件处理及其他需要共同认定的事项存在争议的,应当以少数服从多数的原则做出结论,但不得违反法律法规和磋商文件的规定。有不同意见的磋商小组成员认为认定过程和结果不符合法律法规或者磋商文件规定的,应当及时向采购人书面反映,采购人收到书面反映后,应当及时向同级财政部门报告依法处理。

2.3.9 停止评审

磋商小组发现磋商文件存在歧义、重大缺陷导致评审工作无法进行,或者磋商文件内容违反国家有关强制性规定的,应当停止评审工作,与采购人、采购代理机构沟通并作书面记录。采购人、

采购代理机构应当确认和修改磋商文件后,重新组织采购活动。

2.3.10 采购人、采购代理机构发现磋商小组未按照磋商文件规定的评审标准进行评审的,应当重新开展采购活动,并同时书面报告本级财政部门。

第五章 采购需求

1. 项目概况及总体要求

1.1 建设规模

项目总建设规模 69000.0 亩。其中, 封山育林 14000.0 亩, 退化林修复 55000.0 亩。

1.2 建设地点

项目涉及商州区板桥镇、大荆镇、刘湾街道、沙河子镇、牧护关镇、腰市镇、夜村镇, 共计 7 个乡镇 33 个村。

封山育林项目区位于板桥镇岔口铺村、魏李村, 刘湾街道郭王村、十五里铺村、小龙峪村、枣园村、周磨社区, 沙河子镇党塬村、舒杨村、桐木沟村、王塬村, 腰市镇郭村、庙前村, 共计 4 个乡镇 13 个村。

退化林修复项目区位于板桥镇两岔河村、上湾村, 大荆镇岭子底村、沙渠村、油房村, 牧护关镇大商塬村、红门河村、胡村、龙床村、磨沟庙村、秦岭埔村、泉源村、松沟村、小韩峪村、小商塬村、竹园村, 夜村镇白草岭村、甘河村、何家塬村、青棉沟村, 共计 4 个乡镇 20 个村。

1.3 项目建设目标

(1) 封山育林。通过育林措施和封禁措施, 利用森林的自然更新能力, 结合科学合理的手段, 促进森林的恢复和可持续发展;

(2) 退化林修复。通过补植和采伐修复为主的修复模式, 优化林分结构, 实现人为干预条件下的林木质量最优化、林分效益最大化。

2. 采购内容

2.1 技术要求

2.1.1 带有☆号的条款为实质性条款不得有偏离。

2.1.2 采购需求

(一) 项目概况:

1. 建设地点与规模

1.1 建设地点

项目涉及商州区板桥镇、大荆镇、刘湾街道、沙河子镇、牧护关镇、腰市镇、夜村镇, 共计 7 个乡镇 33 个村。

封山育林项目区位于板桥镇岔口铺村、魏李村, 刘湾街道郭王村、十五里铺村、小龙峪村、枣园村、周磨社区, 沙河子镇党塬村、舒杨村、桐木沟村、王塬村, 腰市镇郭村、庙前村, 共计 4 个乡镇 13 个村。

退化林修复项目区位于板桥镇两岔河村、上湾村,大荆镇岭子底村、沙渠村、油房村,牧护关镇大商塬村、红门河村、胡村、龙床村、磨沟庙村、秦岭埔村、泉源村、松沟村、小韩峪村、小商塬村、竹园村,夜村镇白草岭村、甘河村、何家塬村、青棉沟村,共计4个乡镇20个村。

1.2 建设规模

项目总建设规模69000.0亩。其中,封山育林14000.0亩,退化林修复55000.0亩。

1.3 项目建设目标

(1) 封山育林。通过育林措施和封禁措施,利用森林的自然更新能力,结合科学合理的手段,促进森林的恢复和可持续发展;

(2) 退化林修复。通过补植和采伐修复为主的修复模式,优化林分结构,实现人为干预条件下的林木质量最优化、林分效益最大化。

2. 小班区划及调查

项目共区划商州区板桥镇、大荆镇、刘湾街道、牧护关镇、沙河子镇、腰市镇、夜村镇共计7个镇(办),33个村,562个小班。因小班内存在坡度陡峭、岩石裸露的地块,作业设计设置了不可作业面积。调查总面积72244.4亩,可作业总面积共69000.0亩。

(1) 封山育林

封山育林共区划13个作业区,即板桥镇岔口铺村、魏李村,刘湾街道郭王村、十五里铺村、小龙峪村、枣园村、周磨社区,沙河子镇党塬村、舒杨村、桐木沟村、王塬村,腰市镇郭村、庙前村。经现地调查,共区划作业小班120个,设计总面积14393.5亩,可作业面积14000.0亩。

封山育林作业区小班区划表

乡镇(办)	村(社区)	小班数(个)	面积(亩)	宜封面积(亩)
总计		120	14393.5	14000.0
板桥镇	小计	18	2135.9	2098.9
	岔口铺村	6	567.8	556.4
	魏李村	12	1568.1	1542.5
刘湾街道	小计	51	7808.5	7603.4
	郭王村	16	2466.3	2392.2
	十五里铺村	1	184.1	180.4
	小龙峪村	13	1736.4	1714.4
	枣园村	15	2568.4	2491.2
沙河子镇	周磨社区	6	853.3	825.2
	小计	39	3311.6	3182.3
	党塬村	11	1261.5	1211.9
	舒杨村	9	824.5	791.4
	桐木沟村	9	450.5	432.4
腰市镇	王塬村	10	775.1	746.6
	小计	12	1137.5	1115.4
	郭村	10	957.8	939.3
	庙前村	2	179.7	176.1

(2) 退化林修复

退化林修复共区划作业区 20 个, 即乾佑街道板桥镇两岔河村、上湾村, 大荆镇岭子底村、沙渠村、油房村, 牧护关镇大商塬村、红门河村、胡村、龙床村、磨沟庙村、秦岭埔村、泉源村、松沟村、小韩峪村、小商塬村、竹园村, 夜村镇白草岭村、甘河村、何家塬村、青棉沟村。经現地调查, 共区划退化林修复作业小班 442 个, 设计总面积 57850.9 亩, 可作业面积 55000.0 亩。

退化林修复作业区小班区划表

乡镇(办)	村(社区)	小班(个)	面积(亩)	可作业面积(亩)
总计		442	57850.9	55000.0
板桥镇	小计	17	2449.2	2327.7
	两岔河村	9	1147.4	1090.1
	上湾村	8	1301.8	1237.6
大荆镇	小计	134	18841.1	17911.3
	岭子底村	25	3245.2	3082.9
	沙渠村	28	3881.6	3690.4
	油房村	81	11714.3	11138.0
牧护关镇	小计	235	28146.7	26761.5
	大商塬村	4	488.3	464.2
	红门河村	11	1572.9	1494.2
	胡村	14	2070.8	1969.7
	龙床村	37	4186.4	3980.4
	磨沟庙村	23	2009.4	1912
	秦岭埔村	6	781.8	743.5
	泉源村	28	4342.7	4130.8
	松沟村	32	3884.8	3694
	小韩峪村	30	3361.5	3193.4
	小商塬村	22	2299.7	2185.3
	竹园村	28	3148.4	2994
夜村镇	小计	56	8413.9	7999.5
	白草岭村	5	635.1	604.1
	甘河村	20	3511.4	3337.9
	何家塬村	7	633.0	602
	青棉沟村	24	3634.4	3455.5

(3) 项目区病虫害防治

1) 项目涉及商州区板桥镇、大荆镇、刘湾街道、沙河子镇、牧户关镇、腰市镇、夜村镇, 共计个7个乡镇33个村。

2) 编制《病虫害防治实施方案》, 提交通过专家评审且经主管部门认可的实施方案, 经各方同意后方可实施。

①以飞防为主, 结合其它综合防治措施。对14000.0亩封山育林作业区和55000.0亩退化林修复作业区病虫害进行综合防治。旨在有效预防和控制本次区域内的主要病虫害, 确保森林生态系统的健康和稳定。项目具体内容包括: 通过飞防工作, 开展虫病害的化学除控, 减少病虫害传播源。降低害虫种群密度, 增强防治效果。推动森林生态系统的恢复与可持续发展, 提高生态服务功能, 增强林地的碳汇能力, 推动区域生态环境的改善和经济可持续发展。为商州区的森林资源保护和生态安全提供有力支持。

②喷药可选用直升机、无人机、机动喷雾器、喷烟机等器械。重点喷药范围为封山育林作业区和退化林修复作业区, 避开村庄、学校、道路等人员密集区, 避开农田、河流和饮用水源等区域, 喷药的区域范围严格参照《商洛市秦岭中段(北麓)水源涵养与生物多样性保护恢复项目(2025年商州区)》作业设计图纸执行。

③质量控制达到喷药中, 监理、跟班、监测同步跟进, 通过放置雾滴测试卡、载玻片、塑料纸等监测喷药的覆盖度和雾化情况, 确保喷洒均匀度达到质量要求。一般雾滴测试卡有10~30个药滴/cm²即为有效。

④数据采集飞防作业中要从无人机操控系统记录作业数据, 包括飞行时间, 飞行路线, 飞行速度, 飞行高度, 飞防面积; 飞防过程中要同步采集作业的照片和视频, 作业照片要求带水印, 包括海拔经纬度、地点名称、时间(每个工作点要求不少于20张片和3个不少于1min的视频)。作业完成之后必须将电子化数据全部提交。

⑤按照“预防为主、科学防控、依法治理、促进健康”的林业有害生物防治工作方针, 加强信息质量管理, 严格执行联系报告制度, 加强对突发性和新发现病虫害种类的信息上报, 做到有疫必报, 凡报必早。组织专业技术人员对退化林修复区、封育区及封育周边有害生物(病、虫、鼠、兔等)的种类、数量、活动情况、危害程度设立标准地进行调查, 必要时采取化学药剂或生物防治。作业区林分大多为栎松混交林, 有害生物调查或巡护时, 应重点观察松树的异常情况, 加强松材线虫病的预防。必要时, 可采取化学药剂进行预防。主要针对松针蚜和天牛, 在其产卵之前(约每年5月中下旬), 采用氯氢菊酯或阿维菌素, 达到有效杀虫的作用。

森林病虫害的发生率控制在4%以下, 成灾率控制在5%以下, 力争有效防治率(灾害有效控制率)达到85%以上。

(4) 项目区广告牌及设施

1) 封山育林区封禁设施

①封育碑

为了提高当地居民对封山育林的认识,明确封山育林的目的,了解封山育林的地点和范围等,在封育区主要山口、沟口、交通路口等设置比较坚固、醒目的封育碑。封育区设置封育碑3座。

封育碑位置表

乡镇(办)	村(社区)	小班号	名称
板桥镇	魏李村	1	封育碑
刘湾街道	枣园村	2	封育碑
刘湾街道	周磨社区	1	封育碑

封育碑设计为钢架结构,设计规格为高3米×宽4米×厚30厘米,建成钢架喷绘封育碑,立柱采用 $\Phi \geq 50$ N圆形钢管,封育碑底部高应在1.5米以上,立柱埋深1米以上,浇筑混凝土基座固定。应标明工程项目名称、封育区四至范围、封育面积、封育年限、封育方式、封禁措施、育林措施、责任人、管护人、建设单位等,并明示封育区内严禁放牧、取石、砍柴、采药等破坏森林资源的行为。

<p>商洛市秦岭中段(北麓)水源涵养与生物多样性保护恢复项目 (2025年商州区)封山育林</p> <p>建设地点: 板桥镇岔口铺村、魏李村,刘湾街道郭王村、小龙峪村、枣园村、周磨社区,沙河子镇党塬村、舒杨村、桐木沟村、王塬村,腰市镇郭村、庙前村。 建设单位: 商州区林业局 责任人: ××× 管护人: ××× 封育面积: 14000.0亩 封育年限: 5年 封育方式: 半封 封禁措施: 宣传牌、封育碑、管护房、人工巡护 育林措施: 补植、人工促进天然更新 四至范围: 东至沙河子镇舒杨村、西至刘湾街道小龙峪村、南至沙河子镇党塬村、北至腰市镇郭村 封育区内严禁放牧、取石、砍柴、采药等破坏森林资源的行为!</p>
--

封山育林封育碑样式图

②宣传牌

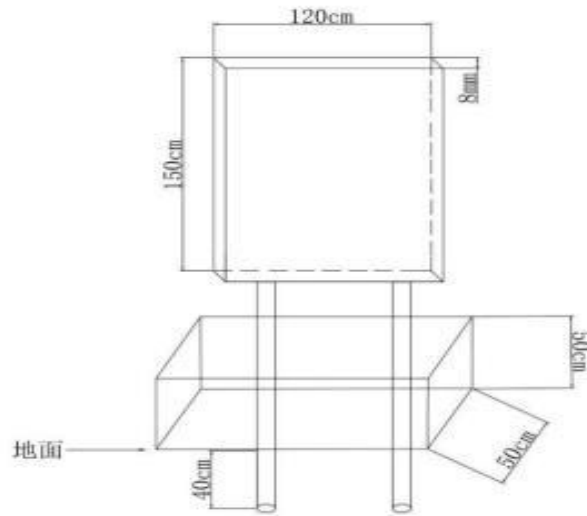
为了加强宣传,在封育区设立宣传牌,广泛告知本次封山育林建设,做到家喻户晓,人人皆知。设置宣传牌3座。

宣传牌位置表

乡镇(办)	村(社区)	小班号	名称
板桥镇	魏李村	1	宣传牌
刘湾街道	枣园村	5	宣传牌
刘湾街道	周磨社区	1	宣传牌

宣传牌高1.5米,宽1.2米,厚8毫米,每牌一字,白底红字,安装时要成行设立。宣传牌须用钢管架固定,架子高1.5米,宽1.2米,脚带三角铁,钢管直径5厘米,均要求美观、大方、牢

固。架子1.5米,地面以上1.1米,地面以下0.4米,地面以上要用底座加固,底座要用水泥沙石灌浆,底座厚0.5米,宽0.5米,长1.5米。字分别为“秦”“岭”“北”“麓”“封”“山”“育”“林”“区”。



封山育林宣传牌样式图

③管护房

为满足封育区人工巡护实际需要,拟在封育区周边租赁封山育林管护房2处(板桥镇岔口铺村、刘湾枣园村),租赁期为5年。

2) 退化林修复区宣传牌

与封山育林规格相同,按顺序分别书写为“秦”“岭”“北”“麓”“退”“化”“林”“修”“复”“区”10个字。
退化林修复宣传牌位置表

乡镇(办)	村(社区)	小班号	名称
大荆镇	油房村	70	宣传牌
大荆镇	岭子底村	22	宣传牌
牧护关镇	小商塬村	22	宣传牌
牧护关镇	竹园村	21	宣传牌
牧护关镇	小韩峪村	3	宣传牌
板桥镇	两岔河村	6	宣传牌
夜村镇	何家塬村	2	宣传牌
夜村镇	甘河村	7	宣传牌

2.1.3 质量要求

☆2.1.3.1 服务、产品(如有)执行的标准、规范:

(1) 国家标准、规范____/____;

(2) 行业标准、规范____/____;

(3) 地方标准、规范_____/_____;

(4) 团体标准、规范_____/_____;

(5) 企业标准、规范_____/_____。

☆2.1.3.2 本章 2.1.3.1 条款未明确服务(产品)执行标准、规范的,按下列方法进行选择:

顺序执行:国家标准→行业标准→地方标准→团体标准→企业标准(有国家标准按国家标准执行,没有国家标准按行业标准,以此类推);

最高标准执行:国家标准,行业标准,地方标准,团体标准,企业标准(那个标准高执行那个标准)

必须执行:国家(行业)强制性标准。

2.2 商务要求

2.2.1 带有☆号的商务要求为实质性条款不得有偏差。

☆2.2.2 实施时间(期限)和地点:见投标人须知附表。

☆2.2.3 付款条件:见投标人须知附表。

2.2.4 品目代码: C20020600。

2.2.5 所属行业:其他未列明行业。

2.2.6 服务要求

监理内容:对商洛市秦岭中段(北麓)水源涵养与生物多样性保护恢复项目(2025年商州区)提供施工阶段的质量、进度、费用控制管理和安全生产监督管理、合同信息等方面的协调管理服务。

包括:

1. 编制工程监理月报(含工程质量、进度、投资),按期报送建设单位;
2. 监督检查承包单位严格执行工程施工承包合同、设计文件要求;
3. 组织有关单位进行工程竣工预验收;
4. 编写监理工作总结。

2.2.7 验收

履约验收的主体:采购人相关部门及人员形成验收小组。

验收程序:项目完成由供应商进行自检,自检合格后准备验收文件并提出验收申请,采购人同意后,采购人相关部门及人员形成验收小组,验收小组根据磋商文件、响应文件、合同等项目文件约定内容对项目进行综合验收。

验收标准:供应商要确保项目完成后符合国家相关标准,同时须符合磋商文件要求、响应文件承诺及合同的相关约定。

2.3 其他要求

2.3.1 监理实施方案:根据本项目实际需求及特点,提供监理实施方案。至少包含①监理范围、监理内容;②监理依据、监理工作目标;③监理工作程序、方法和制度;④质量控制;⑤进度控制;

⑥造价控制; ⑦安全生产管理职责; ⑧合同、信息管理; ⑨组织协调; ⑩监理工作重点、难点分析及合理化建议。

2.3.2 人员要求: 供应商应根据采购人关于项目的任务安排, 明确相应的技术部门, 以及足够的、相对固定的专业技术人员, 作为完成本项目的基本力量, 建立明确的内部管理模式, 建立健全质量保证体系, 保证工作质量和进度。参与项目的人员应当遵守国家法律法规, 责任心强, 专业素质高, 技术能力强, 掌握现行相关标准、规范和政策。

2.3.3 监理试验检测仪器设备: 根据本项目实际需求及特点, 供应商应提供必要的监理设施。

第六章 合同格式

第一部分 协议书

委托人（全称）：_____

监理人（全称）：_____

根据《中华人民共和国民法典》、《中华人民共和国建筑法》及其他有关法律、法规，遵循平等、自愿、公平和诚信的原则，双方就下述工程委托监理与相关服务事项协商一致，订立本合同。

一、工程概况

1. 工程名称：_____；

2. 工程地点：_____；

3. 工程规模：_____；

4. 工程概算投资额或建筑安装工程费：_____。

二、词语限定

协议书中相关词语的含义与通用条件中的定义与解释相同。

三、组成本合同的文件

1. 协议书；
2. 成交通知书（适用于招标工程）或委托书（适用于非招标工程）；
3. 响应文件（适用于招标工程）或监理与相关服务建议书（适用于非招标工程）；
4. 专用条件；
5. 通用条件；
6. 附录，即：

附录 A 相关服务的范围和内容

本合同签订后，双方依法签订的补充协议也是本合同文件的组成部分。

四、总监理工程师

总监理工程师姓名：_____，身份证号码：_____，注册号：_____。

五、签约酬金

签约酬金（大写）：_____（¥_____）。

包括：

1. 监理酬金：_____。

2. 相关服务酬金：_____。

其中：

(1) 勘察阶段服务酬金：_____。

(2) 设计阶段服务酬金：_____。

(3) 保修阶段服务酬金：_____。

(4) 其他相关服务酬金：_____。

六、期限

监理期限：

自_____年__月__日始，至_____年__月__日止。

七、双方承诺

1. 监理人向委托人承诺，按照本合同约定提供监理与相关服务。

2. 委托人向监理人承诺，按照本合同约定派遣相应的人员，提供房屋、资料、设备，并按本合同约定支付酬金。

八、合同订立

1. 订立时间：_____年_____月_____日。

2. 订立地点：_____。

3. 本合同一式_____份，具有同等法律效力，双方各执_____份，见证方执_壹_份。

委托人：_____(盖章)

监理人：_____(盖章)

住所：_____

住所：_____

邮政编码：_____

邮政编码：_____

法定代表人或其授权

法定代表人或其授权

的代理人：_(签字)

的代理人：_(签字)

开户银行：_____

开户银行：_____

账号：_____

账号：_____

电话：_____

电话：_____

传真：_____

传真：_____

电子邮箱：_____

电子邮箱：_____

第二部分 通用条件

1. 定义与解释

1.1 定义

除根据上下文另有其意义外，组成本合同的全部文件中的下列名词和用语应具有本款所赋予的含义：

1.1.1 “工程”是指按照本合同约定实施监理与相关服务的建设工程。

1.1.2 “委托人”是指本合同中委托监理与相关服务的一方，及其合法的继承人或受让人；

1.1.3 “监理人”是指本合同中提供监理与相关服务的一方，及其合法的继承人。

1.1.4 “承包人”是指在工程范围内与项目公司签订勘察、设计、施工等有关合同的当事人，及其合法的继承人。

1.1.5 “监理”是指监理人受委托人的委托，依照法律法规、工程建设标准、勘察设计文件及合同，在施工阶段对建设工程质量、进度、造价进行控制，对合同、信息进行管理，对工程建设相关方的关系进行协调，并履行建设工程安全生产管理法定职责的服务活动。

1.1.6 “相关服务”是指监理人受委托人的委托，按照本合同约定，在勘察、设计、保修等阶段提供的服务活动。

1.1.7 “正常工作”指本合同订立时通用条件和专用条件中约定的监理人的工作。

1.1.8 “附加工作”是指本合同约定的正常工作以外监理人的工作。

1.1.9 “项目监理机构”是指监理人派驻工程负责履行本合同的组织机构。

1.1.10 “总监理工程师”是指由监理人的法定代表人书面授权，全面负责履行本合同、主持项目监理机构工作的注册监理工程师。

1.1.11 “酬金”是指监理人履行本合同义务，委托人按照本合同约定给付监理人的金额。

1.1.12 “正常工作酬金”是指监理人完成正常工作，委托人应给付监理人并在协议书中载明的签约酬金额。

1.1.13 “附加工作酬金”是指监理人完成附加工作，委托人应给付监理人的金额。

1.1.14 “一方”是指委托人或监理人；“双方”是指委托人和监理人；“第三方”是指除委托人和监理人以外的有关方。

1.1.15 “书面形式”是指合同书、信件和数据电文（包括电报、电传、传真、电子数据交换和电子邮件）等可以有形地表现所载内容的形式。

1.1.16 “天”是指第一天零时至第二天零时的时间。

1.1.17 “月”是指按公历从一个月中任何一天开始的一个公历月时间。

1.1.18 “不可抗力”是指委托人和监理人在订立本合同时不可预见，在工程施工过程中不可避免发生并不能克服的自然灾害和社会性突发事件，如地震、海啸、瘟疫、水灾、骚乱、暴动、战争和专用条件约定的其他情形。

1.2 解释

1.2.1 本合同使用中文书写、解释和说明。如专用条件约定使用两种及以上语言文字时，应以中文为准。

1.2.2 组成本合同的下列文件彼此应能相互解释、互为说明。除专用条件另有约定外，本合同文件的解释顺序如下：

- （1）协议书；
- （2）成交通知书（适用于招标工程）或委托书（适用于非招标工程）；
- （3）专用条件及附录 A、附录 B；
- （4）通用条件；
- （5）响应文件（适用于招标工程）或监理与相关服务建议书（适用于非招标工程）。

双方签订的补充协议与其他文件发生矛盾或歧义时，属于同一类内容的文件，应以最新签署的为准。

2. 监理人的义务

2.1 监理的范围和工作内容

2.1.1 监理范围在专用条件中约定。

2.1.2 除专用条件另有约定外，监理工作内容包括：

（1）收到工程设计文件后编制监理规划，并在第一次工地会议 7 天前报委托人。根据有关规定和监理工作需要，编制监理实施细则；

（2）熟悉工程设计文件，并参加由委托人主持的图纸会审和设计交底会议；

（3）参加由委托人主持的第一次工地会议；主持监理例会并根据工程需要主持或参加专题会议；

（4）审查施工承包人提交的施工组织设计，重点审查其中的质量安全技术措施、专项施工方案与工程建设强制性标准的符合性；

（5）检查施工承包人工程质量、安全生产管理制度及组织机构和人员资格；

（6）检查施工承包人专职安全生产管理机构的配备情况；

（7）审查施工承包人提交的施工进度计划，核查承包人对施工进度计划的调整；

（8）检查施工承包人的试验室；

（9）审核施工分包人资质条件；

（10）查验施工承包人的施工测量放线成果；

（11）审查工程开工条件，对条件具备的签发开工令；

（12）审查施工承包人报送的工程材料、构配件、设备质量证明文件的有效性和符合性，并按规定对用于工程的材料采取平行检验或见证取样方式进行抽检；

（13）审核施工承包人提交的工程款支付申请，签发或出具工程款支付证书，并报委托人审核、批准；

（14）在巡视、旁站和检验过程中，发现工程质量、施工安全存在事故隐患的，要求施工承包人整改并报委托人；

- (15) 经委托人同意，签发工程暂停令和复工令；
- (16) 审查施工承包人提交的采用新材料、新工艺、新技术、新设备的论证材料及相关验收标准；
- (17) 验收隐蔽工程、分部分项工程；
- (18) 审查施工承包人提交的工程变更申请，协调处理施工进度调整、费用索赔、合同争议等事
项；
- (19) 审查施工承包人提交的竣工验收申请，编写工程质量评估报告；
- (20) 参加工程竣工验收，签署竣工验收意见；
- (21) 审查施工承包人提交的竣工结算申请并报委托人；
- (22) 编制、整理工程监理归档文件并报委托人。

2.1.3 相关服务的范围和内容在附录 A 中约定。

2.2 监理与相关服务依据

2.2.1 监理依据包括：

- (1) 适用的法律、行政法规及部门规章；
- (2) 与工程有关的标准；
- (3) 工程设计及有关文件；
- (4) 本合同及委托人与第三方签订的与实施工程有关的其他合同。

双方根据工程的行业和地域特点，在专用条件中具体约定监理依据。

2.2.2 相关服务依据在专用条件中约定。

2.3 项目监理机构和人员

2.3.1 监理人应组建满足工作需要的项目监理机构，配备必要的检测设备。项目监理机构的主要人员应具有相应的资格条件。

2.3.2 本合同履行过程中，总监理工程师及重要岗位监理人员应保持相对稳定，以保证监理工作正常进行。

2.3.3 监理人可根据工程进展和工作需要调整项目监理机构人员。监理人更换总监理工程师时，应提前 7 天向委托人书面报告，经委托人同意后方可更换；监理人更换项目监理机构其他监理人员，应以相当资格与能力的人员替换，并通知委托人。

2.3.4 监理人应及时更换有下列情形之一的监理人员：

- (1) 严重过失行为的；
- (2) 有违法行为不能履行职责的；
- (3) 涉嫌犯罪的；
- (4) 不能胜任岗位职责的；
- (5) 严重违反职业道德的；
- (6) 专用条件约定的其他情形。

2.3.5 委托人可要求监理人更换不能胜任本职工作的项目监理机构人员。

2.4 履行职责

监理人应遵循职业道德准则和行为规范，严格按照法律法规、工程建设有关标准及本合同履行职责。

2.4.1 在监理与相关服务范围内，委托人和承包人提出的意见和要求，监理人应及时提出处置意见。当委托人与承包人之间发生合同争议时，监理人应协助委托人、承包人协商解决。

2.4.2 当委托人与承包人之间的合同争议提交仲裁机构仲裁或人民法院审理时，监理人应提供必要的证明资料。

2.4.3 监理人应在专用条件约定的授权范围内，处理委托人与承包人所签订合同的变更事宜。如果变更超过授权范围，应以书面形式报委托人批准。

在紧急情况下，为了保护财产和人身安全，监理人所发出的指令未能事先报委托人批准时，应在发出指令后的 24 小时内以书面形式报委托人。

2.4.4 除专用条件另有约定外，监理人发现承包人的人员不能胜任本职工作的，有权要求承包人予以调换。

2.5 提交报告

监理人应按专用条件约定的种类、时间和份数向委托人提交监理与相关服务的报告。

2.6 文件资料

在本合同履行期内，监理人应在现场保留工作所用的图纸、报告及记录监理工作的相关文件。工程竣工后，应当按照档案管理规定将监理有关文件归档。

2.7 使用委托人的财产

监理人无偿使用附录 B 中由委托人派遣的人员和提供的房屋、资料、设备。除专用条件另有约定外，委托人提供的房屋、设备属于委托人的财产，监理人应妥善使用和保管，在本合同终止时将这些房屋、设备的清单提交委托人，并按专用条件约定的时间和方式移交。

3. 委托人的义务

3.1 告知

委托人应在委托人与承包人签订的合同中明确监理人、总监理工程师和授予项目监理机构的权限。如有变更，应及时通知承包人。

3.2 提供资料

委托人应按照附录 B 约定，无偿向监理人提供工程有关的资料。在本合同履行过程中，项目公司应及时向监理人提供最新的与工程有关的资料。

3.3 提供工作条件

委托人应为监理人完成监理与相关服务提供必要的条件。

3.3.1 委托人应按照附录 B 约定，派遣相应的人员，提供房屋、设备，供监理人无偿使用。

3.3.2 委托人应负责协调工程建设中所有外部关系，为监理人履行本合同提供必要的外部条件。

3.4 委托人代表

委托人应授权一名熟悉工程情况的代表，负责与监理人联系。委托人应在双方签订本合同后 7 天内，将委托人代表的姓名和职责书面告知监理人。当委托人更换委托人代表更换项目公司代表时，应

提前 7 天通知监理人。

3.5 委托人意见或要求

在本合同约定的监理与相关服务工作范围内，委托人对承包人的任何意见或要求应通知监理人，由监理人向承包人发出相应指令。

3.6 答复

委托人应在专用条件约定的时间内，对监理人以书面形式提交并要求作出决定的事宜，给予书面答复。逾期未答复的，视为委托人认可。

3.7 支付

委托人应按本合同约定，向监理人支付酬金。

4. 违约责任

4.1 监理人的违约责任

监理人未履行本合同义务的，应承担相应的责任。

4.1.1 因监理人违反本合同约定给委托人造成损失的，监理人应当赔偿委托人损失。赔偿金额的确定方法在专用条件中约定。监理人承担部分赔偿责任的，其承担赔偿金额由双方（委托人、监理公司）协商确定。

4.1.2 监理人向委托人的索赔不成立时，监理人应赔偿委托人由此发生的费用。

4.2 除外责任

因非监理人的原因，且监理人无过错，发生工程质量事故、安全事故、工期延误等造成的损失，监理人不承担赔偿责任。

因不可抗力导致本合同全部或部分不能履行时，双方各自承担其因此而造成的损失、损害。

5. 支付

5.1 支付货币

除专用条件另有约定外，酬金均以人民币支付。涉及外币支付的，所采用的货币种类、比例和汇率在专用条件中约定。

5.2 支付申请

监理人应在本合同约定的每次应付款时间的 7 天前，向委托人提交支付申请书。支付申请书应当说明当期应付款总额，并列明当期应支付的款项及其金额。

5.3 支付酬金

支付的酬金包括正常工作酬金、附加工作酬金、合理化建议奖励金额及费用。

5.4 有争议部分的付款

委托人对监理人提交的支付申请书有异议时，应当在收到监理人提交的支付申请书后 7 天内，以书面形式向监理人发出异议通知。无异议部分的款项应按期支付，有异议部分的款项按第 7 条约定办理。

6. 合同生效、变更、暂停、解除与终止

6.1 生效

除法律另有规定或者专用条件另有约定外，委托人和监理人的法定代表人或其授权代理人在协议书上签字并盖单位章后本合同生效。

6.2 变更

6.2.1 任何一方提出变更请求时，双方经协商一致后可进行变更。

6.2.2 除不可抗力外，因非监理人原因导致监理人履行合同期限延长、内容增加时，监理人应当将此情况与可能产生的影响及时通知委托人。增加的监理工作时间、工作内容应视为附加工作。附加工作酬金的确定方法在专用条件中约定。

6.2.3 合同生效后，如果实际情况发生变化使得监理人不能完成全部或部分工作时，监理人应立即通知委托人。除不可抗力外，其善后工作以及恢复服务的准备工作应为附加工作，附加工作酬金的确定方法在专用条件中约定。监理人用于恢复服务的准备时间不应超过 28 天。

6.2.4 合同签订后，遇有与工程相关的法律法规、标准颁布或修订的，双方应遵照执行。由此引起监理与相关服务的范围、时间、酬金变化的，双方应通过协商进行相应调整。

6.2.5 因非监理人原因造成工程概算投资额或建筑安装工程费增加时，正常工作酬金应作相应调整。调整方法在专用条件中约定。

6.2.6 因工程规模、监理范围的变化导致监理人的正常工作量减少时，正常工作酬金应作相应调整。调整方法在专用条件中约定。

6.3 暂停与解除

除双方协商一致可以解除本合同外，当一方（委托人、监理人）无正当理由未履行本合同约定的义务时，另一方（监理人、委托人）可以根据本合同约定暂停履行本合同直至解除本合同。

6.3.1 在本合同有效期内，由于双方无法预见和控制的原因导致本合同全部或部分无法继续履行或继续履行已无意义，经双方协商一致，可以解除本合同或监理人的部分义务。在解除之前，监理人应作出合理安排，使开支减至最小。

因解除本合同或解除监理人的部分义务导致监理人遭受的损失，除依法可以免除责任的情况外，应由委托人予以补偿，补偿金额由双方协商确定。

解除本合同的协议必须采取书面形式，协议未达成之前，本合同仍然有效。

6.3.2 在本合同有效期内，因非监理人的原因导致工程施工全部或部分暂停，委托人可通知监理人要求暂停全部或部分工作。监理人应立即安排停止工作，并将开支减至最小。除不可抗力外，由此导致监理人遭受的损失应由委托人予以补偿。

暂停部分监理与相关服务时间超过 182 天，监理人可发出解除本合同约定的该部分义务的通知；暂停全部工作时间超过 182 天，监理人可发出解除本合同的通知，本合同自通知到达委托人时解除。委托人应将监理与相关服务的酬金支付至本合同解除日，且应承担第 4.2 款约定的责任。

6.3.3 当监理人无正当理由未履行本合同约定的义务时，委托人应通知监理人限期改正。若委托人在监理人接到通知后的 7 天内未收到监理人书面形式的合理解释，则可在 7 天内发出解除本合同的通知，自通知到达监理人时本合同解除。委托人应将监理与相关服务的酬金支付至限期改正通知到达监理人之日，但监理人应承担第 4.1 款约定的责任。

6.3.4 监理人在专用条件 5.3 中约定的支付之日起 28 天后仍未收到委托人按本合同约定应付的款项，可向委托人发出催付通知。委托人接到通知 14 天后仍未支付或未提出监理人可以接受的延期支付安排，监理人可向委托人发出暂停工作的通知并可自行暂停全部或部分工作。暂停工作后 14 天内监理人仍未获得委托人应付酬金或委托人的合理答复，监理人可向委托人发出解除本合同的通知，自通知到达委托人时本合同解除。委托人应承担第 4.2.3 款约定的责任。

6.3.5 因不可抗力致使本合同部分或全部不能履行时，一方（委托人、监理人）应立即通知另一方（监理人、委托人），可暂停或解除本合同。

6.3.6 本合同解除后，本合同约定的有关结算、清理、争议解决方式的条件仍然有效。

6.4 终止

以下条件全部满足时，本合同即告终止：

- （1）监理人完成本合同约定的全部工作；
- （2）委托人与监理人结清并支付全部酬金。

7. 争议解决

7.1 协商

双方应本着诚信原则协商解决彼此间的争议。

7.2 调解

如果双方不能在 14 天内或双方商定的其他时间内解决本合同争议，可以将其提交给专用条件约定的或事后达成协议的调解人进行调解。

7.3 仲裁或诉讼

双方均有权不经调解直接向专用条件约定的仲裁机构申请仲裁或向有管辖权的人民法院提起诉讼。

8. 其他

8.1 外出考察费用

经委托人同意，监理人员外出考察发生的费用由委托人审核后支付。

8.2 检测费用

委托人要求监理人进行的材料和设备检测所发生的费用，由委托人支付，支付时间在专用条件中约定。

8.3 咨询费用

经委托人同意，根据工程需要由监理人组织的相关咨询论证会以及聘请相关专家等发生的费用由委托人支付，支付时间在专用条件中约定。

8.4 奖励

监理人在服务过程中提出的合理化建议，使委托人获得经济效益的，双方在专用条件中约定奖励金额的确定方法。奖励金额在合理化建议被采纳后，与最近一期的正常工作酬金同期支付。

8.5 守法诚信

监理人及其工作人员不得从与实施工程有关的第三方处获得任何经济利益。

8.6 保密

双方不得泄露对方声明的保密资料，亦不得泄露与实施工程有关的第三方所提供的保密资料，保密事项在专用条件中约定。

8.7 通知

本合同涉及的通知均应当采用书面形式，并在送达对方时生效，收件人应书面签收。

8.8 著作权

监理人对其编制的文件拥有著作权。

监理人可单独或与他人联合出版有关监理与相关服务的资料。除专用条件另有约定外，如果监理人在本合同履行期间及本合同终止后两年内出版涉及本工程的有关监理与相关服务的资料，应当征得委托人的同意。

第三部分 专用条件

1. 定义与解释

1.2 解释

1.2.1 本合同文件除使用中文外, 还可用 阿拉伯数字。

1.2.2 约定本合同文件的解释顺序为: 协议书、成交通知书、竞争性磋商文件及答疑、专用条款、附录 A、附录 B、通用条款、磋商响应文件。

2. 监理人义务

2.1 监理的范围和内容

2.1.1 监理范围包括(并不限于): 本标段施工和保修阶段的全部监理内容, 协助委托人完成建设目标。

2.1.2 监理工作内容还包括: 专业技术咨询、外部协调工作。

2.2 监理与相关服务依据

2.2.1 监理依据包括:

国家颁布的有关法律、行政法规, 建设部门(或其他行业或专业管理部门)部门规章, 陕西省相关规定;

2.2.2 相关服务依据包括:

(1) 相应的法律、行政法规、部门规章、委托监理工程所在地的地方性法规和政府规章;

(2) 委托监理工程所在地的标准和规范;

(3) 委托监理工程设计图纸等技术性文件;

(4) 本合同以及以后所签订补充或变更协议;

(5) 委托人与第三方签订的与监理服务相关的其他合同;

(6) 委托监理工程实施过程中有关的来往函件。

2.3 项目监理机构和人员

2.3.4 更换监理人员的其他情形: 执行通用条款。

2.4 履行职责

2.4.3 对监理人的授权范围:

(1) 审查施工单位各项施工准备工作, 在征得委托人同意后下达开工指令和停复工指令。

(2) 审查施工单位选择的分包单位和劳务单位资质。

(3) 施工图的审核和各专业施工图纸的综合审核, 向施工单位发出图纸并组织召开图纸会审会议、设计交底会议, 对发现的设计问题及时与委托人、设计单位沟通并督促解决和落实。

(4) 负责施工总进度计划、年度施工进度计划、月度施工进度计划、周施工进度计划的审查, 将审查结果报委托人, 提出监理意见, 并监督、检查、督促施工单位落实计划。

(5) 审查施工单位编制的施工组织设计、施工技术方案、专项施工方案, 将审查意见报委托人, 并监督检查实施情况。

(6) 向施工单位下达开工通知, 督促进场施工; 施工中各种矛盾组织协调工作及全程监理。

(7) 协调、主持、审理工程中出现的工程质量事故的分析, 提出处理意见; 督促检查施工单位按批准的方案进行处理, 审核其事故报告。

(8) 审核施工单位已完成的合格工程量, 协助委托人搞好工程计量及工程变更、现场签证的工程数量的审核, 根据施工合同付款约定, 签发进度款付款凭证, 报委托人核定支付, 严格进行投资控制。

(9) 协助委托人根据需要召开工程协调会议或例会, 协调有关问题、调解工程建设中的有关争议, 工程纠纷和合同索赔事项; 并做好会议纪要。

(10) 对设计修改、工程变更, 除提出监理意见之外, 应征得委托人同意, 由设计单位出具设计变更文件。

(11) 凡涉及增加或减少工程投资的设计变更、现场签证、经济签证、工期补偿等, 提出监理意见并报委托人核定。

(12) 按照工程施工质量规范和合同技术要求, 实施施工质量监督。对违反国家有关规定的施工和质量不合格工程、存在安全隐患情况拥有否决权, 并对工程施工质量、施工安全负监督责任。

(13) 实施施工进度监督, 督促施工单位合理组织施工并按期完工。

(14) 督促、检查施工单位严格履行施工合同和严格按照国家有关技术规范、标准、规程以及施工图纸、设计变更通知等文件的要求进行施工和安装活动, 督促其完善各阶段的工程技术资料。

(15) 对不能全面履行合同, 质量低劣, 管理混乱, 因自身原因造成施工进度严重滞后且未采取有效措施弥补等施工单位严重违约行为, 及时向委托人提出处理意见, 并根据委托人意见发出处理决定。

(16) 监督施工现场的文明施工、环境保护和施工安全管理, 发现问题或发现有可能出现问题应及时向委托人提出意见, 并根据委托人意见发出处理决定。

(17) 对合格工程的进度付款审核, 向委托人提交进度付款审核报告。

(18) 审查施工单位申报的委托人供应材料设备供应计划, 报委托人备案; 对工程上使用的材料和施工质量有检验权, 对于不符合设计要求和合同约定及国家质量标准材料、构配件、设备, 有权通知施工单位停止使用; 对于不符合规范和质量标准的工序、分部、分项工程和不安全施工作业, 有权通知施工单位停工整改、返工。施工单位得到监理单位复工令后才能复工。

(19) 审查施工单位提供的材料、设备清单及其所列的名称、规格、数量、产地、品牌等。审核用于工程的主要设备材料、构件、成品、半成品的出厂合格证、试验报告等质量证明, 防止不合格材料、构件、成品、半成品等在工程上使用, 并监督、督促施工单位将不合格材料、构件、成品、半成品运出工地现场。

(20) 检查施工过程中的主要部位和环节, 按照监理规范规定实施旁站监督, 进行隐蔽工程的验收, 参加验收各分部分项工程。

(21) 主持工程质量的工序验收、中间验收和阶段性验收, 竣工初验, 提出整改意见, 检查、督促整改结果, 协助委托人组织竣工验收。

(22) 参加工程竣工验收, 审查施工单位工程技术文件及竣工资料。及时提供完整的监理资料, 定期向委托人编报监理月报, 每月不少于 1 次或委托人认为需要时向委托人以书面形式报告监理情况。每月 28 日之前向委托人提交工程形象影像资料。

(23) 协助委托人进行竣工工程移交。

(24) 协调、监督工程质量责任期内的工程质量缺陷的处理。

(25) 向委托人建议更换不称职的施工单位项目经理。

(26) 对施工单位项目部全体人员实施监督和管理, 落实到岗情况, 并对其主要人员实行考勤管理, 将考勤结果报委托人备案。

(27) 监督检查施工单位的各项管理制度、质量保证体系、文明施工及安全生产保证体系;

(28) 为保证施工质量和施工安全, 要求施工单位更换不称职管理人员和施工人员。

(29) 《建设工程监理规范》赋予监理单位权利。

(30) 对施工单位提出的现场签证、索赔提出处理意见并报委托人审定。

(31) 每月至少一次对招标暂定价、主要材料、设备进行市场调研, 掌握市场实际价格, 并形成书面报告提交委托人, 每种材料或设备市场价格不得少于三家供应商报价, 且须标明价格来源及联系人、联系电话等信息。

(32) 督促施工合同执行情况, 协调现场各方关系, 调解合同纠纷, 协调委托人与施工单位之间的争议。

(33) 配合委托人进行工程造价审核, 提出审核意见。

(34) 对于工程保修阶段, 做好质量检查和保修质量监督、验收等工作。

(35) 除需要取得委托人批准的职权外, 合同通用条款中规定的其他工程师职权。

(36) 提供其他应提供的监理服务或委托人要求另行增加的其他咨询服务。

需要取得委托人批准才能行使的职权:

总监理工程师在根据合同决定以下事项之前需首先得到委托人工程师的批准:

(1) 顺延工期;

(2) 开工令、停复工指令;

(3) 追加合同价款和费用补偿;

(4) 设计变更、索赔、签证、工程款支付、分包单位确定、主要材料的确定;

(5) 对设计或合同规定的材料设备的换用;

(6) 施工组织设计、进度计划的审定;

(7) 其他见本工程建设监理合同约定权限以及委托人以书面形式授予监理工程师的权限;

(8) 委托人认为需要提前批准的其他事项。

(9) 对于特殊情况, 监理工程师应先向委托人口头请示, 征得委托人同意后实施, 但必须在其后 24 小时内向委托人做出书面报告。

以上对监理人的各项约定, 监理人在决策签字之前须征得委托人同意, 经委托人签字后方可生效, 否则视为监理工程师个人行为, 委托人不予认可, 也不承担因此引起的任何责任。

2.4.4 监理人有权要求施工单位调换其人员的限制条件: 执行施工合同相关条款约定。

2.5 提交报告

监理人应提交报告的种类(包括监理规划、监理月报及约定的专项报告)、时间和份数: ___

(1) 监理人应在工程开工前 14 日内向委托人提供 3 套《监理大纲》或《监理规划》;

(2) 监理人应在每月的 5 日前向委托人提供 1 份上月的《监理月报》, 并根据委托人要求及时以书面形式报告监理情况。

(3) 监理人应根据工程需要或有关规定编制《监理实施细则》, 在工程开工 14 日前向委托人提供 3 套《监理实施细则》, 监理人应及时或按照委托人的要求时限和份数提供专项报告。

2.7 使用委托人的财产

附录 B 中由委托人无偿提供的房屋、设备的所有权属于: 委托人。

监理人应在本合同终止后 ___/___ 天内移交委托人无偿提供的房屋、设备, 移交的时间和方式为: ___/___。

3. 委托人义务

3.4 委托人代表

委托人代表为: _____。

3.6 答复

委托人同意在 7 天内, 对监理人书面提交并要求作出决定的事宜给予书面答复。

4. 违约责任

4.1 监理人的违约责任

4.1.1 监理人赔偿金额按下列方法确定:

赔偿金 = 直接经济损失 × 正常工酬金 ÷ 工程概算投资额 (或建筑安装工程费)

其他相关违约金支付见本合同其他条款约定

4.2 委托人的违约责任

4.2.3 委托人逾期付款利息按下列方法确定: 无

5. 支付

5.1 支付货币币种为: 人民币

5.3 支付酬金:

(1) 正常工作酬金的支付:

1) 按照 3:4:3 比例分 3 次支付。

2) 支付方式

首次付款在工程完工经商州区林业局、二龙山林场联合验收合格后, 根据承包方申请, 发包方支付合同价款的 30%。第二次付款在补植苗木经 2 个生长季后验收合格的支付合同总价款的 40%。第三次付款在整体项目服务期结束, 结算审计后支付合同价款剩余部分与审计结论的差额。

每次付款承包方均应书面申请, 发包方组织验收, 验收结论合格, 按约定比例支付; 验收结论不合格, 通过整改验收达标后, 按约定比例支付; 如果验收结论为失败面积, 待整改验收合格后, 付款期限顺延。

合同一经签订, 须按作业设计、施工方案工程量内容进行施工, 不得随意变更, 确需变更的,

必须先申报工作联系单,经发包方、设计方及监理单位同意后,按形成的工程变更单实施,未经发包方签署的工程变更,视为不合格工程,发包方有权要求整改,整改不到位的,工程款不予支付,给发包方造成损失的,发包方有权要求承包方赔偿。

发包方该项目资金未到位的,属不可抗力,承包方不得强行要求发包方支付工程款项,更不能据此不支付工人工资,同时发包方不承担因此产生的工程款利息。

(2) 监理人应提供合法的增值税专用发票,因监理人开具的发票不规范、不合法、涉嫌虚开、信息有误等导致发票不能认证、不能抵扣税款或引起税务问题的,监理人应重新向委托人开具增值税专用发票,并赔偿委托人因此发生的一切损失。

(3) 监理服务费支付时间与金额每次付款前,按委托人要求监理人须提供符合税法要求的等额发票及其他的财务相关资料;

(4) 本工程缺陷责任期约定为自竣工验收后起贰年。

(5) 双方同意用 人民币 支付监理酬金。

6. 合同生效、变更、暂停、解除与终止

6.1 生效

本合同生效条件: 双方签字盖章。

6.2 变更

当工程工期延长时,不增加监理报酬。只有因工程规模、监理范围的变化导致监理人的正常工作量增减时调整监理报酬。

7. 争议解决

7.1 调解

本合同争议进行调解时,可提交给双方认可的机构进行调解,具体调节机构协商决定。

7.2 仲裁或诉讼

合同争议的最终解决方式为下列第(2)种方式:

(1) 提请项目所在地仲裁委员会进行仲裁。

(2) 向项目所在地人民法院提起诉讼。

8. 其他

8.1 检测费用: 委托人应在检测工作完成后7天内支付检测费用。

8.2 咨询费用: 委托人应在咨询工作完成后7天内支付咨询费用。

8.3 保密

委托人声明的保密事项和期限: 有关工程设计、造价及专项技术,保密期限为长期。

监理人声明的保密事项和期限: 无。

第三方声明的保密事项和期限: /。

8.4 著作权

监理人在本合同履行期间及本合同终止后两年内出版涉及本工程的有关监理与相关服务的资料的限制条件: 不得涉及项目相关数据及任何商业和技术机密。

9. 补充条款

9.1 监理人不得将本项目转委其他单位实施,现场监理人数和职称按监理大纲执行,并确保达到监理工作目标,监理机构人员须按投标时所承诺的到场负责实施监理工作。

为了保证监理工作的顺利进行,监理人在本项目实施期间不得擅自更换总监理工程师,若监理人确需更换总监理工程师并符合变更条件的情况下(委托人提出要求更换的情况除外),应至少20天前以书面形式通知委托人,以便双方有足够的时间进行协商,在征得委托人同意的情况下方可办理更换手续,要求更换的总监理工程师提供劳动合同及本单位的社保缴纳证明,并按竞争性磋商文件的要求向委托人提供同等资格或更高资格的证明材料,要求被更换的总监理工程师应与其后任者在现场共同工作一段时间,认真、仔细交接工作,直至委托人对后任的总监理工程师满意后,才能正式更换,并必须到相关监管部门办理备案手续,经正式备案成功,原总监理工程师方可离场,后任总监理工程师必须提前接任,后任者继续履行合同文件的约定,履行行使前任的职责和义务。在未征得委托人同意的情况下,监理人擅自更换总监理工程师的,则委托人有权根据情况决定要求监理人是否支付合同金额2%的违约金,有权单方面全部或部分解除合同。

总监理工程师在合同履行期间,不得兼任其他委托人委托的监理业务,也不得在公司或其他项目进行兼职,经委托人发现并查实将按严重违约处理(处以合同金额2%的违约金,且有权单方面全部或部分解除合同)。

9.2 项目总监理工程师及项目监理部主要人员在履行合同中的要求。

9.2.1 为加强监理人的职责,防止发生转让或委托他人承担本工程监理、变相转让或委托他人承担本工程监理,以及挂靠情况。本工程将对监理人项目总监理工程师及项目监理部主要人员实行现场签到考核制度。

9.2.2 项目总监理工程师及项目监理部主要人员在应工作时间内,需要离开施工现场的,必须向委托人工地代表提出书面申请,得到书面批准后方可离开。

9.2.3 若项目总监理工程师及项目监理部主要人员在合同履行过程中,在应工作时间内出现无故离开施工现场的情况,监理人将承担如下责任:

(1) 项目总监理工程师及项目监理部主要人员未向委托人工地代表提出书面申请,或提出书面申请未能得到书面批准离开施工现场的,按每人/次罚款5000元,委托人在月内抽查发现连续三次或累计五次不在现场时,按每人/次罚款4000元。

(2) 项目总监理工程师及项目监理部主要人员未向委托人工地代表提出书面申请,或提出申请未能得到书面批准离开施工现场连续两天,或累计五天的,委托人保留行使如下措施的权利:

- ① 没收监理人的全部履约保证金;
- ② 立即终止合同,勒令监理人限期撤出施工现场;
- ③ 拒绝监理人已完报酬的支付请求。

9.2.4 所有监理人员的安全责任由监理人负责,与委托人无涉。

9.2.5 关于项目机构其他组成人员的约定

(1) 监理人驻地监理机构及其职员不得在所监理工程项目施工单位就餐,不得收受监理工程项目施工单位的任何报酬或经济利益,不得在监理工程项目施工单位兼任任何职务,若被发现以上行为,委托人有权要求监理人支付每人1万元/人·次的违约金,并有权单方面全部或部分解除

合同。

(2) 监理人不得参与可能与合同规定的与委托人的利益相冲突的任何活动。

9.2.6 内部及外部的组织、协调工作由监理人负责。

9.2.7 监理人必须随时接受委托人、政府相关部门的检查,并积极配合上级组织的观摩、调研、参观、巡视和检查。

9.2.8 除非经过委托人书面批准,项目总监理工程师每周在工地时间一般不得少于5个工作日,否则监理人必须无条件同意委托人采取的任何处理措施。

9.2.9 因监理人审核工程量、工程造价、进度款不准确,造成委托人工程价款支付超出工程竣工结算,由监理人在3个月内负责追回超付工程款,如不能如期追回,由监理人在一个月内赔偿委托人所超付工程款。

9.2.10 总监理工程师根据工程需要安排监理工作,与委托人、施工单位密切配合,凡现场施工需要监理人旁站监理,监理人员必须到岗,保证工作正常进展。

9.2.11 委托人对监理人所从事的各项监理工作监督、抽查,如抽查中发现监理人未完全履行其职责,可要求监理人支付适当的违约金,并无条件整改至合格。

9.2.12 本合同签订后10日内,监理人向委托人报送委派的总监理工程师及其监理机构主要成员名单,并注明各施工阶段监理人员数量,经委托人同意后,作为合同附件,在合同执行过程中,未经委托人同意不得擅自更换。

9.2.13 监理人的项目部组成需包含项目总监理工程师、技术负责人、专业监理工程师、工程造价人员等主要人员,每周工程例会时项目总监理工程师、技术负责人、专业监理工程师等主要人员均须按时到会。

9.2.14 监理人出现任何违约时,需要支付违约金或其他费用,委托人均有权在支付任何一笔费用中自行扣除。

9.3 其他要求

(1) 施工阶段。即对施工过程中的质量、进度、投资的目标控制,安全、合同、信息管理及现场协调。施工阶段监理工作的具体内容按照国家有关法律法规、行业规范和规定执行。

1) 检查、督促做好开工前的一切准备工作,核实项目经理部和施工队伍、施工机械的进场情况,协助委托人和施工单位办理施工许可证等手续;

2) 组织图纸会审和技术交底,办理开工报告;

3) 严格审查施工单位提出的施工组织设计、施工技术方案、专项方案和施工进度计划,提出修改意见,并切实按计划组织施工;

4) 审查施工单位提出的材料、构件和设备清单及所列的规格与质量,并对进场的材料、构件、设备的质量进行验收、核查;

5) 督查施工单位执行工程承包合同和工程技术标准、规范;

6) 检查工程进度和施工质量,验收分部、分项工程;

7) 制定一套具体、细致的质量监督措施,对工程所用材料、设备、成品、半成品进行质量控制;

8) 施工现场实行全过程监督, 重要部位实行旁站监督。项目监理部应具备必要的检测设备, 随时对重要部位进行现场监测并做好隐蔽验收记录, 对主要分部分项工程和关键部位要履行复验签字手续;

9) 与委托人、施工单位一起对工程所用材料、砼、砂浆试块、土样等进行现场取样并送检;

10) 督促施工单位合理安排施工顺序, 加强成品保护, 控制工程质量;

11) 检查施工进度落实情况, 对进度计划做及时地、必要的修改调整, 控制施工进度;

12) 施工现场安全及文明施工监理内容:

12) -1 监督施工单位建立安全生产责任制, 责任到人, 严格落实;

12) -2 监督施工单位落实安全防护措施, 严格按施工组织设计中的安全操作方案进行施工, 并进行层层交底;

12) -3 监督施工单位对用电及各种施工机械实行专人管理, 持证操作, 对危险性大的设备要具备安全监督部门出具的检测合格证方可使用。

13) 监督施工单位做好文明施工, 保持环境整洁, 排水通畅, 材料堆放有序;

14) 协助编制资金需求计划, 复核已完工作量, 行使工程付款签证权, 按有关规定审查竣工决算;

15) 督促委托人和施工单位整理合同文件, 收集技术档案资料;

16) 组织施工单位对工程的分部、分项和关键部位进行验收, 发现问题及时发返工通知单并报告工程受监的质量监督站, 重大事故报建设行政主管部门。组织竣工初检, 对工程质量提出评估意见, 协助委托人组织竣工验收, 提出竣工验收报告;

17) 工程结束后, 协助办理委托人和施工单位间的交接手续, 做好项目使用前的准备工作。

(2) 保修阶段。

1) 检查和记录工程质量缺陷, 对缺陷原因进行调查分析并确定责任归属, 审核修复方案, 监督修复过程并验收, 审核修复费用。

2) 在国家规定的保修期内, 负责检查工程质量状况, 组织鉴定发生质量问题的责任, 督促有关单位保修, 直至达到规定的质量标准。

告知委托方处理;

3) 监理人应为驻现场的监理提供必要的劳动保护用品, 合理安排工作班次, 加强安全教育, 保证监理人员的工作效率和人身安全, 为派驻现场的监理人员的安全及健康负全责。

附件 1:

政府采购履约担保函

编号:

_____ (采购人):

鉴于你方与_____ (以下简称成交供应商) 于__年__月__日签订编号为_____ 的《_____ 政府采购合同》(以下简称主合同), 且依据该合同的约定, 成交供应商应在__年__月__日前向你方交纳履约保证金, 且可以履约担保函的形式交纳履约保证金。应成交供应商的申请, 我方以保证的方式向你方提供如下履约保证金担保:

一、保证责任的情形及保证金额

(一) 在成交供应商出现下列情形之一时, 我方承担保证责任:

1. 将成交项目转让给他人, 或者在响应文件中未说明, 且未经你方同意, 将成交项目分包给他人的;

2. 主合同约定的应当缴纳履约保证金的情形:

(1) 未按主合同约定的质量、数量和期限提供服务的;

(2) _____。

(二) 我方的保证范围是主合同约定的合同价款总额的_____%数额为_____元(大写_____), 币种为_____。(即主合同履约保证金金额)

二、保证的方式及保证期间

我方保证的方式为: 连带责任保证。

我方保证的期间为: 自本合同生效之日起至成交供应商按照主合同约定的供货期限届满后____日内。

如果成交供应商未按主合同约定向贵方供应货物的, 由我方在保证金额内向你方支付上述款项。

三、承担保证责任的程序

1. 你方要求我方承担保证责任的, 应在本保函保证期间内向我方发出书面索赔通知。索赔通知应写明要求索赔的金额, 支付款项应到达的帐号。并附有证明成交供应商违约事实的证明材料。

如果你方与成交供应商因货物质量问题产生争议, 你方还需同时提供_____部门出具的质量检测报告, 或经诉讼(仲裁)程序裁决后的判决书、调解书, 本保证人即按照检测结果或判决书、调解书决定是否承担保证责任。

2. 我方收到你方的书面索赔通知及相应证明材料, 在____个工作日内进行核定后按照本保函的承诺承担保证责任。

四、保证责任的终止

1. 保证期间届满你方未向我方书面主张保证责任的, 自保证期间届满次日起, 我方保证责任自动终止。保证期间届满前, 主合同约定的服务全部验收合格的, 自验收合格日起, 我方保证责任自动终止。

2. 我方按照本保函向你方履行了保证责任后, 自我方向你方支付款项(支付款项从我方账户划出)之日起, 保证责任即终止。

3. 按照法律法规的规定或出现应终止我方保证责任的其它情形的, 我方在本保函项下的保证责任亦终止。

4. 你方与成交供应商修改主合同, 加重我方保证责任的, 我方对加重部分不承担保证责任, 但该等修改事先经我方书面同意的除外; 你方与成交供应商修改主合同履行期限, 我方保证期间仍依修改前的履行期限计算, 但该等修改事先经我方书面同意的除外。

五、免责条款

1. 因你方违反主合同约定致使成交供应商不能履行义务的, 我方不承担保证责任。

2. 依照法律法规的规定或你方与成交供应商的另行约定, 全部或者部分免除成交供应商应缴纳的保证金义务的, 我方亦免除相应的保证责任。

3. 因不可抗力造成成交供应商不能履行供货义务的, 我方不承担保证责任。

六、争议的解决

因本保函发生的纠纷, 由你我双方协商解决, 协商不成的, 通过诉讼程序解决, 诉讼管辖地法院为_____法院。

七、保函的生效

本保函自我方加盖公章之日起生效。

保证人: (盖单位章)

年 月 日

第七章 响应文件格式

响应文件格式是供应商的部分响应文件格式, 供应商应当严格按照这些格式编制响应文件。编制响应文件前, 请认真详细地阅读磋商文件, 理解文件中的每一项要求, 做出逐一实质性响应, 认为有必要, 可做补充说明。

正本/副本

专门面向中小企业政府采购项目
采购项目编号: ZDXXXX-XXXX

(项目名称)

竞争性磋商响应文件

(资格证明部分)

供应商:

(盖单位章)

法定代表人或其委托代理人:

(签名)

时 间: 202 年 月 日

目 录

一、 供应商基本资格条件证明材料	页码
1. 供应商基本情况表.....	
2. 法定代表人身份证明.....	
3. 法定代表人授权书.....	
4. 供应商营业执照等证明文件, 自然人的身份证明.....	
5. 财务状况报告.....	
6. 税收缴纳证明.....	
7. 社会保障资金缴纳证明.....	
8. 具备履行合同所必需的设备和专业技术能力的证明.....	
9. 响应声明书.....	
10. 磋商保证金收据.....	
二、 供应商落实政府采购政策资格条件证明材料	
11. 中小企业声明函.....	
12. 残疾人福利单位声明函.....	
三、 供应商特定资格条件证明材料	
13. 行政许可证明.....	

一、 供应商基本资格条件证明材料

1. 供应商基本情况表

供应商名称					
统一社会信用代码		注册资金		成立时间	
注册地址				资产总额	
上年营业额		员工总人数		企业类型	
法定代表人 (单位负责人)	姓名		电话	手机	
				办公	
联系方式	联系人		电话		
			邮箱		
基本账户开户银行			基本账户银行账号		
供应商关联企业情况 (包括但不限于 与供应商法定代表 人为同一人或者存 在控股、管理关系 的不同单位)					
供应商需具有的资质证书	等级	类型	证书号		
所供产品制造商名称					
所供产品制造商需具有的资质证书	等级	类型	证书号		

注: 1. 企业类型指大型、中型、小型、微型; 2. 至投标截止日成立不足1年的可不填写上年营业额
3. 表格空间不足时可自行扩展。4. 上年营业额、资产总额: 填写2024年财务报告数据。

供 应 商: _____ (盖单位章)

法定代表人或委托代理人: _____ (签名)

日 期: 20__年__月__日

2. 法定代表人（单位负责人）身份证明

供应商名称：_____

统一社会信用代码：_____

姓名：_____ 性别：__ 年龄：__ 职务：_____

系_____（供应商名称）的法定代表人（单位负责人）。

特此证明。

附：法定代表人身份证复印件

法定代表人（单位负责人）身份证正反面复印件粘贴处

供应商名称：_____（盖单位章）

日期：20 年 月 日

3. 授权委托书

本人_____ (姓名) 系_____ (供应商名称) 的法定代表人(单位负责人), 现委托_____ (姓名) 为我方代理人。代理人根据授权, 以我方的名义签署、澄清确认、递交、撤回、修改_____ (采购项目) 响应文件、签订合同和全权处理一切与之有关的事宜, 其法律后果由我方承担。

委托期限: 年 月 日至 年 月 日。

代理人无转委托权。

附: 法定代表人(单位负责人) 身份证复印件、委托代理人身份证复印件

法定代表人身份证复印件(正面)	法定代表人身份证复印件(反面)
委托代理人身份证复印件(正面)	委托代理人身份证复印件(反面)

供 应 商: _____ (盖单位章)

法定代表人(单位负责人): _____ (签名)

身 份 证 号: _____

委托代理人: _____ (签名)

身 份 证 号: _____

授权委托日期: 20__ 年__ 月__ 日

说明: (1) 本授权委托书有效期自开启响应文件之日起不得少于 90 天, 仅限委托代理人参加磋商时提供。

(2) 本授权委托书需由供应商加盖单位章, 并由其法定代表人(单位负责人) 签名和委托代理人签名。

4. 供应商的营业执照等证明文件

说明:

- (1) 企业单位磋商的提供有效的营业执照;
- (2) 个体工商户磋商的提供有效的营业执照;
- (3) 以上(1) - (2)项为本正或者副本复印件, 并加盖供应商单位章。

5. 财务状况报告

说明:

5.1 提供 2024 年度经审计的投标人财务报告(包括“四表一注”即《资产负债表》《利润表》《现金流量表》《所有者权益变动表》及其附注)或者提供投标文件截止时间 3 个月内其基本账户开户银行出具的资信证明;投标人成立不到 1 年的,可提供企业任意时段财务报表。

5.2 供应商未提供经审计的财务报告,应当提供资信证明,但下列情形除外:

(1) 供应商成立不到 1 年的,可提供企业任意时段财务报表;

(2) 供应商为中小微企业提供了磋商担保函的(供应商须知前附表要求交纳磋商保证金的项目或者包)。

5.3 以上原件或复印件直接装订,复印件加盖供应商单位章。

附件 2:

基本存款账户信息

账户名称:

账户号码:

开户银行:

法定代表人: (签名)

基本存款账户编号:

供应商名称: (盖单位章)

日期: 年 月 日

6. 税收缴纳证明

说明:

(1) 提供供应商自磋商前 1 年以来已缴纳任意时段任意税种完税凭证(复印件)或税务机关开具的完税证明(原件);

(2) 依法免税的应提供相关文件证明;

(3) 新成立未发生缴纳税收事项的供应商, 应按附件 3 提供缴纳说收的书面承诺;

(4) 原件或复印件可直接装订, 复印件加盖供应商单位章。

附件 3:

依法缴纳税收承诺书

正大方略工程咨询有限公司:

我方参与_____ (项目名称) (项目编号: _____) 项目的政府采购活动, 现承诺如下:

我方承诺将依法缴纳税收, 并符合《中华人民共和国政府采购法》及其实施条例和采购文件资格要求的规定。

若我方以上承诺不实, 自愿承担提供虚假材料谋取成交的法律责任。

承 诺 人: _____ (供应商名称、盖单位章)

法定代表人或委托代理人: _____ (签名)

日 期: 20__年__月__日

7. 缴纳社会保障资金证明

说明:

(1) 提供供应商自磋商前 1 年以来已缴存的任意时段的社会保障资金缴存单据复印件或社保机构开具的社会保险参保缴费情况证明原件;

(2) 依法不需要缴纳社会保障资金的供应商应提供相关文件证明;

(3) 新成立未发生缴纳社保资金事项的供应商, 应按附件 4 提供缴纳社保资金的书面承诺;

(4) 原件或复印件可直接装订, 复印件加盖供应商单位章。

附件 4:

依法缴纳社会保障资金承诺书

正大方略工程咨询有限公司:

我方参与_____ (项目名称) (项目编号: _____) 项目的政府采购活动, 现承诺如下:

我方承诺将依法缴纳社会保障资金, 并符合《中华人民共和国政府采购法》及其实施条例和采购文件资格要求的规定。

若我方以上承诺不实, 自愿承担提供虚假材料谋取成交的法律责任。

承 诺 人: _____ (供应商名称、盖单位章)

法定代表人或委托代理人: _____ (签名)

日 期: 20__年__月__日

(2) 本项目组织实施人员

供应商:

采购项目编号:

1. 项目负责人						
姓名	年龄	职务	资格/职称	在本行业从业 工作年限	主要工作业绩	
2. 管理人员						
姓名	年龄	职务	资格/职称	在本行业从业 工作年限	主要工作业绩	当前 分工
3. 技术人员						
姓名	年龄	职务	资格/职称	在本行业从业 工作年限	主要工作业绩	当前 分工
4. 辅助人员						
姓名	年龄	职务	资格/职称	在本行业从业 工作年限	主要工作业绩	当前 分工

说明:

1. 职务是指在本单位所担任的职务。2. 需要补充的材料可另纸说明。

供 应 商: _____ (盖单位章)

法定代表人或委托代理人: _____ (签名)

日 期: 20__ 年__月__日

9. 竞争性磋商响应声明书

正大方略工程咨询有限公司:

我方_____ (供应商名称), 就参加 _____ 采购项目 (采购项目编号: ZDXXXX-XXXX) 磋商事宜, 在此郑重声明:

1. 我方所提交的响应文件全部真实有效;
2. 我方近 3 年来无违规违法经营受到责令停产 (或停止经营)、吊销生产许可证 (或经营许可证)、较大数额罚款 (举行听证会的) 等行政处罚的情形存在;
3. 我方无企业财产被查封、冻结或处于破产状态或严重亏损状态等情形存在;
4. 我方承诺在磋商过程中, 保证不予其他单位恶意串通, 不出让磋商资格, 不采取不正当手段诋毁、排挤其他供应商, 不向采购人、采购代理机构和磋商小组成员行贿;
5. 我方参加本次政府采购活动近 3 年内, 在经营活动中没有重大违法记录;
6. 我方在提交响应文件时, 未被列入政府采购严重违法失信行为记录名单、失信被执行人、重大税收违法案件当事人名单。

以上声明若有违反, 一经查实, 我方愿意接受政府有关部门的相应处罚, 并愿意承担由此带来的法律后果。

特此声明!

声明人: _____ (供应商名称、盖单位章)

法定代表人或委托代理人: _____ (签名)

日期: _____

10. 磋商保证金

说明:

供应商须知前附表未要求供应商提交磋商保证金的, 供应商无需提交。

磋商保证金凭证

复印件粘贴处

附件 5:

提供供应商基本存款账户开户证明

说明:

1. 供应商在国家取消基本存款账户开户行政许可之前成立的, 提供基本存款账户开户许可证复印件;
2. 供应商在国家取消基本存款账户开户行政许可之后成立的, 按附件 2 格式提供基本存款账户信息。

附件 6:

若采用磋商担保函, 格式如下:

磋商担保函

编号:

正大方略工程咨询有限公司:

鉴于_____ (以下简称供应商) 拟参加编号为_____的
_____采购项目(以下简称本项目)磋商, 根据本项目磋商文件, 供应商参加磋商时应向你方交纳磋商保证金, 且可以磋商担保函的形式交纳磋商保证金。应供应商的申请, 我方以保证的方式向你方提供如下磋商保证金担保:

一、保证责任的情形及保证金额

(一) 在供应商出现下列情形之一时, 我方承担保证责任:

1. 成交后供应商无正当理由不与采购人签订《政府采购合同》;
2. 磋商文件规定的供应商应当缴纳保证金的其他情形。

(二) 我方承担保证责任的最高金额为人民币(大写)_____元, ¥_____,

即本项目的磋商保证金金额。

二、保证的方式及保证期间

我方保证的方式为: 连带责任保证。

我方的保证期间为: 自本保函生效之日起_____个月止。

三、承担保证责任的程序

1. 你方要求我方承担保证责任的, 应在本保函保证期间内向我方发出书面索赔通知。索赔通知应写明要求索赔的金额, 支付款项应到达的账号, 并附有证明供应商发生我方应承担保证责任情形的事实材料。

2. 我方在收到索赔通知及相关证明材料后, 在_____个工作日内进行审查, 符合应承担保证责任情形的, 我方应按照你方的要求代供应商向你方支付磋商保证金。

四、保证责任的终止

1. 保证期间届满你方未向我方书面主张保证责任的, 自保证期间届满次日起, 我方保证责任自动终止。

2. 我方按照本保函向你方履行了保证责任后, 自我方向你方支付款项(支付款项从我方账户划出)之日起, 保证责任终止。

3. 按照法律法规的规定或出现我方保证责任终止的其它情形的, 我方在本保函项下的保证责

任亦终止。

五、免责条款

1. 依照法律规定或你方与供应商的另行约定, 全部或者部分免除供应商磋商保证金义务时, 我方亦免除相应的保证责任。
2. 因你方原因致使供应商发生本保函第一条第(一)款约定情形的, 我方不承担保证责任。
3. 因不可抗力造成供应商发生本保函第一条约定情形的, 我方不承担保证责任。
4. 你方或其他有权机关对磋商文件进行任何澄清或修改, 加重我方保证责任的, 我方对加重部分不承担保证责任, 但该澄清或修改经我方事先书面同意的除外。

六、争议的解决

因本保函发生的纠纷, 由你我双方协商解决, 协商不成的, 通过诉讼程序解决, 诉讼管辖地法院为_____法院。

七、保函的生效

本保函自我方加盖公章之日起生效。

担 保 人 名 称: _____ (盖单位章)

法定代表人或委托代理人: _____ (签名)

地 址: _____

邮 政 编 码: _____

电 话: _____

20__ 年__月__日

二、 供应商落实政府采购政策资格条件 证明材料

11. 中小企业声明函

本公司(联合体)郑重声明,根据《政府采购促进中小企业发展管理办法》(财库〔2020〕46号)的规定,本公司(联合体)参加(采购人名称)的(项目名称)采购活动,服务全部由符合政策要求的中小企业承接。相关企业(含联合体中的中小企业)的具体情况如下:

1. (标的名称),属于(采购文件中明确的所属行业);承接企业为(企业名称),从业人员____人,营业收入为_____万元,资产总额为_____万元,属于(中型企业、小型企业、微型企业);

2. (标的名称),属于(采购文件中明确的所属行业);承接企业为(企业名称),从业人员____人,营业收入为_____万元,资产总额为_____万元,属于(中型企业、小型企业、微型企业);

.....

以上企业,不属于大企业的分支机构,不存在控股股东为大企业的情形,也不存在与大企业的负责人为同一人的情形。

本企业对上述声明内容的真实性负责。如有虚假,将依法承担相应责任。

企业名称: _____(盖章):

日期:

说明:

(1) 填报前请认真阅读《中小企业划型标准规定》(工信部联企业[2011]300号)、《金融业企业划型标准规定》(银发〔2015〕309号)和《政府采购促进中小企业发展管理办法》(财库[2020]46号)相关规定。

(2) 从业人员、营业收入、资产总额填报上一年度数据,无上一年度数据的新成立企业可不填报。响应文件其他地方与《中小企业声明函》数据不一致的,以《中小企业声明函》为准。

供应商(含联合体)必须填报全部服务商的数据,未按要求提供或者有大型企业承接本项目服务的,其响应文件无效。

(3) 横线以下只做填报说明,响应文件可不要。

12. 残疾人福利性单位声明函

本单位郑重声明, 根据《财政部、民政部、中国残疾人联合会关于促进残疾人就业政府采购政策的通知》(财库(2017)141号)的规定, 本单位从业人员____人, 其中残疾人____人, 为符合条件的残疾人福利性单位, 且本单位参加(采购人名称)的(项目名称)采购活动由本单位提供服务。

本单位对上述声明的真实性负责。如有虚假, 将依法承担相应责任。

单位名称: _____ (盖单位章)

日期: 年 月 日

说明:

(1) 填报前请认真阅读《财政部、民政部、中国残疾人联合会关于促进残疾人就业政府采购政策的通知》(财库(2017)141号)的规定。

(2) 供应商属于残疾人福利性单位的, 必须填报全部的数据, 未按要求提供或不符合政策条件要求的, 其响应文件无效。

(3) 横线以下只做填报说明, 响应文件可不要。

三、 供应商特定资格条件证明材料

13. 行政许可证明

说明:

(1) 供应商须具有行政主管部门颁发且有效的工程监理综合资质或市政公用工程监理乙级及以上资质;

(2) 拟派项目总监理工程师须具备行政主管部门核发的市政公用工程国家注册监理工程师资格,且注册到本单位。

(3) 提供证明材料复印件加盖公章。

正本/副本

专门面向中小企业政府采购项目
采购项目编号: ZDXXXX-XXXZ

_____ (项目名称)

竞争性磋商响应文件

(商务、技术部分)

供应商:

(盖单位章)

法定代表人或其委托代理人:

(签名)

时 间: 202 年 月 日

目 录

一、竞争性磋商响应函	页码
二、磋商报价一览表	
三、分项明细报价表	
四、商务条款偏离表	
五、合同条款偏离表	
六、承诺文件	
七、售后服务文件	
八、供应商近 3 年完成的类似业绩证明材料	
九、技术文件	
十、服务要求偏离表	
十一、供应商认为有必要补充说明的事项	

一、竞争性磋商响应函

正大方略工程咨询有限公司:

我方已仔细研究了_____ (项目名称) 的磋商文件 (政府采购项目编号: ZDxxxx-xxxZ;) 的全部内容, 知悉参加磋商的风险, 我方承诺接受磋商文件的全部条款且无任何异议, 决定参加贵单位组织的本项目磋商。

一、我方提交响应文件正本____份和副本____份, 电子文件 1 份。

二、我方的磋商报价为人民币 (大写) _____ 元 (¥ _____); 服务期限为____, 磋商有效期为提交响应文件截止日起____日。

三、我方承诺承诺除商务和服务 (技术) 偏离表列出的偏离外, 我方响应磋商文件的全部要求。

四、我方愿意向贵方提供任何与本项采购有关的样品、数据、情况和技术资料。若贵方需要, 我方愿意提供我方作出的一切承诺的证明材料。

五、我方承诺在磋商文件规定的磋商有效期内不撤销响应文件。

六、我方承诺遵守《中华人民共和国政府采购法》及其实施条例等法律法规的有关规定, 保证在获得成交资格后:

1. 在收到成交通知书后, 在成交通知书规定的期限内与采购人签订合同;
2. 在签订合同时不向采购人提出附加条件;
3. 在合同规定期限内完成合同规定的全部义务;
4. 按照磋商文件规定和标准向贵方交纳采购代理服务费;
5. 按照磋商文件规定提交履约保证金。

七、我方完全理解并同意磋商文件中有关不退还磋商保证金条款所规定的情形。

八、我方完全理解最低报价不是成交的唯一条件, 并尊重磋商小组的评审结论和成交结果。

九、我方在此声明, 所递交的响应文件及有关资料内容完整、真实和准确, 且不存在第二章“供应商须知”第 1.3.2 条款规定的任何一种情形。否则, 愿承担《中华人民共和国政府采购法》第七十七条规定的法律责任。

十、_____ (其他补充说明)。

十一、有关本项目的函电, 请按下列地址联系:

供 应 商: _____ (盖单位章)

法定代表人: _____ (签名)

通讯地址:

邮政编码:

联系电话:

传 真:

电子邮件:

开户银行:

帐 号:

日 期: 20 年 月 日

二、磋商报价一览表

采购项目编号:

供应商名称:				
品目代码	项目名称	投标报价(元)	服务期限	服务地点
投标报价(大写):				

说明:

1. 磋商报价应按总报价填写,精确到小数点后两位,大小写不一致时,以大写为准;
2. “磋商报价一览表”以包为单位填写;
3. 有分包的,项目名称填写分包的项目名称,无分包的填写采购项目名称;
4. 本表所列各项数据与响应文件其他地方表述不一致时,以本表为准;
5. “品目代码”按照《政府采购品目分类目录》规定填写,必须与采购文件的需求相对应,否则,报价有可能被拒绝;采购文件未明确的,可不填写(下同)。

供 应 商: _____ (盖单位章)

法定代表人或委托代理人: _____ (签名)

日 期: 20 年 月 日

三、分项报价明细价表

供应商名称：

采购项目编号：

序号	服务（费用产品）名称	具体要求说明	服务商	计量单位	单价（元）	数量	报价（元）	所属行业	类型
				项					
				项					
				项					
				项					
				项					
合计报价（大写）									¥

- 说明：1. 供应商必须按本表的格式详细报出磋商总价的各个组成部分的报价，否则作**无效响应**文件处理；报价精确到小数点后两位；
 2. 本表各分项报价合计应当与“磋商报价一览表”总报价相等；
 3. 所属行业按磋商文件明确的行业填报；类型指小型、微型、中型、大型企业；
 4. 本表行数不足的，可自行扩展。

供应商：_____（盖单位章）

法定代表人或委托代理人：_____（签名）

日期：20 年 月 日

四、商务条款偏离表

供应商名称:

采购项目编号: ZDXXXX-XXXZ

序号	文件条目号	磋商文件商务要求	响应文件商务响应	偏离	偏离及其影响
说明	1. 偏离应按照磋商文件第二章第 1.11 条款定义理解, 本表只填写有偏离的情况。 2. 对商务条款中所有要求, 除本表所列出偏离外, 均视为供应商响应其余全部商务条款要求; 如供应商响应磋商文件所有商务条款要求的, 必须提交空白表, 否则, 其 响应文件无效 。				

供 应 商: _____ (盖单位章)

法定代表人或委托代理人: _____ (签名)

日 期: 20__年__月__日

五、合同条款偏离表

供应商名称:

采购项目编号: ZDXXXX-XXXZ

序号	文件条目号	磋商文件要求	响应文件响应	偏离	偏离及其影响
说明	1. 偏离应按照磋商文件第二章第 1.11 条款定义理解, 本表只填写有偏离的情况。 2. 对合同条款中所有要求, 除本表所列出偏离外, 均视为供应商响应其余全部合同条款要求; 如供应商响应磋商文件所有合同条款要求的, 必须提交空白表, 否则, 其 响应文件无效 。				

供 应 商: _____ (盖单位章)

法定代表人或委托代理人: _____ (签名)

日 期: 20__年__月__日

六、承诺文件

1. 质量安全责任承诺书

为保证本采购项目顺利进行,作为投标人,现郑重承诺:

1. 我方所投产品的生产(包括设计、制造、安装、改造、维修等)、投入使用的材料等均完全符合国家现行质量、安全、环保标准和要求。

2. 我方将严格按照国家现行相关储存、运输、安装调试技术标准及规范、服务标准及规范、施工标准及规范,在规定的时限内,保质、保量完成项目全部内容,并向采购人交付合格产品。

3. 对于因产品生产质量以及储存、运输、安装调试、服务、施工等过程中产生的任何安全事故,我方承担全部责任。

4. 我方提供的货物、工程、服务等符合现行的国家、行业、地区、企业标准及要求,标准不一致的,以更为严格的为准,我方对提供的货物、工程、服务等的质量、安全、环保等承担全部责任。

承诺人: _____ (供应商名称, 盖单位章)

日期: 20__年__月__日

说明: 供应商未签署承诺书的,其响应文件无效,责任由供应商自行承担。

2. 参加政府采购活动行为自律承诺书

作为参加本次政府采购项目的投标人,我方郑重承诺在参与政府采购活动中遵纪守法、公平竞争、诚实守信,如有违反愿承担一切责任及后果:

1. 不与采购人、采购代理机构、政府采购评审专家恶意串通,不向其行贿或提供其他不正当利益;
2. 不与其他投标人恶意串通,采取“围标、串标、陪标”等商业欺诈手段谋取中标、成交;
3. 不提供虚假或无效证明文件(包括但不限于资格证明文件、合同及验收文件、检验检测报告、从业人员资格证书、机构或所投产品的各类认证证书等)或虚假材料谋取中标;
4. 不采取不正当手段诋毁、排挤其他供应商;
5. 不以不正当理由拒不与采购人签订政府采购合同,或逾期签订政府采购合同,或不按照采购文件确定的事项签订政府采购合同;
6. 不以不正当理由拒绝履行合同义务,不会擅自变更、中止或者终止政府采购合同或将政府采购合同转包;
7. 不在提供商品、服务或工程施工过程中提供假冒伪劣产品,损害采购人的合法权益或公共利益;
8. 不采取捏造事实、提供虚假材料或者以非法手段取得证明材料进行质疑和投诉;
9. 不发生其他有悖于政府采购公开、公平、公正和诚信原则的行为。
10. 尊重和接受政府采购监督管理部门的监督和采购人、采购代理机构的政府采购工作要求,愿意承担因违约行为给采购人造成的损失。

承诺人: _____ (供应商名称、加盖单位章)

日期: 20__年__月__日

3. 其他承诺

说明:

格式自定。投标人根据磋商文件要求和采购需求, 作出质保期服务计划等承诺。

八、供应商近 3 年完成的类似业绩证明材料

近 3 年类似项目业绩一览表

供应商名称:

单位: 万元

年份	用户名称	项目名称	合同金额	完成时间	备注
说明	1. 提供自2023年1月至今的类似业绩证明材料。类似业绩是指与采购项目在服务或产品类型、使用功能等方面相同或相近的项目; 2. “合同金额”需提供合同扫描件。3. 供应商未按上述要求提供、填写的, 评审时不予加分。				

供 应 商: _____ (盖单位章)

法定代表人或委托代理人: _____ (签名)

日 期: 20__ 年__月__日

九、技术文件

说明:

格式自定。应当包括(但不限于)“综合评分明细表”规定的内容。

十、服务要求偏离表

供应商名称:

采购项目编号: ZDXXXX-XXXX

序号	文件条目号	磋商文件服务(技术)要求	响应文件服务(技术)响应	偏离	偏离及其影响
说明	1. 偏离应按照招标文件第二章第 1.11 条款定义理解, 本表只填写有偏离的情况。 2. 对技术条款中所有要求, 除本表所列出偏离外, 均视为供应商响应其余全部技术条款要求; 如供应商响应磋商文件所有技术条款要求的, 必须提交空白表, 否则, 其 响应文件无效 。				

供 应 商: _____ (单位盖章)

法定代表人或委托代理人: _____ (签名)

日 期: 20 年 月 日

十一、供应商认为有必要补充说明的事项

说明: 格式自定。