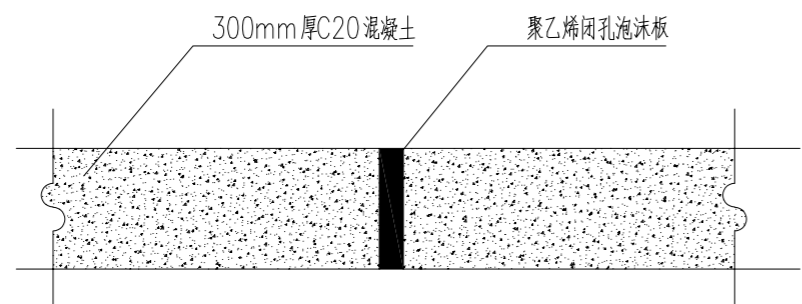
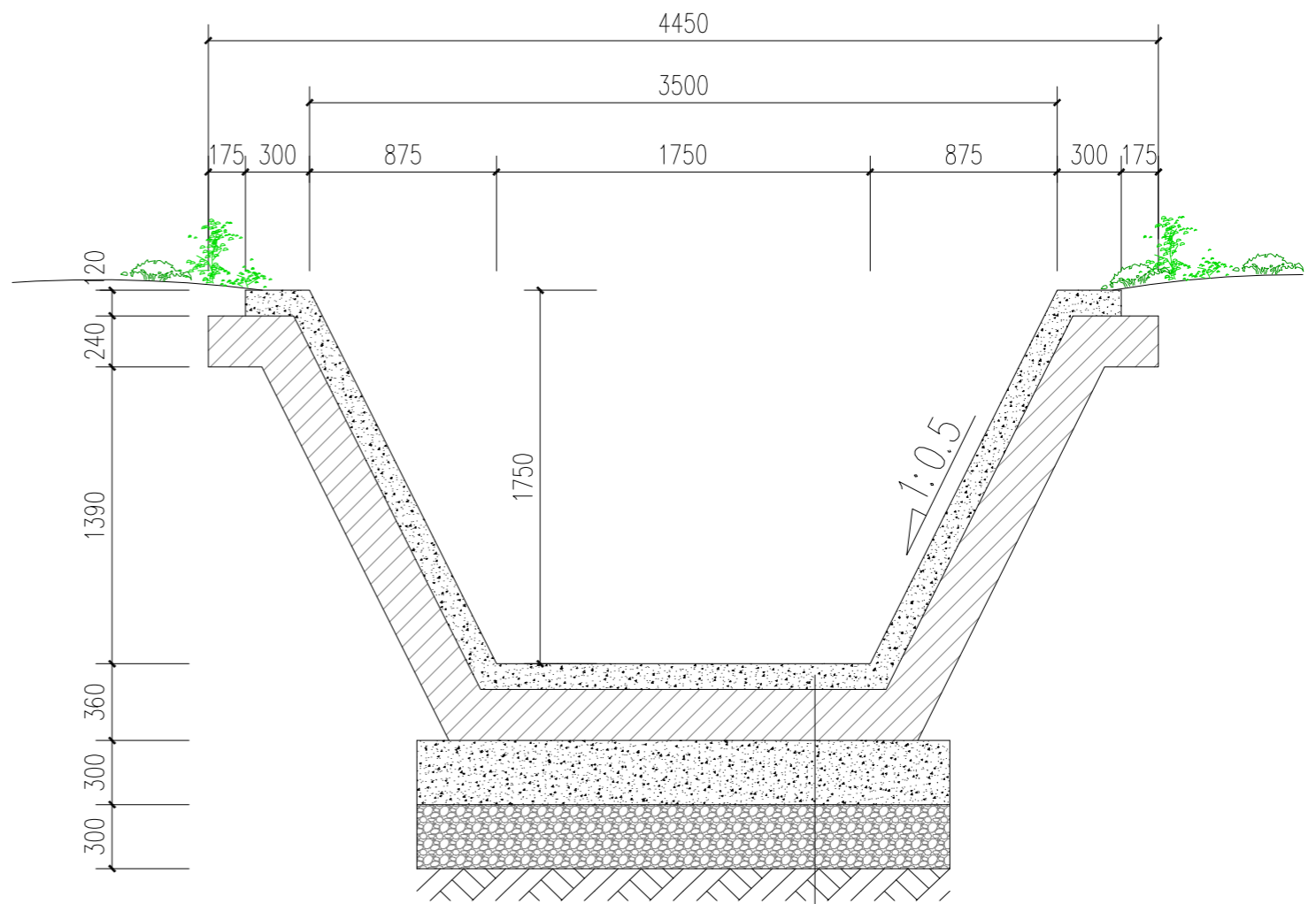


平面图 1:75



伸缩缝大样图 1:10

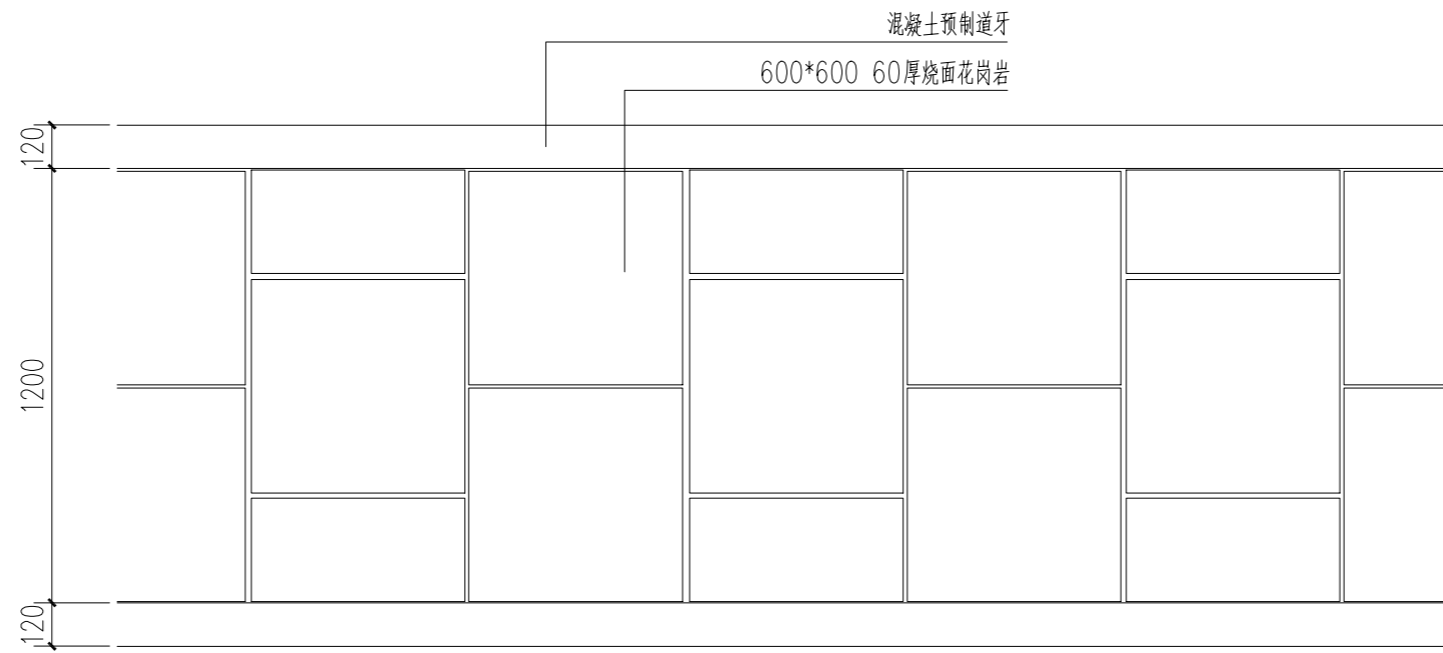


I-I 剖面图 1:30

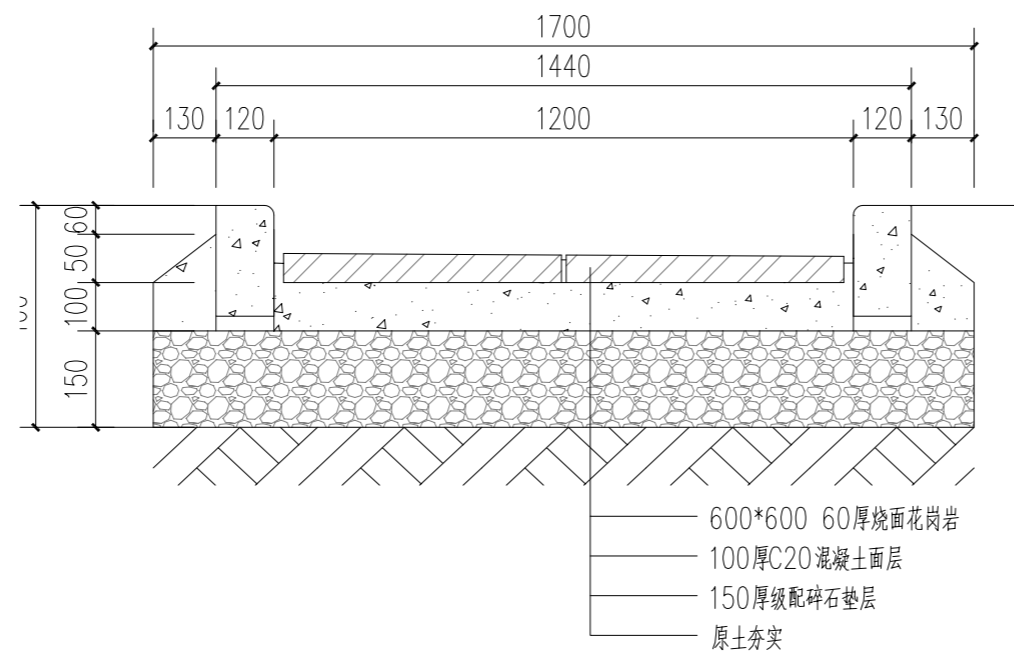
- 120mm厚C20混凝土
- 240mm厚砖砌体
- 300mm厚C20混凝土
- 300mm厚级配碎石垫层
- 原土夯实

说明:

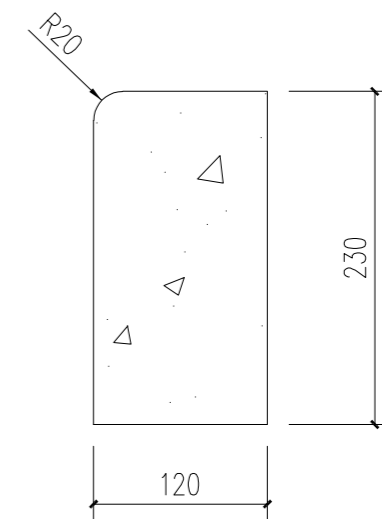
- 1、图中尺寸单位为mm;
- 2、沿水流方向每10m调一伸缩缝,缝宽10mm,填缝材料为聚乙烯闭孔泡沫板;
- 3、回填土方必须夯实,压实度大于0.92。



平面图 1:20



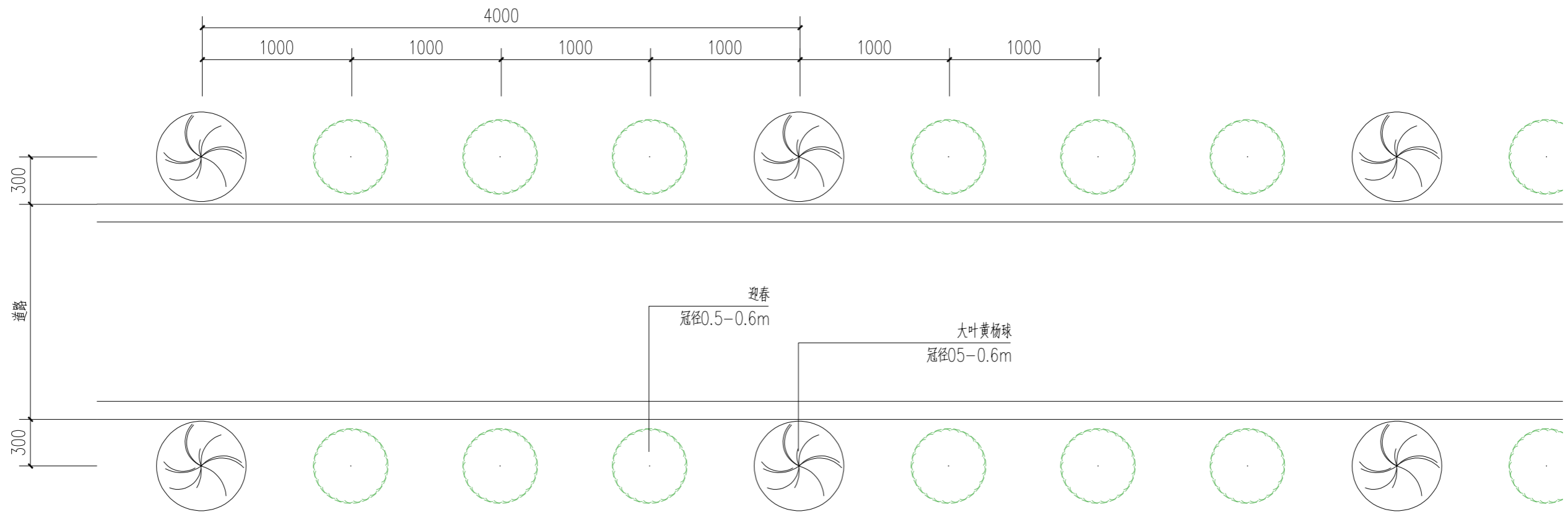
断面图 1:15



道牙放大图 1:5

说明:

- 1、图中尺寸单位为mm;
- 2、沿水流方向每10m调一伸缩缝,缝宽10mm,填缝材料为聚乙烯闭孔泡沫板;
- 3、回填土方必须夯实,压实度大于0.92。



绿化配置平面图 1:50

说明:

- 1、图中尺寸单位为mm;
- 2、沿水流方向每10m调一伸缩缝,缝宽10mm,填缝材料为聚乙烯闭孔泡沫板;
- 3、回填土方必须夯实,压实度大于0.92。



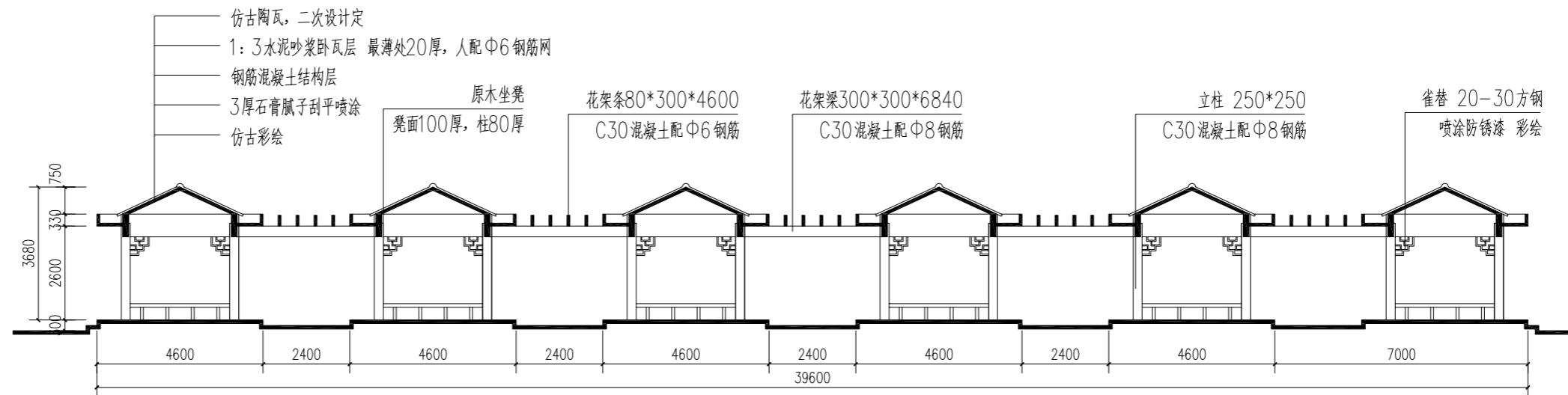
坐凳意向图



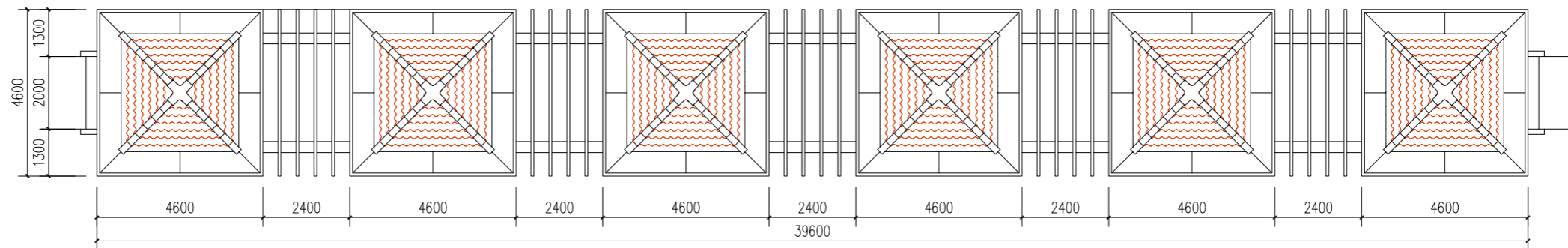
垃圾箱意向图

说明:

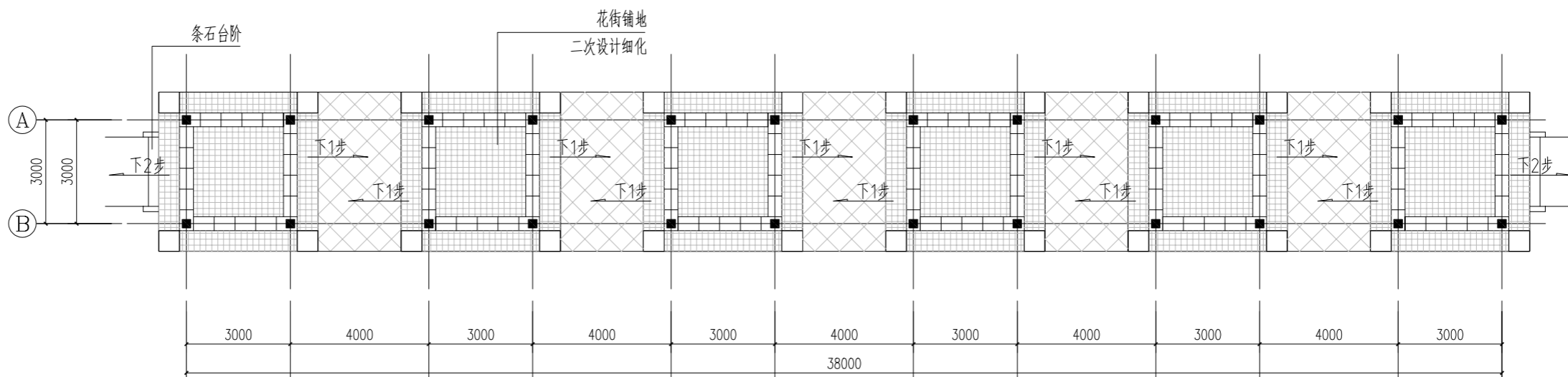
- 1、图中尺寸单位为mm;
- 2、沿水流方向每10m调一伸缩缝,缝宽10mm,填缝材料为聚乙烯孔泡沫板;
- 3、回填土方必须夯实,压实度大于0.92。



立剖图 1:100



顶平面图 1:100



总平面图 1:100

说明:

- 1、图中尺寸单位为mm;
- 2、沿水流方向每10m调一伸缩缝, 缝宽10mm, 填缝材料为聚乙烯闭孔泡沫板;
- 3、回填土方必须夯实, 压实度大于0.92。