

高家堡镇木瓜山村基本农田灌溉项目

施工图



西北秦龙建设工程有限责任公司
NORTHWEST QINLONG CONSTRUCTION PROJECT CO., LTD.

资质等级：乙级 证书编号：A261134268

2026 年 04 月

设计说明

一、设计依据:

- 1、原有建筑的测量数据
- 2、建设方设计要求。
- 3、现行相关规范:
 - 《建筑制图标准》 GB/T 50104-2017
 - 《民用建筑设计通则》 GB 50352-2019
 - 《工程建设强制性条文城乡规划部分》2013年版
 - 《市政公用工程设计文件编制深度规定》2004.03
 - 《城市排水工程规划规范》GB50318-2017
 - 《给水排水工程构筑物结构设计规范》GB50069-2002
 - 《建筑照明设计标准》GB50034-2004
 - 《给水排水工程管道结构设计规范》(GB50332-2002)
 - 《建筑给水排水设计标准》 GB50015-2019
 - 《室外排水设计规范》 GB 50014-2016

二、设计内容

- 1、新建排水渠
- 2、新建块石挡墙
- 3、新建水泥管和波纹管
- 4、新建蓄水池

三、注意事项

- 1、施工时不得扰动原有道路、房屋基础，时做相应的支护措施;
- 2、本图中坐标为顶部中心线坐标;
- 3、图中坐标仅供参考，施工时可根据现场实际情况调整。

四、其他:

- 1、图中尺寸为现场测量数据，施工时如有误差应以现场实际为准;
- 2、本设计说明未述之处，按国家现行有关施工及验收规范执行。

设计单位
DESIGN UNIT



西北秦龙建设工程有限责任公司
NORTHWEST QINLONG CONSTRUCTION PROJECT CO. LTD.
资质等级: 乙级 证书编号: A261134268

附注:

- NOTE
- 本图纸的版权, 属西北秦龙建设工程有限责任公司所有, 不得用于本工程以外的范围。
 - 使用本图纸时, 请同时参照各专业图纸, 如有疑问, 请及时与设计联系。
 - 本图纸需手续齐全方可用于施工。

合作设计单位

COOPERATIVE DESIGN UNIT

出图签章

PLOT SIGNATURE

(未盖出图专用章无效)

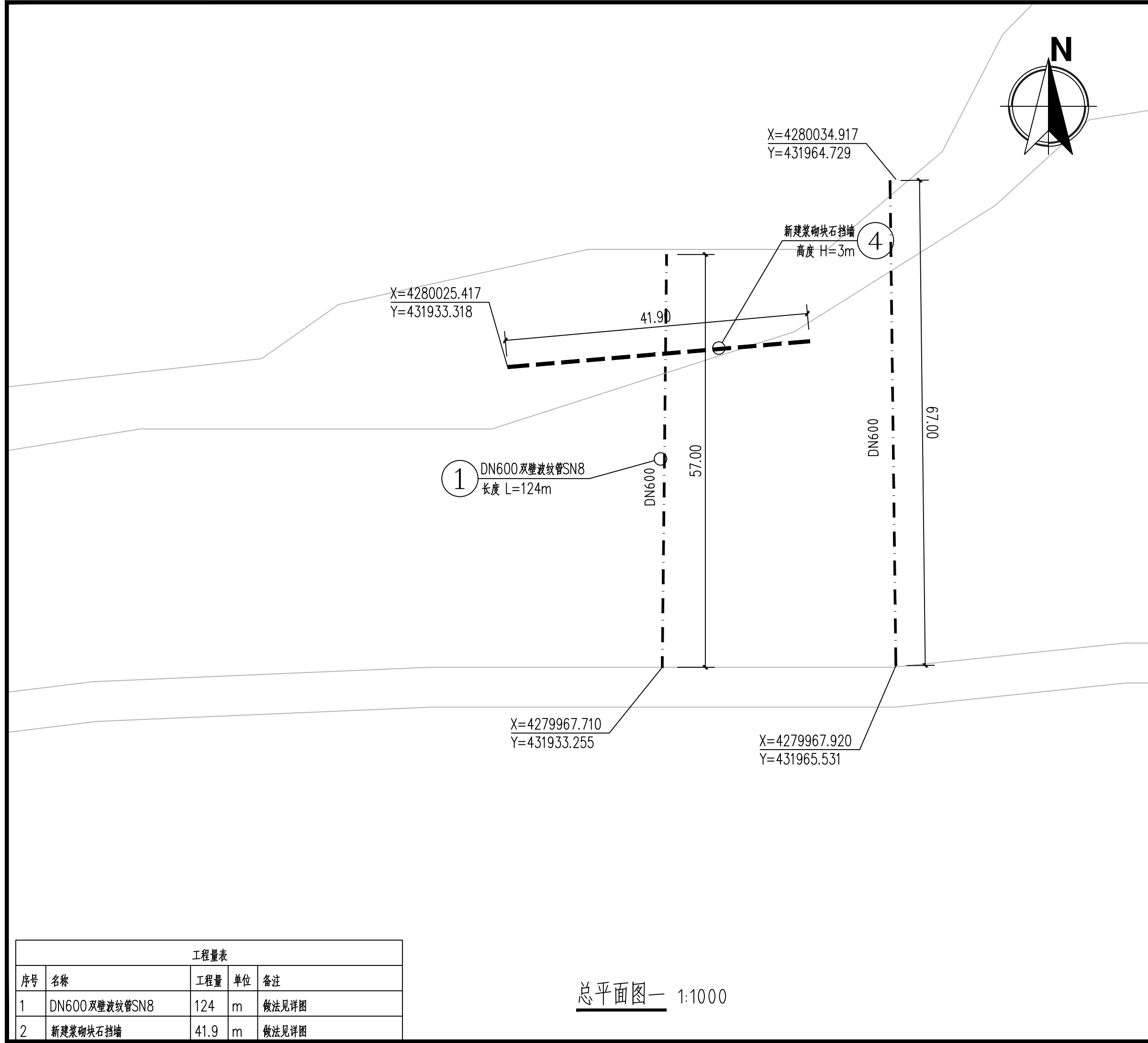
执业专用章

CERTIFIED SIGNATURE

(按规定加盖)

类别 CATEGORY	实名 REAL NAME	签名 SIGNED
审核 REVIEWED BY	曹春清	
项目负责人 PROJECT DIRECTOR	赵凡	
专业负责人 DISCIPLINE RESPONSIBLE BY	赵凡	
校对 CHECKED BY	邵永生	
设计 DESIGNED BY	赵凡	
制图 DRAWN BY	赵凡	

建设单位 CONSTRUCTION UNIT	--		
项目名称 ITEM NAME	高家堡镇木瓜山村基本农田灌溉项目		
子项名称 SUB-ITEM	--		
工程编号 PROJECT NUMBER	--		
图名 DRAWING TITLE	设计说明		
修改版次 VERSION CHANGE HISTORY	第一版	阶段 DESIGN PHASE	施工图
比例 PROPORTION	1:100	专业 DISCIPLINE	建施
图号 DRAWING NO.	JS-01	日期 DATE	2026年04月



设计单位
DESIGN UNIT

西北秦龙建设工程有限责任公司
NORTHWEST QINLONG CONSTRUCTION PROJECT CO., LTD.
资质等级: 乙级 证书编号: A261134268

附注:
NOTE

- 本图纸的版权, 属西北秦龙建设工程有限责任公司所有, 不得用于本工程以外的范围。
- 使用本图纸时, 请同时参照各专业图纸, 如有疑问, 请及时与设计师联系。
- 本图纸需手续齐全方可用于施工。

合作设计单位
COOPERATIVE DESIGN UNIT

出图签章
PLOT SIGNATURE

(未盖出图专用章无效)

执业专用章
CERTIFIED SIGNATURE

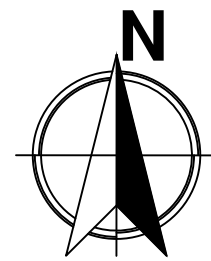
(按规定加盖)

类别 CATEGORY	实名 REAL NAME	签名 SIGNED
审核 REVIEWED BY	曹春清	
项目负责人 PROJECT DIRECTOR	赵凡	
专业负责人 DISCIPLINE RESPONSIBLE BY	赵凡	
校对 CHECKED BY	邵永生	
设计 DESIGNED BY	赵凡	
制图 DRAWN BY	赵凡	

建设单位 CONSTRUCTION UNIT	--		
项目名称 ITEM NAME	高家堡镇木瓜山村基本农田灌溉项目		
子项名称 SUB-ITEM	--		
工程编号 PROJECT NUMBER	--		
图名 DRAWING TITLE	总平面图一		
修改版次 VERSION CHANGE HISTORY	第一版	阶段 DESIGN PHASE	施工图
比例 PROPORTION	1:100	专业 DISCIPLINE	建施
图号 DRAWING NO.	JS-02	日期 DATE	2026年04月

工程量表				
序号	名称	工程量	单位	备注
1	DN600双壁波纹管SN8	124	m	做法见详图
2	新建浆砌块石挡墙	41.9	m	做法见详图

总平面图一 1:1000



设计单位
DESIGN UNIT



西北秦龙建设工程有限责任公司
NORTHWEST QINLONG CONSTRUCTION PROJECT CO. LTD.
资质等级: 乙级 证书编号: A261134268

附注:

- NOTE
- 本图纸的版权, 属西北秦龙建设工程有限责任公司所有, 不得用于本工程以外的范围。
 - 使用本图纸时, 请同时参照各专业图纸, 如有疑问, 请及时与设计师联系。
 - 本图纸需手续齐全方可用于施工。

合作设计单位

COOPERATIVE DESIGN UNIT

出图签章

PLLOT SIGNATURE

(未盖出图专用章无效)

执业专用章

CERTIFIED SIGNATURE

(按规定加盖)

类别 CATEGORY	实名 REAL NAME	签名 SIGNED
审核 REVIEWED BY	曹春清	
项目负责人 PROJECT DIRECTOR	赵凡	
专业负责人 DISCIPLINE RESPONSIBLE BY	赵凡	
校对 CHECKED BY	邵永生	
设计 DESIGNED BY	赵凡	
制图 DRAWN BY	赵凡	

建设单位
CONSTRUCTION UNIT

项目名称
ITEM NAME

高家堡镇木瓜山村基本农田灌溉项目

子项名称
SUB-ITEM

工程编号
PROJECT NUMBER

图名
DRAWING TITLE

总平面图二

修改版次
VERSION CHANGE HISTORY

第一版

阶段

施工图

比例
PROPORTION

1:100

专业

建施

图号
DRAWING NO.

JS-03

日期

2026年04月

X=4280156.872
Y=432319.662

45.60

新建混凝土排水渠

长度 H=45.6m 尺寸为1.2*1.2m 接到原有波纹管

①

新建浆砌块石挡墙

高度 H=3m

②

X=4280117.755
Y=432310.056

X=4280116.388
Y=432328.011

41.90

工程量表

序号	名称	工程量	单位	备注
1	新建混凝土排水渠	45.6	m	做法见详图
2	新建浆砌块石挡墙	41.9	m	做法见详图

总平面图二 1:1000



设计单位
DESIGN UNIT



西北秦龙建设工程有限责任公司
NORTHWEST QINLONG CONSTRUCTION PROJECT CO., LTD.
资质等级: 乙级 证书编号: A261134268

附注:

- NOTE
- 本图纸的版权, 属西北秦龙建设工程有限责任公司所有, 不得用于本工程以外的范围。
 - 使用本图纸时, 请同时参照各专业图纸, 如有疑问, 请及时与设计师联系。
 - 本图纸需手续齐全方可用于施工。

合作设计单位
COOPERATIVE DESIGN UNIT

出图签章
PLOT SIGNATURE

(未盖出图专用章无效)

执业专用章
CERTIFIED SIGNATURE

(按规定加盖)

类别 CATEGORY	实名 REAL NAME	签名 SIGNED
审核 REVIEWED BY	曹春清	
项目负责人 PROJECT DIRECTOR	赵凡	
专业负责人 DISCIPLINE RESPONSIBLE BY	赵凡	
校对 CHECKED BY	邵永生	
设计 DESIGNED BY	赵凡	
制图 DRAWN BY	赵凡	

建设单位
CONSTRUCTION UNIT

项目名称
ITEM NAME
高家堡镇木瓜山村基本农田灌溉项目

子项名称
SUB-ITEM

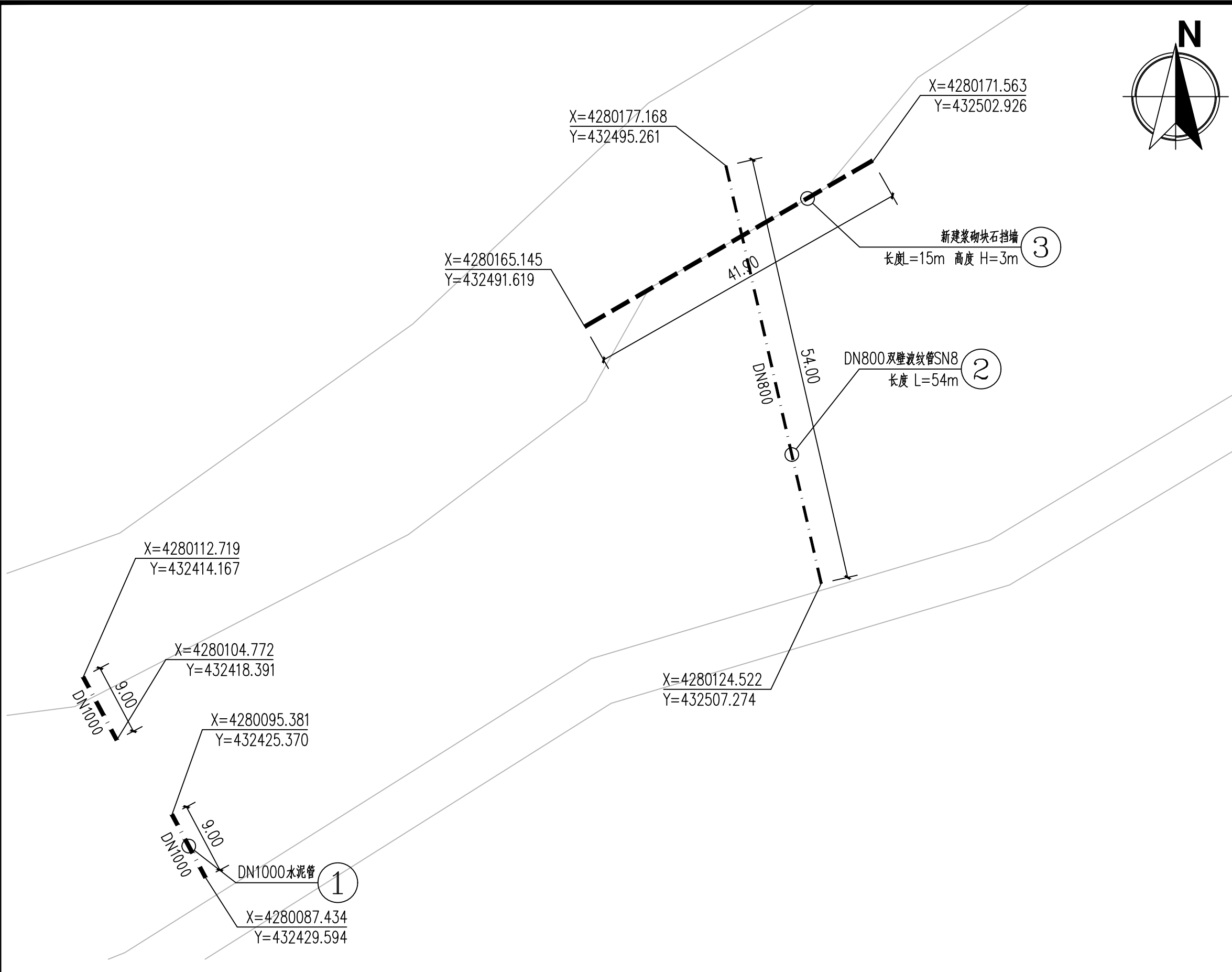
工程编号
PROJECT NUMBER

图名
DRAWING TITLE
总平面图三

修改版次
VERSION CHANGE HISTORY
第一版 阶段 施工图
DESIGN PHASE

比例
PROPORTION
1:100 专业 建施
DISCIPLINE

图号
DRAWING NO.
JS-04 日期 2026年04月
DATE



序号	名称	工程量	单位	备注
1	DN1000水泥管	18	m	做法见详图
2	DN800双壁波纹管SN8	54	m	做法见详图
3	新建浆砌块石挡墙	41.9	m	做法见详图

总平面图三 1:1000



设计单位
DESIGN UNIT



西北秦龙建设工程有限责任公司
NORTHWEST QINLONG CONSTRUCTION PROJECT CO., LTD.
资质等级: 乙级 证书编号: A261134268

附注:

- NOTE
- 本图纸的版权, 属西北秦龙建设工程有限责任公司所有, 不得用于本工程以外的范围。
 - 使用本图纸时, 请同时参照各专业图纸, 如有疑问, 请及时与设计师联系。
 - 本图纸需手续齐全方可用于施工。

合作设计单位
COOPERATIVE DESIGN UNIT

出图签章
PLOT SIGNATURE

(未盖出图专用章无效)

执业专用章
CERTIFIED SIGNATURE

(按规定加盖)

类别 CATEGORY	实名 REAL NAME	签名 SIGNED
审核 REVIEWED BY	曹春清	
项目负责人 PROJECT DIRECTOR	赵凡	
专业负责人 DISCIPLINE RESPONSIBLE BY	赵凡	
校对 CHECKED BY	邵永生	
设计 DESIGNED BY	赵凡	
制图 DRAWN BY	赵凡	

建设单位
CONSTRUCTION UNIT

项目名称
ITEM NAME

子项名称
SUB-ITEM

工程编号
PROJECT NUMBER

图名
DRAWING TITLE

修改版次
VERSION CHANGE HISTORY

比例
PROPORTION

图号
DRAWING NO.

建设单位	--		
项目名称	高家堡镇木瓜山村基本农田灌溉项目		
子项名称	--		
工程编号	--		
图名	总平面图四		
修改版次	第一版	阶段	施工图
比例	1:100	专业	建施
图号	JS-05	日期	2026年04月

X=4280267.633
Y=432709.494

X=4280270.802
Y=432717.180

X=4280268.827
Y=432724.423

X=4280167.996
Y=432756.296

新建浆砌块石挡墙 ①
长度 L=15m 高度 H=3m

新建混凝土排水渠 ②
长度 L=110m 尺寸为3*2.5m

21.57

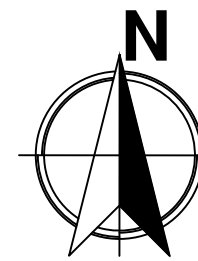
20.22

110.00

总平面图四 1:1000

工程量表

序号	名称	工程量	单位	备注
1	新建浆砌块石挡墙	41.9	m	做法见详图
2	新建混凝土排水渠	110	m	加盖板110m盖板, 做法见详图



设计单位
DESIGN UNIT



西北秦龙建设工程有限责任公司
NORTHWEST QINLONG CONSTRUCTION PROJECT CO., LTD.
资质等级: 乙级 证书编号: A261134268

附注:

- NOTE
- 本图纸的版权, 属西北秦龙建设工程有限责任公司所有, 不得用于本工程以外的范围。
 - 使用本图纸时, 请同时参照各专业图纸, 如有疑问, 请及时与设计师联系。
 - 本图纸需手续齐全方可用于施工。

合作设计单位

COOPERATIVE DESIGN UNIT

出图签章

PLLOT SIGNATURE

(未盖出图专用章无效)

执业专用章

CERTIFIED SIGNATURE

(按规定加盖)

类别 CATEGORY	实名 REAL NAME	签名 SIGNED
审核 REVIEWED BY	曹春清	
项目负责人 PROJECT DIRECTOR	赵凡	
专业负责人 DISCIPLINE RESPONSIBLE BY	赵凡	
校对 CHECKED BY	邵永生	
设计 DESIGNED BY	赵凡	
制图 DRAWN BY	赵凡	

建设单位

CONSTRUCTION UNIT

项目名称

ITEM NAME

高家堡镇木瓜山村基本农田灌溉项目

子项名称

SUB-ITEM

工程编号

PROJECT NUMBER

图名

DRAWING TITLE

总平面图五

修改版次

VERSION CHANGE HISTORY

第一版 阶段 施工图

比例

PROPORTION

1:100 专业 建施

图号

DRAWING NO.

JS-06 日期 2026年04月

X=4280542.498
Y=433194.098

DN1000水泥管
长度 L=63m

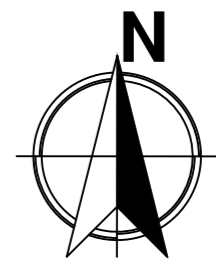
1

X=4280491.311
Y=433230.741

工程量表

序号	名称	工程量	单位	备注
1	DN1000水泥管	63	m	做法见详图

总平面图五 1:1000



设计单位
DESIGN UNIT



西北秦龙建设工程有限责任公司
NORTHWEST QIMLONG CONSTRUCTION PROJECT CO., LTD.

资质等级: 乙级 证书编号: A261134268

附注:

NOTE
■ 本图纸的版权, 属西北秦龙建设工程有限责任公司所有, 不得用于本工程以外的范围。
■ 使用本图纸时, 请同时参照各专业图纸, 如有疑问, 请及时与设计师联系。
■ 本图纸需手续齐全方可用于施工。

合作设计单位
COOPERATIVE DESIGN UNIT

出图签章
PLAT SIGNATURE

(未盖出图专用章无效)

执业专用章
CERTIFIED SIGNATURE

(按规定加盖)

类别	实名	签名
CATEGORY	REAL NAME	SIGNED
审核	曹春清	曹春清
项目负责人	赵凡	赵凡
专业负责人	赵凡	赵凡
校对	邵永生	邵永生
设计	赵凡	赵凡
制图	赵凡	赵凡

建设单位
CONSTRUCTION UNIT

项目名称
ITEM NAME

子项名称
SUB-ITEM

工程编号
PROJECT NUMBER

图名
DRAWING TITLE

修改版次
VERSION CHANGE HISTORY

比例
PROPORTION

图号
DRAWING NO.

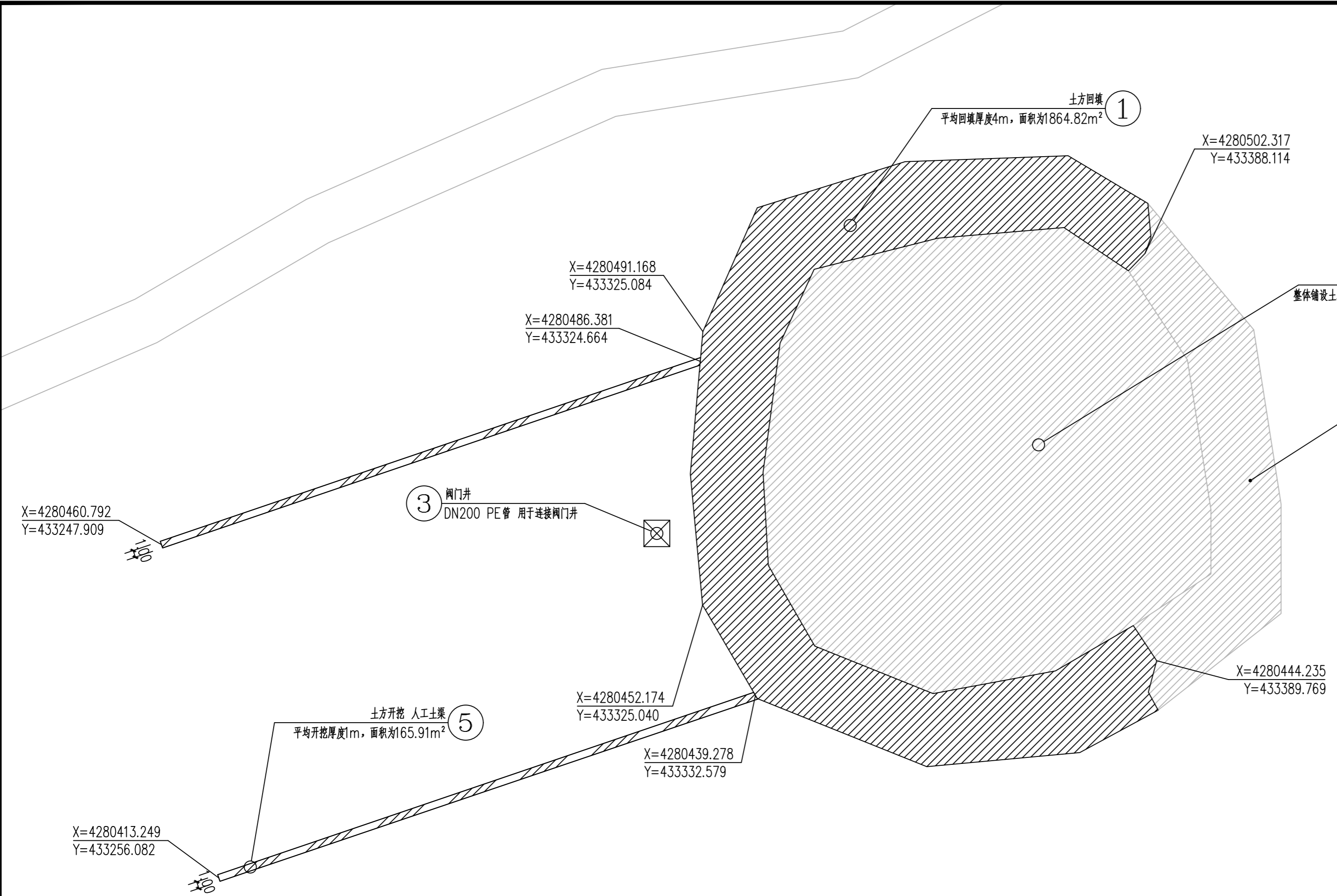
高家堡镇木瓜山村基本农田灌溉项目

总平面图六

第一版 阶段 施工图

1:100 专业 建施

JS-07 日期 2026年04月



工程量表				
序号	名称	工程量	单位	备注
1	土方回填	5594.46	m ³	平均回填厚度4m, 面积为1864.82m ²
2	土工布	3625.5	m ²	1.清理基面: 整平、压实, 清除尖锐石子、杂物。 2.铺设土工布: 平整铺开, 无褶皱、无悬空。 3.搭接宽度 ≥30cm, 上幅压下幅, 顺水流方向。 4.边缘用沙袋或锚固压紧, 防止翘边。 5.铺完立即覆盖保护层, 禁止踩踏、暴晒、刺破。
3	阀门井	1	座	做法见详图
4	DN200 PE管	12	m	
5	土方开挖	165.91	m ³	平均开挖厚度1m, 面积为165.91m ²

总平面图六 1:1000

设计单位
DESIGN UNIT



西北秦龙建设工程有限责任公司
NORTHWEST QINLONG CONSTRUCTION PROJECT CO., LTD.
资质等级: 乙级 证书编号: A261134268

附注:

- NOTE
- 本图纸的版权, 属西北秦龙建设工程有限责任公司所有, 不得用于本工程以外的范围。
 - 使用本图纸时, 请同时参照各专业图纸, 如有疑问, 请及时与设计师联系。
 - 本图纸需手续齐全方可用于施工。

合作设计单位

COOPERATIVE DESIGN UNIT

出图签章

PLLOT SIGNATURE

(未盖出图专用章无效)

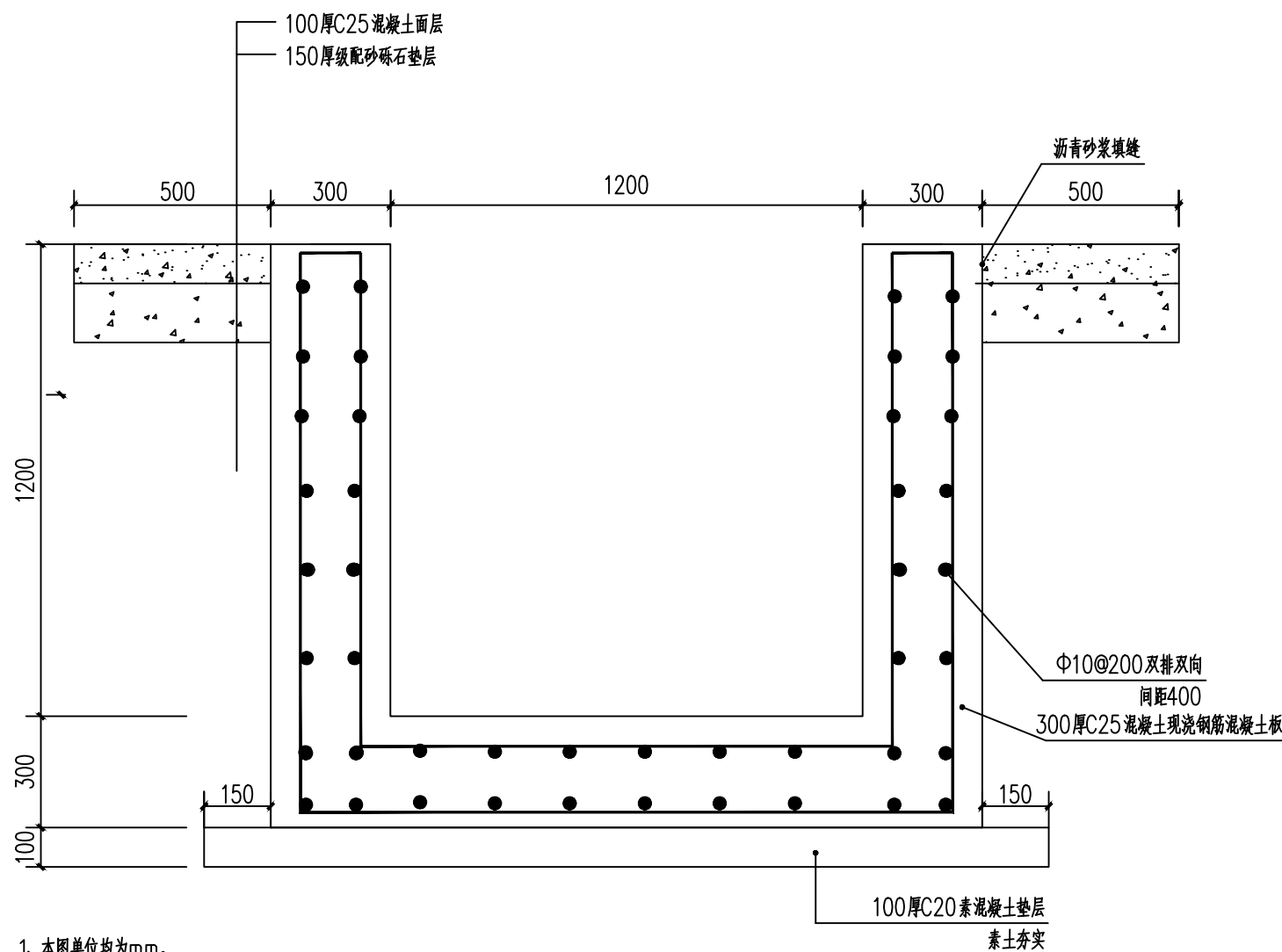
执业专用章

CERTIFIED SIGNATURE

(按规定加盖)

类别 CATEGORY	实名 REAL NAME	签名 SIGNED
审核 REVIEWED BY	曹春清	
项目负责人 PROJECT DIRECTOR	赵凡	
专业负责人 DISCIPLINE RESPONSIBLE BY	赵凡	
校对 CHECKED BY	邵永生	
设计 DESIGNED BY	赵凡	
制图 DRAWN BY	赵凡	

建设单位 CONSTRUCTION UNIT	--		
项目名称 ITEM NAME	高家堡镇木瓜山村基本农田灌溉项目		
子项名称 SUB-ITEM	--		
工程编号 PROJECT NUMBER	--		
图名 DRAWING TITLE	混凝土排水渠详图		
修改版次 VERSION CHANGE HISTORY	第一版	阶段 DESIGN PHASE	施工图
比例 PROPORTION	1:100	专业 DISCIPLINE	建施
图号 DRAWING NO.	JS-08	日期 DATE	2026年04月



- 1、本图单位均为mm。
- 2、伸缩缝每隔10m留一个10宽缝(沥青砂浆填缝)

混凝土排水渠详图

设计单位
DESIGN UNIT



西北秦龙建设工程有限责任公司
NORTHWEST QINLONG CONSTRUCTION PROJECT CO., LTD.
资质等级: 乙级 证书编号: A261134268

附注:

- NOTE
- 本图纸的版权, 属西北秦龙建设工程有限责任公司所有, 不得用于本工程以外的范围。
 - 使用本图纸时, 请同时参照各专业图纸, 如有疑问, 请及时与设计联系。
 - 本图纸需手续齐全方可用于施工。

合作设计单位
COOPERATIVE DESIGN UNIT

出图签章
PLOT SIGNATURE

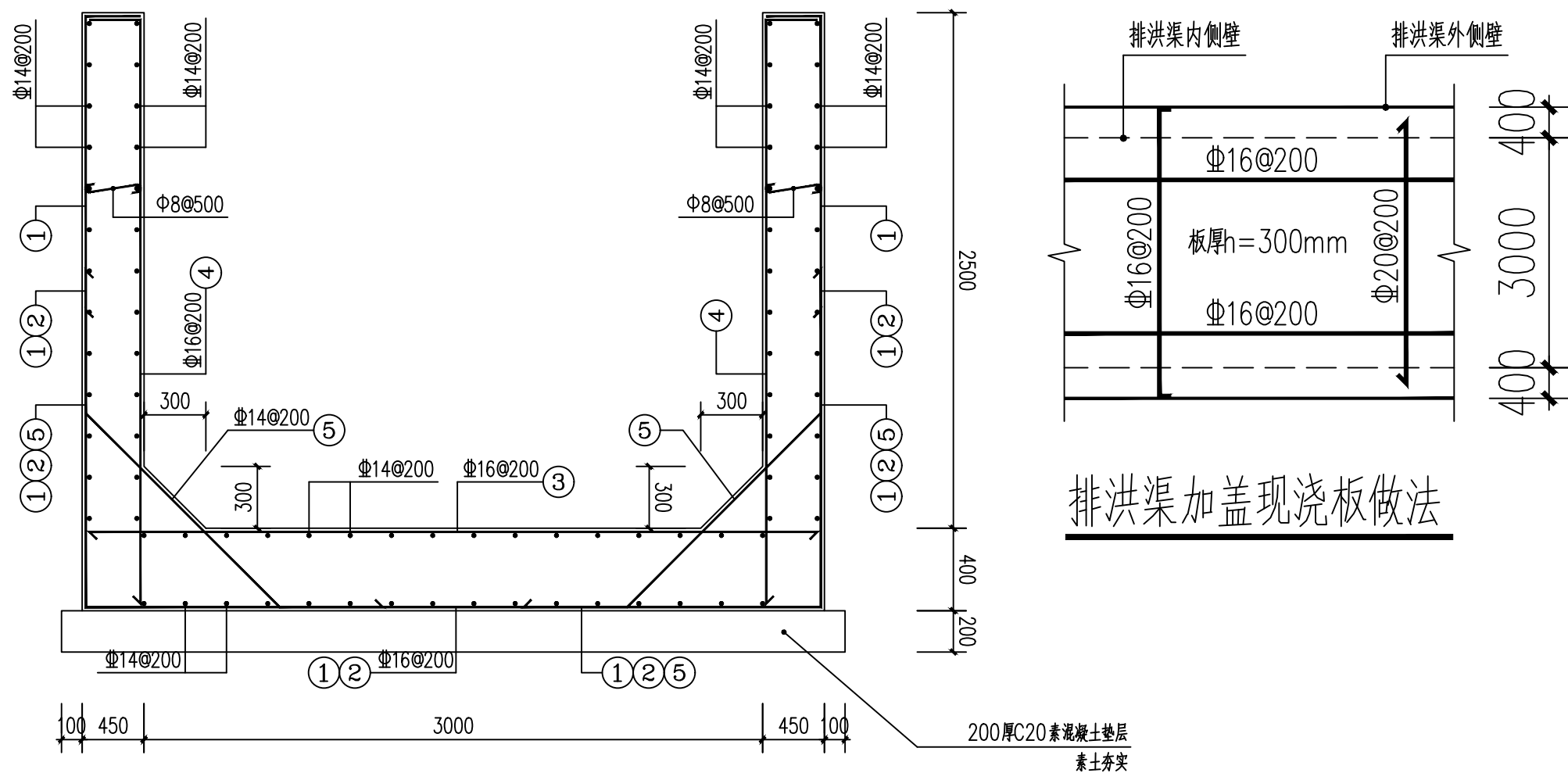
(未盖出图专用章无效)

执业专用章
CERTIFIED SIGNATURE

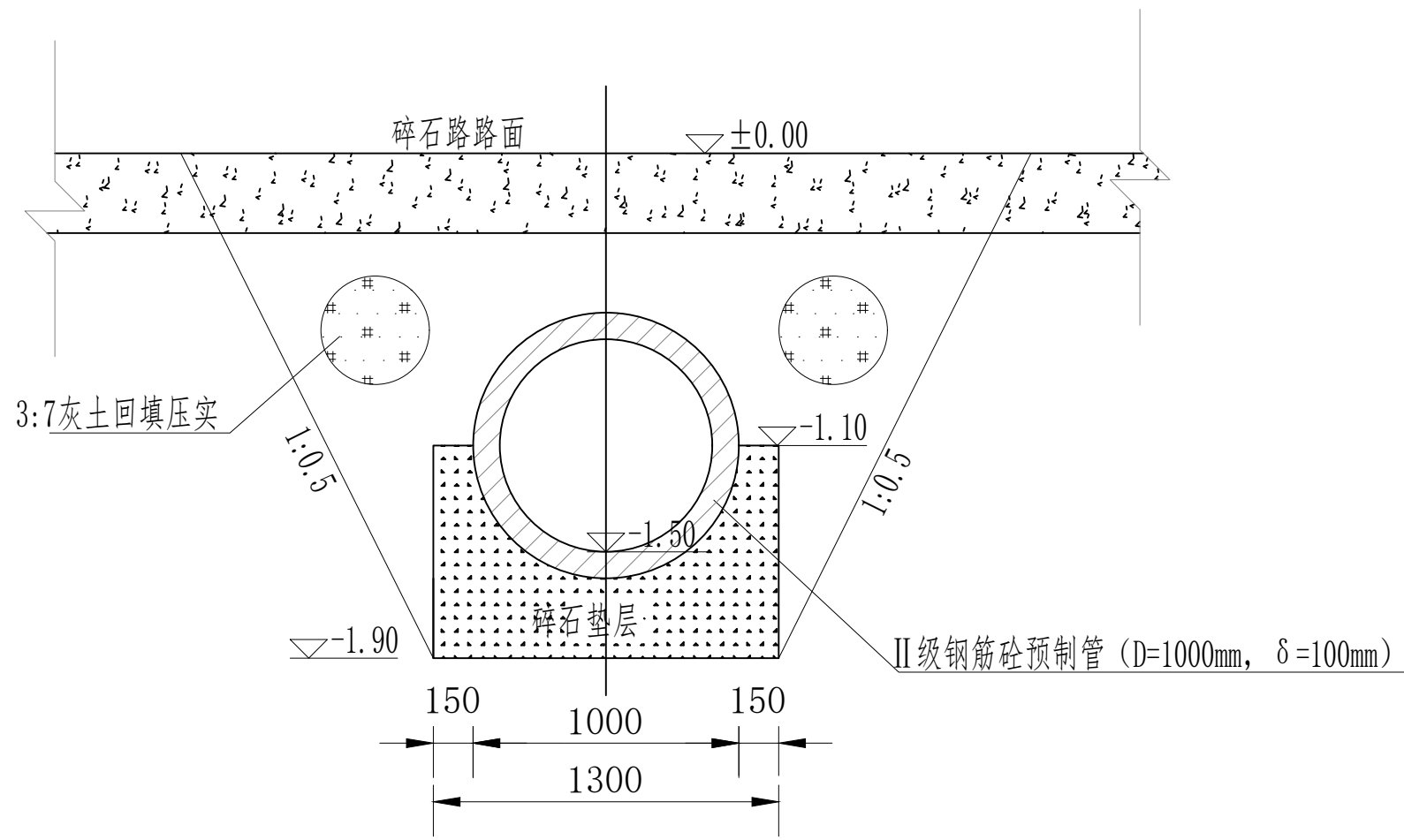
(按规定加盖)

类别 CATEGORY	实名 REAL NAME	签名 SIGNED
审核 REVIEWED BY	曹春清	曹春清
项目负责人 PROJECT DIRECTOR	赵凡	赵凡
专业负责人 DISCIPLINE RESPONSIBLE BY	赵凡	赵凡
校对 CHECKED BY	邵永生	邵永生
设计 DESIGNED BY	赵凡	赵凡
制图 DRAWN BY	赵凡	赵凡

建设单位 CONSTRUCTION UNIT	--		
项目名称 ITEM NAME	高家堡镇木瓜山村基本农田灌溉项目		
子项名称 SUB-ITEM	--		
工程编号 PROJECT NUMBER	--		
图名 DRAWING TITLE	毛石混凝土排水渠, 盖板详图		
修改版次 VERSION CHANGE HISTORY	第一版	阶段 DESIGN PHASE	施工图
比例 PROPORTION	1:100	专业 DISCIPLINE	建施
图号 DRAWING NO.	JS-09	日期 DATE	2026年04月



混凝土排水渠详图



水泥涵管断图

设计单位
DESIGN UNIT



西北秦龙建设工程有限责任公司
NORTHWEST QINLONG CONSTRUCTION PROJECT CO., LTD.
资质等级: 乙级 证书编号: A261134268

附注:

- NOTE
- 本图纸的版权, 属西北秦龙建设工程有限责任公司所有, 不得用于本工程以外的范围。
 - 使用本图纸时, 请同时参照各专业图纸, 如有疑问, 请及时与设计师联系。
 - 本图纸需手续齐全方可用于施工。

合作设计单位
COOPERATIVE DESIGN UNIT

出图签章
PLOT SIGNATURE

(未盖出图专用章无效)

执业专用章
CERTIFIED SIGNATURE

(按规定加盖)

类别 CATEGORY	实名 REAL NAME	签名 SIGNED
审核 REVIEWED BY	曹春清	
项目负责人 PROJECT DIRECTOR	赵凡	
专业负责人 DISCIPLINE RESPONSIBLE BY	赵凡	
校对 CHECKED BY	邵永生	
设计 DESIGNED BY	赵凡	
制图 DRAWN BY	赵凡	

建设单位 CONSTRUCTION UNIT	--		
项目名称 ITEM NAME	高家堡镇木瓜山村基本农田灌溉项目		
子项名称 SUB-ITEM	--		
工程编号 PROJECT NUMBER	--		
图名 DRAWING TITLE	管道详图一		
修改版次 VERSION CHANGE HISTORY	第一版	阶段 DESIGN PHASE	施工图
比例 PROPORTION	1:100	专业 DISCIPLINE	建施
图号 DRAWING NO.	JS-10	日期 DATE	2026年04月

设计单位
DESIGN UNIT



西北秦龙建设工程有限责任公司
NORTHWEST QINLONG CONSTRUCTION PROJECT CO., LTD.

资质等级: 乙级 证书编号: A261134268

附注:

- NOTE
- 本图纸的版权, 属西北秦龙建设工程有限责任公司所有, 不得用于本工程以外的范围。
 - 使用本图纸时, 请同时参照各专业图纸, 如有疑问, 请及时与设计师联系。
 - 本图纸需手续齐全方可用于施工。

合作设计单位

COOPERATIVE DESIGN UNIT

出图签章

PLLOT SIGNATURE

(未盖出图专用章无效)

执业专用章

CERTIFIED SIGNATURE

(按规定加盖)

类别 CATEGORY	实名 REAL NAME	签名 SIGNED
审核 REVIEWED BY	曹春清	
项目负责人 PROJECT DIRECTOR	赵凡	
专业负责人 DISCIPLINE RESPONSIBLE BY	赵凡	
校对 CHECKED BY	邵永生	
设计 DESIGNED BY	赵凡	
制图 DRAWN BY	赵凡	
建设单位 CONSTRUCTION UNIT	--	
项目名称 ITEM NAME	高家堡镇木瓜山村基本农田灌溉项目	
子项名称 SUB-ITEM	--	
工程编号 PROJECT NUMBER	--	
图名 DRAWING TITLE	管道详图二	
修改版次 VERSION CHANGE HISTORY	第一版	阶段 DESIGN PHASE
比例 PROPORTION	1:100	专业 DISCIPLINE
图号 DRAWING NO.	JS-11	日期 DATE
		2026年04月

管槽底每侧工作宽度表(F)

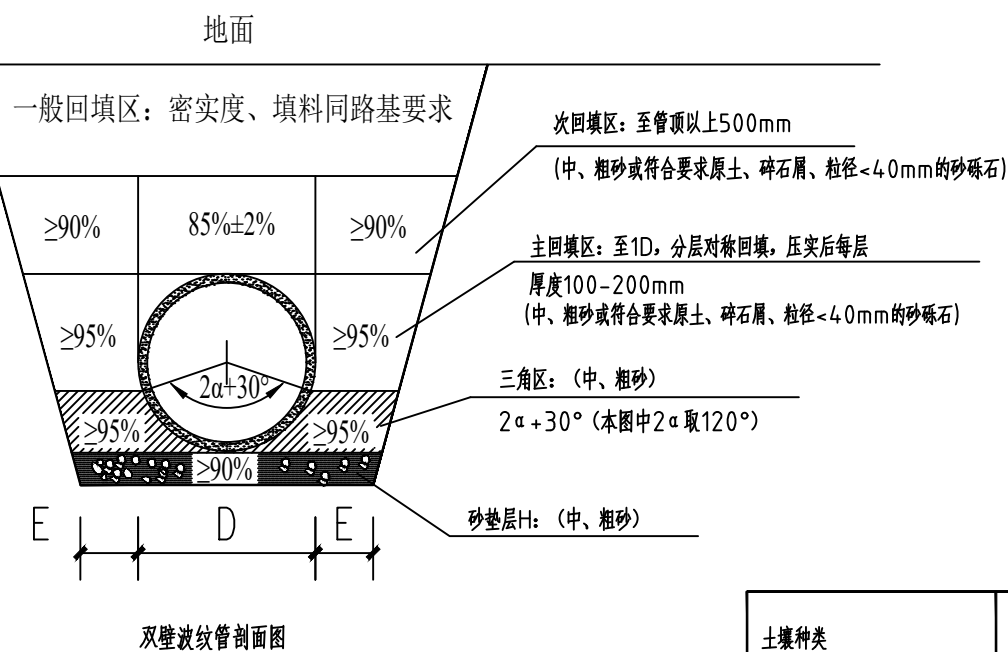
管径D(mm)	每侧工作宽度(m)	
	金属管道或砖沟	非金属管道
200~500	0.3	0.4
600~1000		0.5
1100~1500	0.6	0.6
1600~3000	0.8	0.8

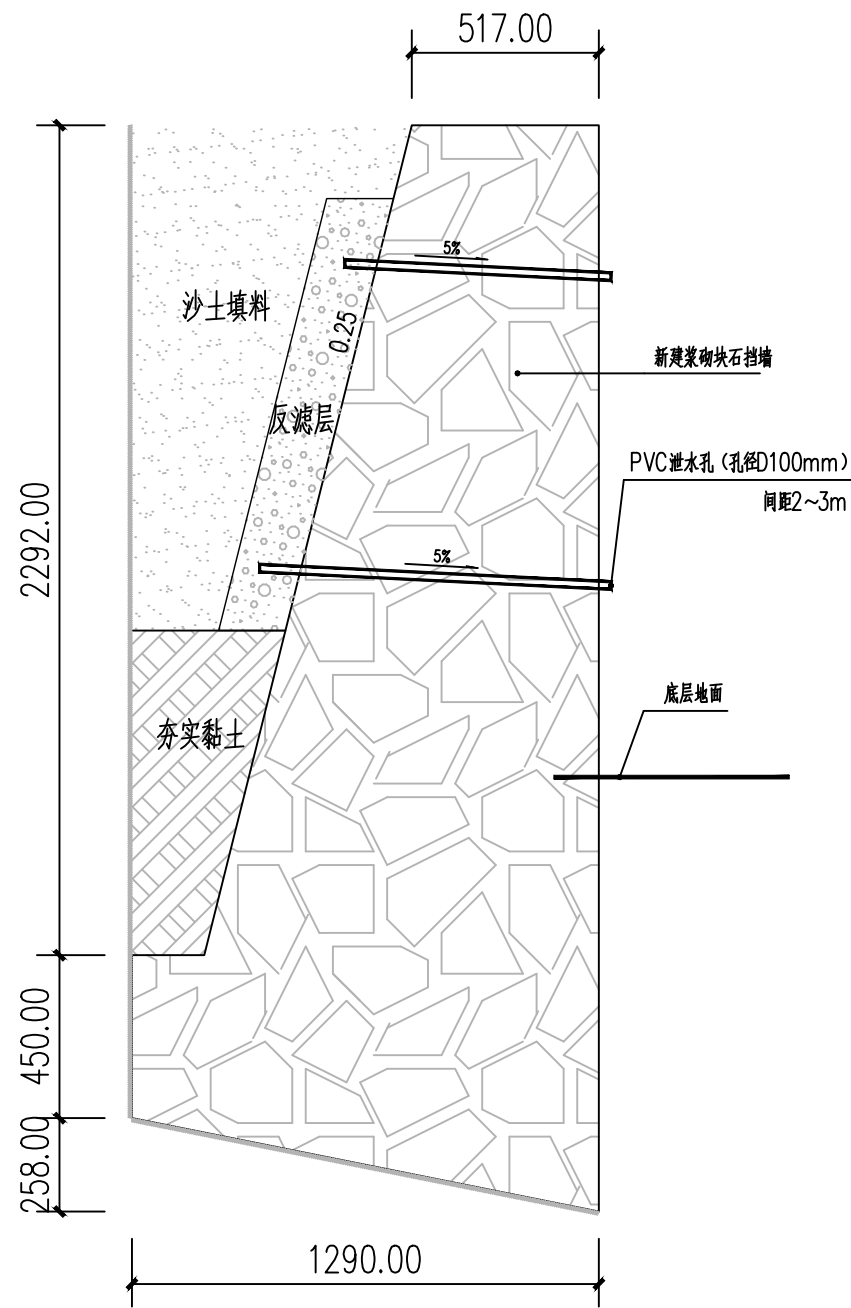
砂垫层基础厚度H尺寸表

管径D(mm)	200~500	600~3000
一般地基 H(mm)	150	200
软土地基 H(mm)	200	300

管沟边坡的最大坡度表(不加支撑)

土壤种类	挖方深度为3m以内	挖方深度为3m~6m	挖方深度大于6m
填土、砂类土、碎石土	1:1.25	1:1.50	参照《给水排水管道工程施工及验收规范》 (GB50268-2008) 相关规定。
回填碾压密实的填方路基	1:1.00	1:1.25	
粘质砂土	1:0.67	1:1.00	
砂质粘土	1:0.67	1:0.75	
粘土	1:0.50	1:0.67	
黄土	1:0.50	1:0.75	
有裂缝的岩石	1:0.10	1:0.25	
坚实的岩石	1:0	1:0.10	





3m 高浆砌块石挡墙剖面图

设计单位
DESIGN UNIT



西北秦龙建设工程有限责任公司
NORTHWEST QINLONG CONSTRUCTION PROJECT CO., LTD.
资质等级: 乙级 证书编号: A261134268

附注:

- NOTE
- 本图纸的版权, 属西北秦龙建设工程有限责任公司所有, 不得用于本工程以外的范围。
 - 使用本图纸时, 请同时参照各专业图纸, 如有疑问, 请及时与设计师联系。
 - 本图纸需手续齐全方可用于施工。

合作设计单位

COOPERATIVE DESIGN UNIT

出图签章

PLOT SIGNATURE

(未盖出图专用章无效)

执业专用章

CERTIFIED SIGNATURE

(按规定加盖)

类别 CATEGORY	实名 REAL NAME	签名 SIGNED
审核 REVIEWED BY	曹春清	曹春清
项目负责人 PROJECT DIRECTOR	赵凡	赵凡
专业负责人 DISCIPLINE RESPONSIBLE BY	赵凡	赵凡
校对 CHECKED BY	邵永生	邵永生
设计 DESIGNED BY	赵凡	赵凡
制图 DRAWN BY	赵凡	赵凡

建设单位 CONSTRUCTION UNIT	--		
项目名称 ITEM NAME	高家堡镇木瓜山村基本农田灌溉项目		
子项名称 SUB-ITEM	--		
工程编号 PROJECT NUMBER	--		
图名 DRAWING TITLE	浆砌块石挡墙详图		
修改版次 VERSION CHANGE HISTORY	第一版	阶段 DESIGN PHASE	施工图
比例 PROPORTION	1:100	专业 DISCIPLINE	建施
图号 DRAWING NO.	JS-12	日期 DATE	2026年04月

设计单位
DESIGN UNIT



西北秦龙建设工程有限责任公司
NORTHWEST QINLONG CONSTRUCTION PROJECT CO., LTD.
资质等级: 乙级 证书编号: A261134268

附注:

- NOTE
- 本图纸的版权, 属西北秦龙建设工程有限责任公司所有, 不得用于本工程以外的范围。
 - 使用本图纸时, 请同时参照各专业图纸, 如有疑问, 请及时与设计师联系。
 - 本图纸需手续齐全方可用于施工。

合作设计单位
COOPERATIVE DESIGN UNIT

出图签章
PLOT SIGNATURE

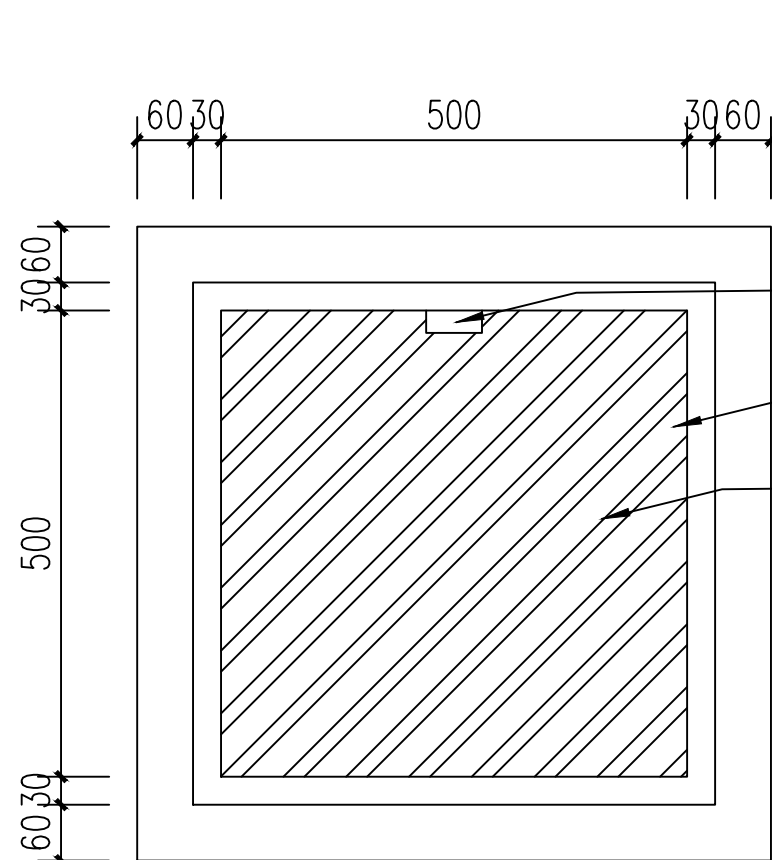
(未盖出图专用章无效)

执业专用章
CERTIFIED SIGNATURE

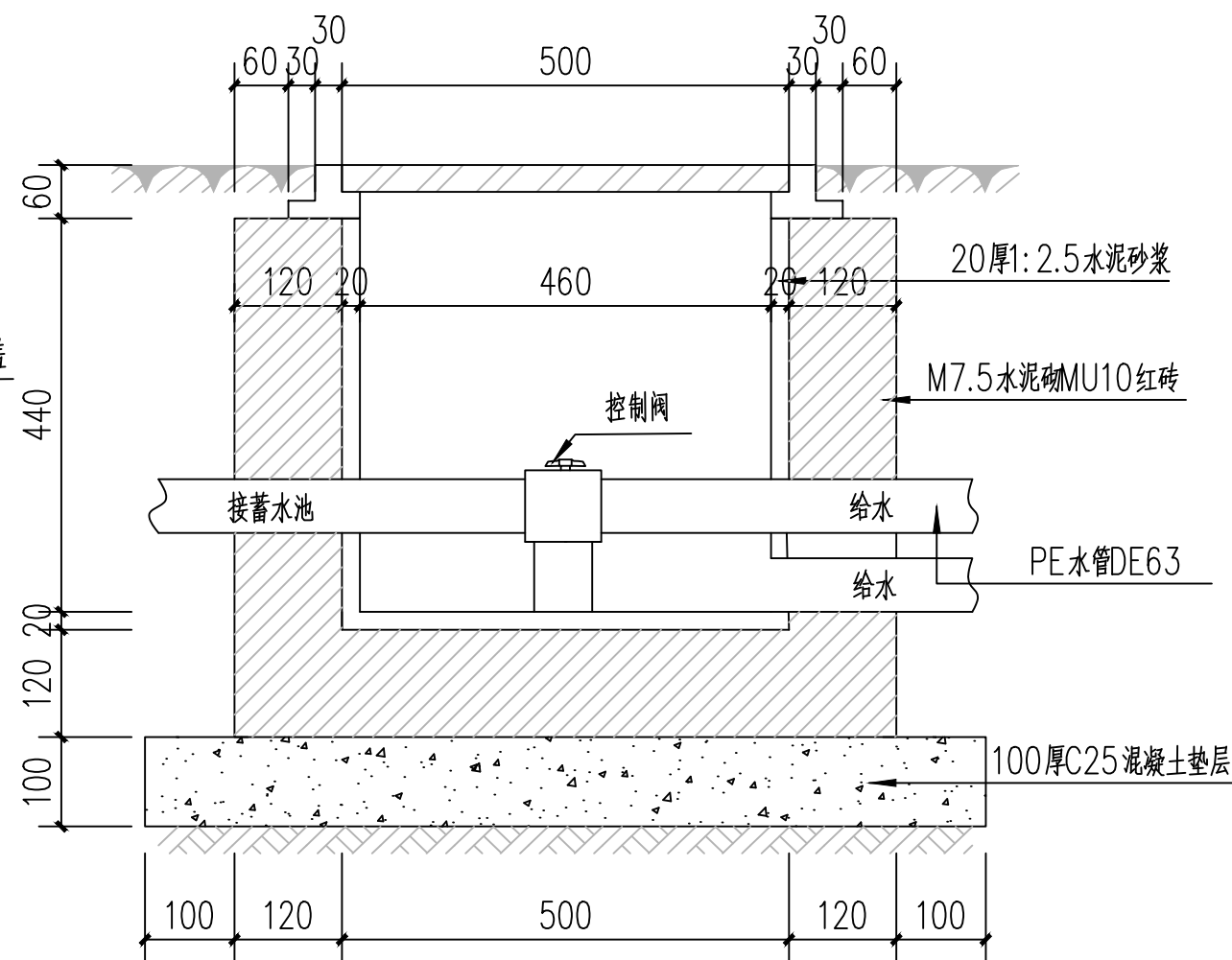
(按规定加盖)

类别 CATEGORY	实名 REAL NAME	签名 SIGNED
审核 REVIEWED BY	曹春清	
项目负责人 PROJECT DIRECTOR	赵凡	
专业负责人 DISCIPLINE RESPONSIBLE BY	赵凡	
校对 CHECKED BY	邵永生	
设计 DESIGNED BY	赵凡	
制图 DRAWN BY	赵凡	

建设单位 CONSTRUCTION UNIT	--		
项目名称 ITEM NAME	高家堡镇木瓜山村基本农田灌溉项目		
子项名称 SUB-ITEM	--		
工程编号 PROJECT NUMBER	--		
图名 DRAWING TITLE	阀门井详图		
修改版次 VERSION CHANGE HISTORY	第一版	阶段 DESIGN PHASE	施工图
比例 PROPORTION	1:100	专业 DISCIPLINE	建施
图号 DRAWING NO.	JS-13	日期 DATE	2026年04月



阀门井平面图



阀门井剖面图