

铁炉街道铁炉村道路及排水提升改造项目

施工图

中凡国际工程设计有限公司

工程设计施工说明

一、设计依据:

- 1、设计合同书和甲方提供的相关建议和意见;
- 2、甲方确认的方案设计图;
- 3、设计人员现场考察、测量及其记录;
- 4、本项目相应的建筑设计图纸及其电子文件;
- 5、国家及本地区现行的有关规范、规程、规定。
- 6、规划部门的意见。

二、项目概况:

- 1、工程名称: 铁炉街道铁炉村道路及排水提升改造项目

三、定位:

标注未明确部分请参阅大样详图尺寸标注或以地面实物尺寸为准。

四、单位:

如无特殊说明,标高标注单位一律为米,尺寸单位为毫米,角度单位为度。

五、竖向及排水:

- 1、图中标高系统采用的相对标高系统,竖向图标高未明确地方请参阅各分部大样详图。
- 2、总平面标高若与大样图详图标注不符,请以大样图标注为准。
- 3、硬质地面、软地排水均就近向收水口,最后排向该区域排水系统。
- 4、道路铺装均设排坡,就近以0.5%的坡度向收水口。

六、土方地形:

- 1、图中坡形草地中标注的标高均为土方沉降后的完成面标高。
- 2、回填土应碾压夯实、密实度达到相关规范的要求。
- 3、种植土的覆土厚度应符合种植的要求。

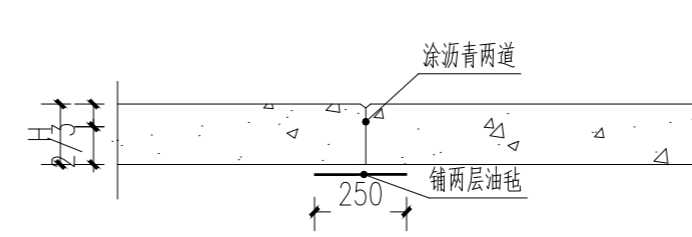
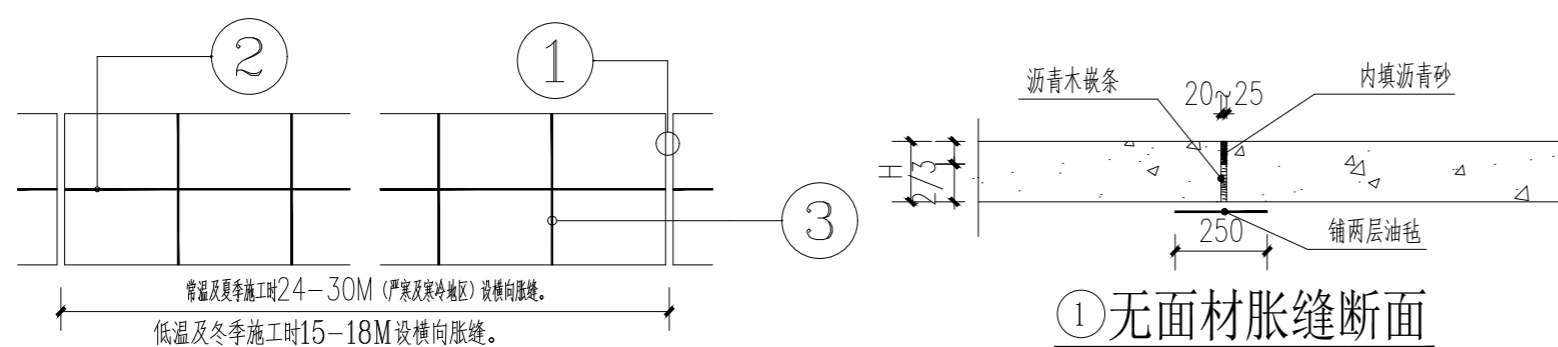
七、材料:

1、硬质铺装:

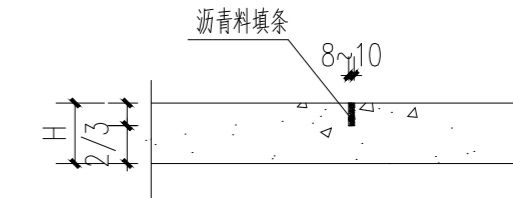
a、地面垫层应铺设在均匀密实的基土上,耕土和淤泥必须挖除后用素土、碎石、卵石或碎砖等分层夯实。

b、分格缝:广场所有底层地面的混凝土垫层,设纵向缩缝(间距3m),横向缩缝(间距6m)。纵向缩缝采用平头缝或加肋板平头缝。当垫层厚度大于150mm时,可做企口缝。横向缩缝为假缝。平头缝和企口缝的缝间不得放置隔离材料,浇筑时应相互紧贴,假缝宽度为8-10mm,深度为垫层厚度的1/3,沥青料填缝。混凝土垫层上方贴面材,面材不断开。

注:当路面宽度<7米时不设纵向缝)。平面如下:



②无面材纵向缝断面



③无面材胀缝断面

- c、所有铺装材料必须完整,无破损、裂缝以及缺角现象。所有同一品种石块必须由同一供货地统一批次供货;
- d、铺装依施工放线而定,所有曲线需按方格网放线以保证曲线流畅,自然。定线需以硬质铺装区域中心点位为放线起始点,以尽可能少的切割铺块材料为标准;

e、粘贴:所有板材粘贴时反面应刷表面剂,粘贴砂浆中加粘结剂或采用聚合物砂浆。块料粘贴可采用干拌浆。

f、面层:

- 1) 铺装应做到块材对缝整齐、线型挺拔,表面平整、清洁,无施工污染。
- 2) 除图中标注地面铺装石材具体留缝宽度外,其余所有石材贴面墙、踏步等未注明处留缝均<5mm。
- 3) 所有板材碎拼铺装要求切割,两边间平角应尽量为钝角,碎拼用于地面的材料规格为300-500,板间留缝5-10mm,板间勾平缝。

3、金属:

所有金属构件均应做防锈处理,焊接节点应达到相应的要求强度,焊接均应密实平整、光滑,不得有裂缝、烧过现象,焊缝高度8mm,焊接点刷防锈漆;

4、本工程施工图纸中所有未标清的混凝土标号,垫层为C15,其它的均为C25。

5、墙体、种植池、挡土墙:

- a、砌砖体的强度等级不小于MU10,水泥砂浆强度等级不小于M5;
- b、树池内径如小于池内设计乔木土球直径,需先种树后砌树池。

八、施工配合

- 1、土建地基开挖时,应采取有效措施确保地下管线特别是电缆、排水暗沟、通讯设施等不受损坏。
- 2、土建施工时必须和给排水、电气等工种相互配合施工。
- 3、所有大乔木的下方均应确保没有地下电缆及暗沟通过,否则树木的位置可以相应调整。

九、施工管理及注意事项

- 1、施工单位在绿化施工挖穴时应注意地下管线走向,遇有地下异物时做到“一探、二试、三挖”,保证不挖坏地下构筑物,同时,遇有问题应及时向设计单位及施工负责部门反映,以使绿化施工符合现场实际情况。
- 2、如绿化施工图与现场不符,应及时反映给施工管理部门及设计单位,以便及时处理。
- 3、施工单位应做好施工记录及工程量签证工作,便于日后验收及编制竣工资料。

十、景观图中未详事宜应按现行国家相关施工及验收规范严格执行。

施工时应参照以下规范实施:

- <建筑装饰工程施工及验收规范> JGJ73-91
- <城市绿化工程施工及验收规范> CJJ/T82-99

 中凡国际工程设计有限公司 设计资质甲级 ZHONGFAN INTERNATIONAL DESIGN ENGINEERING CO., LTD. A161006428				建设单位:	西安市临潼区铁炉街道办		
				工程名称:	铁炉街道铁炉村道路及排水提升改造项目		
项目负责人	张震洋	审定	张兵	校对	张兵	图别 建施 张数 03 张号 01 日期	
专业负责人	张震洋	审核	张兵	设计	刘明		
本图须加盖我公司出图章,否则无效							



图例:

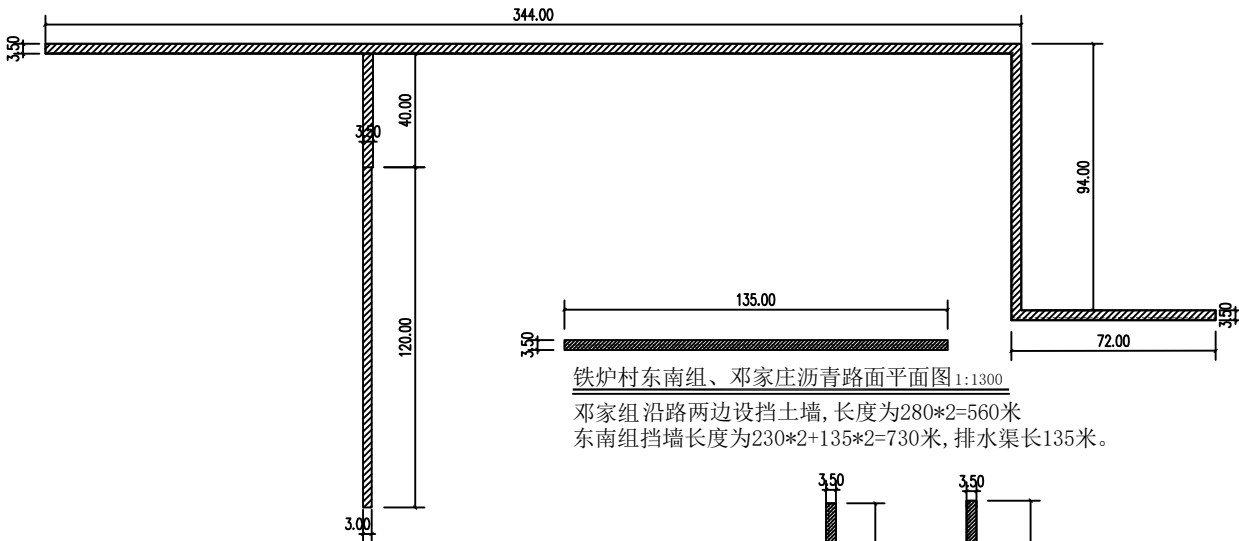
- ▨ 沥青路面
- 沥青路面
- 排水渠
- 挡土墙

铁炉村东南组、东北组、邓家庄沥青路面平面图 1:1300



铁炉村排水渠、挡土墙平面图 1:1300

铁炉村西北组排水渠为双边，长度为： $224*2*2+55*2=1006$ 米
铁炉村西北组挡土墙为双边，长度为： $224*2*2+56*2=1008$ 米

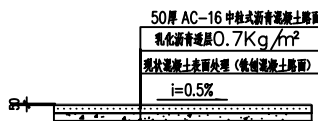


铁炉村东南组、邓家庄沥青路面平面图 1:1300

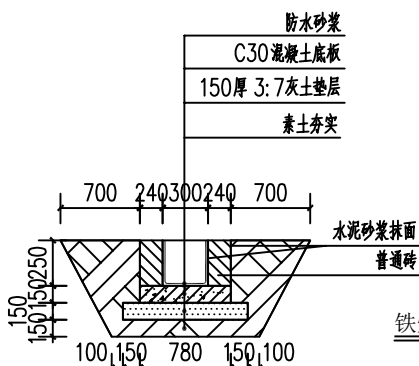
邓家庄沿路两边设挡土墙，长度为 $280*2=560$ 米
东南组挡墙长度为 $230*2+135*2=730$ 米，排水渠长135米。

主要改造内容:

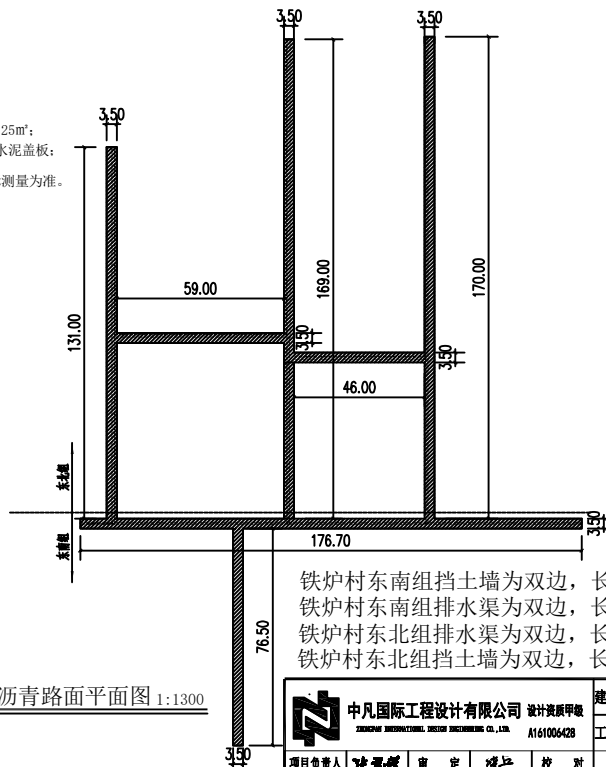
- 1、西南组、东南组、东北组、邓庄组道路铺设沥青路面，总面积为7334.25m²；
- 2、东南组、东北组、西北组修建排水渠长3900.00m，宽0.3m，深0.25m及水泥盖板；盖板厚度为30mm，排水渠具体长度以现场实际测量为准。
- 3、东南组、东北组、邓庄组新建青砖挡土墙3800m，具体长度以现场实际测量为准。



沥青路面断面图 1:100



砖砌排水渠大样图 1:1000



铁炉村东北组沥青路面平面图 1:1300

铁炉村东南组挡土墙为双边，长度为： $176*2=352$ 米
铁炉村东南组排水渠为双边，长度为： $176*2=352$ 米
铁炉村东北组排水渠为双边，长度为： $575*2=1150$ 米
铁炉村东北组挡土墙为双边，长度为： $575*2=1150$ 米

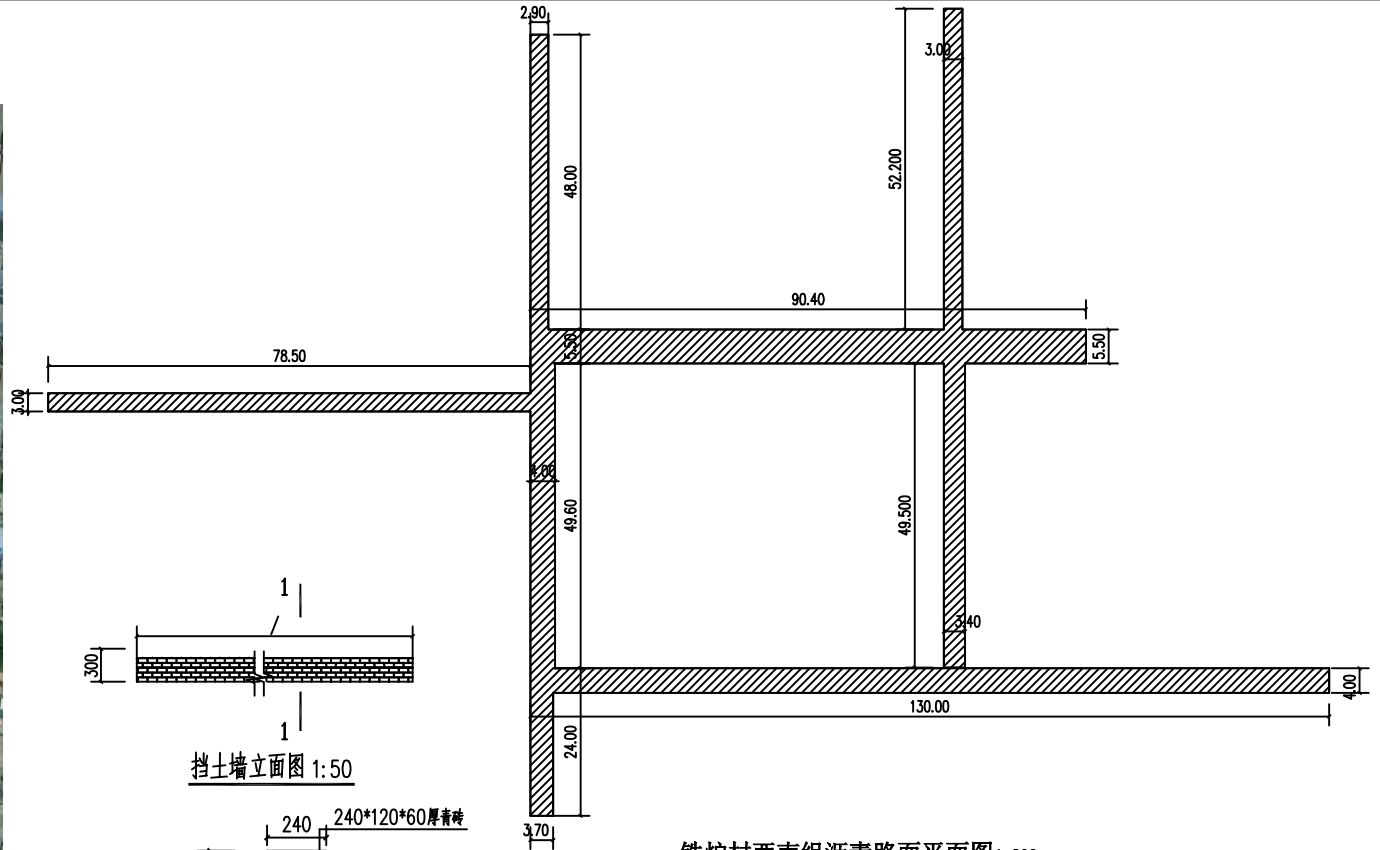
中凡国际工程设计有限公司 设计资质甲级 ZHONGFAN INTERNATIONAL DESIGN ENGINEERING CO., LTD. A161006428				建设单位: 西安市临潼区铁炉街道办 工程名称: 铁炉街道铁炉村道路及排水提升改造项目	
项目负责人	张强	审定	沈岩	校对	刘明
专业负责人	张强	审核	沈岩	设计	刘明
铁炉村东南组、东北组、邓家庄沥青路面平面图					图别: 道路 张数: 03 张号: 02



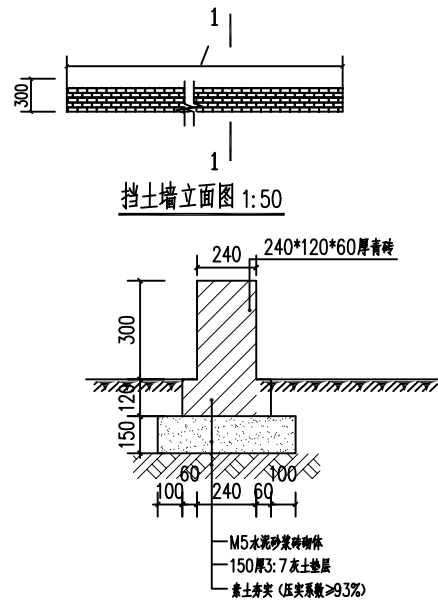
铁炉村西北组平面图 1:800

西北组渠长1257米。

- 沥青路面
- 沥青路面
- 排水渠
- 挡土墙
- 7户由入户管并接至排水渠,管道均采用 $\varnothing 100$ UPVC管
每户长度为5.50米。



铁炉村西南组沥青路面平面图 1:800



挡土墙剖面图

基础为烧结普通砖

注: 西南组、东南组、东北组、邓庄组新建青砖挡土墙3800m, 具体长度以现场实际测量为准。

- 1、清水砖墙: 1:1 水泥砂浆勾缝
- 2、地上墙砌砖规格: 强度 \geq MU7.5 240厚砖, M10水泥石灰砂浆。
地下墙基础砌砖规格: 强度 \geq MU10 240厚蒸压实心砖, M10水泥砂浆。

中凡国际工程设计有限公司 设计资质甲级 <small>ZHONGFAN INTERNATIONAL ENGINEERING DESIGN CO., LTD. A161000428</small>				建设单位:	西安市临潼区铁炉街道办	
				工程名称:	铁炉街道铁炉村道路及排水提升改造项目	
项目负责人	张亚峰	审定	张亚峰	校对	张亚峰	图别 建筑 张数 03 张号 03 日期
专业负责人	张亚峰	审核	张亚峰	设计	刘明	
本图须加盖我公司出图章, 否则无效						