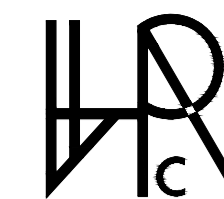


HUA RUI CHENG

华睿诚工程设计有限公司

寨梁渣场附属设施项目

市政专业施工图



HUA RUI CHENG

华睿诚工程设计有限公司

资质等级：建筑工程甲级、风景园林乙级
排水工程乙级、给水工程乙级
道路工程乙级、热力工程乙级

证书编号：A261147775

联系地址：西安市曲江新区雁翔路旺座曲江E座29~30层

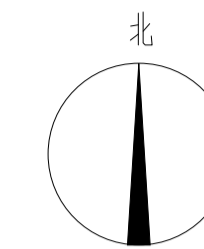
企业网址：www.hcjsjgs.com

联系方式：029-85393806

签章 (Signature)：

(出图章盖章处)

(施工图审查专用章盖章处)



道路拆除示意平面图 1:1000

项目负责人	祖泰吉	祖泰吉
专业负责人	吕正国	吕正国
审定	邵江滨	邵江滨
审核	杜小成	杜小成
校对	管阳	管阳
设计	吕正国	吕正国

未加盖施工图设计文件专用章，本图纸视为无效！未加盖施工图设计文件审查专用章，本图纸不得用于工程施工！如有违反上述规定，本设计单位不承担与违反上述规定相关的任何法律责任及经济损失！

建设单位 (Construction unit)：

工程项目名称 (PROJECT)：

寨梁渣场附属设施项目

图纸名称 (DRAWING TITLE)：

道路拆除示意平面图

工程编号 PROJECT NO	HCSJ-SJ-2024-00059		
设计阶段 DESIGN STAGE	施工图		
专业 DISCIPLINE	道路		
日期 DATE	2025.11	出图比例 SCALE	1:1000
图纸编号 DRAWING NO	01	修改编号 REVISION NO	/
图幅 SHEET	A1		

NOTES (备注)：

1. 图纸版权归本单位所有，未经许可不得擅自使用、抄袭及复制本图纸的任何部分。
2. 除列明尺寸外，尺寸量度以实地实物为准。
3. 图纸内容如有遗漏须及时通知相关专业负责人。



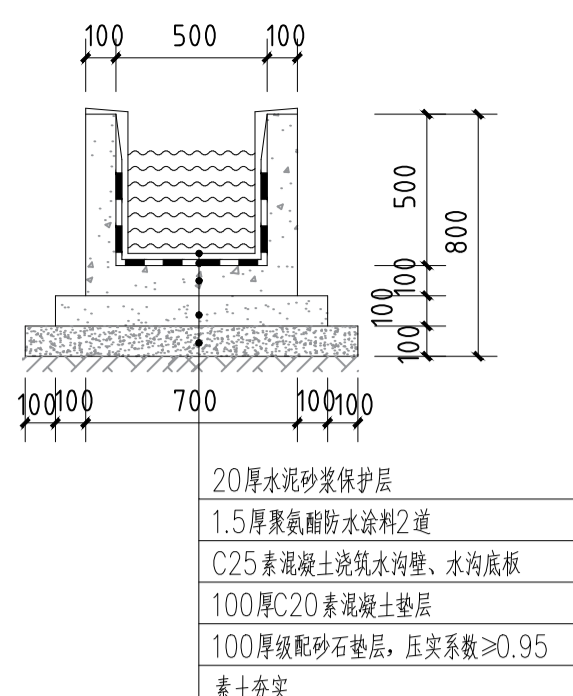
华睿诚工程设计有限公司

资质等级：建筑工程甲级、风景园林乙级
排水工程乙级、给水工程乙级
道路工程乙级、热力工程乙级
证书编号：A261147775
联系地址：西安市曲江新区雁翔路旺座曲江E座29*30层
企业网址：www.hcjsjgc.com
联系方式：029-85393806

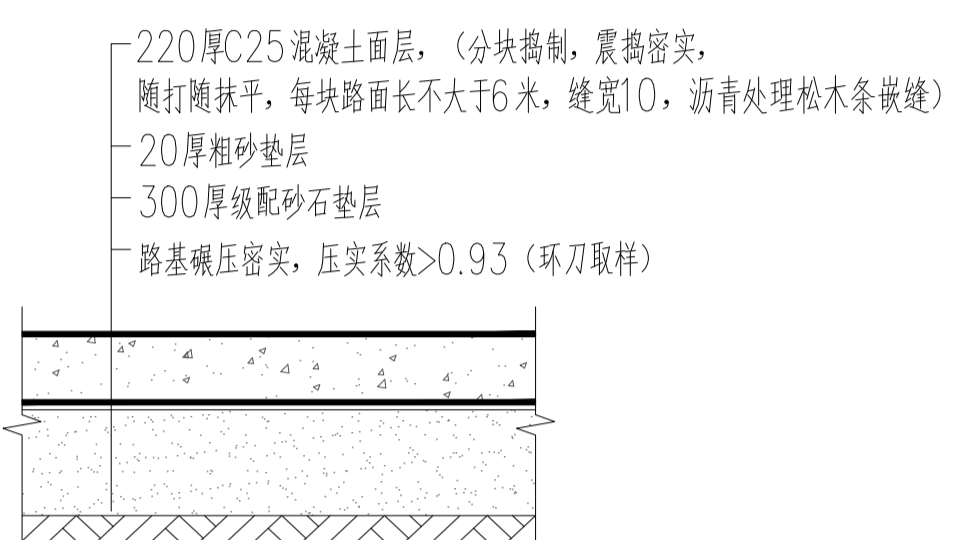
签章 (Signature) :

(出图盖章处)

(施工图审查专用章盖章处)

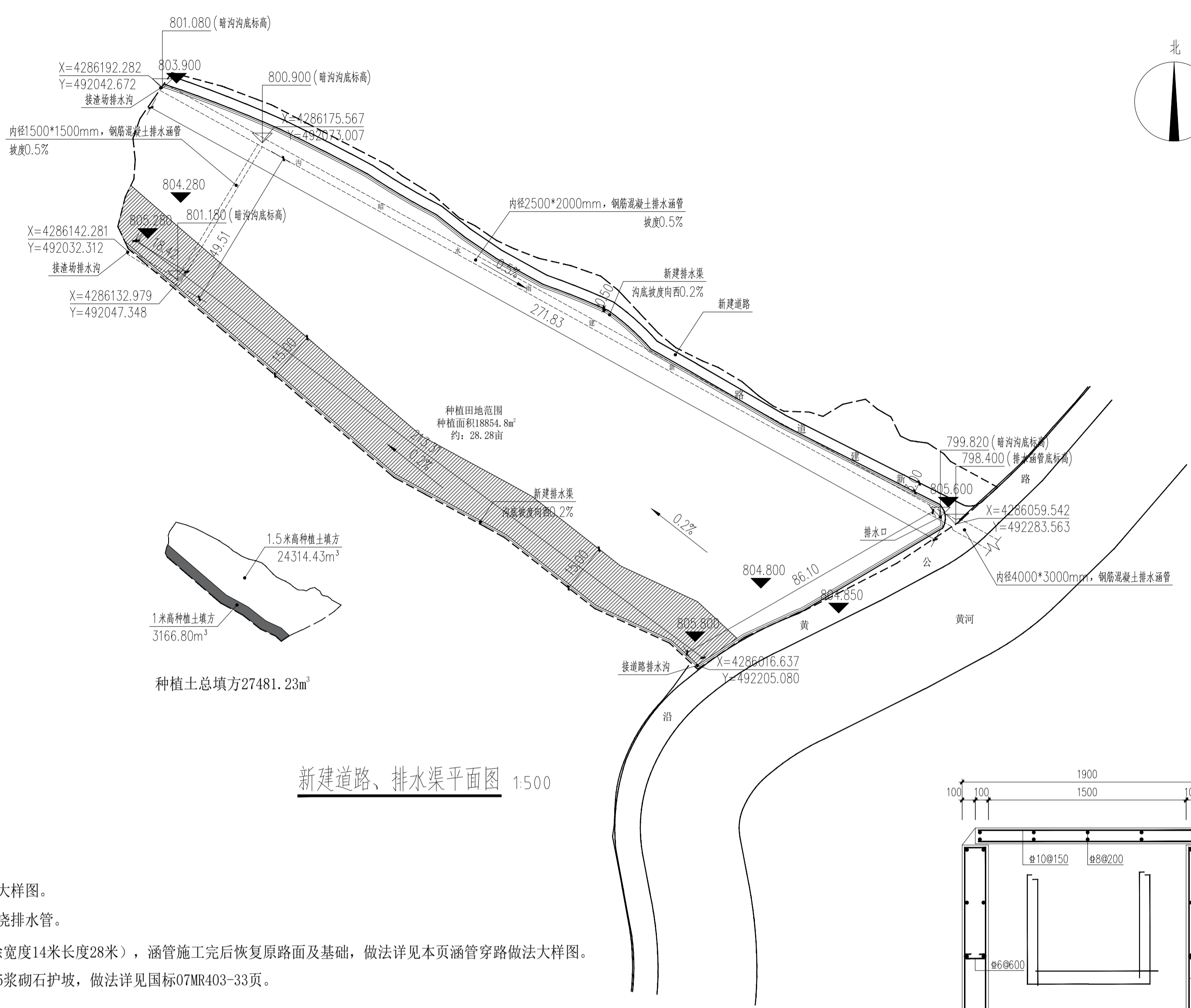


1 新建排水渠做法图 1:25

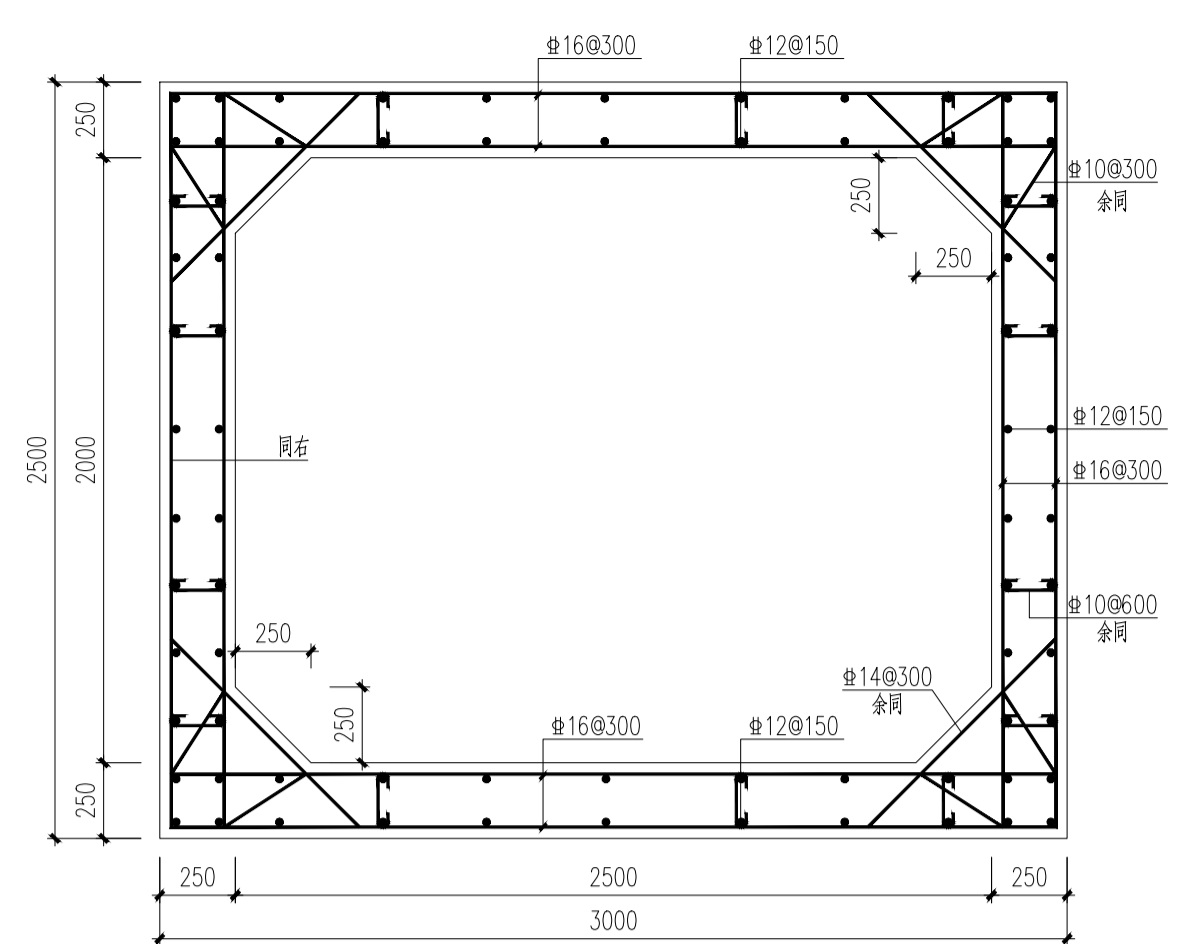


2 种植农田混凝土道路做法 1:25

- 注：1、田地场地内种植坡度向西侧找坡0.2%。
2、新建道路长度274米，坡度坡向排水边沟坡度0.5%，做法详见本页大样图。
3、新建雨水暗渠长度约339米，排水坡度为0.5%。采用钢筋混凝土现浇排水管。
4、涵管穿路做法详见本页大样图，施工时需要破除路面及基础（破除宽度14米长度28米），涵管施工完后恢复原路面及基础，做法详见本页涵管穿路做法大样图。
5、涵管穿路黄河堤处需增加宽度5米、平均高度12.5米，坡比1:1.25浆砌石护坡，做法详见国标07MR403-33页。
6、涵管排水出口通向黄河河道，做法详见国标20S517-9页。

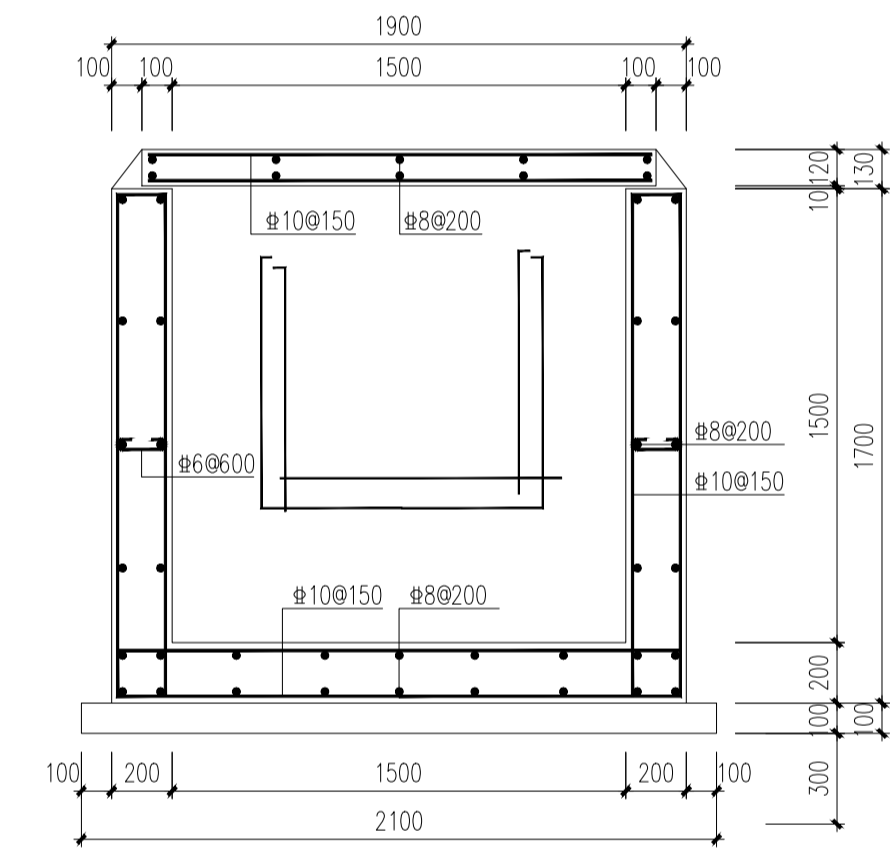


新建道路、排水渠平面图 1:500



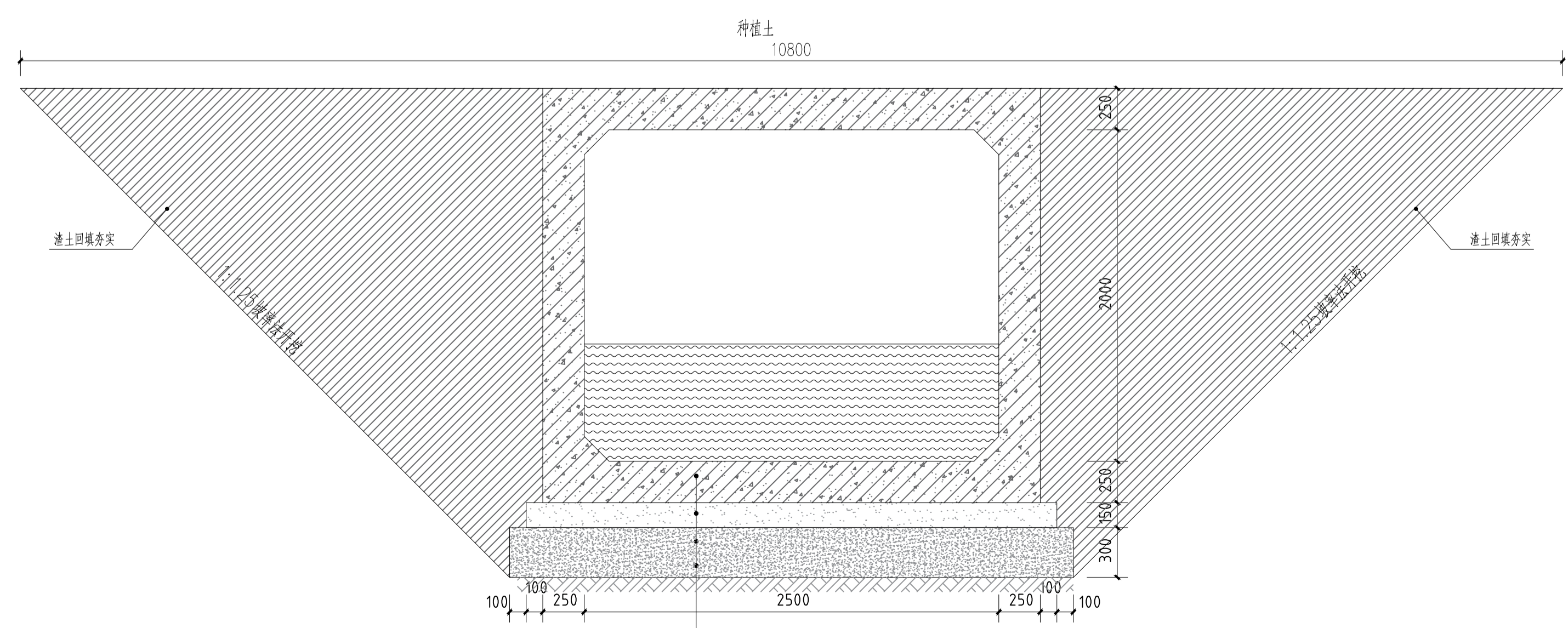
2500X2000mm 管沟配筋图 1:25

- 一、说明：
1、管涵净尺寸2500mmx2000mm。混凝土强度等级为C30，下方设置150mmC15素混凝土垫层。
2、钢筋：HPB300(Φ)，HRB400(Φ)。
3、管沟每隔不小于20m设置一道变形缝，做法详陕22J16-42大样1。
4、混凝土保护层厚度：40mm。
5、管涵需在涵身中部，正布钢筋和斜布钢筋分界处，地址变化处设同基础沉降缝，再向两端视具体情况加设沉降缝，沉降缝出的两段面应垂直、平整，上下不得交错，缝宽2cm。填料缝应具有弹性和不透水性，并应填塞紧密。做法详见17ZZ01-8、9页图7.5-1，图7.5-2。管涵侧壁施工缝做法详17ZZ01-9页图8.2。
6、地基承载特征值要求不小于150kpa。
7、其他未尽项详陕22J16及17ZZ01中相关内容。

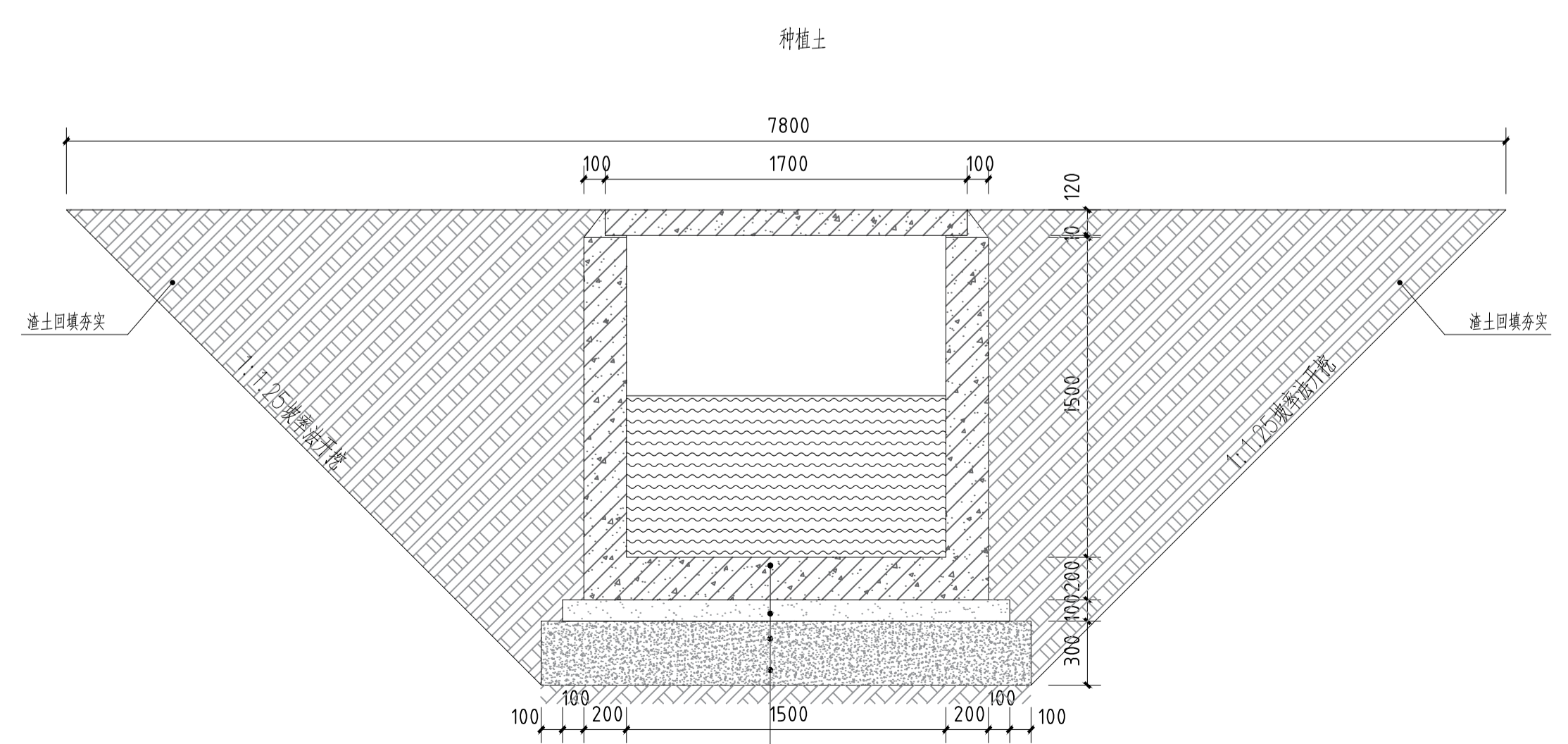


1500X1500mm 管沟配筋图 1:25

- 一、说明：
1、管沟净尺寸1500mmx1500mm。混凝土强度等级为C30，下方设置100mmC15素混凝土垫层。
2、钢筋：HPB300(Φ)，HRB400(Φ)。
3、管沟每隔不小于20m设置一道变形缝，做法详陕22J16-42大样1。
4、混凝土保护层厚度：40mm。
5、其他未尽项详陕22J16中相关内容。



4 暗排水渠做法图 1:25



3 暗排水渠做法图一 1:25

项目负责人	祖泰吉	祖泰吉
专业负责人	吕正国	吕正国
审定	邵江滨	邵江滨
审核	杜小成	杜小成
校对	管阳	管阳
设计	吕正国	吕正国

未加盖施工图设计文件专用章，本图纸视为无效！未加盖施工图设计文件审查专用章，本图纸不得用于工程施工！如有违反上述规定，本设计单位不承担与违反上述规定相关的任何法律责任及经济损失！

建设单位 (Construction unit) :

工程项目名称 (PROJECT) : 寨梁渣场附属设施项目

图纸名称 (DRAWING TITLE) : 新建道路、排水边沟平面图 做法大样图一

工程编号	HCSJ-SJ-2024-00059	
设计阶段	施工图	
专业	道路	
日期	2025.11	出图比例 1:1000
图纸编号	02	修改编号 /
图幅	A1	

NOTES (备注) :
1. 图纸版权归本单位所有，未经许可不得擅自使用、抄袭及复制本图纸的任何部分。
2. 除列明尺寸外，尺寸量度以实地实物为准。
3. 图纸内容如有遗漏请及时通知相关专业负责人。



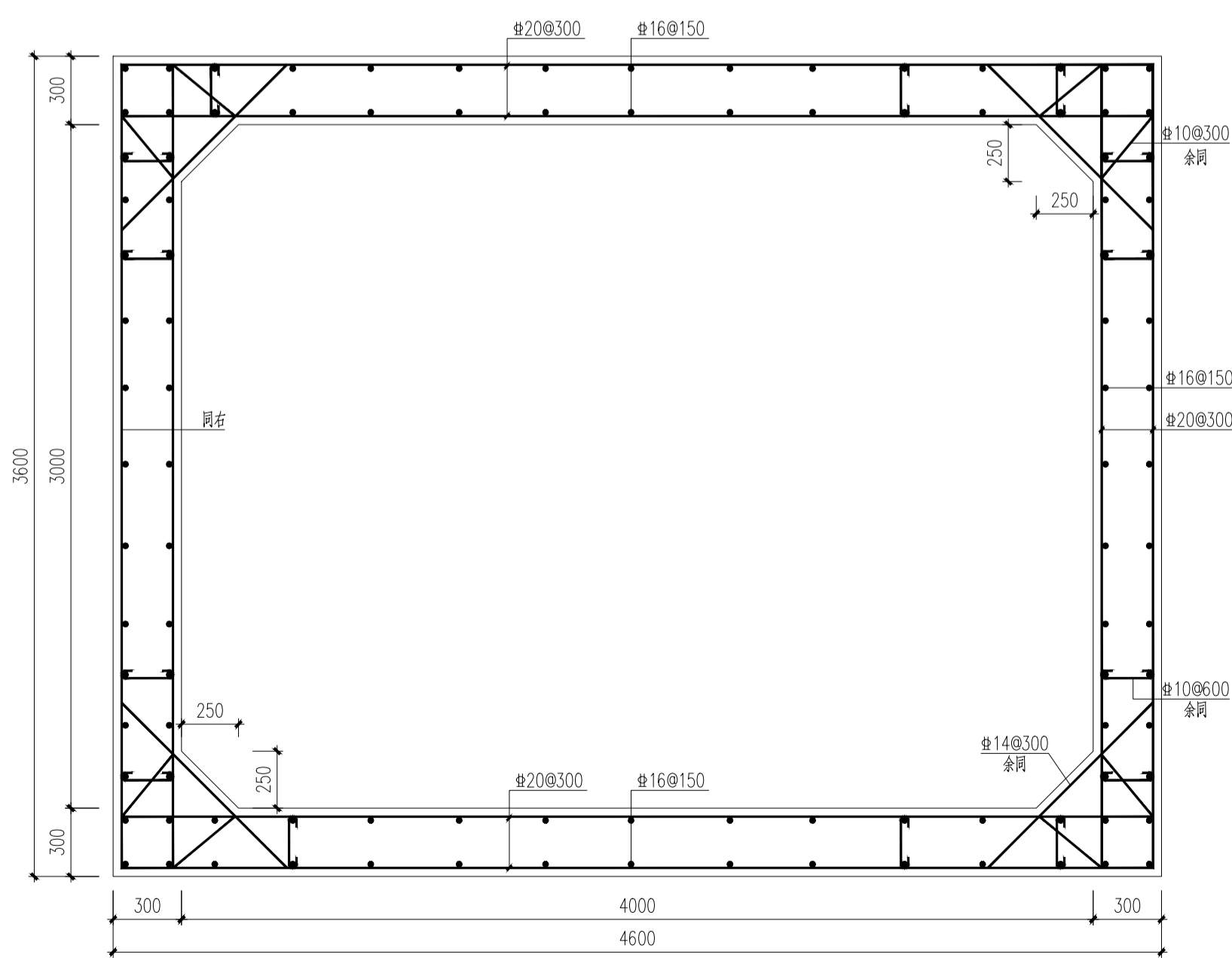
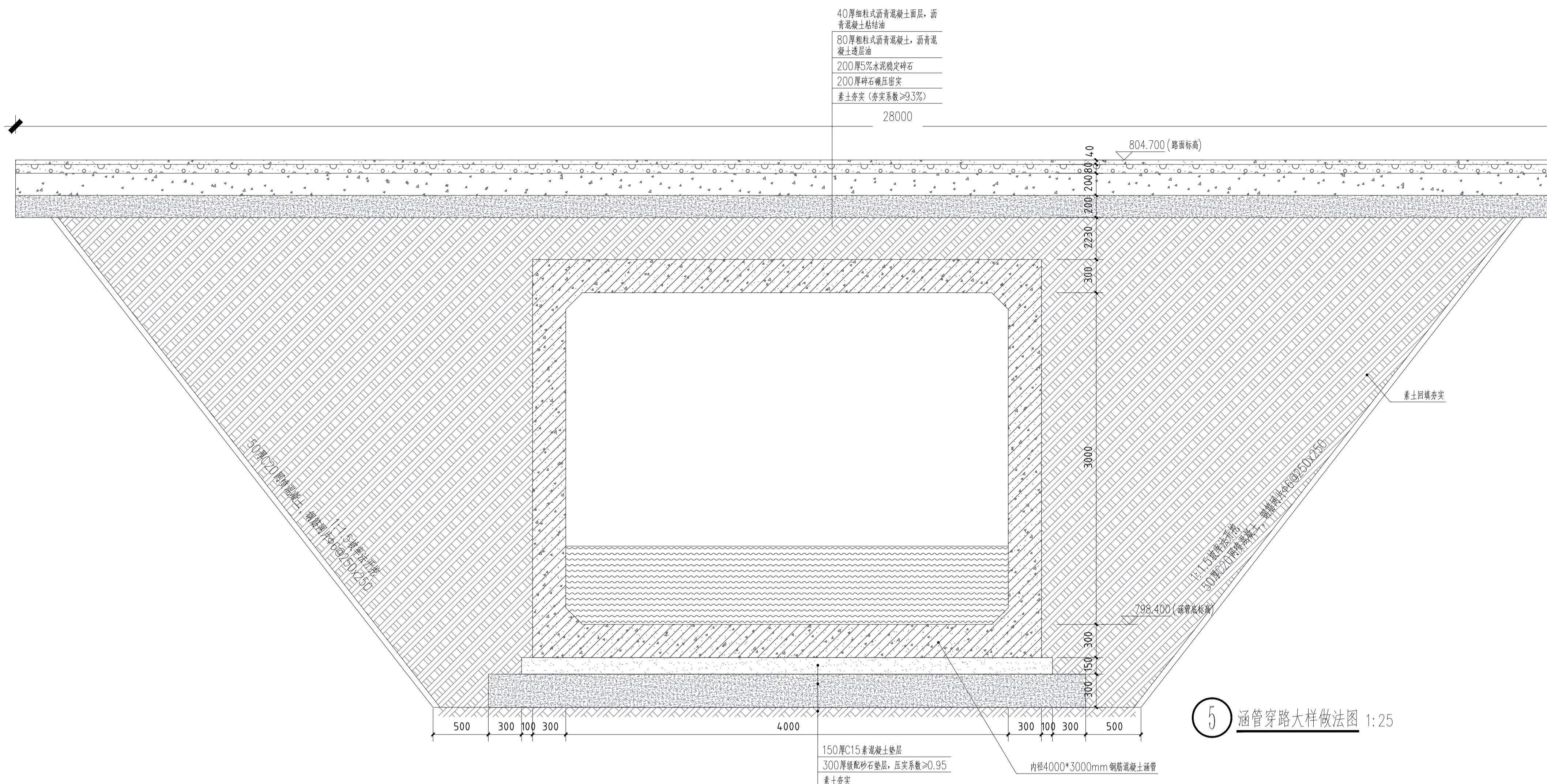
华睿诚工程设计有限公司

资质等级：建筑工程甲级、风景园林乙级
排水工程乙级、给水工程乙级
道路工程乙级、热力工程乙级
证书编号：A261147775
联系地址：西安市曲江新区雁翔路旺座曲江E座29~30层
企业网址：www.hcsgcgs.com
联系方式：029-85393806

签章 (Signature) :

(出图章盖章处)

(施工图审查专用章盖章处)



一、说明：

- 1、管涵净尺寸4000mmx3000mm，混凝土强度等级为C30，下方设置150mmC15素混凝土垫层。
- 2、钢筋：HPB300(Φ)、HRB400(Φ)。
- 3、管沟每隔不小于20m设置一道变形缝，做法详陕22J16-42大样1。
- 4、混凝土保护层厚度：40mm。
- 5、管涵需在涵身中部、正布钢筋和斜布钢筋分界处、地址变化处连同基础设沉降缝，再向两端视具体情况加设沉降缝，沉降缝出的两段面应垂直、平整，上下不得交错，缝宽2cm。填缝应具有弹性和不透水性，并应填塞紧密。做法详见17ZZ01-8、9页图7.5-1，图7.5-2。管涵侧壁施工缝做法详见17ZZ01-9页图8.2。
- 6、地基承载力特征值要求不小于130kpa。
- 7、其他未尽项详见22J16及17ZZ01中相关内容。

基坑危大工程专项说明

依据中华人民共和国住房和城乡建设部《危险性较大的分部分项工程安全管理规定》(住房和城乡建设部令第37号)、住房和城乡建设部办公厅《住房和城乡建设部办公厅关于实施《危险性较大的分部分项工程安全管理规定》有关问题的通知》(建办质[2018]31号)，为确保施工安全，设计单位对工程施工中危险性较大的环节作如下提示，请施工单位认真熟悉设计图纸，参考设计提示，充分识别工程施工可能存在的危险性较大的分部分项工程(以下简称“危大工程”)专项施工方案，对于超过一定规模危险性较大分部分项工程，施工单位应当组织召开专家论证会对专项施工方案进行论证。

分部分项工程	危大工程关键部位和环节 工程周边环境安全及工程施工安全意见	备注
开挖深度≥5m的基坑(槽)的土方开挖、支护、降水工程。	<p>1、施工单位应进一步踏勘现场，掌握相关资料、地形地貌等边界条件及工程、水文地质条件；施工前，应采用坑探或触探等各种勘探方法对现场管涵进行核查，查明基坑内及基坑周边的各类建(构)筑物及各类地下设施，包括给排水管涵、电力、电信及燃气、煤气等管涵的分布和现状高程，如与图纸管线资料有差异，应及时反馈相关单位，同时对现有的各类管涵进行保护；</p> <p>2、施工单位应详读工程地质勘察报告及全套施工图、领会图纸意图，认真按照图纸及施工规范执行，组织工程技术人员编制施工组织设计；基坑施工前，应向现场管理人员和作业人员进行安全技术交底；基坑工程必须按照规定编制、审核专项施工方案，超过一定规模的基坑工程要组织专家论证；施工程序应符合规范和各级质监、安监等部门的相关要求；施工组织方案应明确试桩、检测、挖土、堆载、降水等关键工序的一系列要求；</p> <p>3、施工单位在施工前应复核本工程的工程地质报告、地形地貌等；实施时若实际情况与本工程的地质报告不符时，应及时通知监理、勘察、设计和甲方协商解决；</p> <p>4、施工单位应识别、分析、评价项目存在的风险源，并制定相应的应对措施；针对不良地质(如地下水、高边坡、溶洞、滑坡、泥石流等)、恶劣气候(大风、暴雨、雷电等)等危险源应有切实可行的施工技术措施和安全技术措施；同时，施工中应采取切实可行的措施对风险进行控制，避免淹溺、机械伤害、起重伤害、高处坠落、物体打击、触电、火灾、坍塌、施工设备事故等风险事故的发生；</p> <p>5、基坑开挖前应编制防强降雨、基坑大量涌水的应急措施，应配备应急电源和水泵；雨季应准备充足的塑料薄膜、草袋等，以备下雨时覆盖，严格实施护坡方案以保证土体稳定；冬季施工遇雪应及时清扫；基坑降水方案中应考虑选用双电源的配置；场地外围排水应采取有效措施，并与外围雨水管网相连接；</p> <p>6、基坑施工要严格按照专项施工方案组织实施，相关管理人员必须在现场进行监督，发现不按照专项施工方案施工的，应当要求立即整改；</p> <p>7、基坑周边施工材料、设施或车辆荷载严禁超过图纸要求的地面荷载限值；基坑周边应按要求采取临边防护措施，设置作业人员上下专用通道；</p> <p>8、基坑施工必须采取基坑内外地表水和地下水控制措施，防止出现积水和漏水漏沙；汛期施工，应当对施工现场排水系统进行检查和维护，保证排水畅通；</p> <p>9、基坑施工必须做到先支护后开挖，严禁超挖，并应及时回填。</p>	

未加盖施工图设计文件专用章，本图纸视为无效！未加盖施工图设计文件审查专用章，本图纸不得用于工程施工！如有违反上述规定，本设计单位不承担与违反上述规定相关的任何法律责任及经济损失！

建设单位 (Construction unit) :

工程项目名称 (PROJECT) :

桥梁渣场附属设施项目

图纸名称 (DRAWING TITLE) :

做法大样图二

工程编号 PROJECT NO	HCSJ-SJ-2024-00059
设计阶段 DESIGN STAGE	施工图
专业 DISCIPLINE	道路
日期 DATE	2025.11
出图比例 SCALE	1:25
图纸编号 DRAWING NO	03
修改编号 REVISION NO	/
图幅 SHEET	A1

NOTES (备注) :

1. 图纸版权归本单位所有，未经许可不得擅自使用、抄袭及复制本图纸的任何部分。
2. 除列明尺寸外，尺寸量度以实地实物为准。
3. 图纸内容如有遗漏请及时通知相关专业负责人。

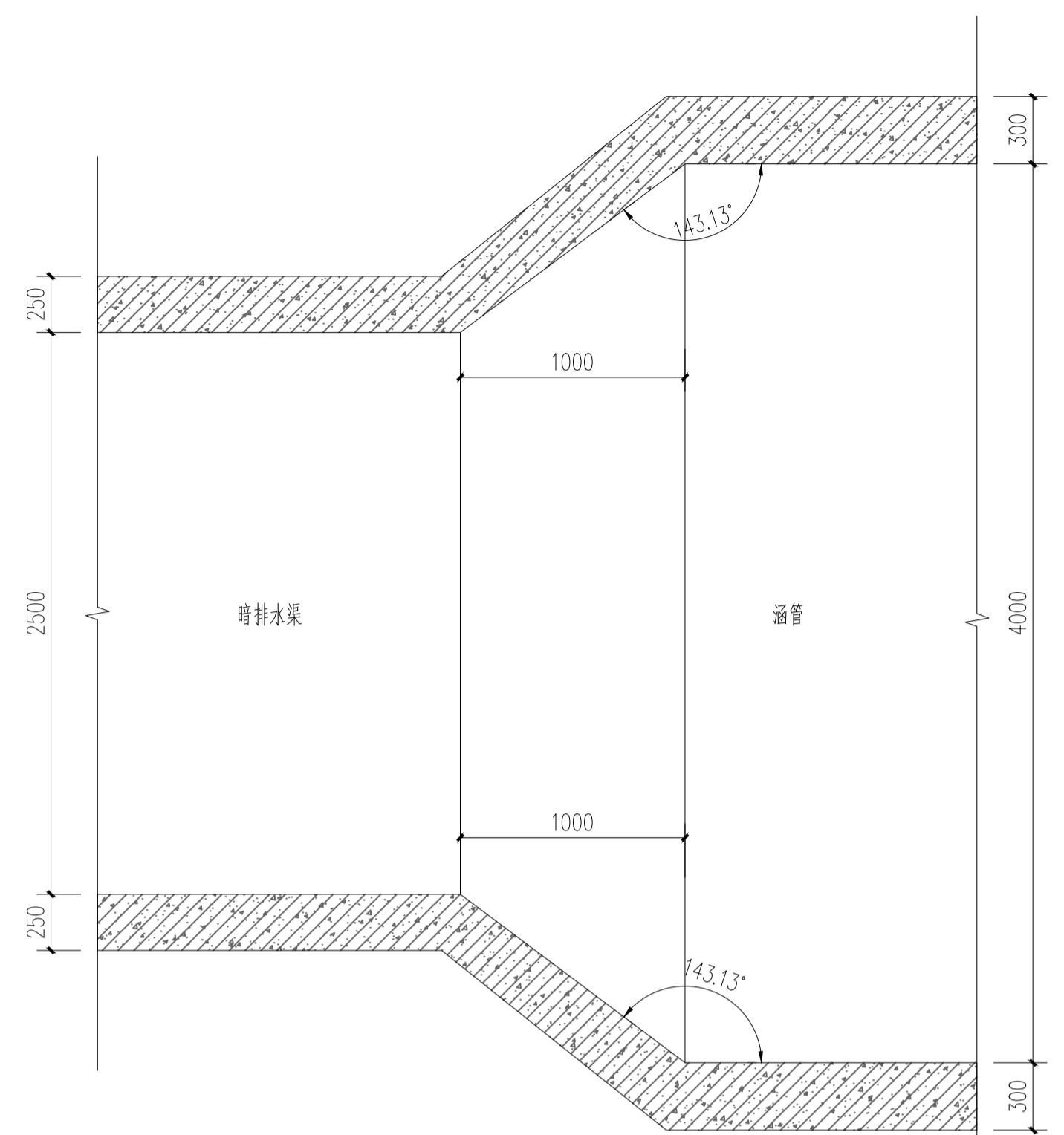


华睿诚工程设计有限公司

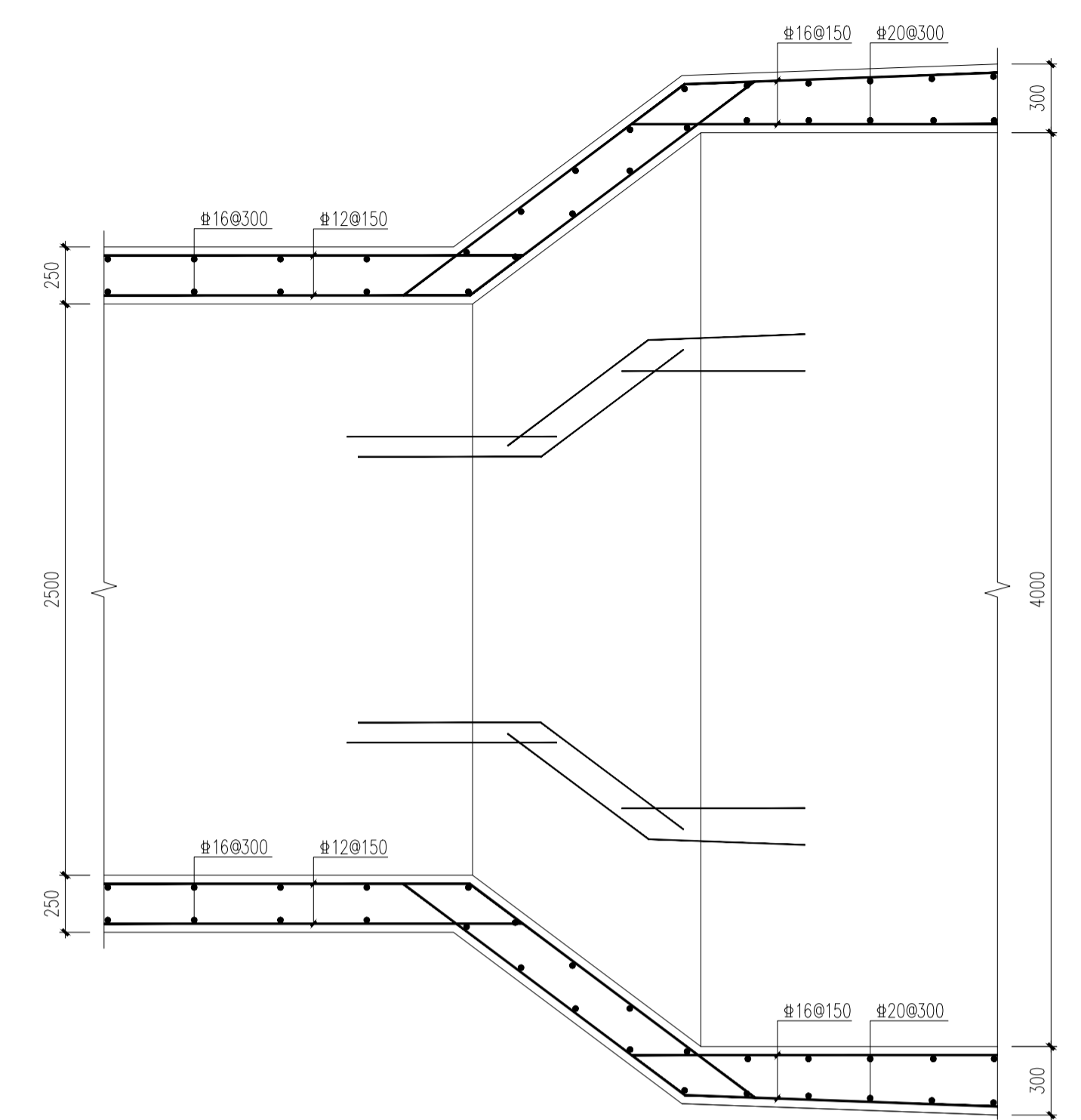
资质等级：建筑工程甲级、风景园林乙级
 排水工程乙级、给水工程乙级
 道路工程乙级、热力工程乙级
 证书编号：A261147775
 联系地址：西安市曲江新区雁翔路旺座曲江E座29~30层
 企业网址：www.hcjsjgcgs.com
 联系方式：029-85393806

签章 (Signature) :
 (出图章盖章处)

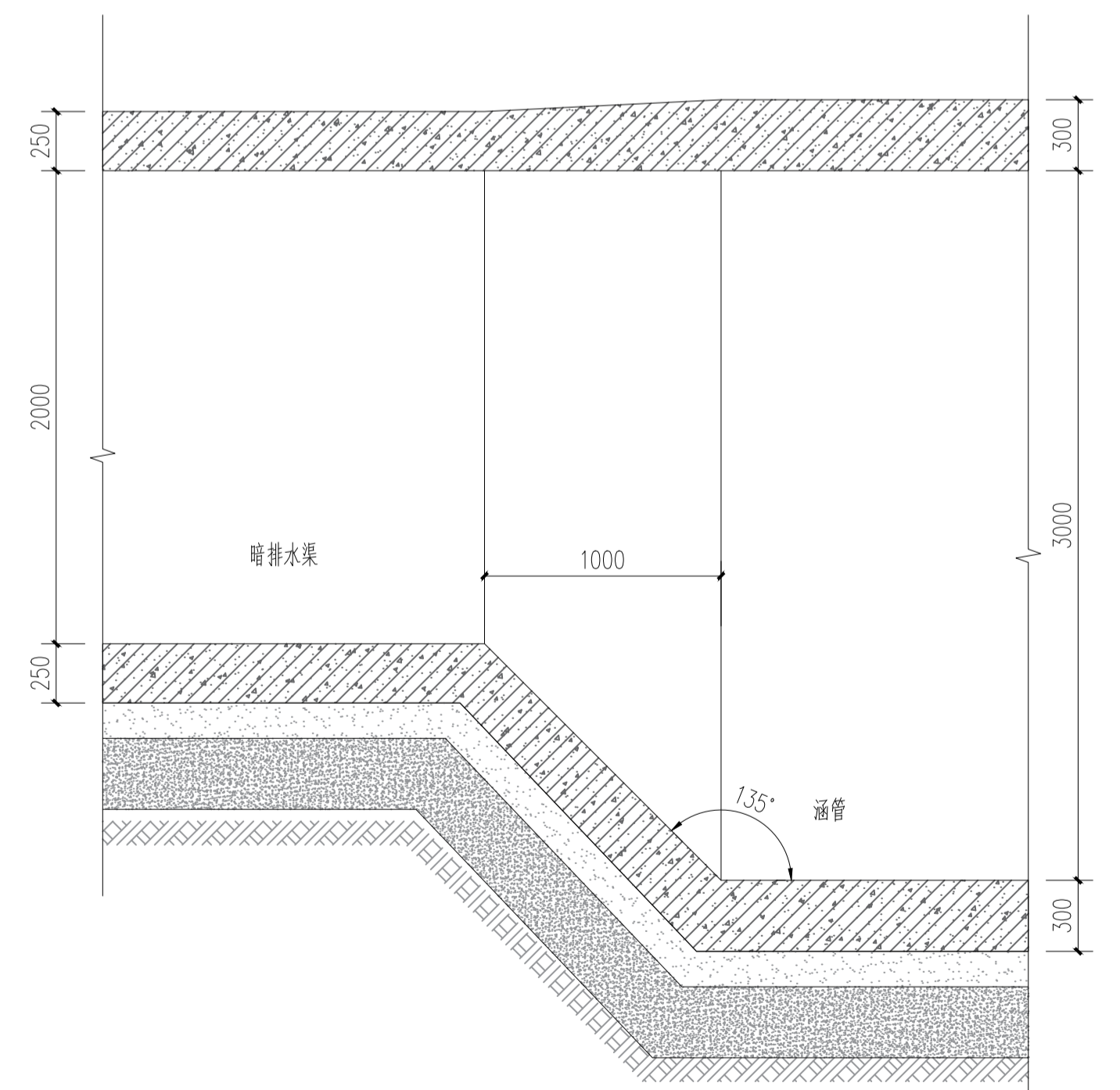
(施工图审查专用章盖章处)



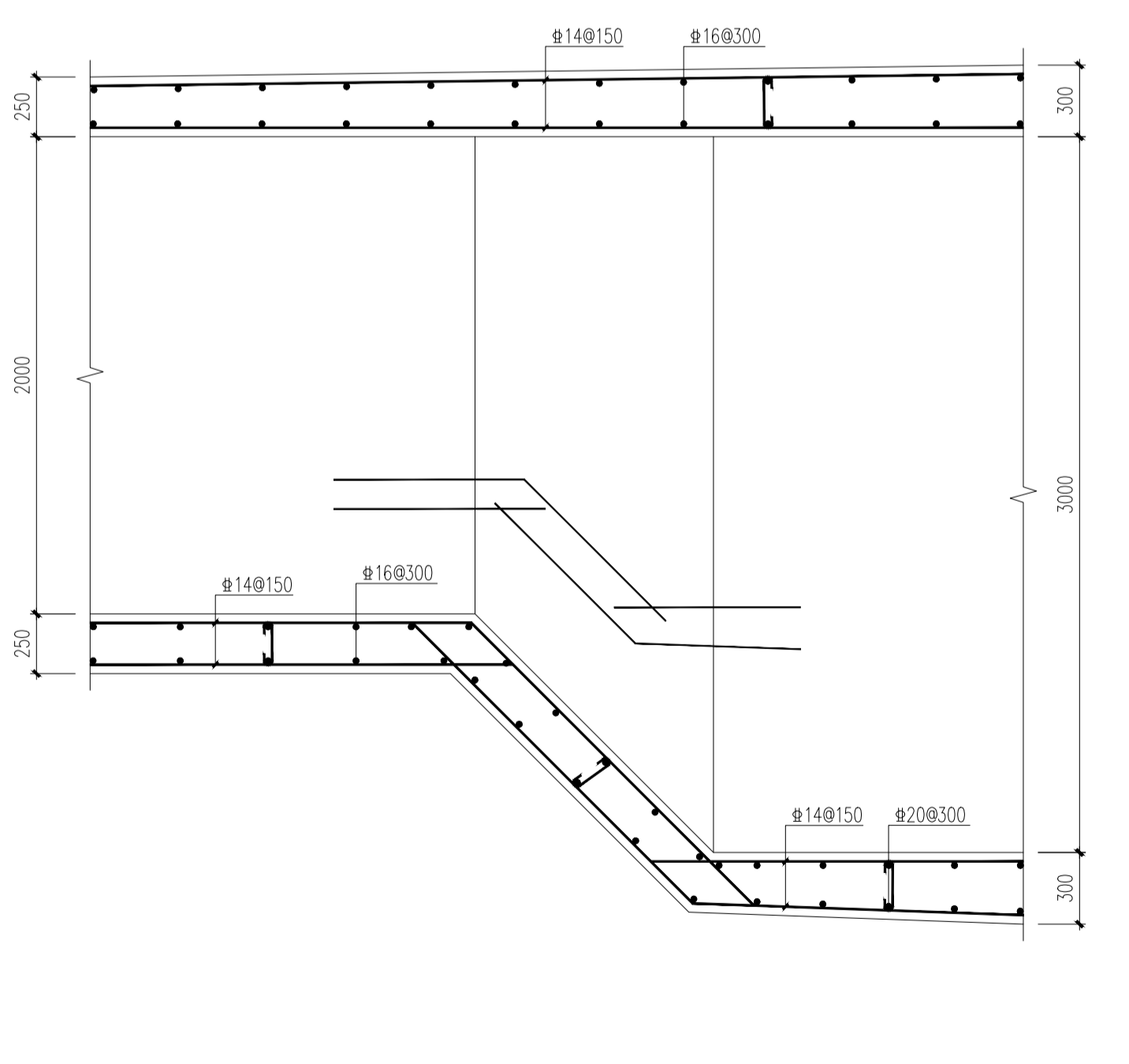
暗排水渠与涵管接口处平面 1:25



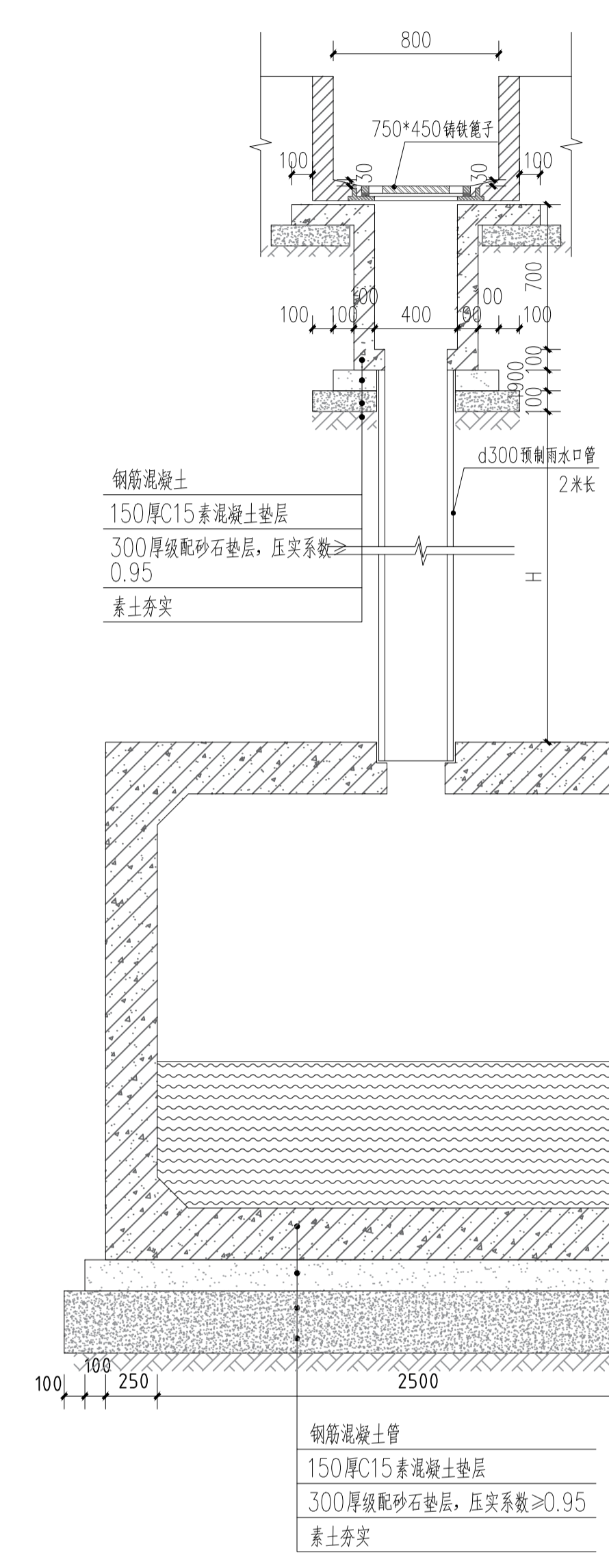
暗排水渠与涵管接口处横断面配筋示意图 1:25



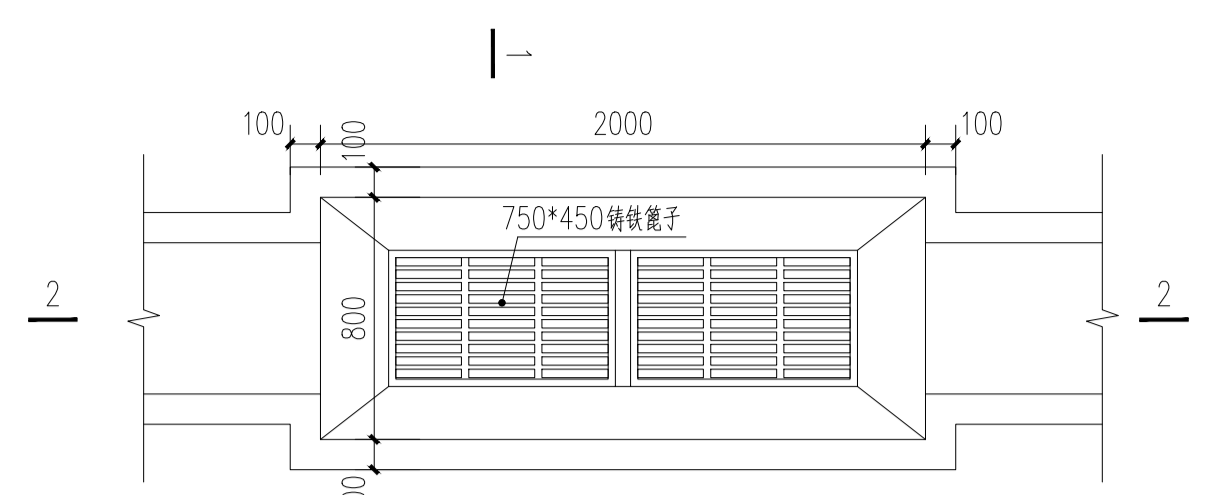
暗排水渠与涵管接口处剖面 1:25



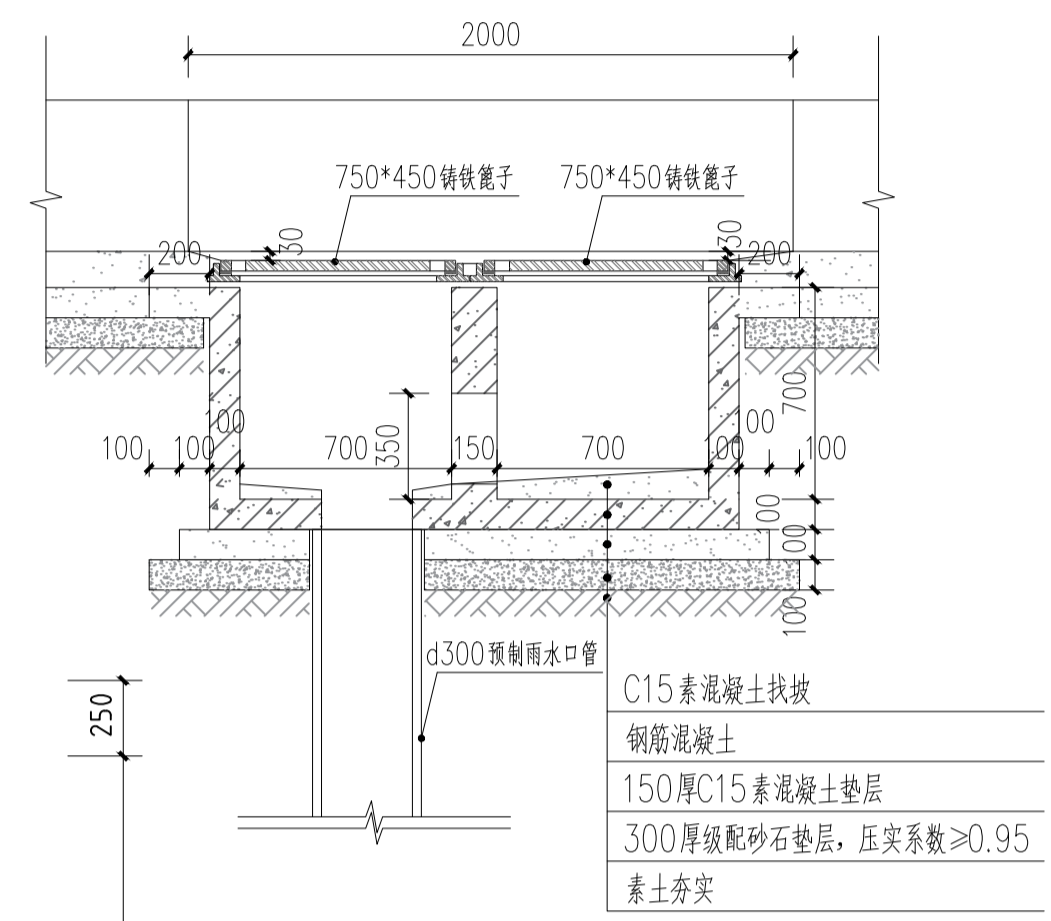
暗排水渠与涵管接口处纵断面配筋示意图 1:25



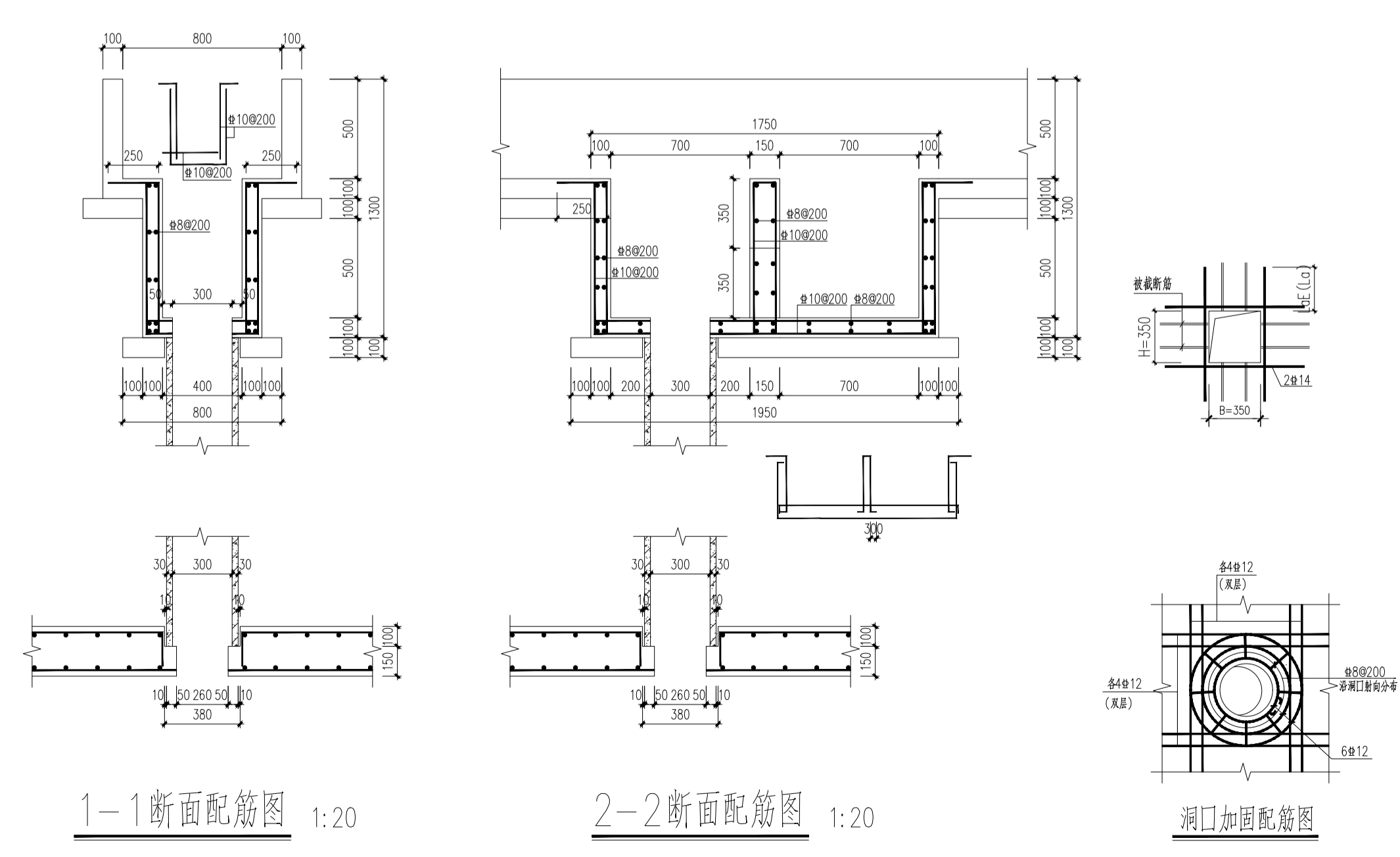
1-1剖面图 1:25



排水口做法图 1:25



2-2剖面图 1:25



1-1断面配筋图 1:20

2-2断面配筋图 1:20

洞口加固配筋图

项目负责人	祖泰吉	祖泰吉
专业负责人	吕正国	吕正国
审定	邵江滨	邵江滨
审核	杜小成	杜小成
校对	管阳	管阳
设计	吕正国	吕正国

未加盖施工图设计文件专用章，本图视为无效！未加盖施工图设计文件审查专用章，本图不得用于工程施工！如有违反上述规定，本设计单位不承担与违反上述规定相关的任何法律责任及经济损失！

建设单位 (Construction unit) :

工程项目名称 (PROJECT) :

寨梁渣场附属设施项目

图纸名称 (DRAWING TITLE) :

做法大样图三

工程编号	HCSJ-SJ-2024-00059
设计阶段	施工图
专业	道路
日期	2025.11
出图比例	1:25
图纸编号	04
修改编号	/
图幅	A1

NOTES (备注) :
 1. 图纸版权归本单位所有，未经许可不得擅自使用、抄袭及复制本图纸的任何部分。
 2. 除列明尺寸外，尺寸量度以实地实物为准。
 3. 图纸内容如有遗漏须及时通知相关专业负责人。



华睿诚工程设计有限公司

资质等级：建筑工程甲级、风景园林乙级
排水工程乙级、给水工程乙级
道路工程乙级、热力工程乙级
证书编号：A261147775
联系地址：西安市曲江新区雁翔路旺座曲江E座29~30层
企业网址：www.hcsgcgs.com
联系方式：029-85393806

签章 (Signature) :
(出图盖章处)

(施工图审查专用盖章处)

项目负责人	祖泰吉	祖泰吉
专业负责人	吕正国	吕正国
审定	邵江滨	邵江滨
审核	杜小成	杜小成
校对	管阳	管阳
设计	吕正国	吕正国

未加盖施工图设计文件专用章，本图纸视为无效！未加盖施工图设计文件审查专用章，本图纸不得用于工程施工！如有违反上述规定，本设计单位不承担与违反上述规定相关的任何法律责任及经济损失！

建设单位 (Construction unit) :

工程项目名称 (PROJECT) :

寨梁渣场附属设施项目

图纸名称 (DRAWING TITLE) :

排水口做法大详图

工程编号
PROJECT NO HCSJ-SJ-2024-00059

设计阶段
DESIGN STAGE 施工图

专业
DISCIPLINE 道路

日期
DATE 2025.11 出图比例
SCALE 1:25

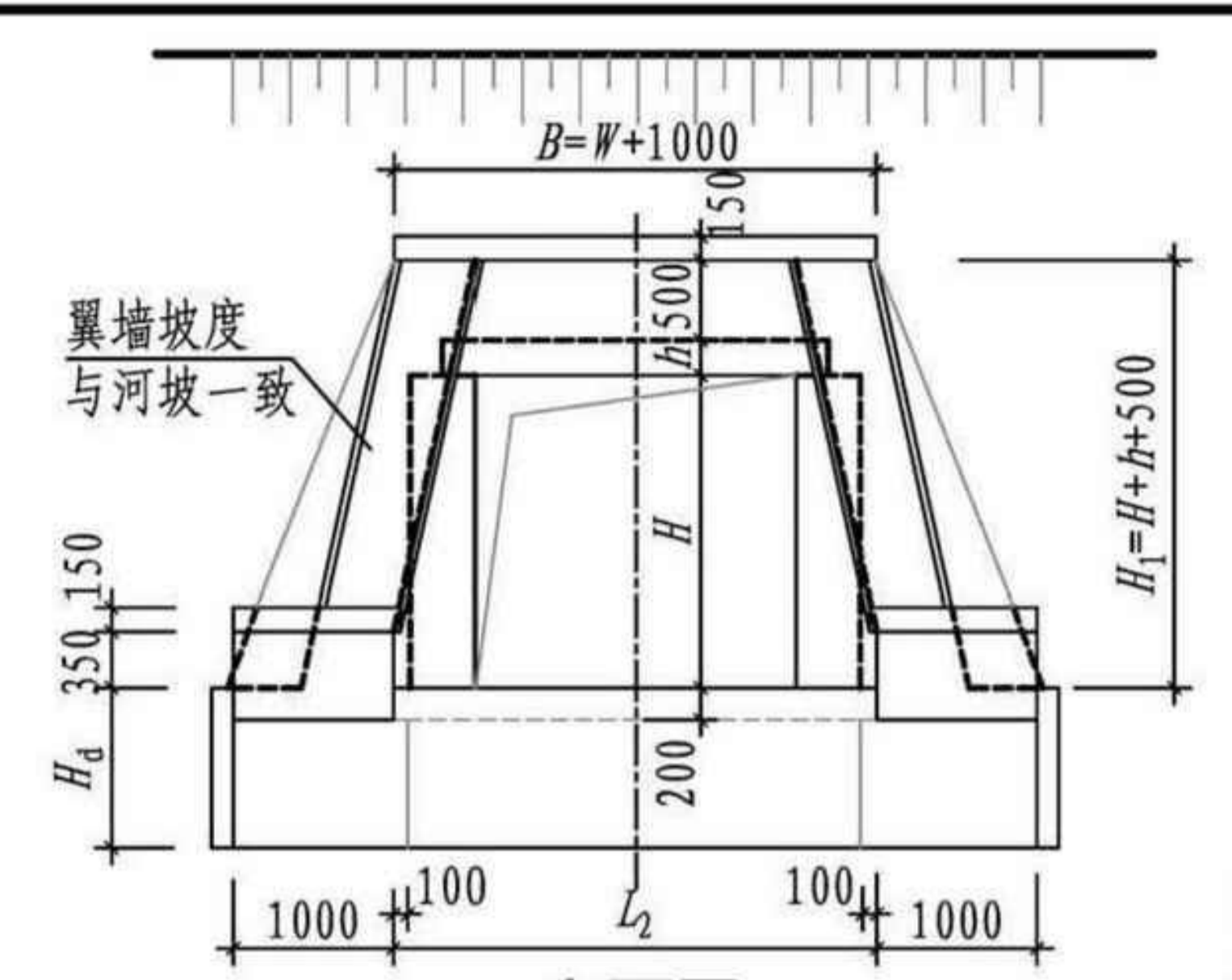
图纸编号
DRAWING NO 05 修改编号
REVISOR NO /

图幅
SHEET A1

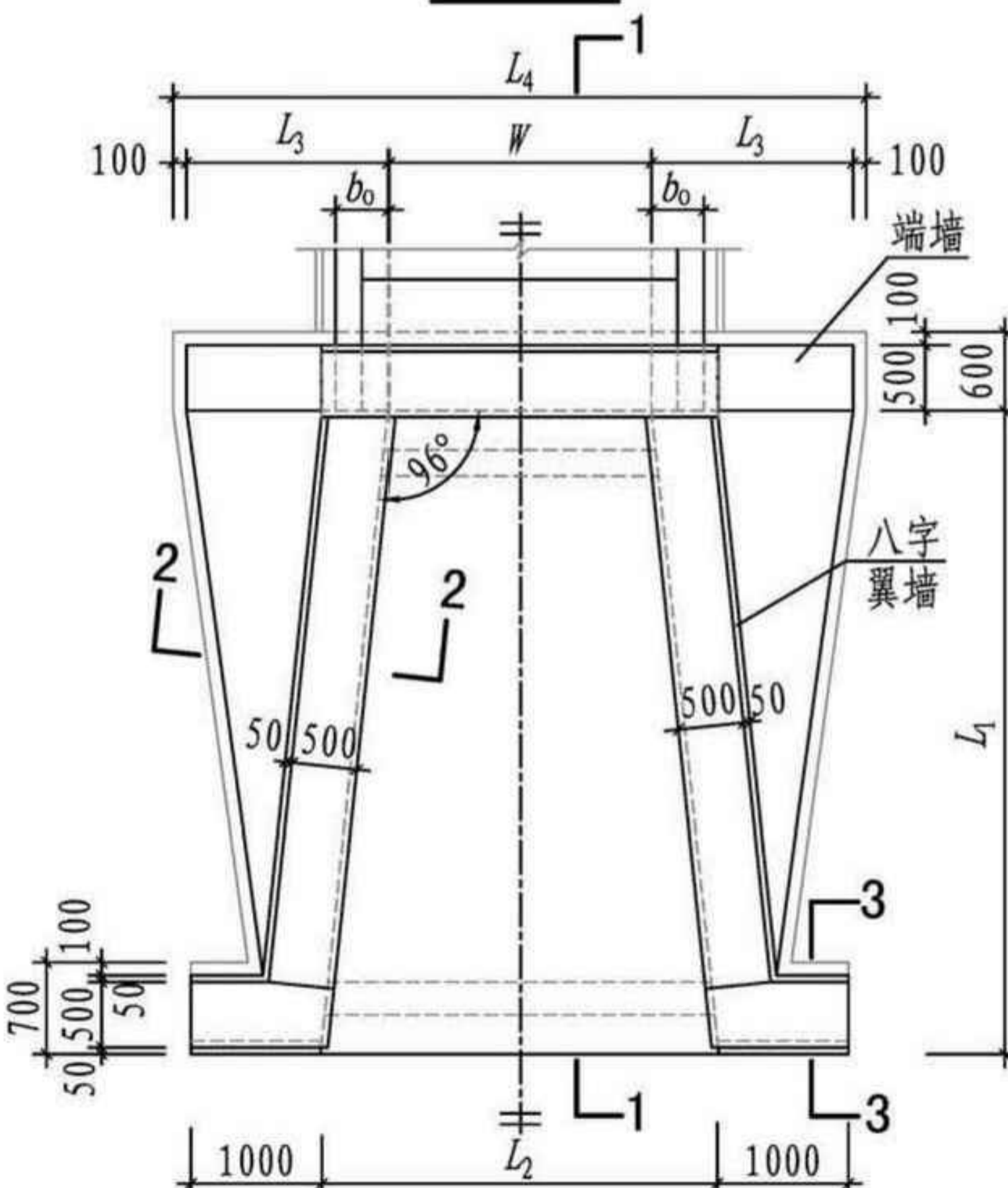
NOTES (备注) :

1. 图纸版权归本单位所有，未经许可不得擅自使用、抄袭及复制本图纸的任何部分。
2. 除列明尺寸外，尺寸量度以实地实物为准。
3. 图纸内容如有遗漏须及时通知相关专业负责人。

建筑工程技术 JZBuilding

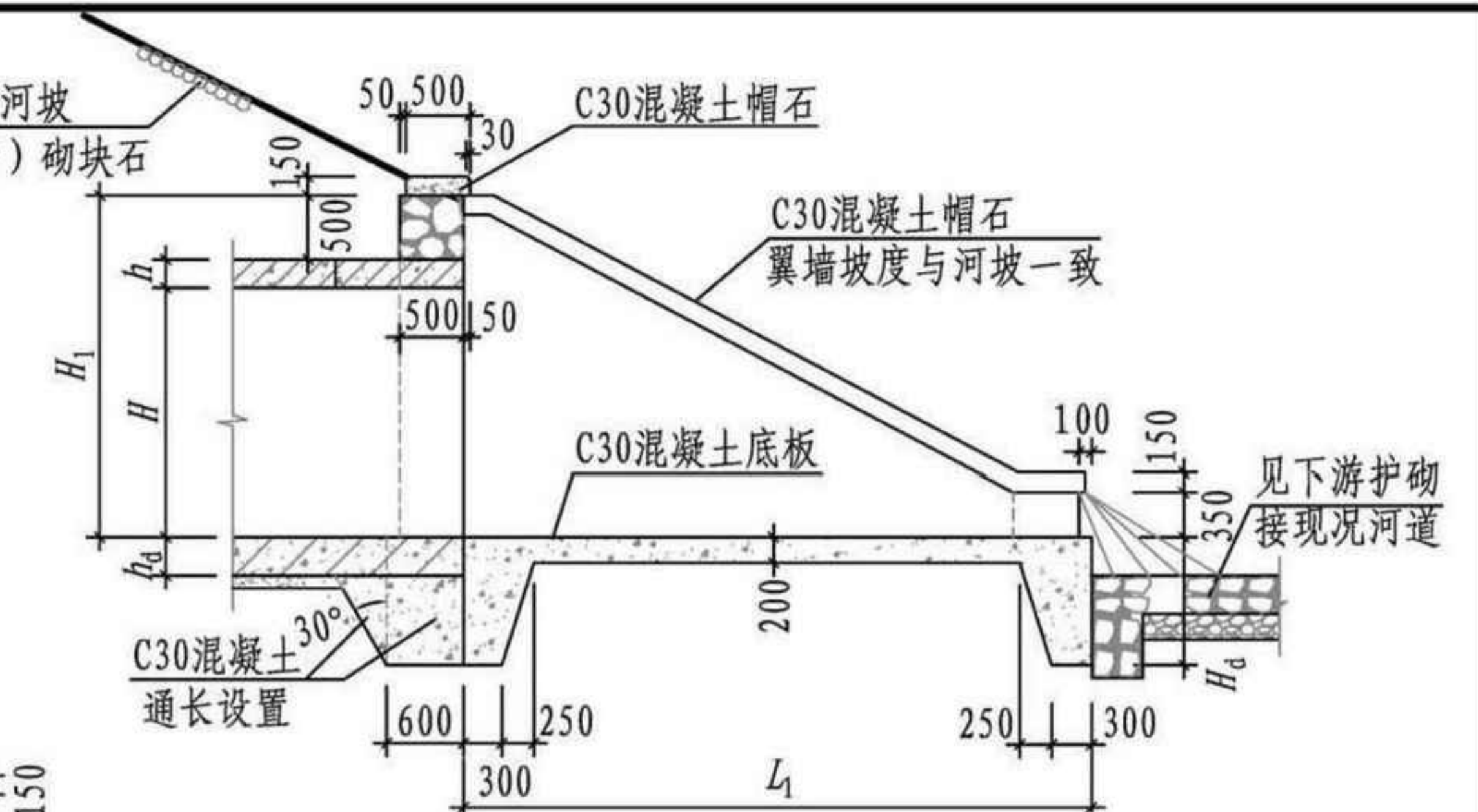


立面图

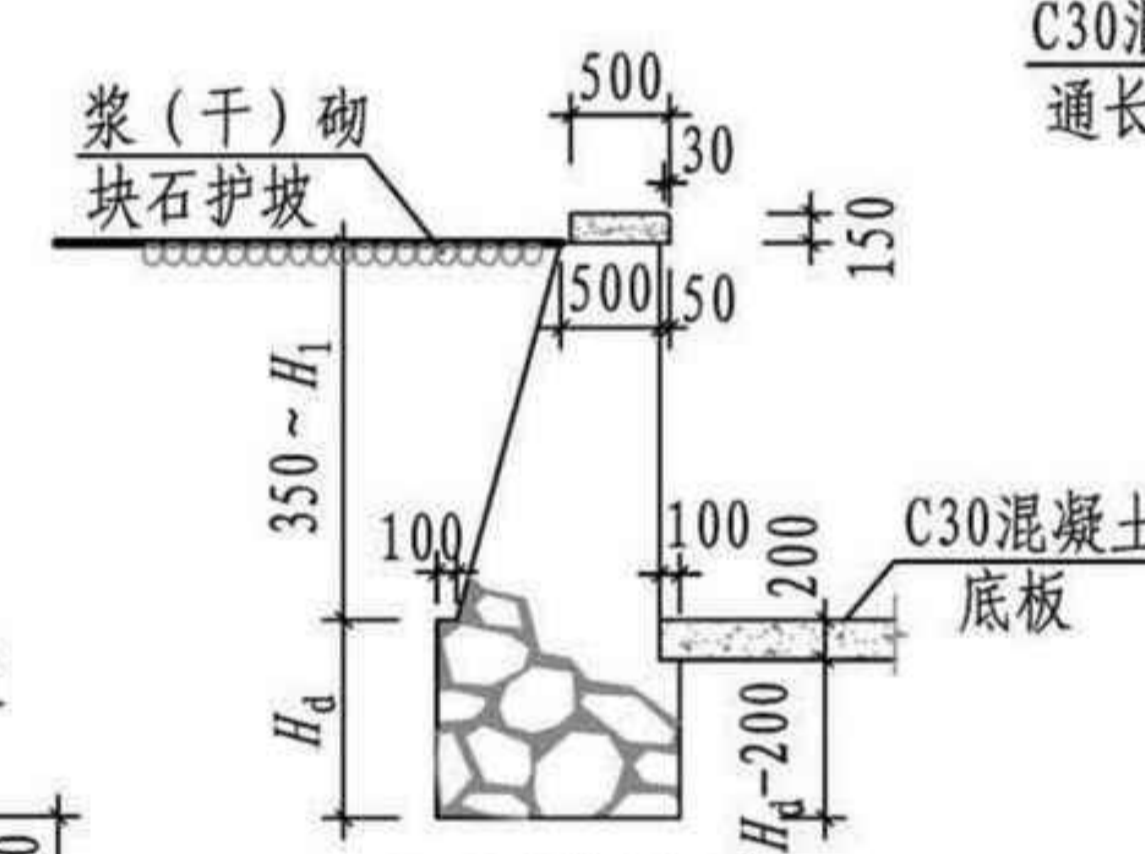


平面图

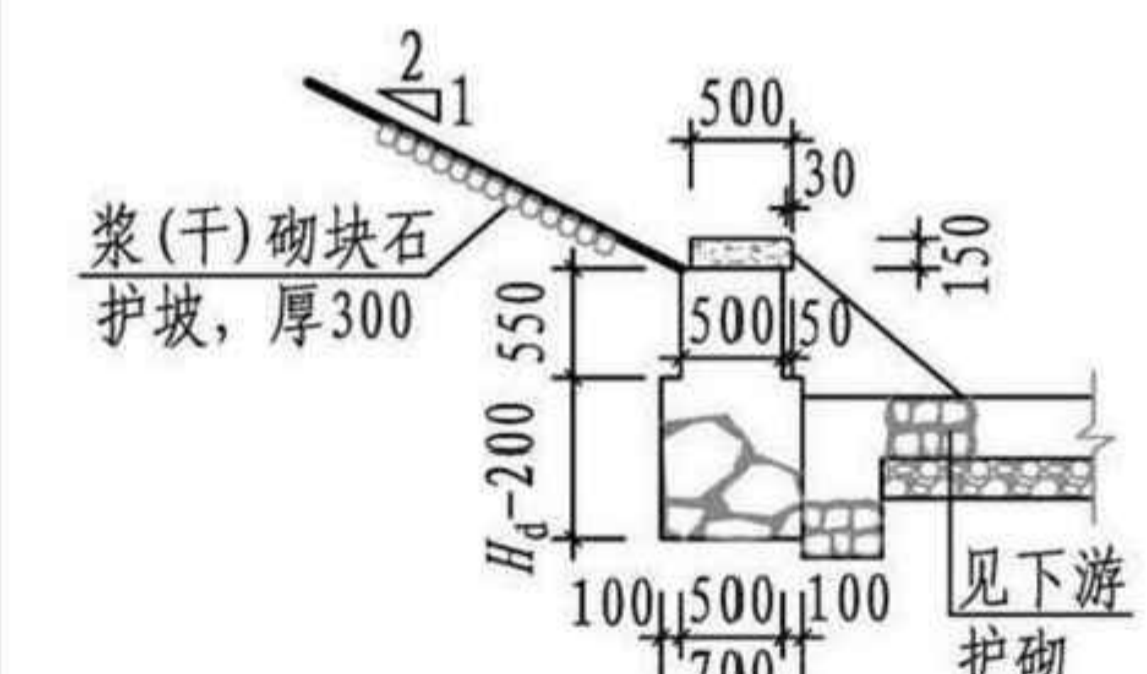
河坡有护砌时同河坡
无护砌时用浆(干)砌块石



1-1剖面图



2-2剖面图



3-3剖面图

- 注: 1. 八字翼墙、端墙墙身及基础用M10水泥砂浆砌不小于MU40块石, 墙身外露部分用M10水泥砂浆勾平缝; 或墙及基础采用C30素混凝土浇筑。
2. 八字端墙及翼墙不得落在杂填土或淤泥上, 要求地基承载力 $f_{ak} > 100\text{kPa}$, 如不满足, 需进行地基处理或地基变形验算。
3. $W < 2400$ 时, $H_d = 1000$; $W > 2400$ 时, $H_d = 1200$; 当 H_d 小于冻深时, 基底冰冻线范围进行换填砂石处理。
4. 八字出水口两侧翼墙及底板施工完成后方可回填墙后背土, 且两侧应同步回填, 压实系数 ≥ 0.94 。
5. 当八字翼墙两侧河坡无护砌时, 两侧河坡应做护砌。河坡护砌采用浆砌或干砌块石, 厚度300mm, 当方沟 W (或 H) $< 2000\text{mm}$ 时, 护砌宽度3m, 当 W (或 H) $\geq 2000\text{mm}$ 时宽度6m。
6. 冰冻地区, 混凝土底板下应增设级配砂石垫层, 河坡、河底护砌下砂石垫层厚度应适当增加, 根据当地气候条件确定垫层厚度, 一般取300mm~600mm。
7. 字符取值详见第10页; 其他详见总说明。

八字式出水口 矩形管道 (浆砌块石或素混凝土)		图集号	20S517
审核	何彬	校对	王斌
设计	高兴军	页	9



华睿诚工程设计有限公司

资质等级：建筑工程甲级、风景园林乙级
排水工程乙级、给水工程乙级
道路工程乙级、热力工程乙级
证书编号：A261147775
联系地址：西安市曲江新区雁翔路旺座曲江E座29~30层
企业网址：www.hcjsjgcgs.com
联系方式：029-85393806

签章 (Signature) :

(出图章盖章处)

(施工图审查专用章盖章处)

项目负责人	祖泰吉	祖泰吉
专业负责人	吕正国	吕正国
审定	邵江滨	邵江滨
审核	杜小成	杜小成
校对	曹阳	曹阳
设计	吕正国	吕正国

未加盖施工图设计文件专用章，本图纸视为无效！未加盖施工图设计文件审查专用章，本图纸不得用于工程施工！如有违反上述规定，本设计单位不承担与违反上述规定相关的任何法律责任及经济损失！

建设单位 (Construction unit) :

工程项目名称 (PROJECT) :

寨梁渣场附属设施项目

图纸名称 (DRAWING TITLE) :

排水口做法大样图

项目编号 PROJECT NO	HCSJ-SJ-2024-00059		
设计阶段 DESIGN STAGE	施工图		
专业 DISCIPLINE	道路		
日期 DATE	2025.11	出图比例 SCALE	1:25
图纸编号 DRAWING NO	06	修改编号 REVISION NO	/
图幅 SHEET	A1		

NOTES (备注) :

1. 图纸版权归本单位所有，未经许可不得擅自使用、抄袭及复制本图纸的任何部分。
2. 除列明尺寸外，尺寸量度以实地实物为准。
3. 图纸内容如有遗漏须及时通知相关专业负责人。

建筑工程技术JZBuilding

各部尺寸及主要材料工程数量表

序号	各部尺寸 (mm)									主要材料工程数量 (m ³)	
	W	H	B	H ₁	H _a	L ₁	L ₂	L ₃	L ₄	C30混凝土 端墙基础、底板及帽石	MU40块石或C30混凝土 端墙及翼墙
1	1000	1000	2000	1500+ h	1000	2900	1590	970	3140	5.58	14.53
2	1200	1200	2200	1700+ h	1000	3300	1880	1090	3580	6.45	17.70
3	1400	1400	2400	1900+ h	1000	3700	2160	1200	4000	7.33	21.15
4	1600	1600	2600	2100+ h	1000	4100	2450	1320	4440	8.28	25.09
5	1800	1800	2800	2300+ h	1000	4500	2730	1430	4860	9.24	29.31
6	2000	2000	3000	2500+ h	1000	4900	3010	1540	5280	10.24	33.93
7	2200	2200	3200	2700+ h	1000	5340	3310	1670	5740	11.36	39.63
8	2400	2400	3400	2900+ h	1000	5780	3600	1790	6180	12.50	45.71
9	2600	2600	3600	3100+ h	1200	6220	3890	1920	6640	16.03	59.25
10	2800	2600	3800	3100+ h	1200	6260	4100	1930	6860	16.72	59.99
11	3000	2600	4000	3100+ h	1200	6300	4310	1940	7080	17.41	60.75
12	3200	2600	4200	3100+ h	1200	6340	4520	1950	7300	18.11	61.51
13	3400	2600	4400	3100+ h	1200	6380	4720	1970	7540	18.82	62.48
14	3600	2600	4600	3100+ h	1200	6420	4930	1980	7760	19.53	63.26
15	3800	2600	4800	3100+ h	1200	6460	5140	1990	7980	20.23	64.05
16	4000	2600	5000	3100+ h	1200	6500	5350	2000	8200	20.94	64.85

注：1. h、b₀、h_a值应详矩形管道结构设计图。为便于统计工程量，本图集W≤2000mm时，h取200mm计量，

W>2000mm时，h取W/10计量；b₀、h_a均按200mm计量。

2. 块石工程量中扣除了管道洞口范围内的工程量。
3. 本表按河道边坡坡度 i=1:2 给出各部尺寸及主材工程量。
4. 不包含底板下抗冻级配砂石工程量。
5. 不包含端墙上部河坡及八字翼墙两侧河坡护砌工程量。

八字式出水口				图集号	20S517
矩形管道 (浆砌块石或素混凝土) 各部尺寸及工程数量表				页	10
审核	何彬	何彬	校对	王斌	王斌
设计	高兴军	高兴军	设计	高兴军	高兴军

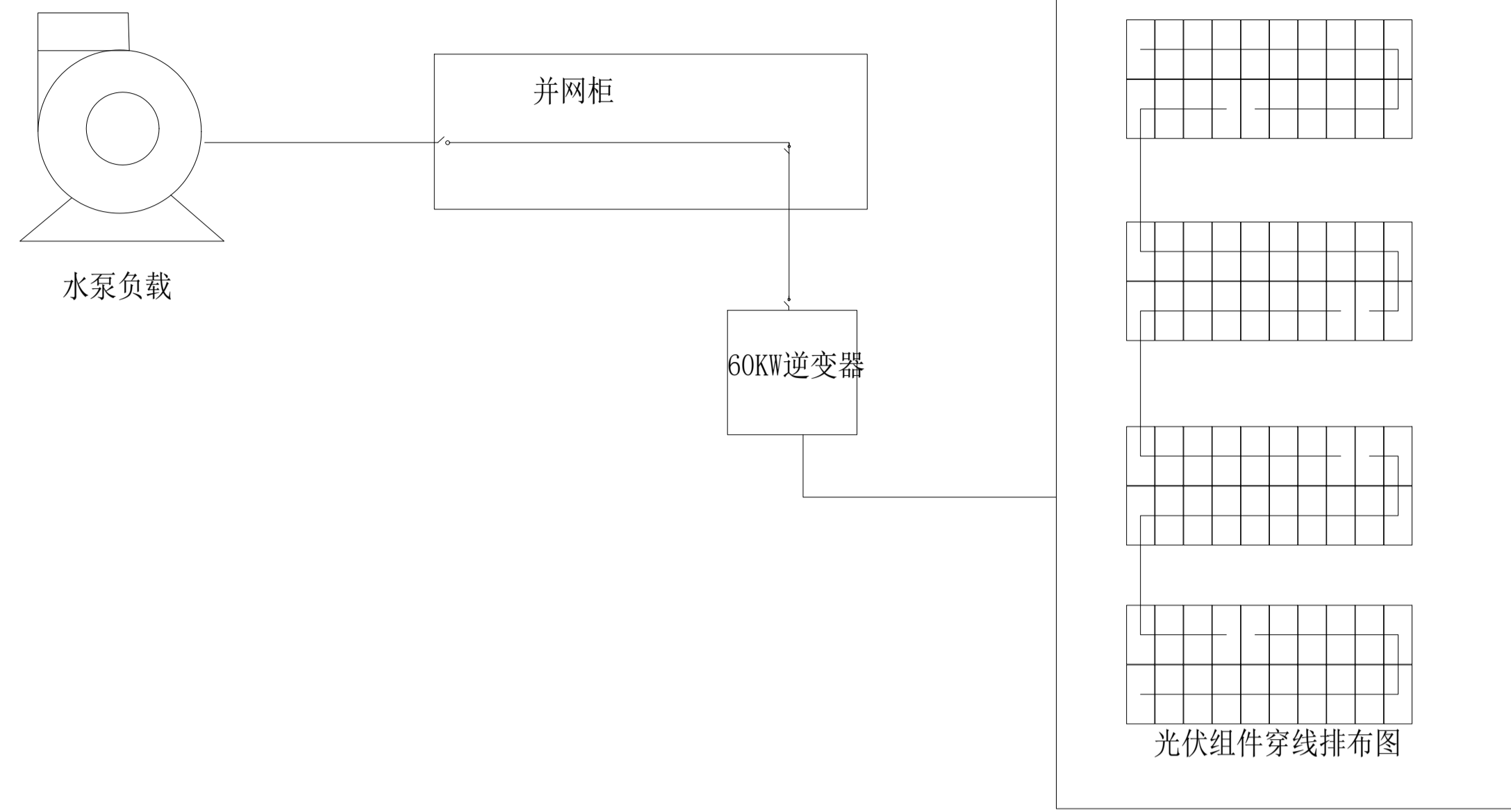


华睿诚工程设计有限公司

资质等级：建筑工程甲级、风景园林乙级
排水工程乙级、给水工程乙级
道路工程乙级、热力工程乙级
证书编号：A261147775
联系地址：西安市曲江新区雁翔路旺座曲江E座29~30层
企业网址：www.hcjsjgcgs.com
联系方式：029-85393806

签章 (Signature) :
(出图章盖章处)

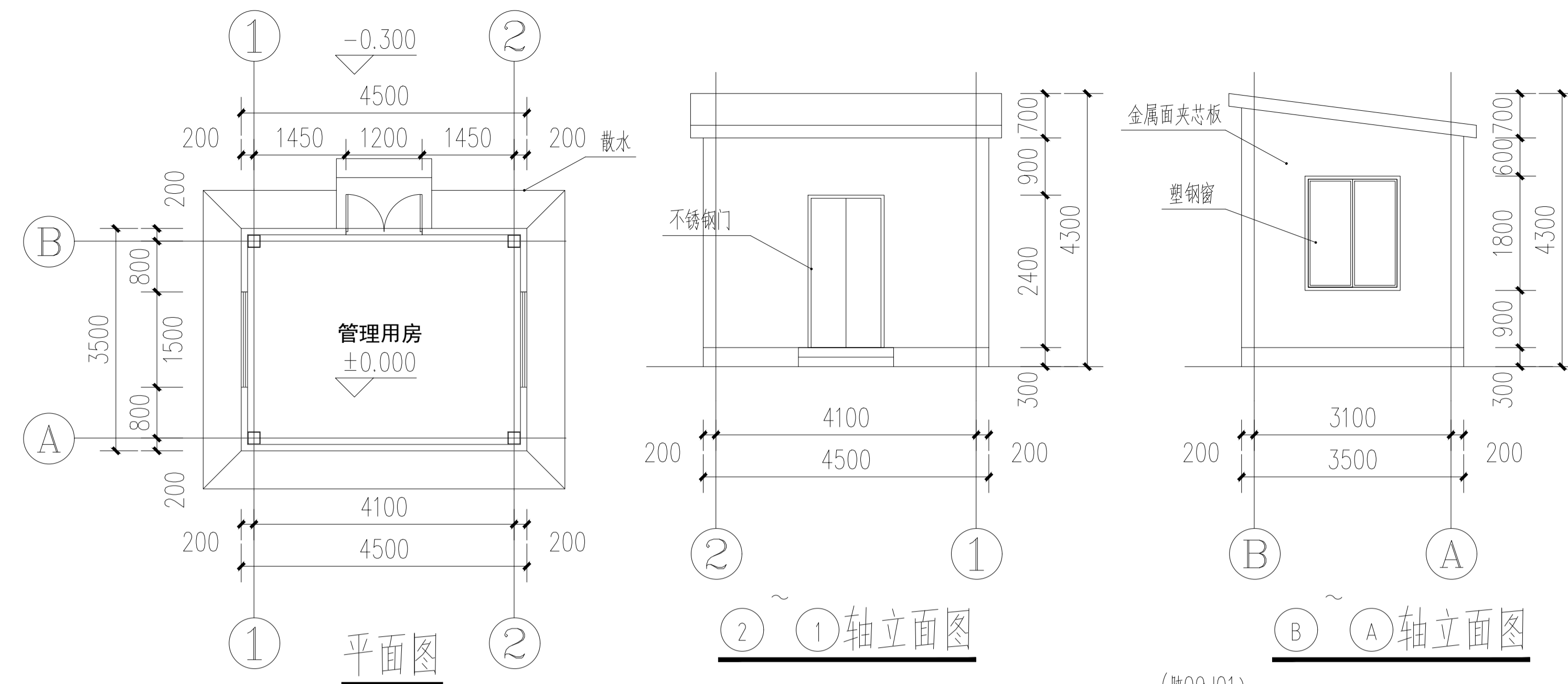
(施工图审查专用章盖章处)



光伏储能示意图

项目需求为：水泵流量25m³/h，功率30kw，天气晴朗时每天运行约5h，每天蓄水量125m³，需5天蓄水池。
设备做机房处理配备管理用房，太阳能水泵及光伏设备由专业厂家二次设计，以厂家设计为主。

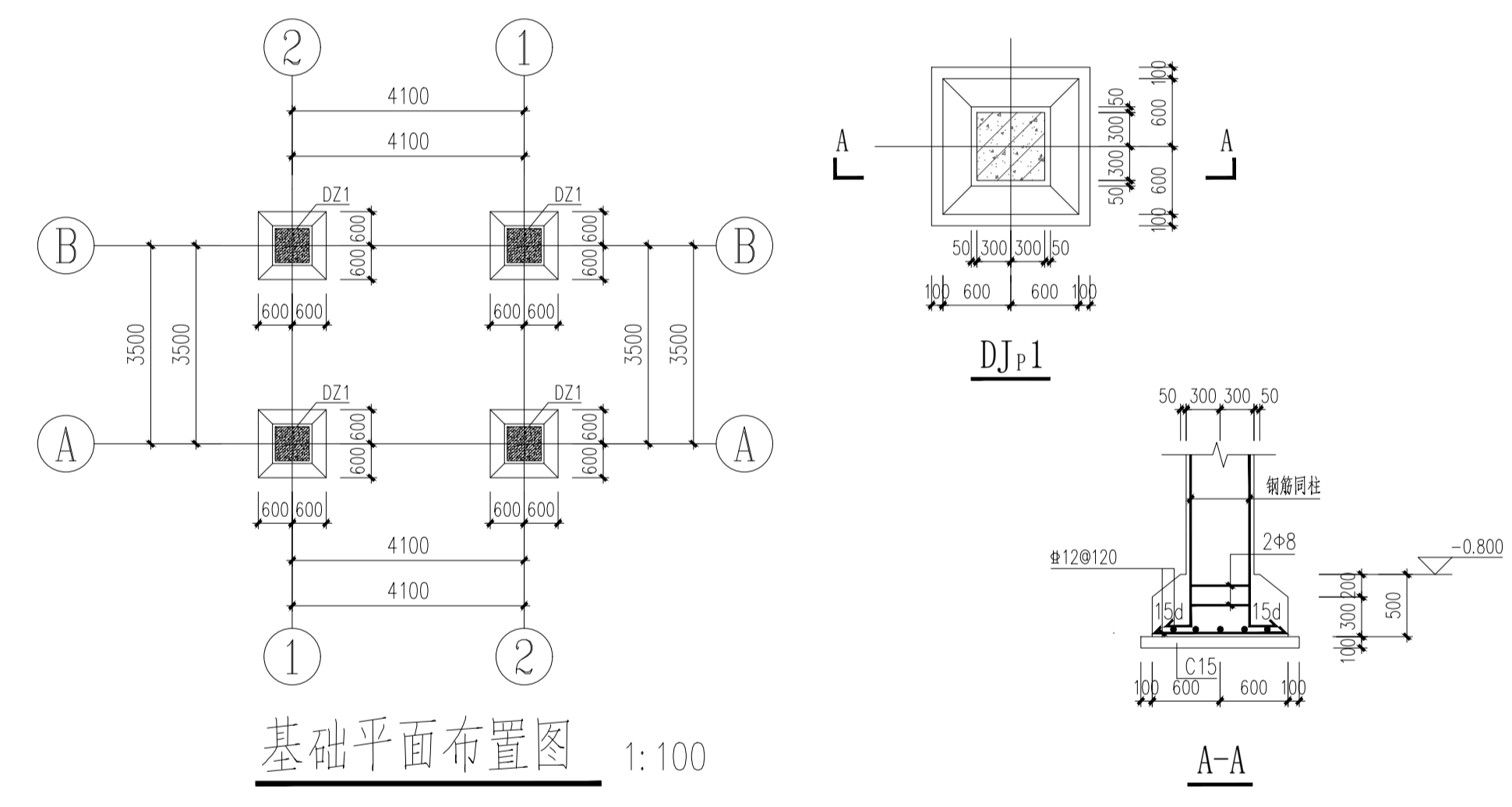
光伏储能电站材料表			
货物名称	规格	单位	数量
太阳能光伏组件	双晶硅G20W	块	80
逆变器	交流输出功率: 250kW 输出电压: AC400V 光伏输入功率: 250kW	台	1
直流线缆	PV 1-F 1*4mm ²	米	200
直流线缆	PV 1-F 1*25mm ²	米	120
组件接插件	MC4	套	40
光伏支架	与组件相配套	kg	750



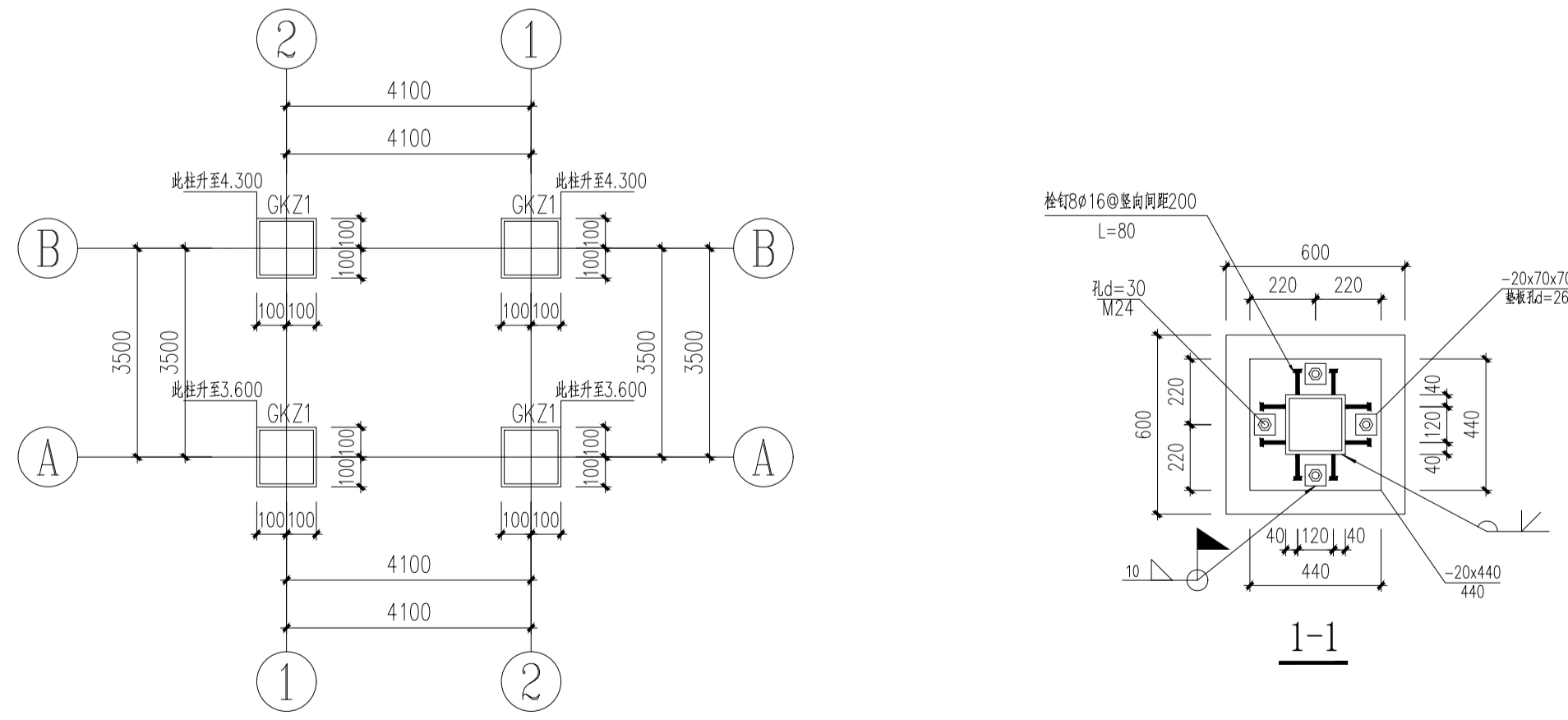
- 水泥砂浆地面做法：
- 20厚1:2水泥砂浆找平压光
 - 水泥砂浆一道(内掺建筑胶)
 - 60厚C15混凝土垫层
 - 150厚3:7灰土
 - 素土夯实

项目	名称	编号	备注
散水	水泥砂浆面层散水	散2	宽1100mm, 坡度5%
室外台阶	水泥砂浆面层台阶	台2	
外墙、屋顶	聚苯乙稀泡沫夹芯板		厚100mm
门	不锈钢门		1200mm*2400mm
窗	50系列塑钢窗		1500mm*1800mm

- 基础附注：
- ±0.000 高程和平面定位坐标见建筑图。
 - 基础及基础拉梁混凝土强度等级为C30；垫层混凝土强度等级为：C15；基础下均设100mm厚素砼垫层，素砼垫层沿基础四周外放100mm；
 - 本子项采用独立基础，素混凝土垫层下设0.3m厚自然集配砂石垫层，处理范围：基础外边线外放0.4米；垫层需分层压实回填，分层厚度不大于0.25，压实系数>0.97，处理后地基承载力特征值≥140Kpa。
 - 防雷接地做法配合电路图施工。
 - 未注明事项应严格按照现行施工及验收规范执行。

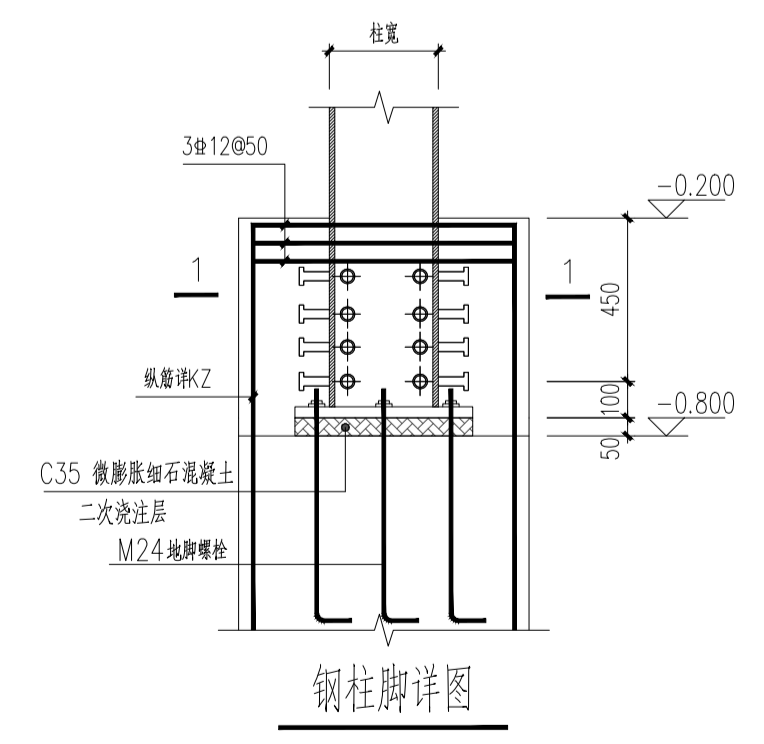


基础平面布置图 1:100



钢柱平面布置图 1:100

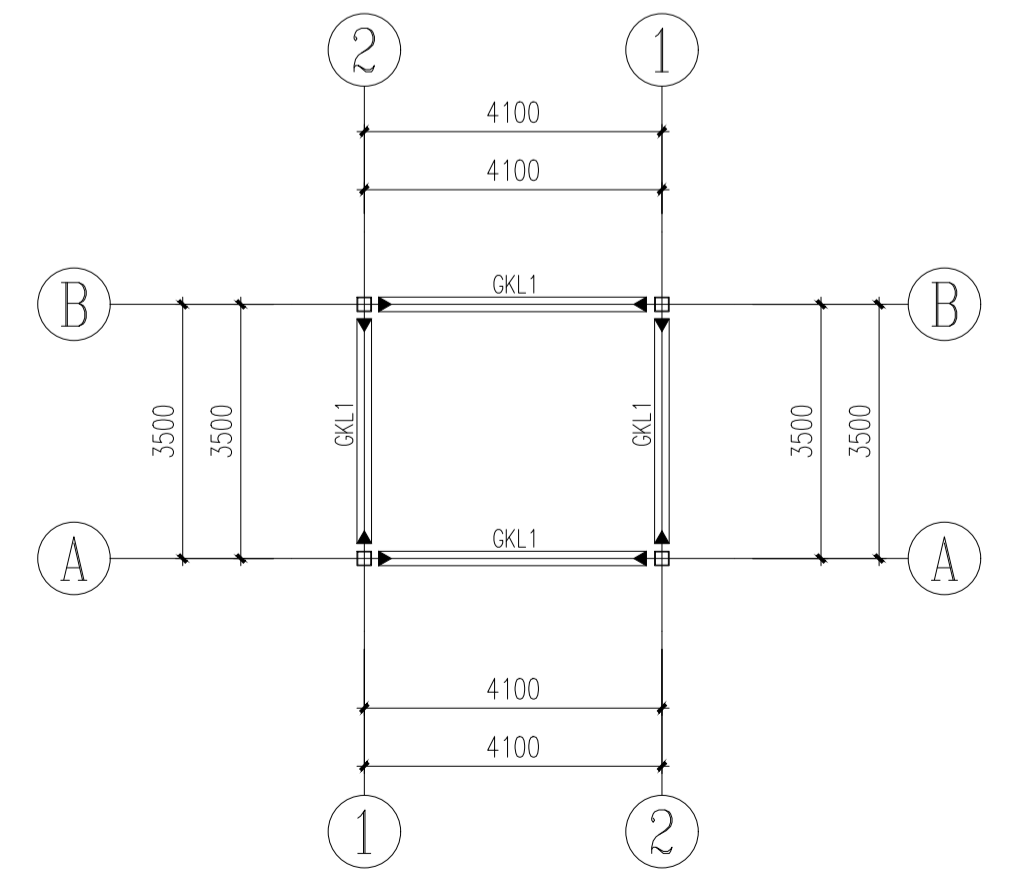
- 附注：
- 材料：钢板及型钢为 Q235C 钢，焊条为 E43XX 系列；
 - 除注明者外，贴角焊缝的焊脚尺寸 h_f 等于较厚构件的厚度，所有角焊缝均为沿长度方向满焊；
 - 对接焊缝及熔透坡口焊缝的焊缝质量为二级，其余为三级；
 - 除注明外，未注明混凝土等级均为 C30。



钢柱脚详图

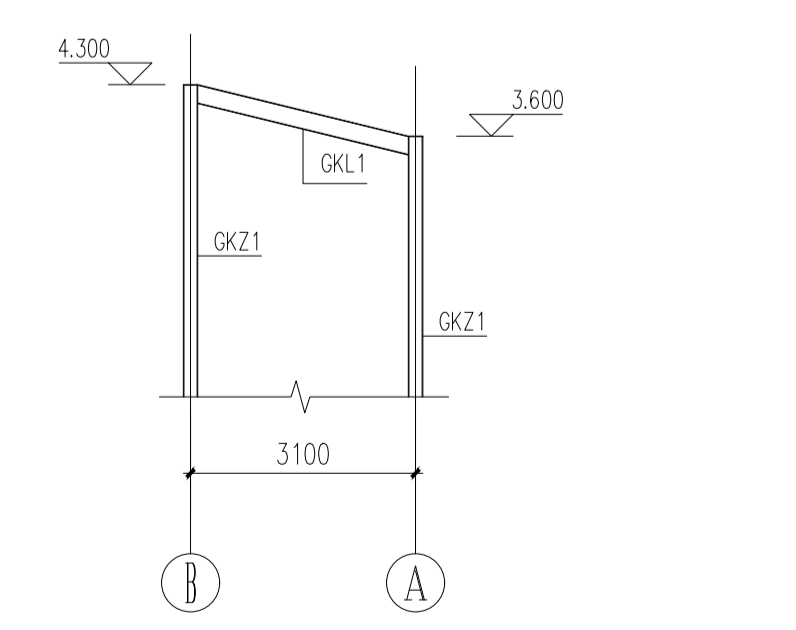
钢构件截面表

构件编号	截面尺寸	材质	备注
GKZ1	箱型200x200x10	Q235C	
GKL1	箱型BC260X180X8	Q235C	



钢梁平面布置图 1:100

GKL1全长设置间距不大于800的对称横向加劲肋



立面结构布置图 1:100

项目负责人	祖泰吉	祖泰吉
专业负责人	吕正国	吕正国
审定	邵江滨	邵江滨
审核	杜小成	杜小成
校对	管阳	管阳
设计	吕正国	吕正国

未加盖施工图设计文件专用章，本图纸视为无效！未加盖施工图设计文件审查专用章，本图纸不得用于工程施工！如有违反上述规定，本设计单位不承担与违反上述规定相关的任何法律责任及经济损失！

建设单位 (Construction unit) :

工程项目名称 (PROJECT) :

秦梁渠附属设施项目

图纸名称 (DRAWING TITLE) :

水泵房示意图

工程编号
PROJECT NO HCSJ-SJ-2024-00059

设计阶段
DESIGN STAGE 施工图

专业
DISCIPLINE 道路

日期
DATE 2025.11 出图比例
SCALE 1:100

图纸编号
DRAWING NO 07 修改编号
REVISOR NO /

图幅
SHEET A1

NOTES (备注) :
1. 图纸版权归本单位所有，未经许可不得擅自使用、抄袭及复制本图纸的任何部分。
2. 除列明尺寸外，尺寸量度以实地实物为准。
3. 图纸内容如有遗漏须及时通知相关专业负责人。



HUA RUI CHENG

华睿诚工程设计有限公司

资质等级：建筑工程甲级、风景园林乙级
 排水工程乙级、给水工程乙级
 道路工程乙级、热力工程乙级
 证书编号：A261147775
 联系地址：西安市曲江新区雁翔路旺座曲江E座29~30层
 企业网址：www.hcjsjgcs.com
 联系方式：029-85393806

签章 (Signature) :

(出图章盖章处)

(施工图审查专用章盖章处)

项目负责人	祖泰吉	
专业负责人	张绍堂	
审定	杨艳红	
审核	杜小成	
校对	闫温宇	
设计	张绍堂	

未加盖施工图设计文件专用章，本图纸视为无效！未加盖施工图设计文件审查专用章，本图纸不得用于工程施工！如有违反上述规定，本设计单位不承担与违反上述规定相关的任何法律责任及经济损失！

建设单位 (Construction unit) :

工程项目名称 (PROJECT) :

寨梁渣场附属设施项目

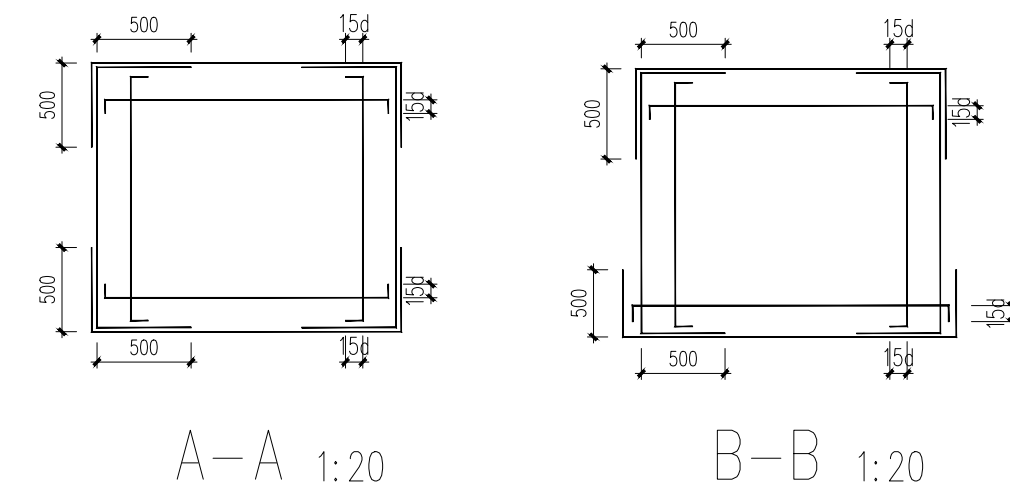
图纸名称 (DRAWING TITLE) :

阀门井做法图

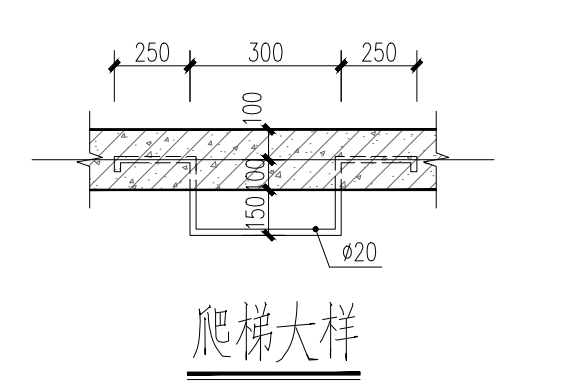
工程编号 PROJECT NO	HCSJ-SJ-2024-00059		
设计阶段 DESIGN STAGE	施工图		
专业 DISCIPLINE	市政		
日期 DATE	2025.11	出图比例 SCALE	1:100
图纸编号 DRAWING NO	08	修改编号 REVISION NO	/
图幅 MAP	A2		

NOTES (备注) :

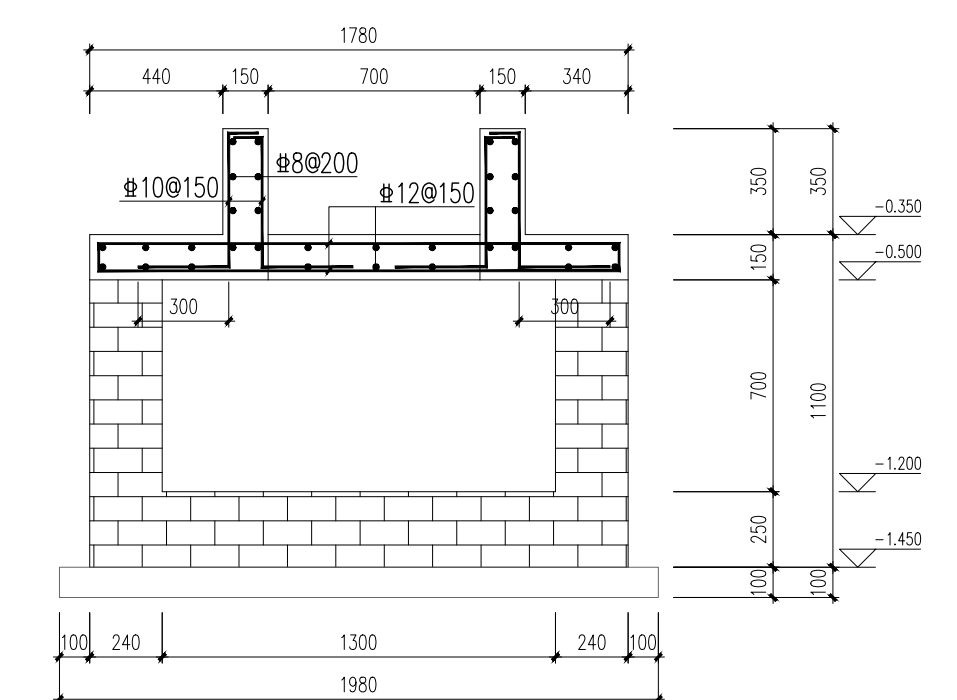
1. 图纸版权归本单位所有，未经许可不得擅自使用、抄袭及复制本图纸的任何部分。
2. 除列明尺寸外，尺寸量度以实地实物为准。
3. 图纸内容如有遗漏须及时通知相关专业负责人。



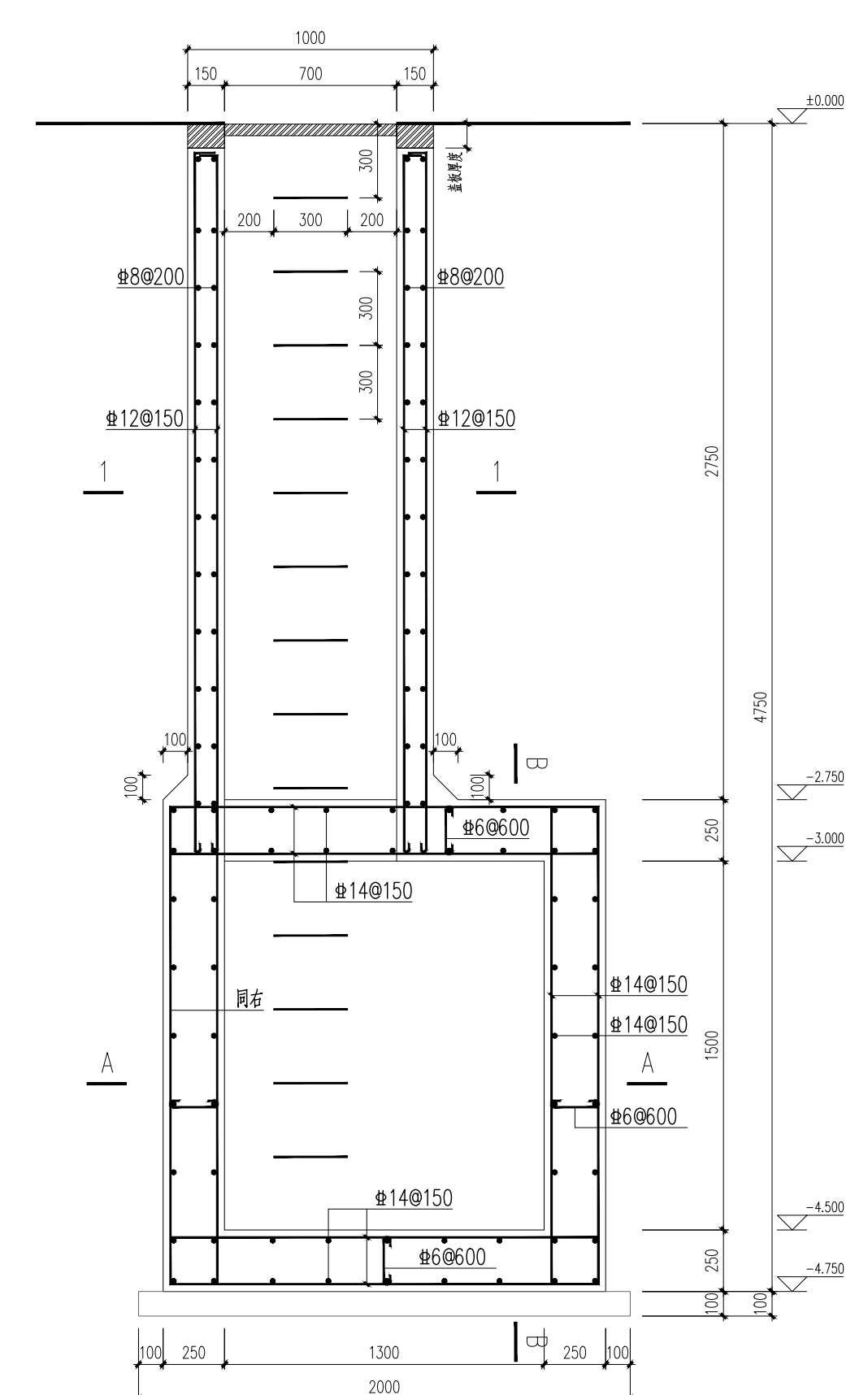
A-A 1:20 B-B 1:20



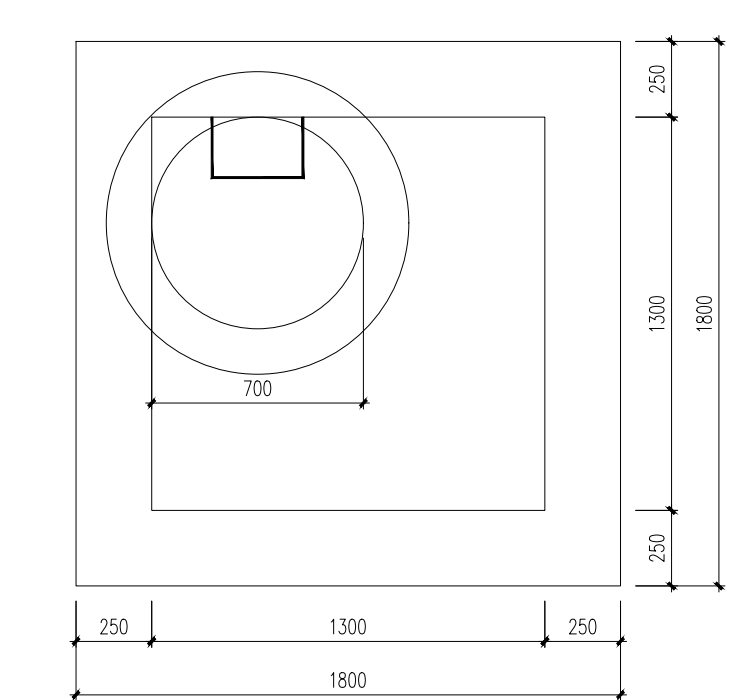
爬梯大样



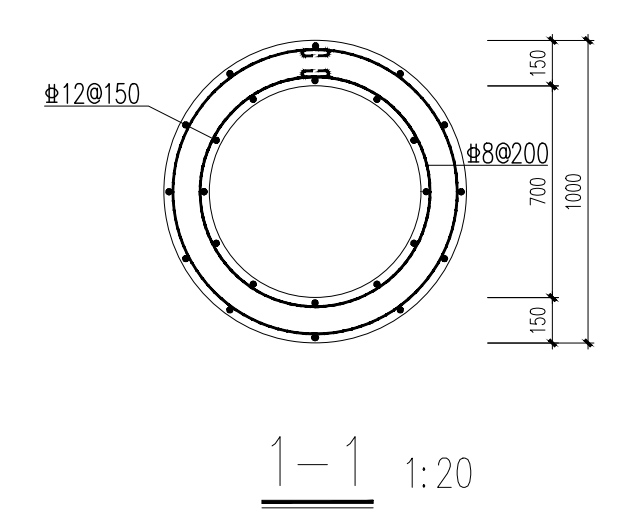
取水口阀门井断面配筋图 1:20



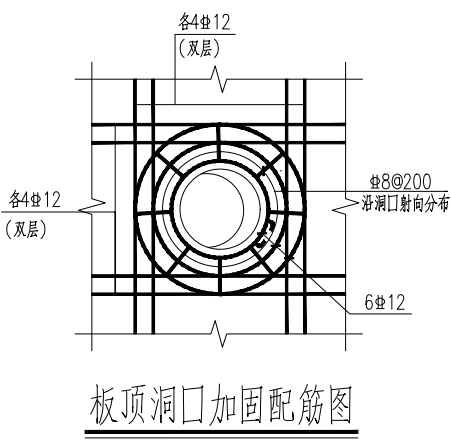
出水口阀门井断面配筋图 1:20



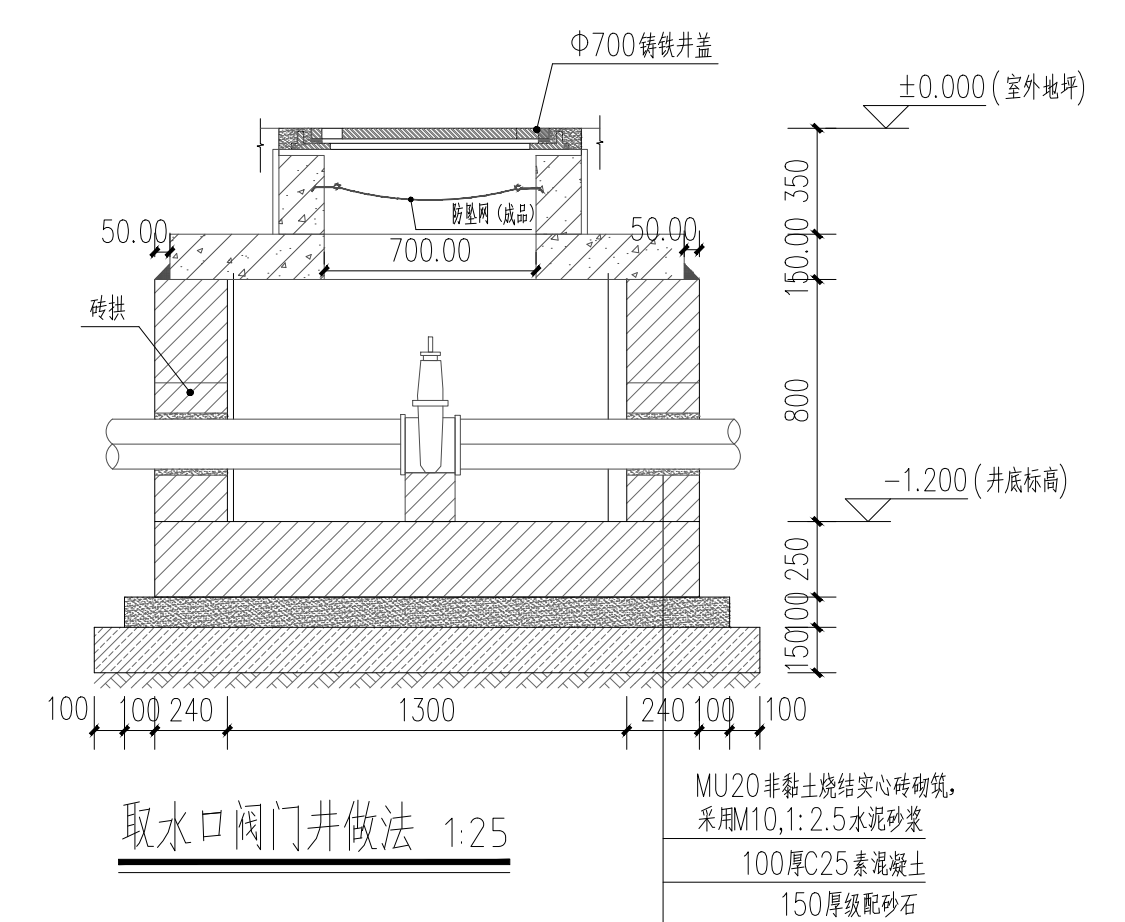
出水口阀门井平面图 1:20



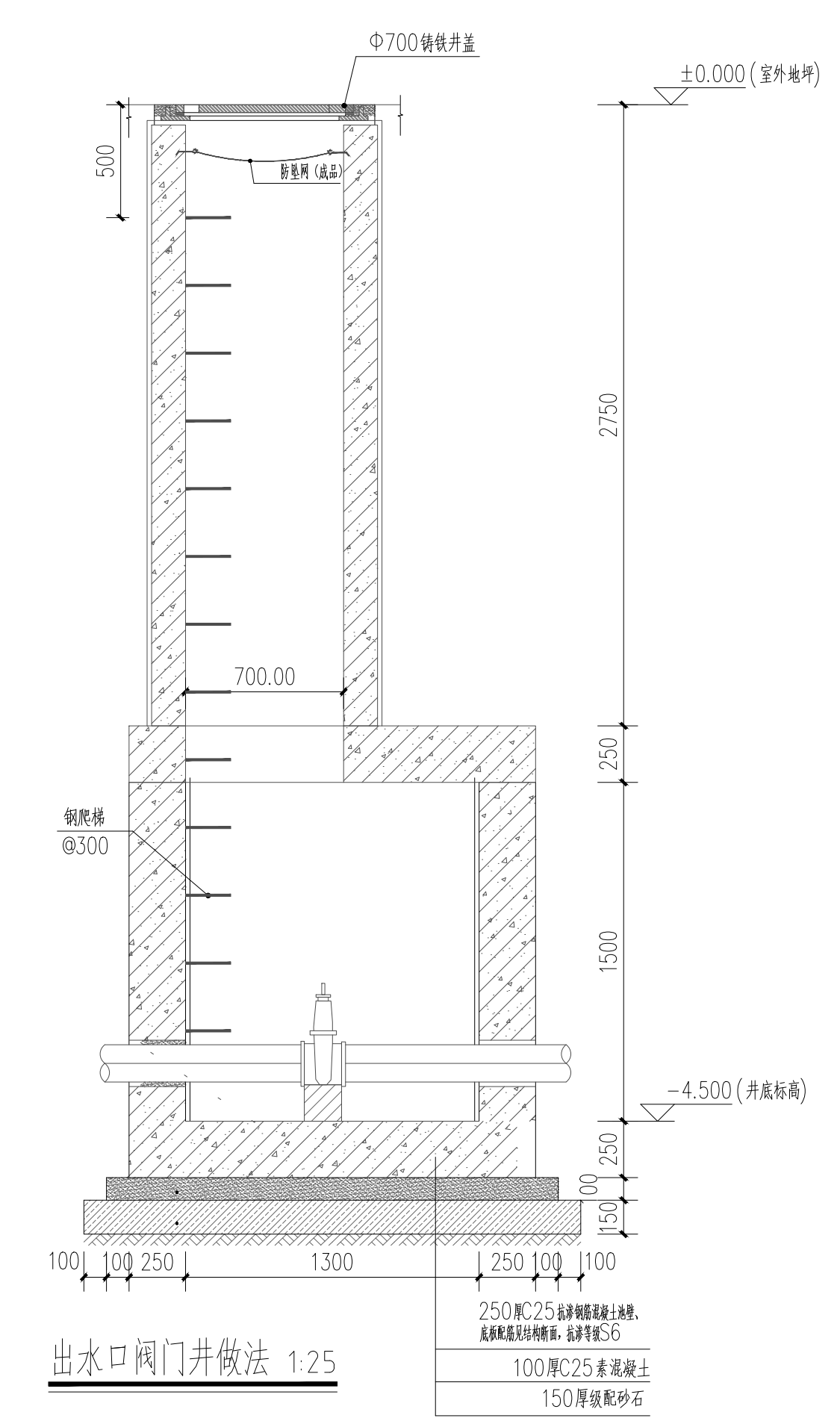
1-1 1:20



板顶洞口加固配筋图



取水口阀门井做法 1:25



出水口阀门井做法 1:25

注:

1. 水泵：采用深井多级潜水泵，水泵流量25m³/h，扬程224m，功率30kw，电压380v，水泵出水口设缓闭式止回阀。
2. 管材：给水管采用给水用钢丝网增强聚乙烯复合管，水泵加压出水管管dn90压力等级2.50MPa，水池出水管dn160压力等级1.60MPa，电熔连接，埋地敷设，埋深1.0米，管道基础采用180°砂砾垫层基础，沟槽开挖及回填按《给水排水管道工程施工及验收规范》GB50268-2008规定施工。
3. 阀门井：管道出水池位置、灌溉取水位置设阀门井，内设闸阀；管网起伏的低点位置设置阀门井，内设DN40截止阀冬季打开泄水用；采用砖砌阀门井，井盖规格为直径700，位于道路阀门井，检查井采用重型铸铁井盖，其余采用轻型铸铁井盖，阀门井安装防坠网，防坠网安装在井口离井面200mm-300mm处。

暖通工程
 给排水工程
 电气工程