

神木高新区开发区医院西侧围墙项目

设计阶段 施工图



陕西大道工程勘察设计有限公司

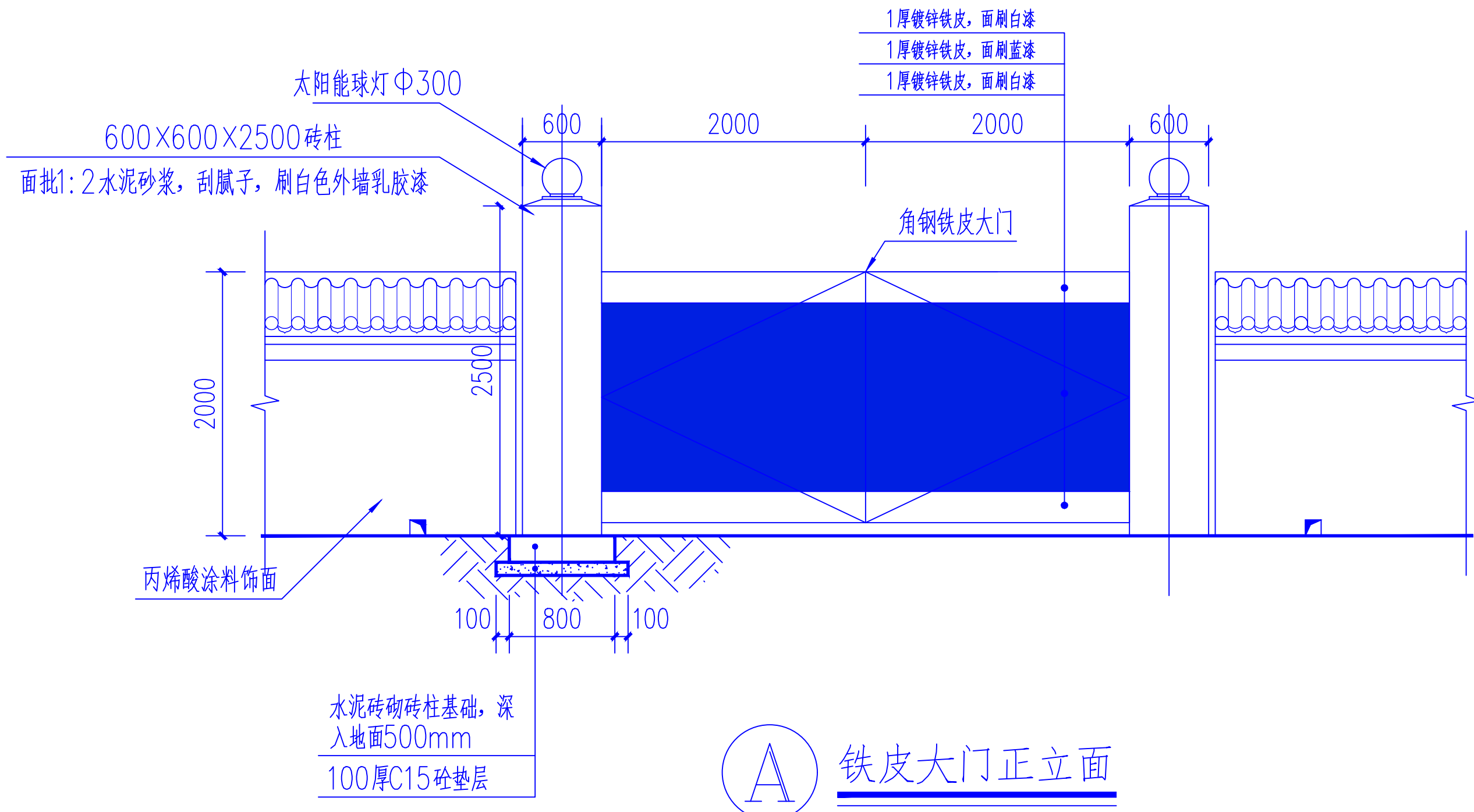
Shan Xi Way Engineering
Survey and Designing Co., Ltd.

建筑工程乙级	A261137873
建筑装饰工程乙级	A261137873
风景园林工程乙级	A261137873
市政道路工程乙级	A261137873

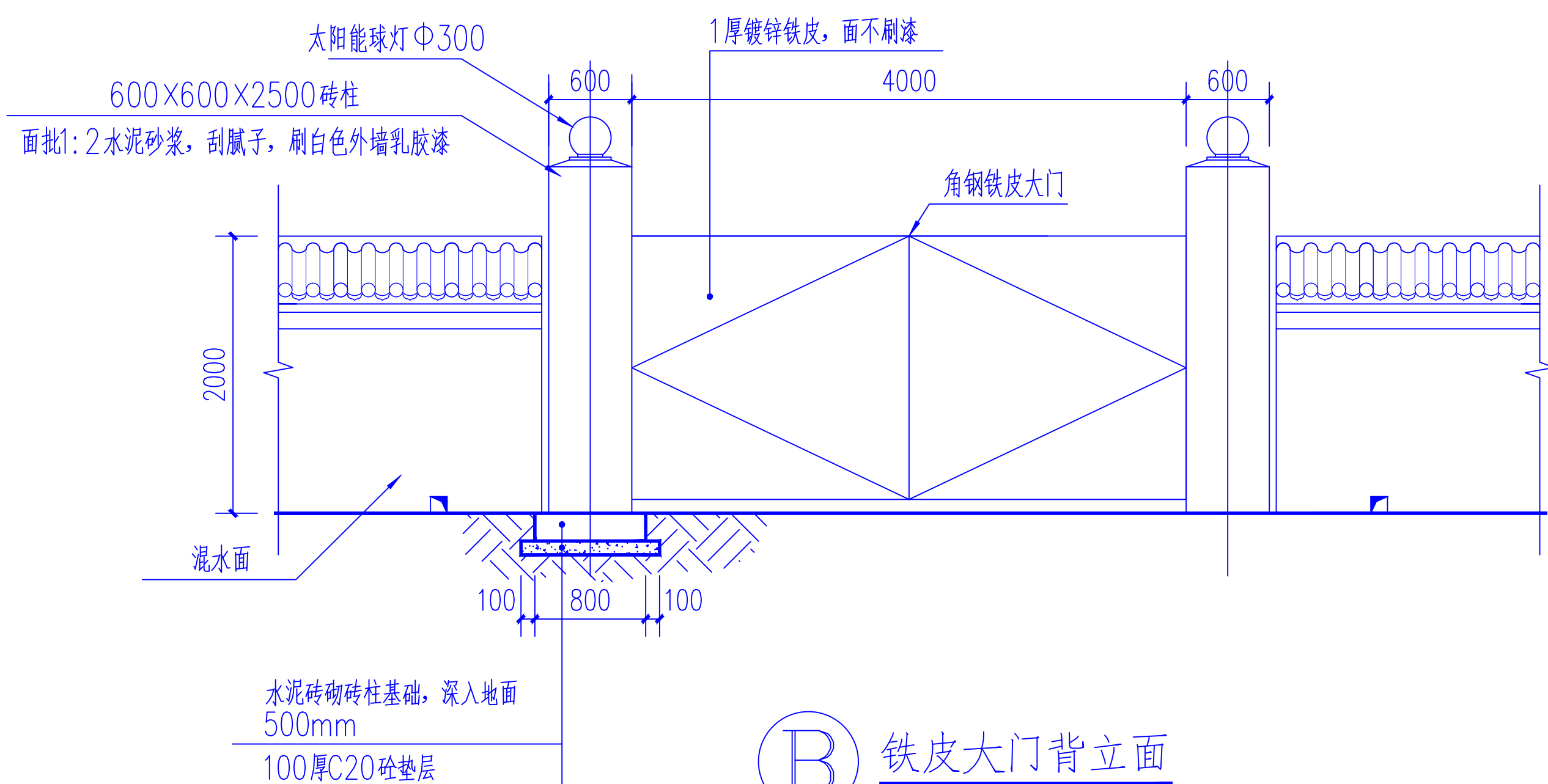
项目编号	DDKC-SM-2025021
------	-----------------

日期	二零二五年八月十一日
----	------------

版本号	DDKC-SM-2025021-01
-----	--------------------



A 铁皮大门正立面



B 铁皮大门背立面

项目名称 Project	神木高新区开发区医院西侧围墙项目		
业主 Client	神木市锦界工业园区管理委员会		
例图索引 Legend & Key			
出图记录 Issue Notes			
版次 Rev.	日期 Date	设计 Designed by	
比例 Scale	1:50		
WAY SURVEY&DESIGN			
陕西大道工程勘察设计有限公司			
中国 西安市 朱雀路立交东北角 西安农贸大厦8楼 8F, Agricultural materials building, Xi'an, China			
所有施工图蓝图须加盖本公司施工图用图章后为有效施工图			
审定 Authorized	任刚毅	任刚毅	
审核 Approved by	任刚毅	任刚毅	
设计总负责 Project director	杨慧敏	杨慧敏	
专业负责人 Discipline Responsible	任刚毅	任刚毅	
校对 Checked by	房永康	房永康	
设计 Designed by	刘文俊	刘文俊	
制图 Drawn by	张飞	张飞	
会签 Confirmed by			
建筑 Architecture	任刚毅	强电 Electricity	电
结构 Structure	房永康	弱电 Telecom	电
给排水 MSD	李曼	暖通 HVAC	
燃气 Gas		动力 Dynamics	
室内 Interior		景观 Landscape	
项目编号 Project No.	DDKC-2024-020	设计类别 Category	土建
专业 Discipline	建筑	设计阶段 Status	施工图
设计子项 Project Subdivision	神木高新区开发区医院西侧围墙项目		
图纸名称 Drawing Title	角钢铁皮大门详图		
日期 Date	2025.08		
图纸编号 Drawing No.	JS-03		

项目名称
Project

神木高新区开发区医院西侧围墙项目

业主
Client

神木市锦界工业园区管理委员会

例图索引
Legend & Key

出图记录
Issue Notes

版次 Rev.	日期 Date	设计 Designed by

比例 Scale 1:50

WAY SURVEY&DESIGN

陕西大道工程勘察设计有限公司

中国 西安市 朱雀路立交东北角 西安农贸大厦8楼
8F, Agricultural materials building, Xi'an, China

所有施工图蓝图须加盖本公司施工图用图章后为有效施工图

审定 Authorized	任刚毅	任刚毅
审核 Approved by	任刚毅	任刚毅
设计总负责 Project director	杨慧敏	杨慧敏
专业负责人 Discipline Responsible	任刚毅	任刚毅
校对 Checked by	房永康	房永康
设计 Designed by	刘文俊	刘文俊
制图 Drawn by	张飞	张飞

会签 Confirmed by		
建筑 Architecture	任刚毅	强电 Electricity
结构 Structure	房永康	弱电 Telecom
给排水 WSD	李曼	暖通 HVAC
燃气 Gas		动力 Dynamics
室内 Interior		景观 Landscape

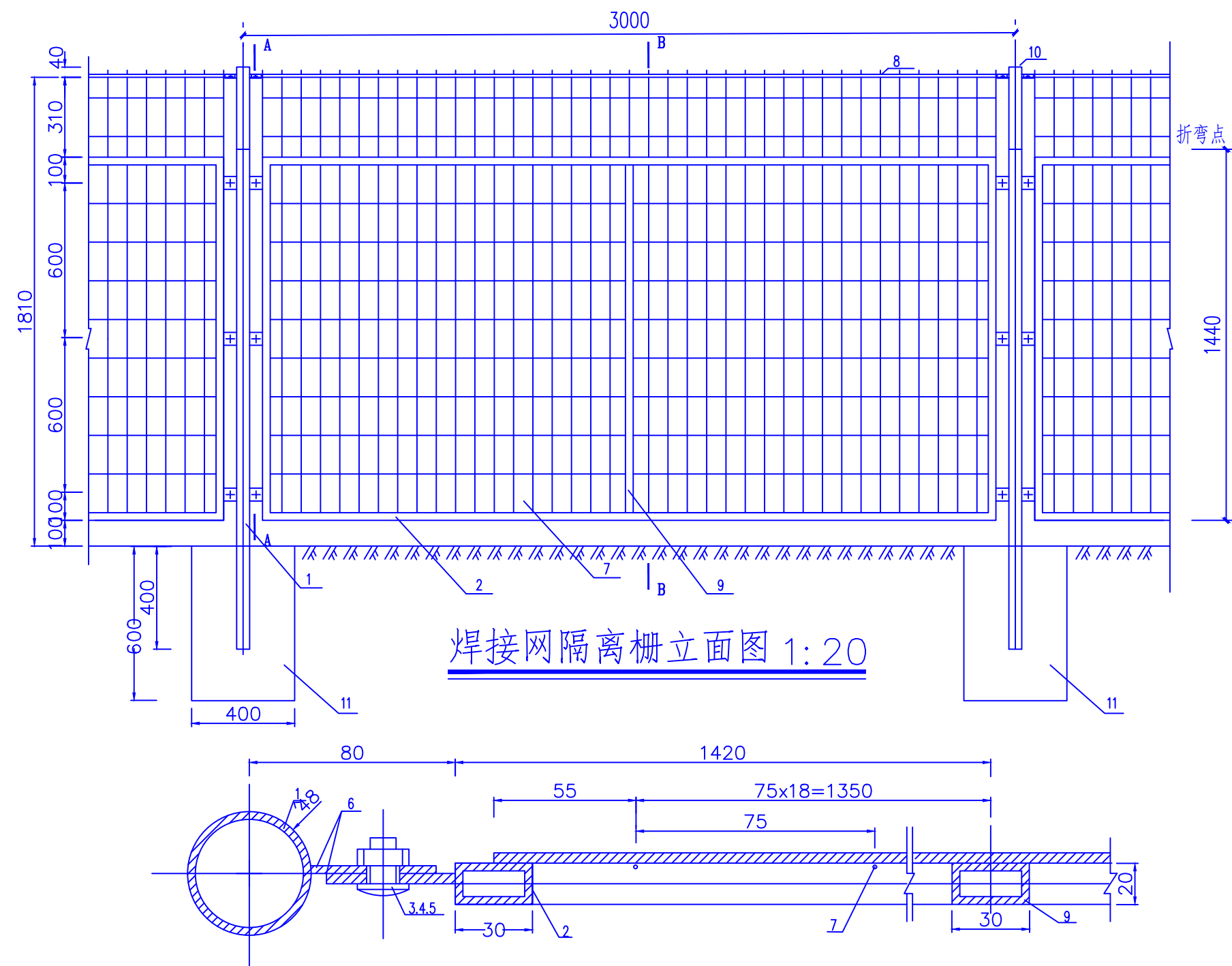
项目编号 Project No.	DDKC-2024-021	设计类别 Category	土建
专业 Discipline	建筑	设计阶段 Status	施工图

设计子项 Project Subdivision 神木高新区开发区医院西侧围墙项目

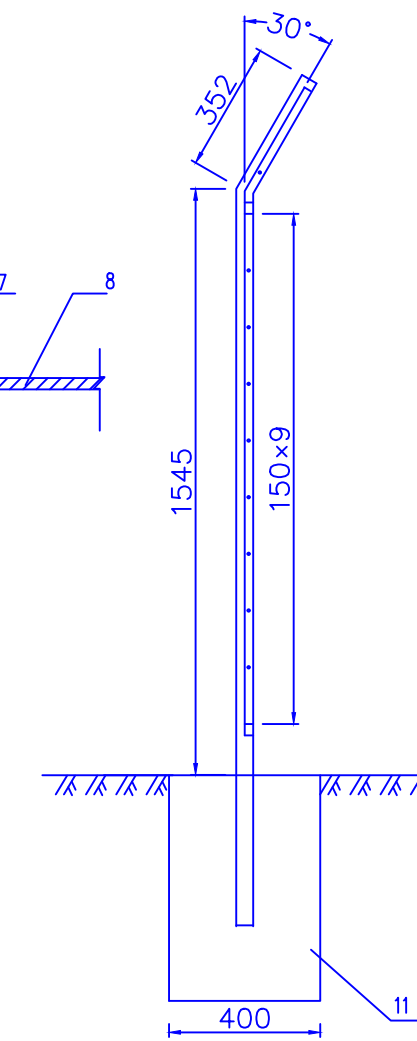
图纸名称 Drawing Title 隔离栅一般构造图

日期 Date 2025.08

图纸编号 Drawing No. JS-04



侧面图 1:20



注:

1. 本图尺寸以毫米为单位。
2. 除网片钢丝为一般用途低碳钢丝外，所有钢材均为 Q235 钢，其力学性能应符合 GB700-88 要求。
3. 施焊前，要求各单体平直并去除毛刺及锈迹。
4. 焊接部位要求过渡光滑，无夹渣，无虚焊，无气孔等缺陷。
5. 构件焊接成型后的整体曲翘度横向不得大于 7mm，纵向不得大于 5mm。
6. 连接板与立柱及网片边框在组焊时，其对称中心的最大偏斜不得超过 1mm。
7. 所有钢构件均应作热浸锌防腐处理，先镀锌再镀塑，镀锌层厚度详见设计说明，镀塑颜色为果绿色。
8. 网片钢丝采用镀锌钢丝，其力学性能须符合 GB/T 343-94 中对镀锌钢丝的相关要求，抗拉强度为 295MPa ~ 540MPa。

单片焊接网隔离栅工程材料表

名称	立柱	边框	螺栓	螺母	垫圈	连接板	网片	上边框	立筋	立柱帽	基础		
序号	1	2	3	4	5	6	7	8	9	10	11		
规格	∠48x3x2297	30x20x2x8500	M8x20	M8	M8 防盗垫圈	50x40x4	∠4.0-150x75 (下网片) ∠4.0-150x75 (上网片)	20x3x2940 扁钢	30x20x2x1350	∠52x2.0	20号混凝土		
数量	1	1	8	8	8	8	14	1	1	1	1		
单件重 (kg)	7.647	12.277	0.0205	0.0085	0.0023	0.0023	0.0628	7.213	1.838	1.385	1.95	0.0821	0.096m³
合计 (kg)	7.647	12.277	0.0205	0.0085	0.0023	0.0023	0.0628	9.051	1.838	1.95	0.0821	0.096m³	

隔离栅一般构造图