

# 碑林区大学南路小学操场提升改造项目

设计阶段:

施工图

专 业:

装修

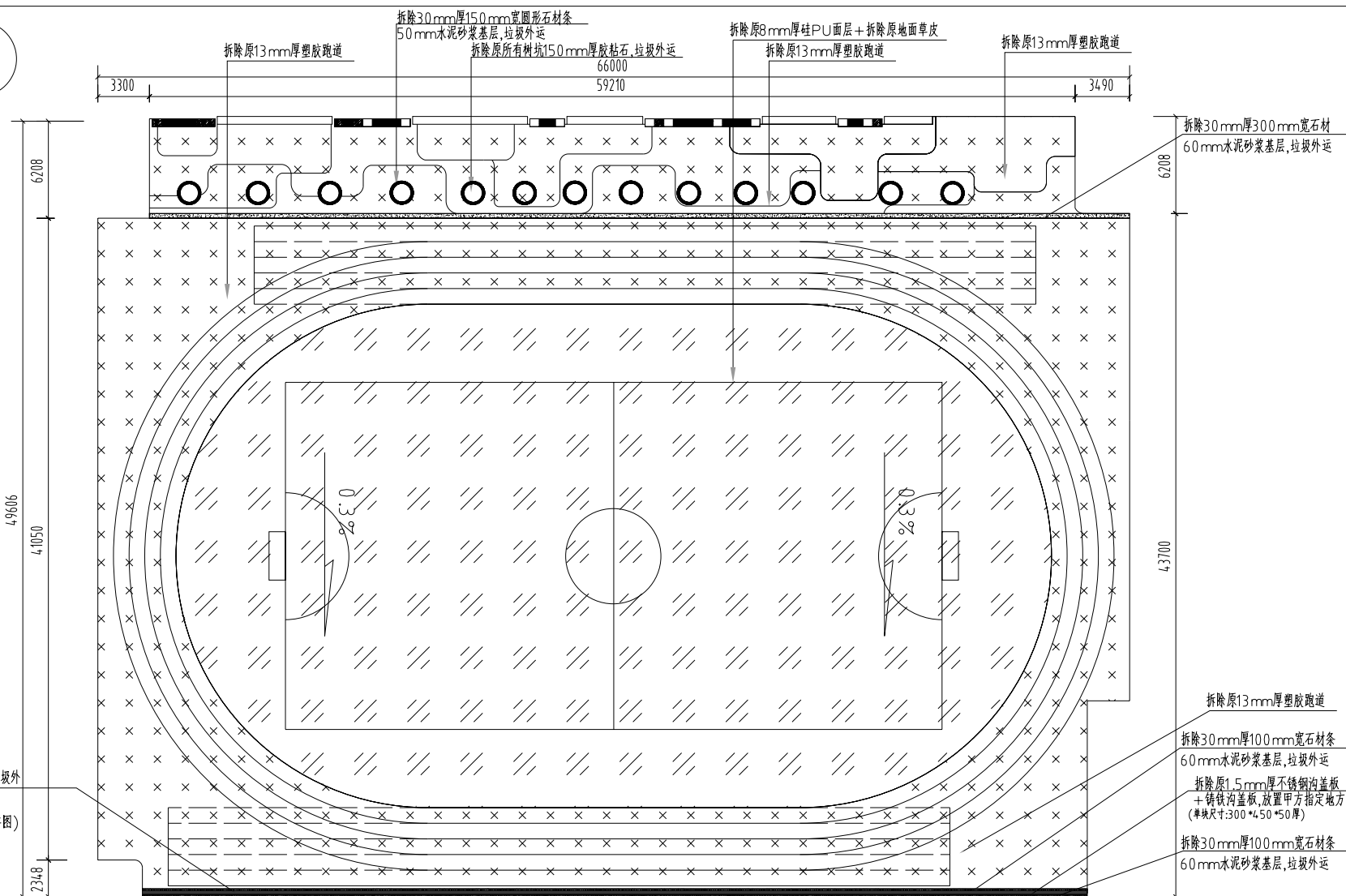
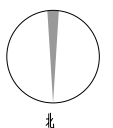
西安正多环境工程有限公司

2026年04月





姓名	张子	日期
职务		
专业	电气	
审核		
日期		

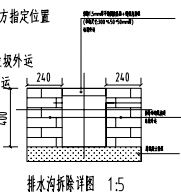


拆除原砖砌沟道, 垃圾外运  
(详见排水沟拆除详图)

拆除原13mm厚塑胶跑道  
拆除30mm厚100mm宽石材条  
60mm水泥砂浆基层, 垃圾外运  
拆除原1.5mm厚不锈钢沟盖板  
+ 铸铁沟盖板, 放置甲方指定地方  
(单块尺寸: 300\*450\*50厚)  
拆除30mm厚100mm宽石材条  
60mm水泥砂浆基层, 垃圾外运

- 拆除原8mm厚硅PU面层及13mm塑胶+拆除原地面草皮  
(包含石英砂, 填充颗粒, 原草高25mm)
- 原13mm塑胶跑道

- 备注:
- 1、拆除原8mm厚硅PU面层+拆除原地面草皮(包含石英砂, 填充颗粒, 原草高25mm)
  - 2、拆除原13mm厚塑胶跑道
  - 3、拆除1.5mm厚不锈钢沟盖板+铸铁沟盖板(单块尺寸: 300\*450\*50mm厚), 放置甲方指定位置, 沟道内垃圾清理, 垃圾外运
  - 4、拆除原砖砌沟道(详见排水沟拆除详图), 垃圾外运
  - 5、拆除原所有树坑150mm厚胶粘土, 垃圾外运
- 以上所有项目的拆除垃圾均外运



操场原平面布局图 1:100

业主 Client
制图索引 Legend & Key

西安正多环境工程有限公司
--------------

所有施工内容均按本设计图为准, 如有变更, 须经甲方同意		
审定 Authorized		
审核 Approved by		
设计负责人 Project Director		
专业负责人 Design Responsible		
校对 Checked by		
设计 Designed by		
制图 Drawn by		

出图印章 Drawing stamp
-----------------------

执业印章 Practice seal
-----------------------

制图印章 Chart seal
--------------------

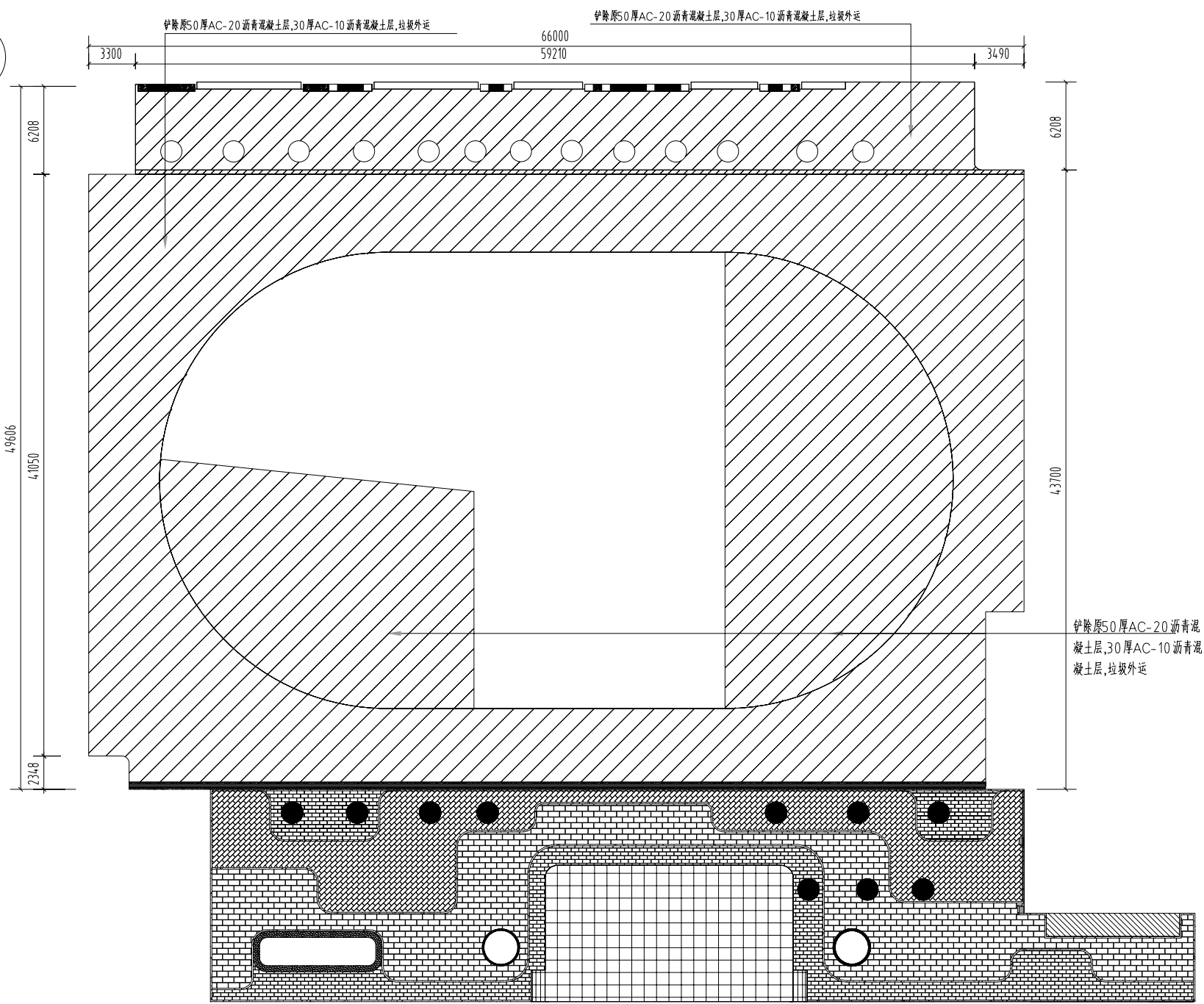
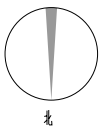
项目名称 Project	碑林区大学南路小学操场提升改造项目
设计子项 Project Substation	

项目编号 Project No.	
设计类别 Category	装修 专业 建筑
设计阶段 Status	施工图 出图比例

图纸名称 Drawing Title	操场原平面布局图
-----------------------	----------

日期 Date	2026.04
图幅编号 Drawing No.	P-01 版次 Issue 01

专业	姓名	日期
建筑		
结构		
给排水		
暖通		
电气		



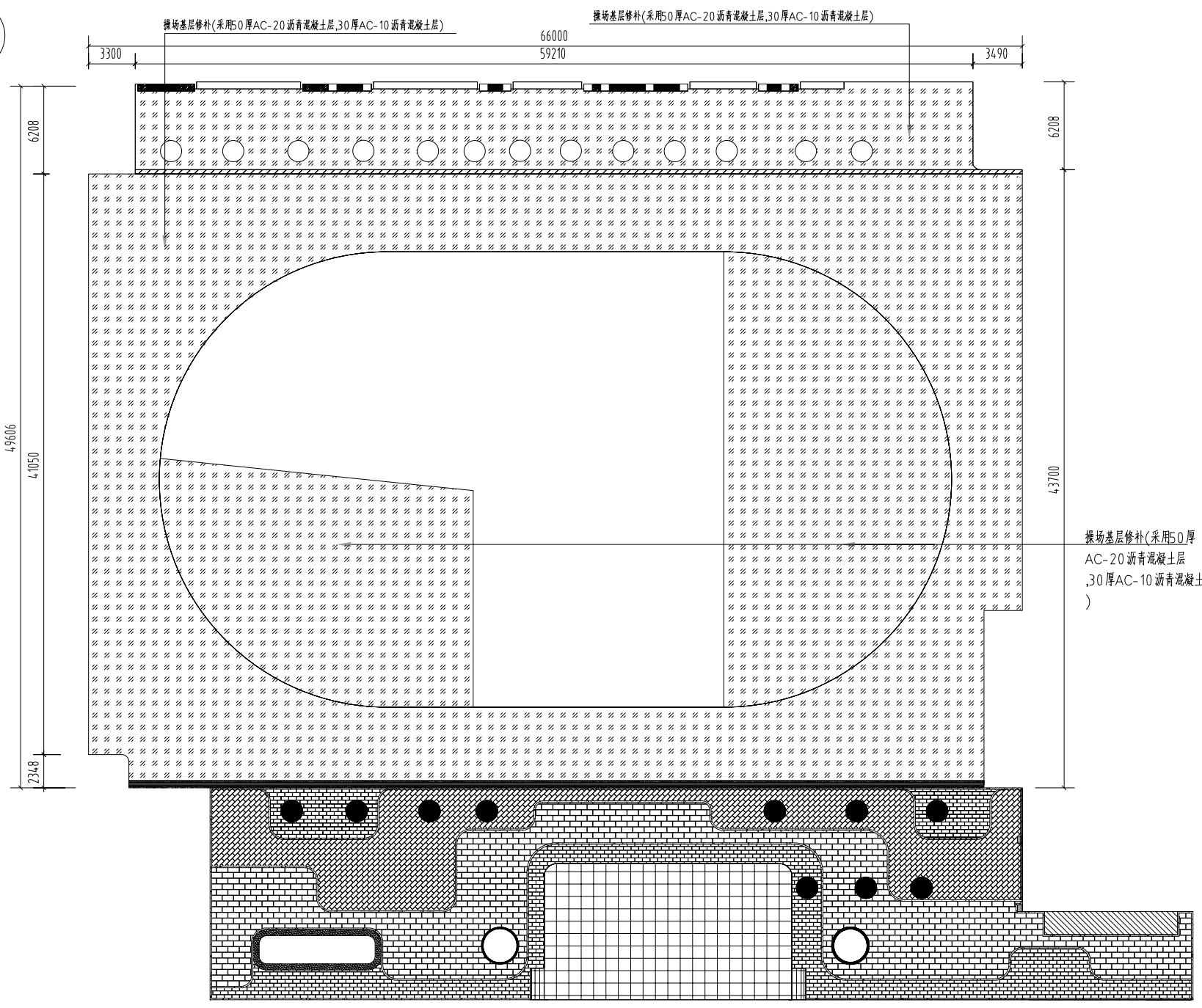
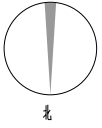
操场基层拆除(铲除原50厚AC-20沥青混凝土层,30厚AC-10沥青混凝土层)垃圾外运

操场局部基层拆除范围平面图 1:100

业主	Client		
图例索引	Legend & Key		
西安正多环境工程有限公司			
所有施工材料均符合国家现行标准及规范要求			
审定	Authorised		
审核	Approved by		
设计负责人	Project Director		
专业负责人	Discipline Responsible		
校对	Checked by		
设计	Designed by		
制图	Drawn by		
出图印章	Drawing stamp		
执业印章	Practice seal		
审图印章	Chart seal		
项目名称	Project: 碑林区大学南路小学操场提升改造项目		
设计子项	Project Substation:		
项目编号	Project No.		
设计类别	Category	装修	专业 建筑
设计阶段	Status	施工图	出图比例 1:100
图名	操场局部基层拆除范围平面图		
日期	Date	2026.04	
图号	Draw No.	P-02	版次 Issue 01

铲除原50厚AC-20沥青混凝土层,30厚AC-10沥青混凝土层,垃圾外运

姓名	签字	日期
专业		
职称		
职务		
日期		
审核		
日期		
编制		
日期		
校对		
日期		
审核		
日期		
编制		
日期		
审核		
日期		
编制		
日期		



操场基层修补(采用50厚AC-20 沥青混凝土层,30厚AC-10 沥青混凝土层)

操场局部基层修补范围平面图

1:100

业主	Client
制图索引	Legend & Key

西安正多环境工程有限公司
--------------

所有施工图纸均须经本公司技术负责人审核签字后方可生效		
审核	Authorised	
批准	Approved by	
设计负责人	Project director	
专业负责人	Designs Responsible	
校核	Checked by	
设计	Designed by	
制图	Drawn by	

绘图印章	Drawing stamp
------	---------------

执业印章	Practice seal
------	---------------

审图印章	Chart seal
------	------------

项目名称	Project	碑林区大学南路小学操场提升改造项目
------	---------	-------------------

设计子项	Project Subdivision	
------	---------------------	--

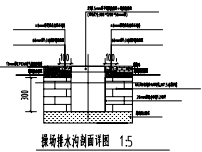
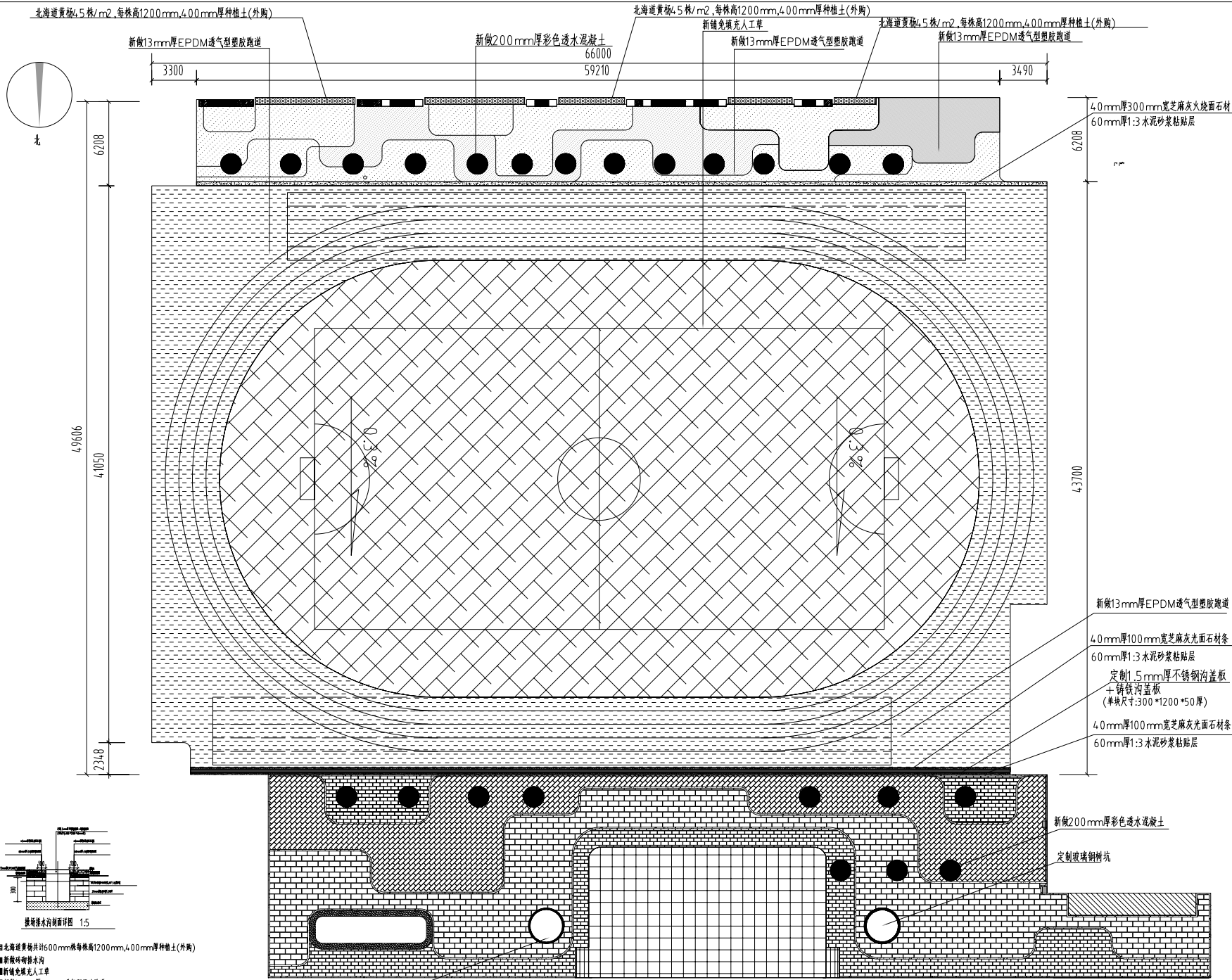
项目编号	Project No.	
设计类别	Category	装修 专业 建筑
设计阶段	Status	施工图 出图比例

图名名称	Drawing Title	操场局部基层修补范围平面图
------	---------------	---------------

日期	Date	2026.04
图号	Drawing No.	P-03 版次 Issue 01

操场基层修补(采用50厚AC-20 沥青混凝土层,30厚AC-10 沥青混凝土层)

专业	姓名	日期
电气		
暖通		
给排水		
结构		
装饰		
其他		



8888 北海道黄杨共计600mm株每株高1200mm,4.00mm厚种植土(外购)

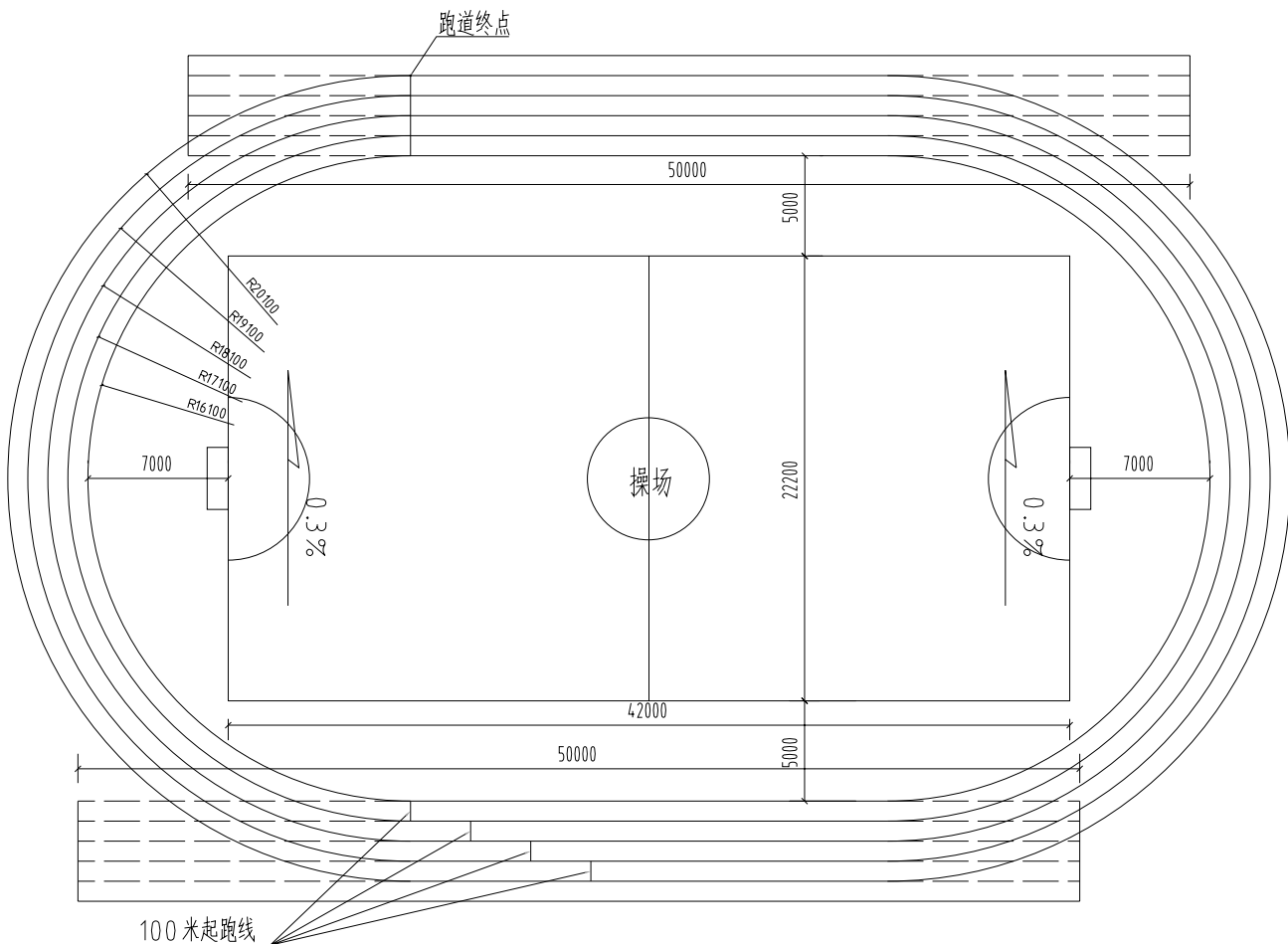
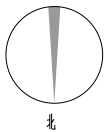
■ 新做砂砾排水沟  
 ■ 新铺免填充人工草  
 ■ 新做13mm厚EPDM透气型塑胶跑道

备注:  
 1. 新铺免填充人工草(φ30mm,密度5600株/平方米)  
 2. 新做13mm厚EPDM透气型塑胶跑道(含黄麻纤维增强纤维)  
 3. 定制1.5mm厚不锈钢沟盖板+铸铁沟盖板(单块尺寸:300\*1200\*50厚)  
 4. 新做砂砾排水沟(MU10机制空心砖砌,M7.5水泥砂浆,排水沟宽200mm,厚12.5砂浆)

操场平面图 1:100

业主	Client		
例图索引	Legend & Key		
西安正多环境工程有限公司			
所有施工图均为本公司编制,未经许可不得复制或用于其他项目			
审 定	Authorised		
审 核	Approved by		
设计负责人	Project Director		
专业负责人	Designs Responsible		
校 对	Checked by		
设 计	Designed by		
制 图	Drawn by		
出 图 印 章	Drawing stamp		
执 业 印 章	Practice seal		
审 图 印 章	Chart seal		
项目名称	Project	碑林区大学南路小学操场提升改造项目	
设计子项	Project Substation		
项目编号	Project No.		
设计类别	Category	装修	专业 Discipline 建筑
设计阶段	Status	施工图	出图比例 Map scale
图框名称	Drawing Title	操场平面图	
日 期	Date	2026.04	
图框编号	Drawing No.	P-04	版次 Issue 01

姓名	姓名	姓名	姓名
职务	职务	职务	职务
日期	日期	日期	日期



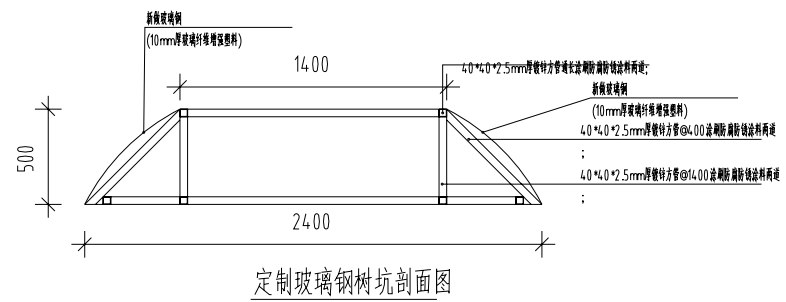
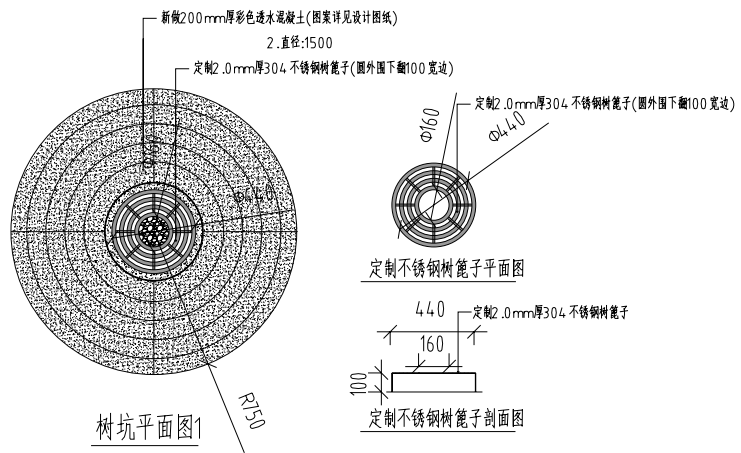
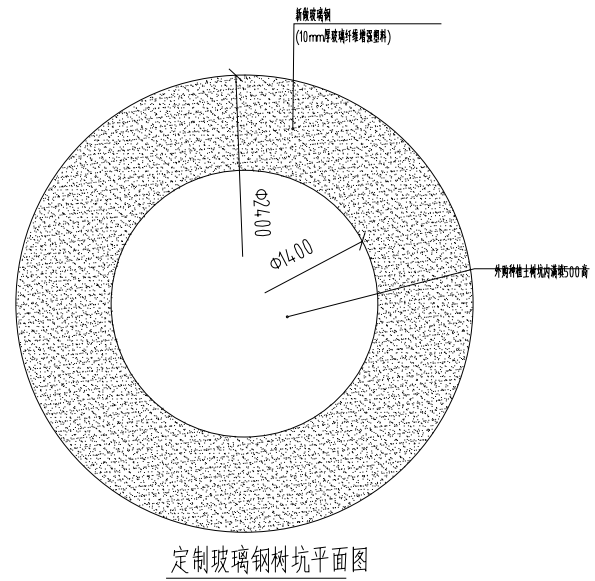
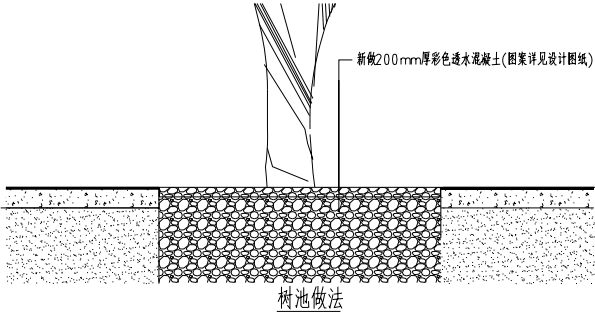
注:聚氨酯漆跑划道线(跑道宽度1000mm,标线宽度100mm,南北直道长度为50000mm。)

操场标线平面图 1:100

业主 Client			
例图索引 Legend & Key			
西安正多环境工程有限公司			
所有施工材料均符合国家及行业标准			
审定 Authorized			
审核 Approved by			
设计负责人 Project Director			
专业负责人 Designing Responsible			
校对 Checked by			
设计 Designed by			
制图 Drawn by			
出图印章 Drawing stamp			
执业印章 Practice seal			
审核印章 Chart seal			
项目名称 Project 碑林区大学南路小学操场提升改造项目			
设计子项 Project Subdivision			
项目编号 Project No.			
设计类别 Category	装修	专业	建筑
设计阶段 Status	施工图	出图比例 Map scale	
图纸名称 Drawing Title	操场标线平面图		
日期 Date	2026.04		
图样编号 Drawing No.	P-05	版次 Issue	01



专业	日期
暖通	
给排水	
电气	
结构	
装饰	
其他	



业主 Client			
例图索引 Legend & Key			
西安正多环境工程有限公司			
所有施工图均为本公司版权所有,未经许可不得复制或施工			
审 定 Authorized			
审 核 Approved by			
设计负责人 Project Director			
专业负责人 Designs Responsible			
校 对 Checked by			
设 计 Designed by			
制 图 Drawn by			
出 图 印 章 Drawing stamp			
执 业 印 章 Practice seal			
审 图 印 章 Chart seal			
项 目 名 称 Project 碑林区大学南路小学操场提升改造项目			
设 计 子 项 Project Substation			
项目编号 Project No.			
设计类别 Category	装修	专业	建筑
设计阶段 Status	施工图	出图比例 Map scale	
图框名称 Drawing Title	树坑节点详图		
日 期 Date	2026.04		
图框编号 Drawing No.	P-07	版次 Issue	01