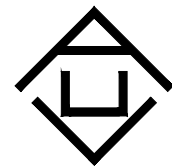


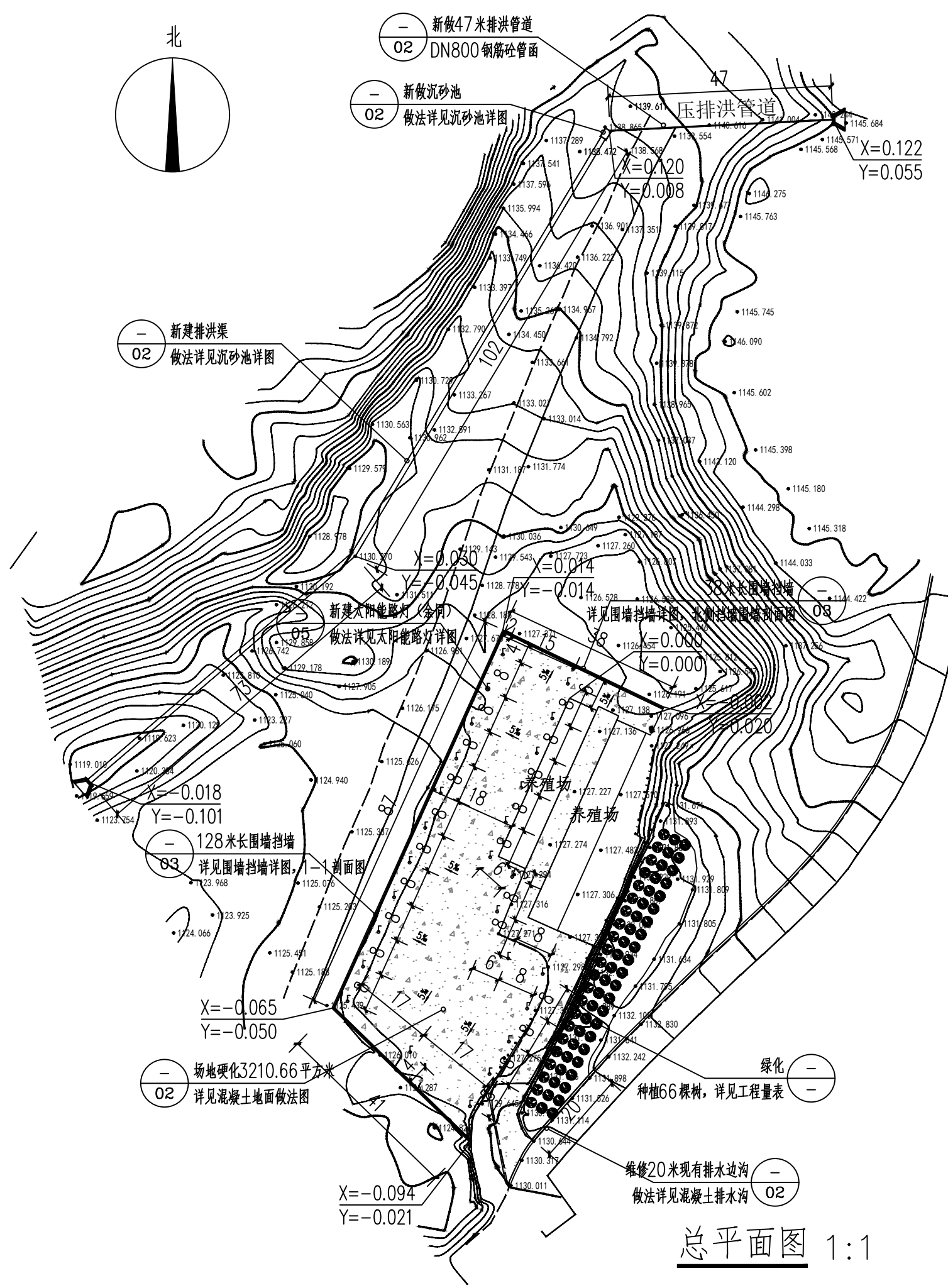
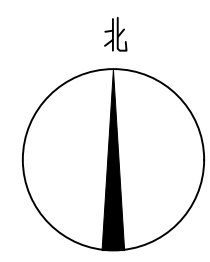
神木市2025年大柳塔镇
丁家渠村养殖场基础设施配套建设项目

施工图

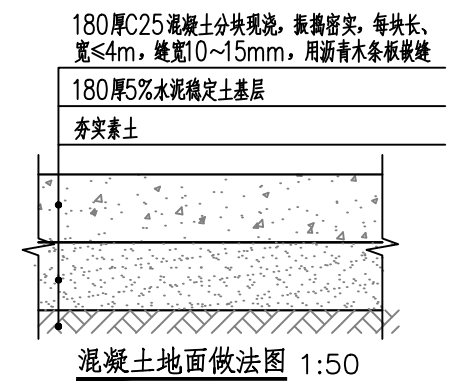


证书号 A261132440

神木市汪洋建筑设计工程有限公司

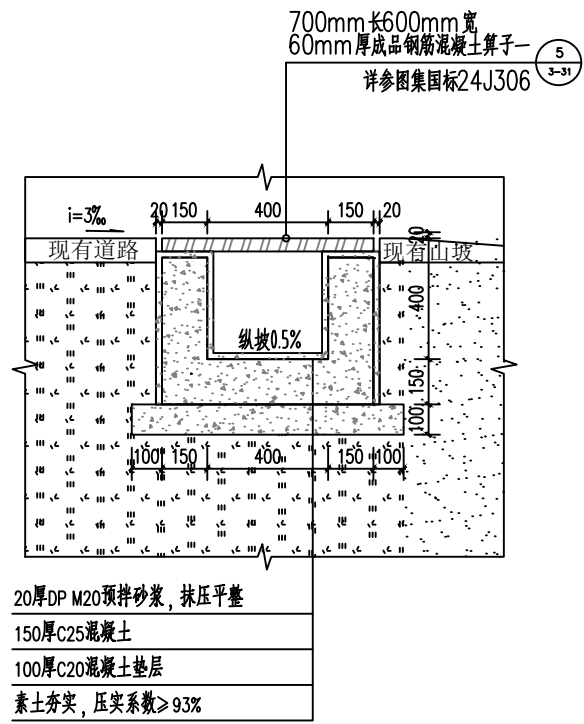


工程量表				
编号	名称	工程量	单位	备注
1	养殖场场地硬化	3210.66	m ²	详见节点详图, 混凝土地面做法图(可供小货车通行)
2	新做砖砌围墙	166	m	2米高240mm挂370mm砖砌围墙, 做法详见围墙挡墙节点
3	新做石砌挡墙	166	m	西侧、南侧, 地上2米, 地下1米, 长128米445mm厚石砌挡墙。北侧, 地上1米, 地下1米, 长38米370mm厚石砌挡墙, 做法详见围墙挡墙节点
4	新做太阳能路灯	25	盏	6米高太阳能路灯, 50米范围内可挪动, 做法见详图
5	新做排水沟	20	m	排水沟宽0.4米, 深0.4米, 做法详见节点详图, 排水沟采用钢筋混凝土雨水算子共33个
6	新建排洪渠	175	m	宽1米(顶部)0.8米(底部), 深0.6米, 做法详见节点详图, 混凝土排洪渠(间距4~5m设置沉降缝, 缝宽2cm, 沥青或沥青砂填充)新做2m(长)x1.4m(宽)x1m(深)沉砂池(池底设置0.12m厚滴水板)新做47米排洪管道(DN800钢筋砼管)及两个八字口
7	周边绿化	66	株	其中: 22株樟子松(苗类定植, 苗高定杆300, 冠幅≥110, 侧枝不少于5层, 土球直径50厚度40, 包装纯棉纱布十字捆扎。) 44株山楂树(苗类定植, 苗高分枝点80, 冠幅半冠, 侧枝不少于5层, 地径≥5, 土球直径40厚度30, 包装纯棉纱布十字捆扎。)

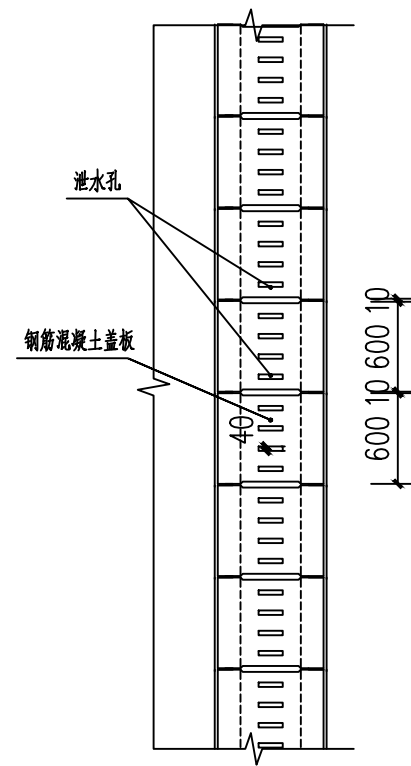


总平面图 1:1

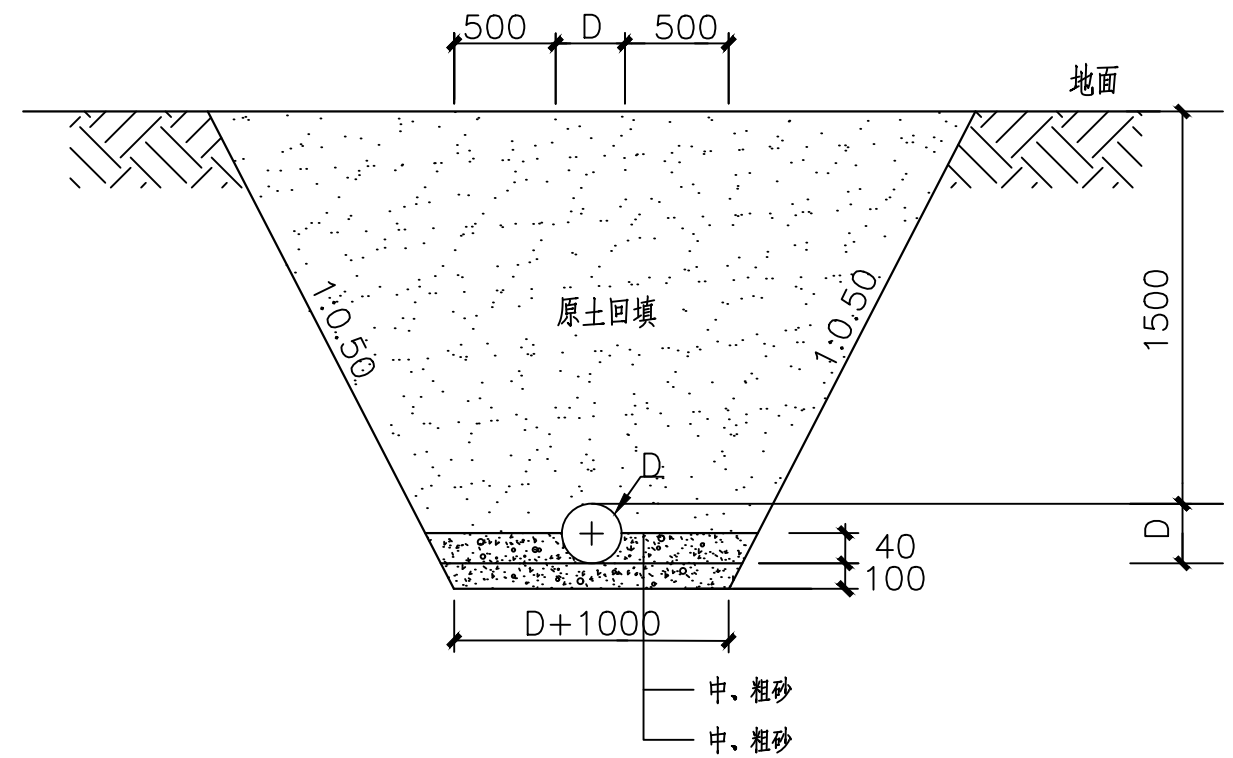
神木市汪洋建筑设计工程有限公司 SHENMUSHIYANGJIANZHUSHEJIGONGCHENYOUXIEGONGSI 证书号 A261132440		工程名称 神木市2025年大柳塔镇丁家渠村 养殖场基础设施配套建设项目
项目负责人 李强 工种负责人 张敬梅 审定 张敬梅 校核 李强		项目名称 丁家渠村养殖场基础设施配套建设
设计 薛佳鑫 绘图 薛佳鑫 审核 薛佳鑫 李强 李强		设计号 WY202505 图别 市政 图号 01 日期 2025.11



混凝土排水沟 1:50

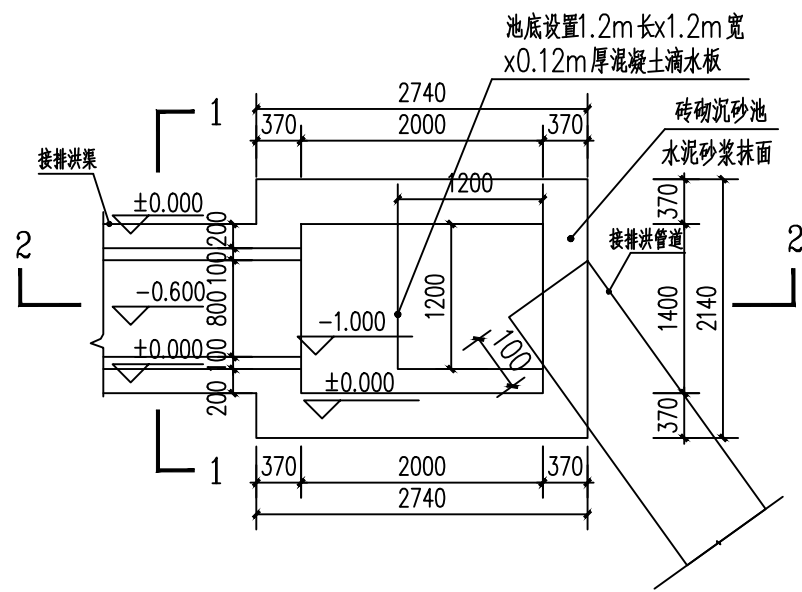


排水沟平面图 1:50

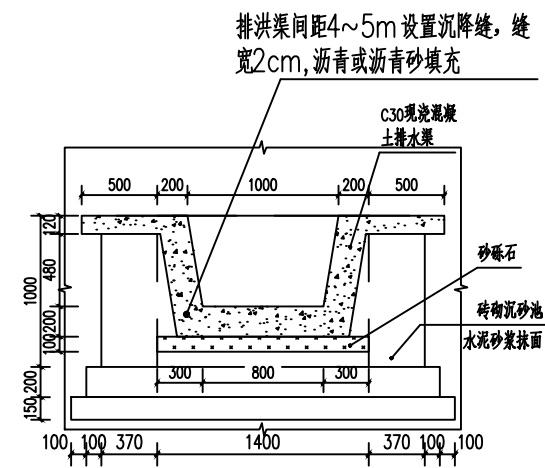


管道开挖断面图 1:50

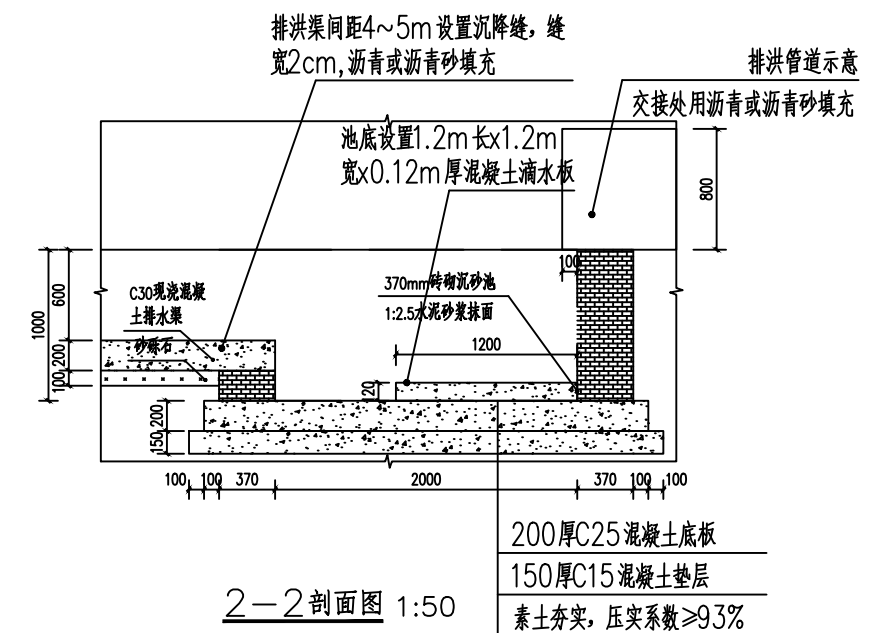
详参GB24J306排水沟、排水口平面布置图
3—5页 有算子明排水沟布置图二




沉砂池平面图 1:50



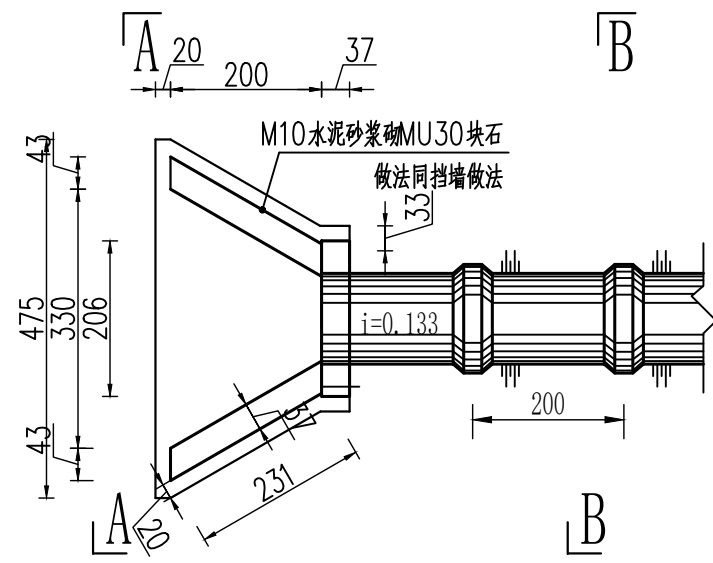
1—1剖面图 1:50



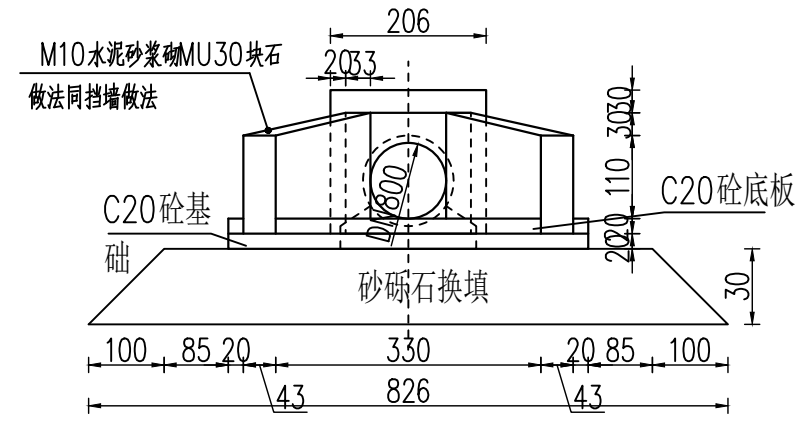
2—2剖面图 1:50

 神木市汪洋建筑设计工程有限公司 SHENMUSHIWANGYANGJIANZHUSHEJIGONGCHENYOUXIEGONGSI 证书号 A261132440				工程名称	神木市2025年大柳塔镇丁家渠村 养殖场基础设施配套建设项目	
				项目名称	丁家渠村养殖场基础设施配套建设	
项目负责人	李强	李强	设计	薛佳鑫	薛佳鑫	设计号 WY202505 图别 市政 图号 02 日期 2025.11
工种负责人	张敬梅	张敬梅	绘图	薛佳鑫	薛佳鑫	
审定	张敬梅	张敬梅	本图版权归神木市汪洋建筑设计工程有限公司 所有, 不得用于本工程以外范围。 本图如需修改, 须经设计人同意。			
校核	李强	李强				

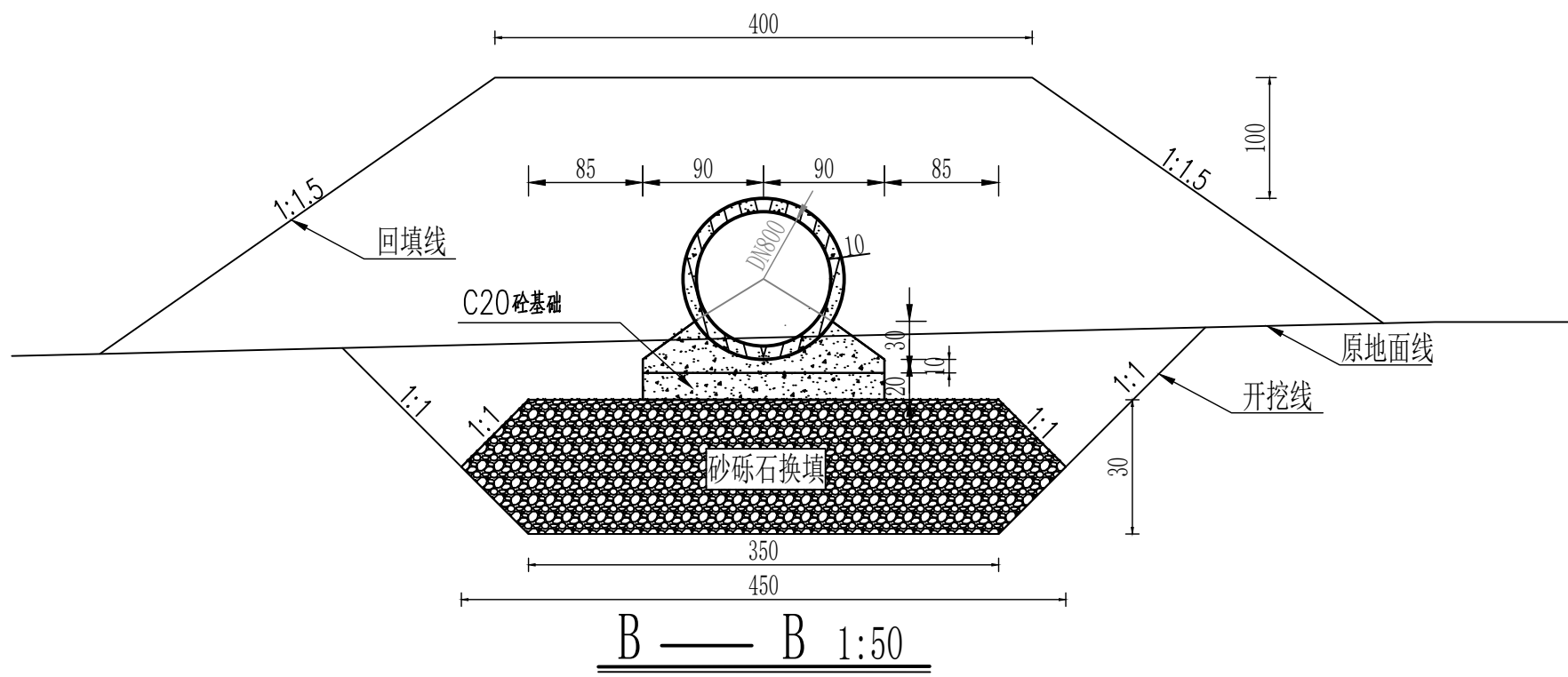
沉砂池及排水沟详图



放水工程平面图 1:50




A---A 1:100

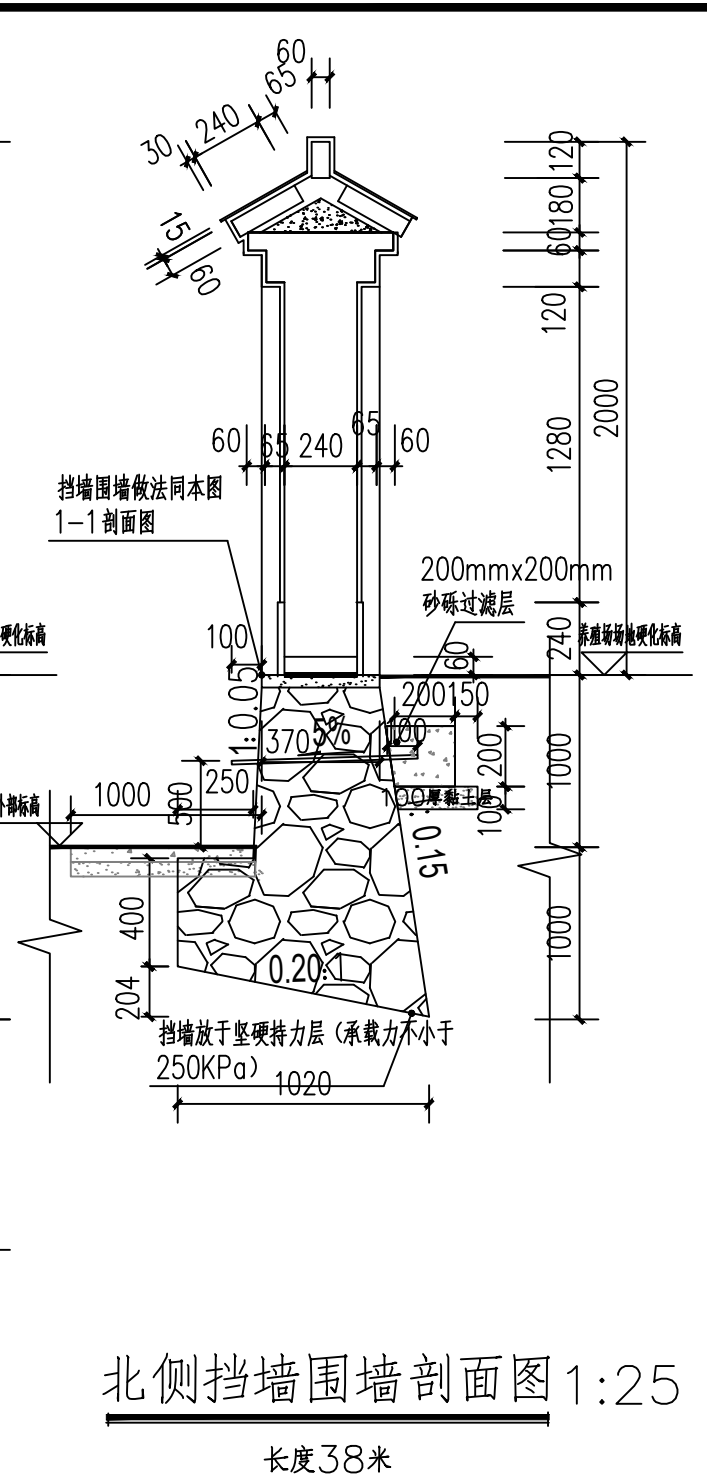
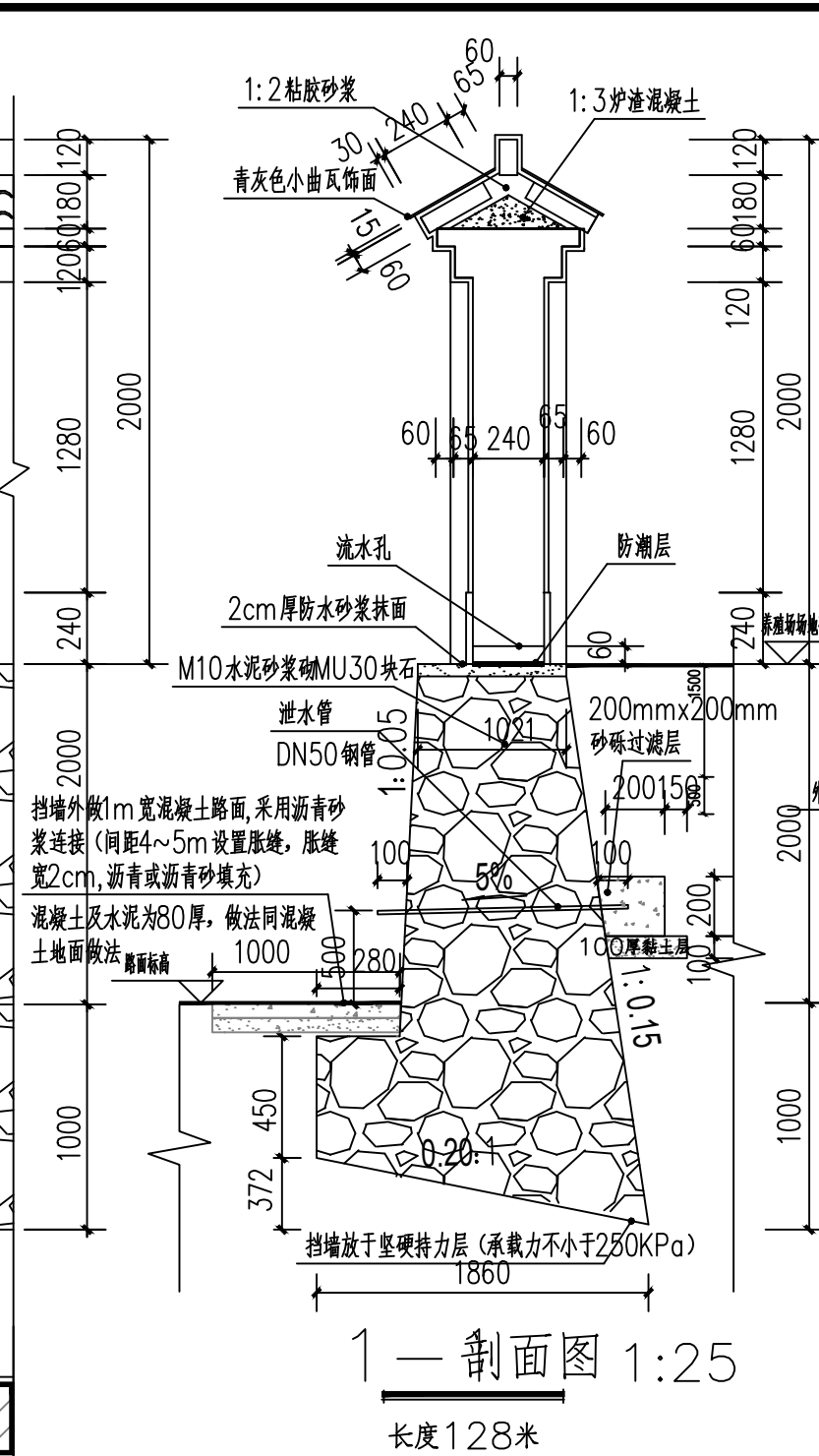
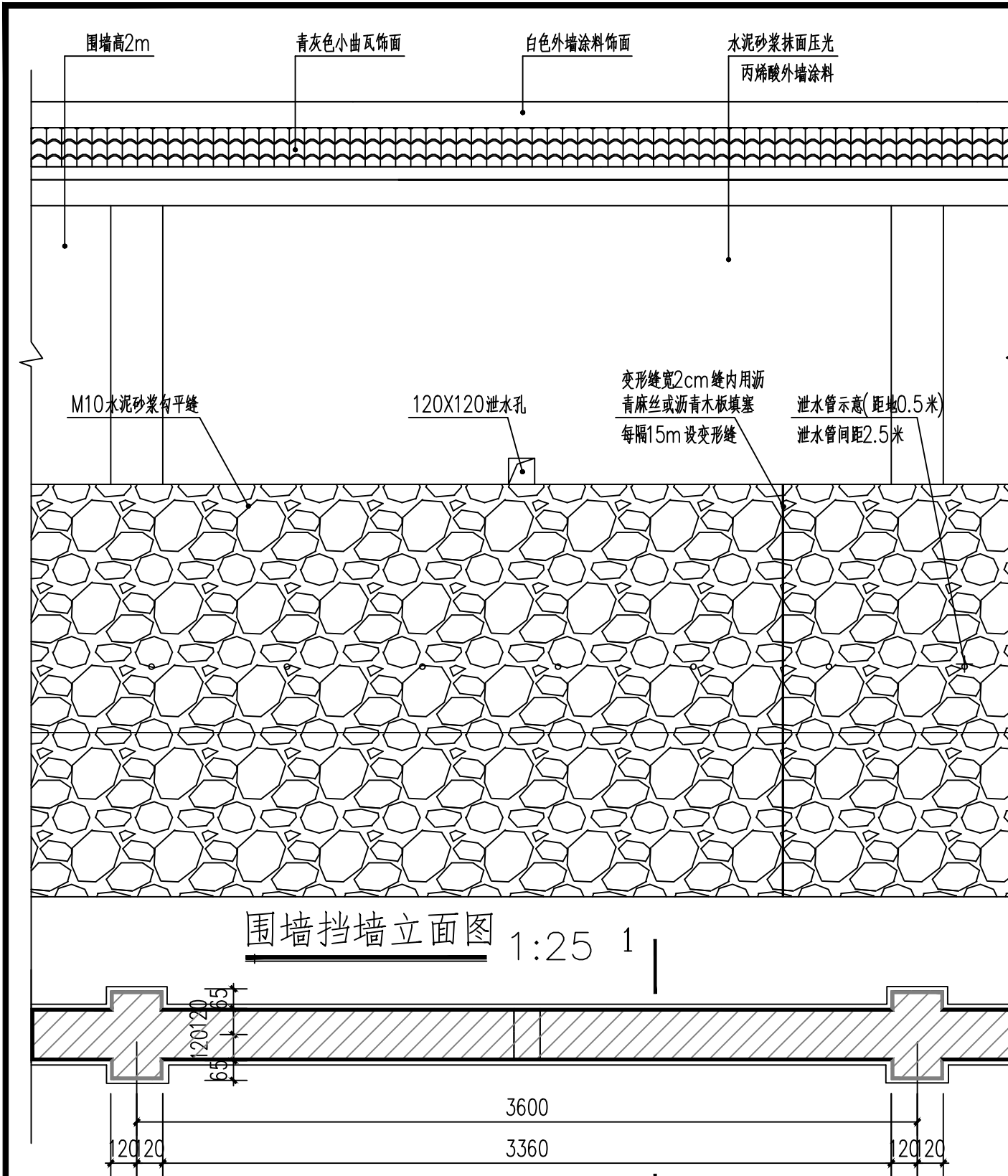


B — B 1:50

说明:

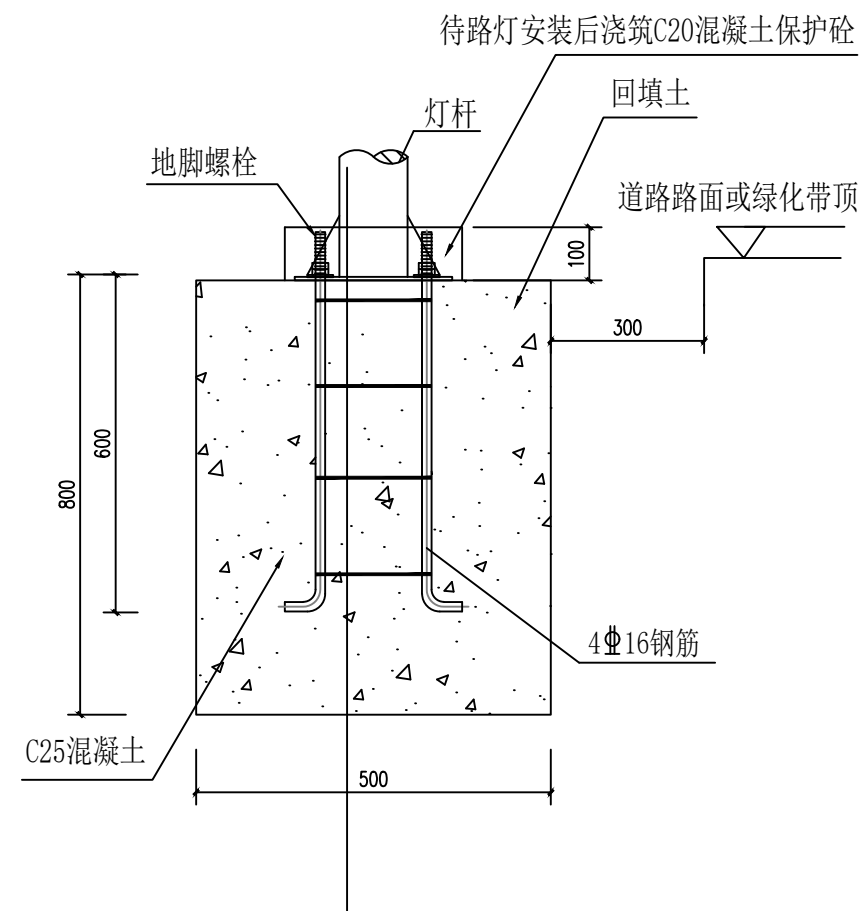
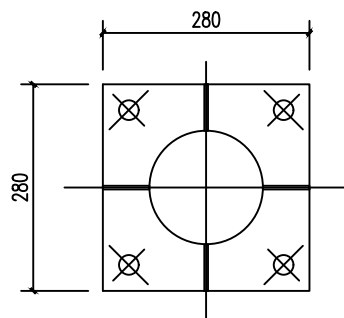
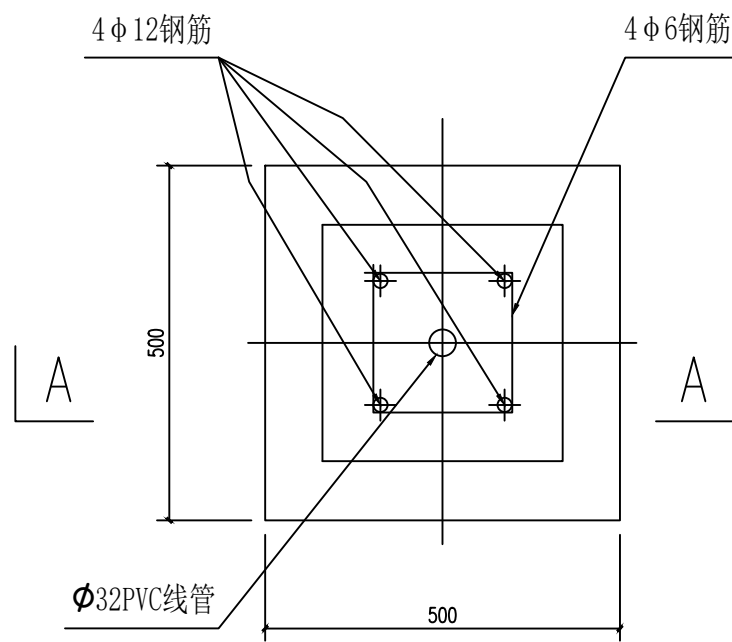
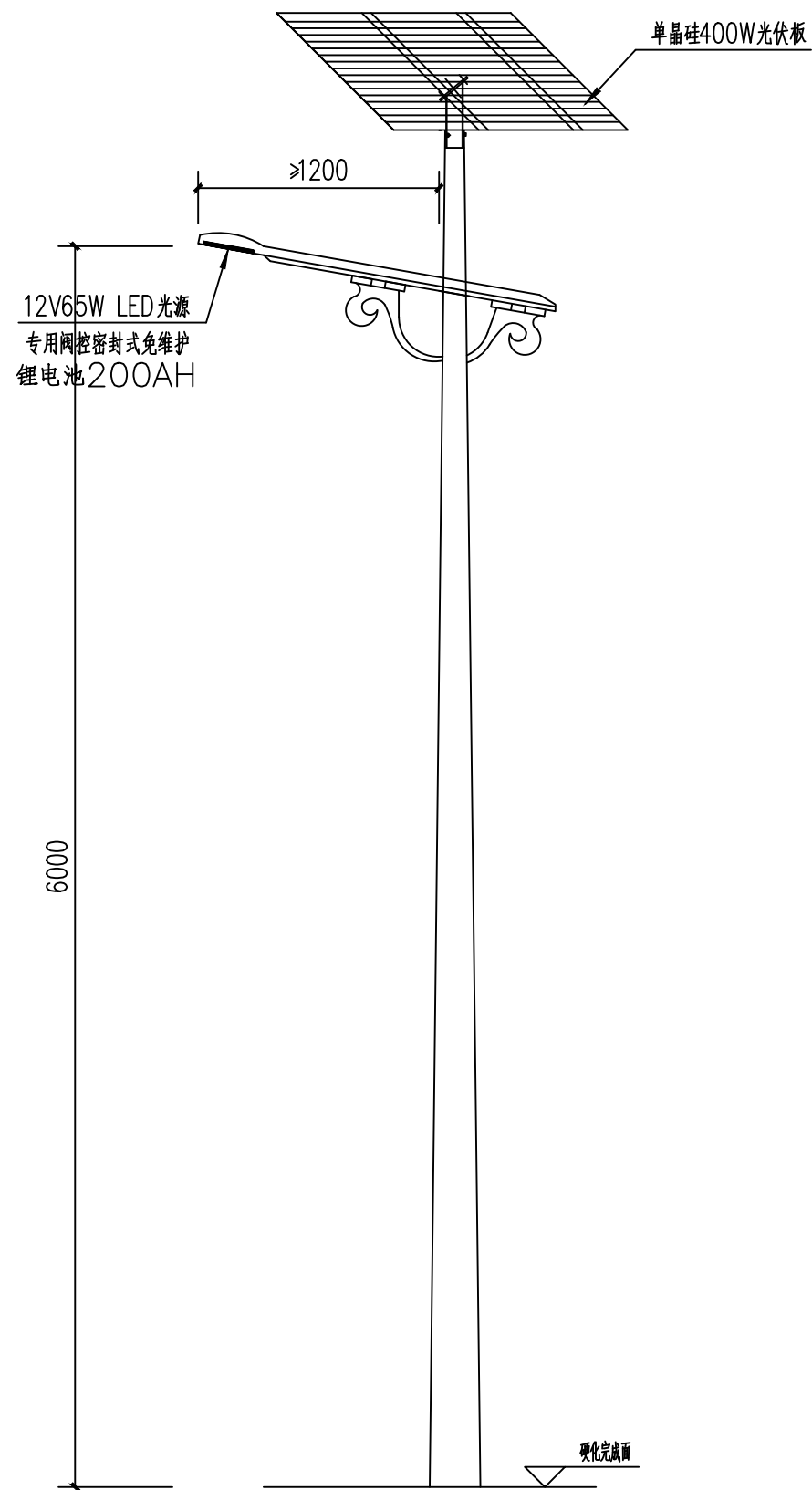
- 1、本图除桩号、高程以m计外，其余尺寸单位均以cm计；
- 2、砂砾石以上垫层采用厚20cm的C20砼浇筑，浇筑过程中钢筋绑扎不断开，每5m预留混凝土伸缩缝，确保垫层为整体结构；
- 3、排洪管基座采用C20素混凝土浇筑；每节预制套环混凝土为0.094m³。
- 4、严格按照《规范》要求施工。

 神木市汪洋建筑设计工程有限公司 SHENMUSHIWANGYANGJIANZHUSHEJIGONGCHENYOUXIEGONGSI 证书号 A261132440				工程名称	神木市2025年大柳塔镇丁家渠村养殖场基础设施配套建设项目	
				项目名称	丁家渠村养殖场基础设施配套建设	
项目负责人	李强	李强	设计	薛佳鑫	薛佳鑫	设计号 WY202505 图别 市政 图号 03 日期 2025.11
工种负责人	张敬梅	张敬梅	绘图	薛佳鑫	薛佳鑫	
审定	张敬梅	张敬梅	本图版权归神木市汪洋建筑设计工程有限公司所有，不得用于本工程以外范围。 本图如需修改，须经设计人同意。			
校核	李强	李强				



- 说明:
- 1、本图尺寸除特别说明外均以毫米为单位,
 - 2、围墙长度超过60m设伸缩缝。流水洞两间一个,洞内壁抹20厚1:2水泥砂浆加5%防水剂。
 - 3、挡墙均布荷载 $\delta = 10 \sim 20 \text{Kpa}$, 填料内摩擦角 $\phi = 40^\circ$, 基底摩擦系数 $\mu = 0.3$ 。
 - 4、挡墙泄水管距地面0.5米处,泄水管间距2.5米。泄水管采用DN50钢管,长度为0.6~0.65米。
 - 5、挡墙每隔15米设通底变形缝一道,缝宽2cm,用沥青麻絮沿墙顶、内、外三侧填塞,塞入深度不小于20cm。
 - 6、挡墙墙趾以上覆土厚度不小于20厘米,墙背均设置50厘米砂砾透水层。
 - 7、具体参数见图集17J008《挡土墙》P82页。

神木市汪洋建筑设计工程有限公司 SHENMUSHIWANGYANGJIANZHUSHEJIGONGCHENYOUXIEGONGSI 证书号 A261132440				工程名称 神木市2025年大柳塔镇丁家渠村 养殖场基础设施配套建设项目
项目名称 丁家渠村养殖场基础设施配套建设				
项目负责人 李强	设计 薛佳鑫	绘图 薛佳鑫	设计号 WY202505	
工种负责人 张敬梅	审核 张敬梅	校核 李强	图别 市政	
神木市汪洋建筑设计工程有限公司 所有,不得用于本工程以外范围。 本图属智力成果,未经许可,不得复制或传播。			图号 04	
			日期 2025.11	



说明:

- 1、图中尺寸均以mm计,
- 2、本次设计为6米高太阳能路灯, 在50m范围内可挪动。

太阳能路灯立面图 1:100

神木市汪洋建筑设计工程有限公司 SHENMUSHIWANGYANGJIANZHUSHEJIGONGCHENYOUXIEGONGSI 证书号 A261132440				工程名称	神木市2025年大柳塔镇丁家渠村养殖场基础设施配套建设项目			
				项目名称	丁家渠村养殖场基础设施配套建设			
项目负责人	李强	李强	设计	薛佳鑫	薛佳鑫	设计号	WY202505	
工种负责人	张敬梅	张敬梅	绘图	薛佳鑫	薛佳鑫	图别	市政	
审定	张敬梅	张敬梅	<small>本图版权归神木市汪洋建筑设计工程有限公司所有, 不得用于本工程以外范围。 本图如需修改, 须经设计人同意。</small>				图号	05
校核	李强	李强					日期	2025.11

太阳能路灯详图