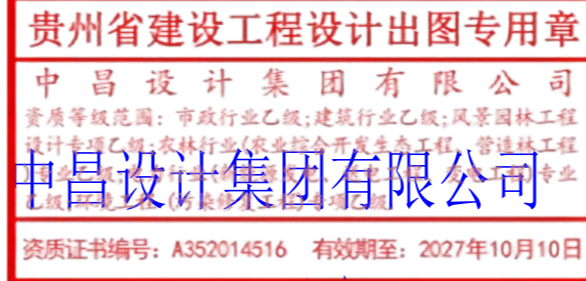


南郑区中心敬老院配套基础设施及养老护理能力提升项目 电力设施改造提升项目

施工图设计

(第1册 共1册)



二〇二六年

施工图设计说明

一、设计依据：

- 1、南郑区中心敬老院的设计委托书。
- 2、南郑区中心敬老院提供的用电方案答复单。

二、设计范围：

设计范围包括10kV电源“T”点至箱变低压出线桩头，其中包括10kV电缆线路以及箱变的设计。

三、工程概况：

本工程为新建1000kVA箱变工程，本工程10kV电源由交流116农阳线敬老院支线32#杆T接，经电缆敷设至新建两进四出环网箱，10kV电缆采用段电缆采用ZC-YJLV22-8.7/15kV-3*150，共计170米；环网箱出线一回至迁移500kVA箱变，电缆采用段电缆采用ZC-YJLV22-8.7/15kV-3*70，共计15米；环网箱出线二回至新建1250kVA箱变，段电缆采用ZC-YJLV22-8.7/15kV-3*120，共计20米。

四、供电电源点：

依据供电方案答复单，本工程10kV电源由交流116农阳线敬老院支线32#杆T接。

五、电气主接线：

10kV为线变组接线，0.4kV为单母线接线。

六、平面布置：

线路走向及箱变具体位置详见10kV线路走径平面图，可根据现场实际的施工状况作出适当的调整。

七、设备选型：

10kV箱变型号为YBW-12-1000kVA。配变选用S13-M-1000kVA密封油浸变压器，箱变内出线开关选用FZN-12DR型带断路器保护负荷开关。0.4kV进线柜开关选用智能框架断路器，馈电柜内选用塑壳式断路器。并联补偿选用普通型动态自动无功补偿装置，电容器选用自愈型产品，1000kVA箱变低压补偿容量共300kVar。

八、计量：

依据供电方案答复单，本工程计量方式采用高供高计：计量装置安装在1000kVA箱变高压进线柜内，电能计量如下：电流互感器（变比75/5安，0.2S级），电压互感器（变比10000/100伏，0.2级）。（计量采集装置由供电企业提供）。

九、设备接地：

沿箱变四周敷设主接地网，将箱变与主接地网相连。主接地网连接时采用搭接焊，并符合以下要求：扁钢与扁钢搭接时为扁钢宽度的2倍且三面焊。主接地网接地电阻应小于4欧。10kV及0.4kV母线均装有避雷器，用于雷电波侵入及操作过电压时设备防护。

十、箱变结构要求

1) 箱变由高压室、变压器室、低压室三个独立小室组成。其内部布置结构按标准设计图纸要求设定。箱式变电站采用自然通风方式，自然通风条件下，在额定和1.5倍短时过负荷运行状态下的温升，应符合国标1094.2-1996[电力变压器，第二部分，温升]的规定。箱式变电站内部应采取除湿、防爆和防凝露措施。站用电控制箱应具有照明、检修维护等功能。

2) 高压设备选用环网式或终端式开关柜；产品结构紧凑体积小、安装方便、性能可靠、少维护。具有完备的五防连锁功能，连锁装置强度满足操作的要求。开关柜内套管、隔板、活门、绝缘件等所有附件应为耐火阻燃材料。负荷开关组合电器的断路器安装位置应便于运行人员更换熔断器。负荷开关柜其面板应安装带电显示及核相装置，提供核相装置的型号与参数。核相器及操作手柄作为必备附件应每站一套。

3) 箱变箱体宜选用高强度、使用寿命长的阻燃性非金属材料制成，与外部环境相协调，美化环境（具体以图纸为准）。当选用冷轧钢板时，箱体表面应进行喷砂、喷锌、喷涂优质防腐涂料，保证箱体20年不锈蚀。箱体采用双层保温结构，外围四角采用圆角工艺，外部机械撞击不小于20J。设计使用寿命不应小于20年。

4) 顶盖采用双层，斜顶结构，有隔热作用，减少日照引起的变电站室内温度升高，顶部承受不小于2500N/m²负荷；并确保站顶不渗水、滴漏。

5) 箱体整体防护等级不低于IP33D，除变压器室外的其它隔室对外界的防护等级不得低于IP43D。各隔室之间的防护等级不得低于IP3X。

十一、电缆敷设

(1) 电缆在下列的地点应用尼龙扎带固定：垂直敷设时在每个支架上；水平敷设时每隔10个支架固定一次；转弯及接头处都应固定电缆支架，每隔0.8米布置一个。(2) 电缆在支架上的排列自上而下的顺序是：光缆、电力电缆、直流电缆、控制电缆，并尽量使其避免交叉。(3)、电缆敷设时，电缆所受的牵引力、侧压力和弯曲边应力应根据不同电缆的要求控制在允许范围内；(4)、在电缆牵引头、电缆盘、牵引机、过路管口、转弯处以及可能造成电缆损伤的地方应采取保护措施；(5) 电缆敷设按照“电力工程电缆设计规范”GB50217-2018进行，且满足表1电力电缆最小弯曲半径。注：电缆实际长度以现场放线长度为准，本图电缆长度仅供参考。

表1：电力电缆敷设允许最小转弯半径

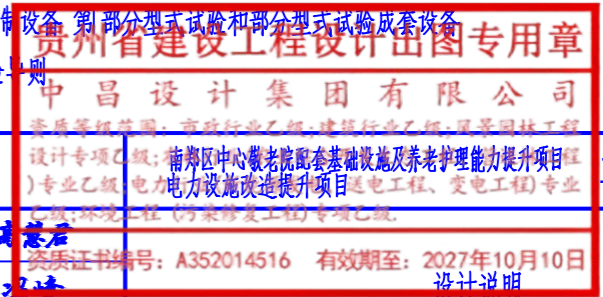
项目	35kV及以下的电缆				66kV及以上的电缆
	单芯电缆		三芯电缆		
	无铠装	有铠装	无铠装	有铠装	
敷设时	20D	15D	15D	12D	20D
运行时	15D	12D	12D	10D	15D

注2：D为成品电缆标称外径。

十一、其它

未尽事宜不一列举，但在订货、施工时应遵守以下及相关规范：

- 1、电气装置安装工程电缆线路施工及验收规范—GB50168-2006
- 2、电气装置安装工程接地装置施工及验收规范—GB50169-2006
- 3、电气装置安装工程电力变压器、油浸电抗器、互感器施工及验收规范—GB50148-2010
- 4、电气装置安装工程高压电器施工及验收规范—GB50149-2010
- 5、电气装置安装工程电气设备交接试验标准—GB50150-2006
- 6、高压—低压预装式变电站—GB17467-2010
- 7、高压开关设备和控制设备标准的共用技术要求—GBT 11022-2011
- 8、GB 7251.1-2005 低压成套开关设备和控制设备（部分型式试验和部分型式试验成套设备）
- 9、GBT 25296-2010 电气设备安全通用试验—则



中昌设计集团有限公司				工程	施工图	设计阶段
审批	赵芳	校核	冯峰			
审定	赵芳	设计	冯峰			
审核	韩六一	制图	冯峰			
日期	2024.07	比例	/	图号	ZCSJ-SD-01	

S13-M-1250kVA
10±5%/0.4kV
Dyn11 Uk=4%

GGD D1

智能框架断路器，电动
-2500/3P
In=2000

LMZJ1-0.66
2000/5A 0.5级

电涌保护器T1级试验

GGD D3

HD13BX-2000/31
低压避雷器 FYS-0.22

塑壳断路器
壳架电流 1000A、800A、630A
脱扣电流

LMZJ1-0.66
-□/5A 0.5级

JKL2CJ-6 控制器

HD13BX-800/31

LMZJ1-0.66 0.5级
800/5A

FYS-0.22

DZ47-63/3P 40A

CJ19-63/43A 220V

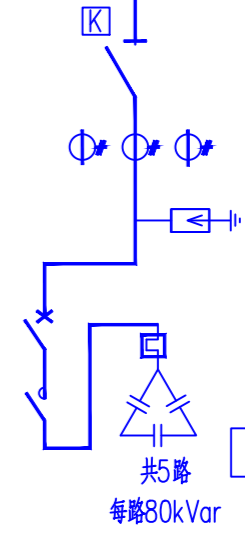
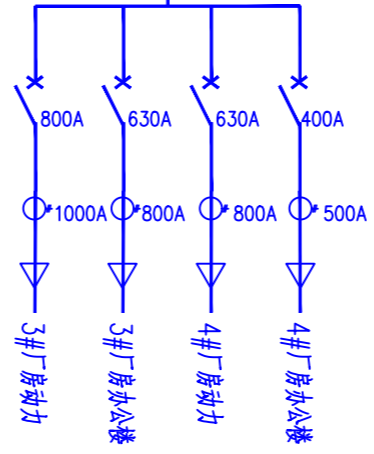
JR36-63-28~45A

BSMJ0.45-80-3

补偿容量：400kVar

0.4kV母线：TMY-4*(63*8)+1*(63*6.3)

A B C
N PE



注：出线回路可根据实际需求做相应的调整。

注：出线回路可根据实际需求做相应的调整。

贵州省建设工程设计出图专用章

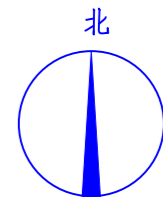
中昌设计集团有限公司

资质等级范围：市政行业乙级、建筑行业乙级、风景园林工程
设计专项：(专业乙级) 给排水工程、暖通工程、电气工程、变配电工程、
电力设施改造提升项目、送电工程、变配电工程、专业
乙级、环境工程(污染修复工程)专项乙级。

资质证书编号：A352014516 有效期至：2027年10月10日

1250kVA 箱变电气一次主接线图

中昌设计集团有限公司				施工图	设计阶段
审批	张宁	校核	高慧君		
审定	张宁	设计	冯峰		
审核	韩天一	制图	冯峰		
日期	2024.07	比例	/	图号	ZCSJ-SD-03



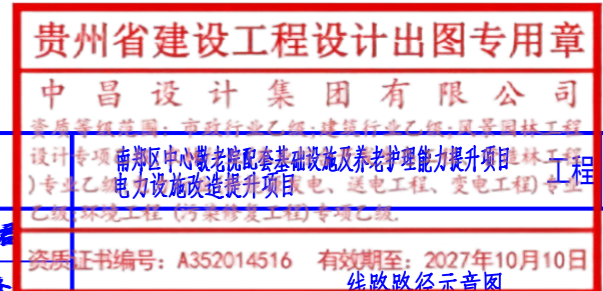
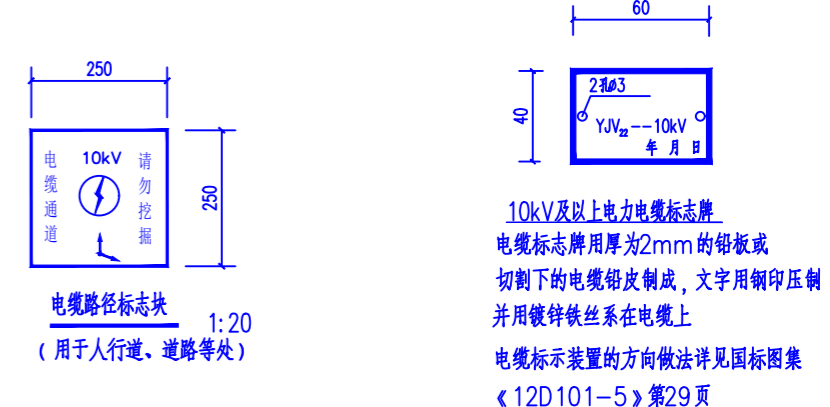
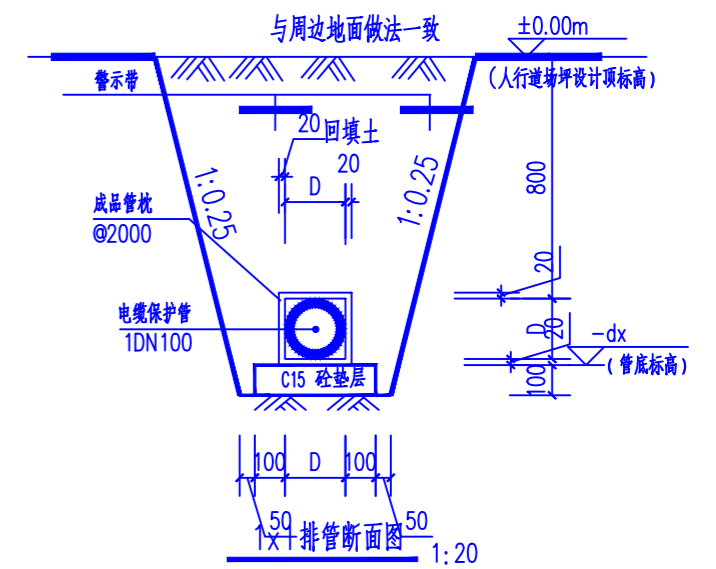
- 说明: 1、A--B段为混凝土路面, 新建电缆穿管直埋160米, 破复混凝土路面160米, 新建环网箱1座。
A--B段电缆采用ZC-YJLV22-8.7/15kV-3*150, 170米。
B--C段为素土路面, 新建电缆穿管直埋10米, 迁移原有500kVA箱变1座。
B--C段电缆采用ZC-YJLV22-8.7/15kV-3*70, 15米。
B--D段为素土路面, 新建电缆穿管直埋15米, 新建1250kVA箱变1座。
B--D段电缆采用ZC-YJLV22-8.7/15kV-3*120, 20米。
2、拆除原敬老院500kVA箱变, 迁移至敬老院北侧围墙, 新建500kVA箱变基础一座。
3、拆除原116农阳线敬老院支线32#杆, 迁移至建设红线外。
4、新建电缆转角井1座。
5、新建环网箱基础1座, 新建500kVA箱变基础1座, 新建1250kVA箱变基础1座。
6、本图仅为示意, 可根据现场情况作适当调整。

设备材料表

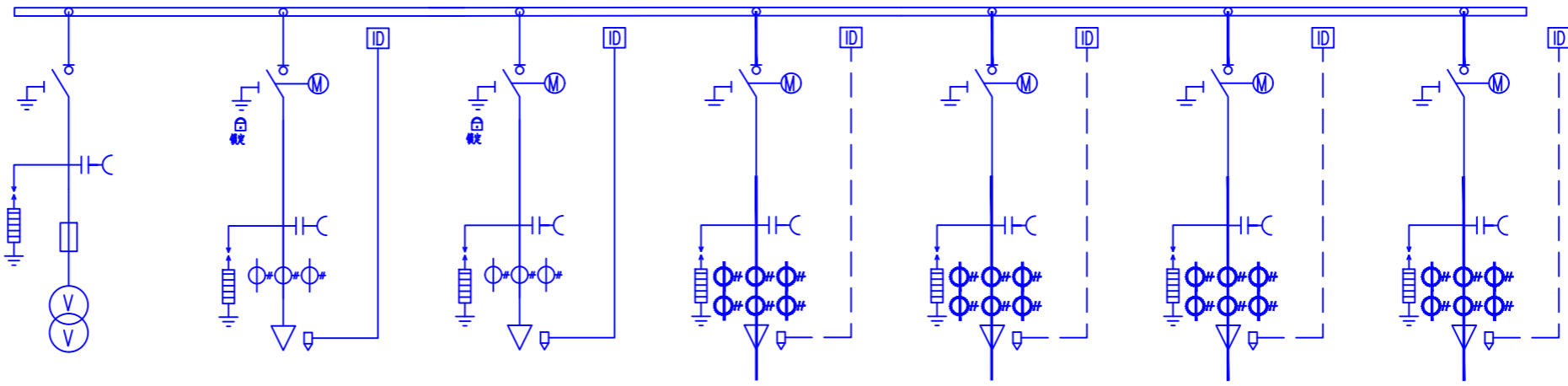
序号	名称	型号及规格	单位	数量	备注
1	高压电缆	ZC-YJLV22-8.7/15kV-3*150	米	170	
2	高压电缆	ZC-YJLV22-8.7/15kV-3*120	米	20	
3	高压电缆	ZC-YJLV22-8.7/15kV-3*70	米	15	
4	高压电缆头	冷缩 与电缆配套 3*150	套	2	户内1套, 户外1套
5	高压电缆头	冷缩 与电缆配套 3*120	套	6	户内2套
6	高压电缆头	冷缩 与电缆配套 3*70	套	4	户内2套
7	户外箱式变	ZBW-12-1250kVA	座	1	
8	户外环网箱	二进四出	座	1	
9	箱变基础		座	2	
10	环网箱基础		座	1	
11	MPP保护管	∅100	米	185	
12	电缆标示块		块	6	

图例:

- XB 新建箱变
- HW 新建环网柜
- ⊕ 新建电缆圆井
- 新建10kV电缆
- 原有水泥杆
- 原有水泥杆
- ▭ 新建电缆保护管

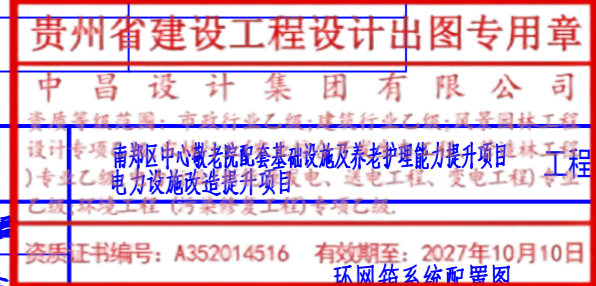


中昌设计集团有限公司				施工图	设计阶段
审批	冯峰	校核	高慧君		
审定	冯峰	设计	冯峰		
审核	韩六一	制图	冯峰		
日期	2024.07	比例	/	图号	ZCSJ-SD-04

10kV箱式开闭所		箱式开闭所, AC10kV, 1进, 4出。电动, 有自动化接口, 进出线负荷开关, 不锈钢外壳													
一次接线图		共箱式全绝缘环网箱													
															
主要电气设备	元器件名称	规格及型号	数量	规格及型号	数量	规格及型号	数量	规格及型号	数量	规格及型号	数量	规格及型号	数量	规格及型号	数量
	三工位负荷开关	12kV/630A, 20kA, 手动	1台	12kV/630A, 20kA, 电动	1台	12kV/630A, 20kA, 电动	1台	12kV/630A, 20kA, 电动	1台	12kV/630A, 20kA, 电动	1台	12kV/630A, 20kA, 电动	1台	12kV/630A, 20kA, 电动	1台
	断路器														
	电动操作机构			48V DC	1套	48V DC	1套	48V DC	1套	48V DC	1套	48V DC	1套	48V DC	1套
	隔离/接地开关							12kV/630A, 手动	1台	12kV/630A, 手动	1台	12kV/630A, 手动	1台	12kV/630A, 手动	1台
	带电显示器DXN	DXN8D-12/T30SKA, 20pF	1组	DXN8D-12/Q30SKA, DC48V, 20pF	1组	DXN8D-12/Q30SKA, DC48V, 20pF	1组	DXN8D-12/T30SKA, 20pF	1组	DXN8D-12/T30SKA, 20pF	1组	DXN8D-12/T30SKA, 20pF	1组	DXN8D-12/T30SKA, 20pF	1组
	故障指示器EKL4			EKL4	1套	EKL4	1套	EKL4	1套	EKL4	1套	EKL4	1套	EKL4	1套
	避雷器	17/50kV	3只	17/50kV	3只	17/50kV	3只	17/50kV	3只	17/50kV	3只	17/50kV	3只	17/50kV	3只
	电流互感器LSY-10			100/5A, 0.5S	1只	100/5A, 0.5S	1只	75/5A, 0.5S/10P10	1只	50/5A, 0.5S/10P10	1只	75/5A, 0.5S/10P10	1只	50/5A, 0.5S/10P10	1只
	综合保护装置														
	电压互感器(含1A熔芯)	10/4/0.22kV 1kVA	1只												
	电源模块	D30A-CQ500W48MDG	1只												
	蓄电池	12V 20AH	4块												
	电磁锁装置	DSN-BMZ AC220	1套												
出线电缆尺寸			3x150		3x150		3x120		3x70		3x120		3x70		
环网柜间隔编号	G01		G02		G02		G03		G04		G05		G06		
环网柜间隔名称	PT柜		进线柜1		进线柜1		出线柜1		出线柜2		出线柜3		出线柜4		
外形尺寸(宽x深x高)	2400*2200*1100 (mm)														
备注															
二次原理图号															
二次接线端子图号															

说明:

- 箱体外壳材料为不锈钢, 颜色RAL7035 (灰色)。箱体上设警示标志和标识;
- 负荷开关进线柜线路带电应闭锁接地开关;
- 所有间隔接地刀加装挂锁, 电缆室加装加热器

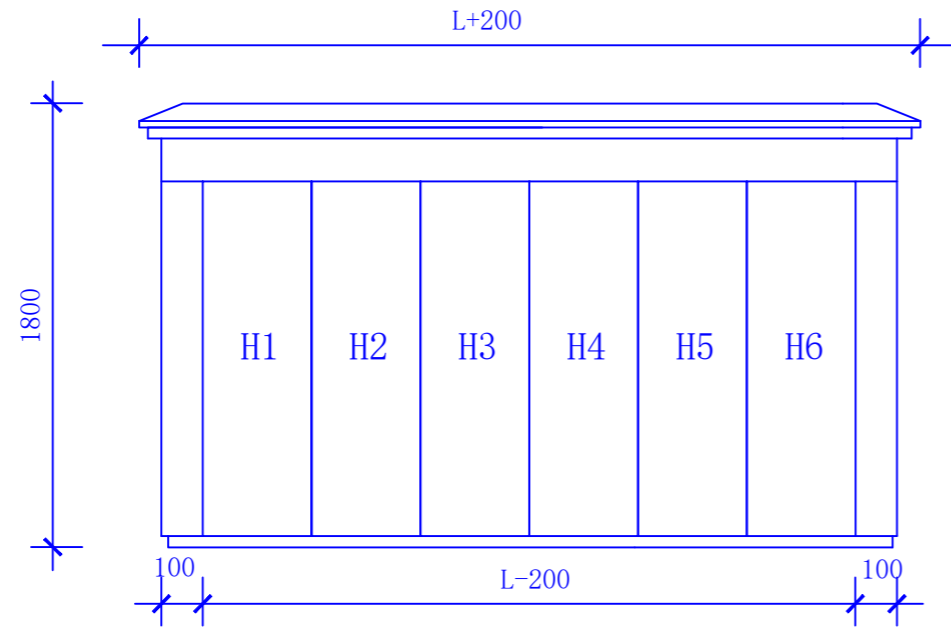


中昌设计集团有限公司				设计阶段
审批	冯峰	校核	高慧	施工图
审定	冯峰	设计	冯峰	
审核	韩六一	制图	冯峰	
日期	2024.07	比例	/	图号
				ZCSJ-SD-05

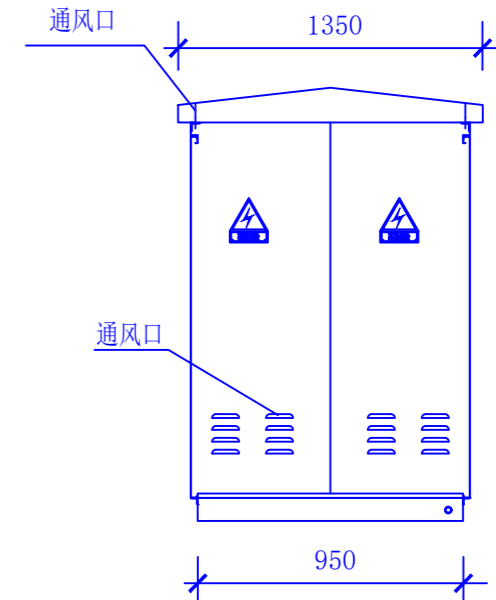
母线额定电压: AC220/380V 主母线型号: TMY-4X(50X5)+1X(40X4) 母线设置: 三相五线制 A、B、C、N、PE 二次回路操作电压: AC220/380V																
配电柜型号	HXGN-12	HXGN-12		GGD	GGJ	GGD										
配电柜编号	G1	G2	B	D1	D2	D3										
馈路安装功率/计算功率(KW)			1250kVA		400kvar	3#厂房动力	3#厂房办公楼	4#厂房动力	4#厂房办公楼							
回路计算电流(A)																
脱扣器额定电流(A): 瞬动/短延时																
主 设 备 配 置	名称	型号	规范	数量	规范	数量	规范	数量	规范	数量						
	配电变压器	S13-M-1250kVA					10±2x2.5%/0.4kV Dyn11 Uk%=4	1台								
	负荷开关+熔断器组合电器				FZN-12DR-125 SDLAG-12 25A	1组										
	组合计量电流电压互感器															
	带电显示装置		DXN6-Q	1个	DXN6-T	1个										
	避雷器		HY5WZ-17/50	3只	HY5WZ-17/50	3只										
	双电源转换开关	HD13BX-□/31														
	刀开关	HD13BX-□/31							HD13BX-800/31	1台	HD13BX-600/31					
	智能型框架断路器						2500/3 In=2000A	1台								
	塑壳断路器	400									250A	250A	250A	250A		
	塑壳断路器	DZ47-63/3P							le=63A	5台						
	过电压保护器	FYS0.4-0.22							浪涌保护器	3只	FYS0.4-0.22	3只				
	接触器	CJ19-63/43A 380V										5台				
	热继电器	JR36-63-28~45A										5台				
	电容器	BSMJ0.4-20KVar-3										5台				
	自动补偿控制器	JKL2CJ-6										1台				
	电流互感器	LMZJ1-0.66							2000/5	4只	800/5A	3只	250/5	250/5	250/5	250/5
	电流表	6L2-A							2000/5	3只	800/5A	3只	250/5	250/5	250/5	250/5
	电流互感器	LZZBJ9-10				75/5A,0.5/10P10	2只									
	电压互感器	JDZ-10	JDZ-10 500VA	1只												
电压表	6L2-V							0-500V	1只							
功率因数表	6L2-COSφ									380V, 5A	1只					
三相三线智能电能表																

注: 出线回路业主可根据需求做相应的调整。

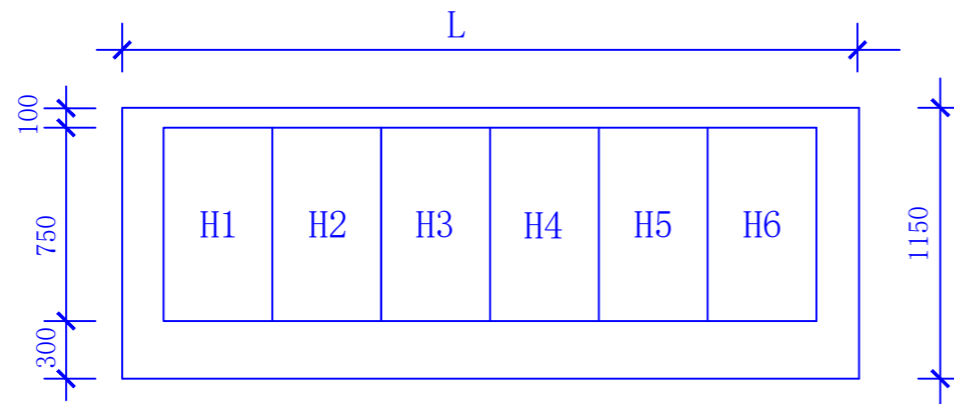
中昌设计集团有限公司					施工图 设计阶段
审批	张宁	校核	高慧君		
审定	张宁	设计	冯峰		
审核	韩天一	制图	冯峰		
日期	2024.07	比例	/		
图号		ZCSJ-SD-06		资质证书编号: A352014516 有效期至: 2027年10月10日 1250kVA 箱变系统配置图	



正视图



侧视图



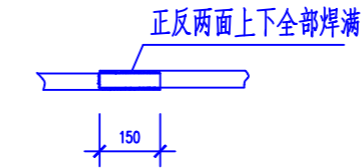
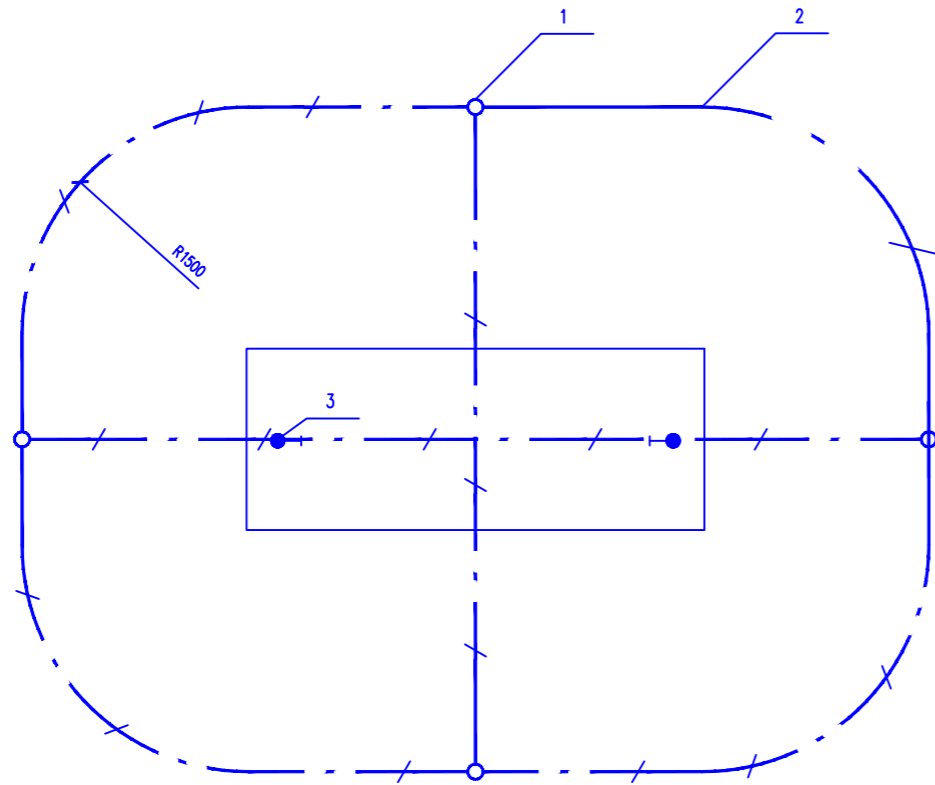
平面布置图

尺寸

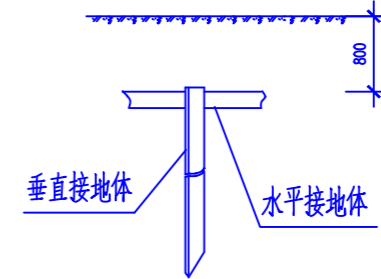
序号	间隔数	箱体长度(L)
1	6	2400mm
2		

- 说明:
- 1.本方案采用气体绝缘开关柜(共箱式),间隔给定宽度为420mm。可根据工程实际情况,适当调整箱内开关柜尺寸。
 - 2.箱体外壳防护等级不低于IP43,采用2mm厚304不锈钢,喷塑国网绿。
 - 3.箱体外壳要求形成自下而上的空气对流,进风口需设在箱门板下端,并加装可拆卸式的防尘过滤网,顶盖坡度不少于3°排水倾角,排气通道设在外壳檐边下面。
 - 4.箱体柜门应配置斜加强筋,并设限位拉钩定位装置。门锁为防水防盗型可加挂锁结构。

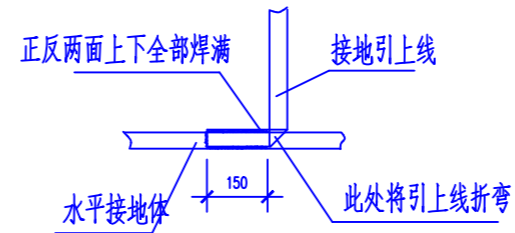
中昌设计集团有限公司				<div style="border: 2px solid red; padding: 5px;"> <p style="text-align: center; margin: 0;">贵州省建设工程设计出图专用章</p> <p style="text-align: center; margin: 0;">中昌设计集团有限公司</p> <p style="text-align: center; margin: 0; font-size: small;">资质等级: 建筑行业乙级、建筑行业乙级、风景园林工程 设计专项(市政公用工程、给排水工程、暖通工程、电气工程、)专业乙级、(电力设施改造提升项目、送电工程、变电工程)专业 乙级、(环境工程(污染修复工程)专项)乙级</p> <p style="text-align: center; margin: 0; font-size: small;">资质证书编号: A352014516 有效期至: 2027年10月10日</p> <p style="text-align: center; margin: 0; font-size: small;">环网箱平面布置图</p> </div>	施工图	设计阶段
审批	贴宁	校核	高慧君			
审定	贴宁	设计	冯峰			
审核	韩六一	制图	冯峰			
日期	2024.07	比例	/	图号	ZCSJ-SD-07	



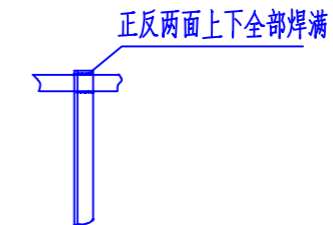
水平接地体与水平接地体的连接



接地体的埋入深度



水平接地体与引上线的连接



垂直接地体与水平接地体的连接

说明:

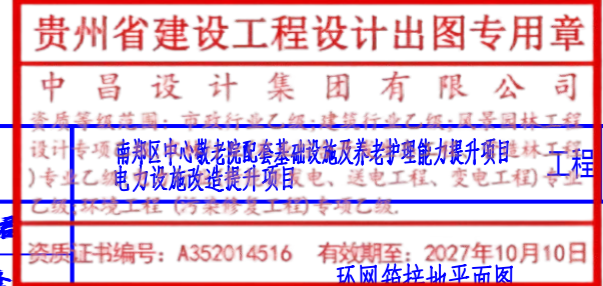
- 1、环网箱采用水平和垂直接地的混合接地网，接地体长2.5米，接地体间距大于5米布置，接地网埋深在冻土层以下，接地体从冻土层以下垂直打入地中。若不能确定冻土层深度时，接地网埋深至少在地下0.8米处。
- 2、接地网建成后应实测接地电阻，接地电阻应小于 4Ω ，经测试达不到要求的，则应补打接地板或延长接地连线，或采用降阻剂，使接地电阻满足规范要求。
- 3、接地装置的施工应满足 GB50169《电气装置安装工程接地装置施工及验收规范》的规定。
- 4、接地网、电缆支架、预埋钢管等所有铁件均需作镀锌处理，若在高腐蚀性地区接地体材料可选用铜镀锌。
- 5、箱内所有电气设备外壳、铁件应用60*6mm热镀锌扁钢与接地网可靠连接，接地连线应与箱体下面的槽钢焊接牢固，接地连线应与接地板焊接牢固，凡焊接处均应刷防腐剂。

设备材料表

序号	名称	技术规范	单位	数量	备注
1	接地板	角钢50*5 L=2500	根	4	
2	接地连线	-60*6 镀锌扁钢	米	40	
3	临时接地接线柱	M10*30mm 镀锌螺栓	只	2	

中昌设计集团有限公司

审批	史尧	校核	高慧
审定	史尧	设计	冯峰
审核	韩天一	制图	冯峰
日期	2024.07	比例	/



贵州省建设工程设计出图专用章

中昌设计集团有限公司

资质等级范围：市政行业乙级、建筑行业乙级、风景园林工程

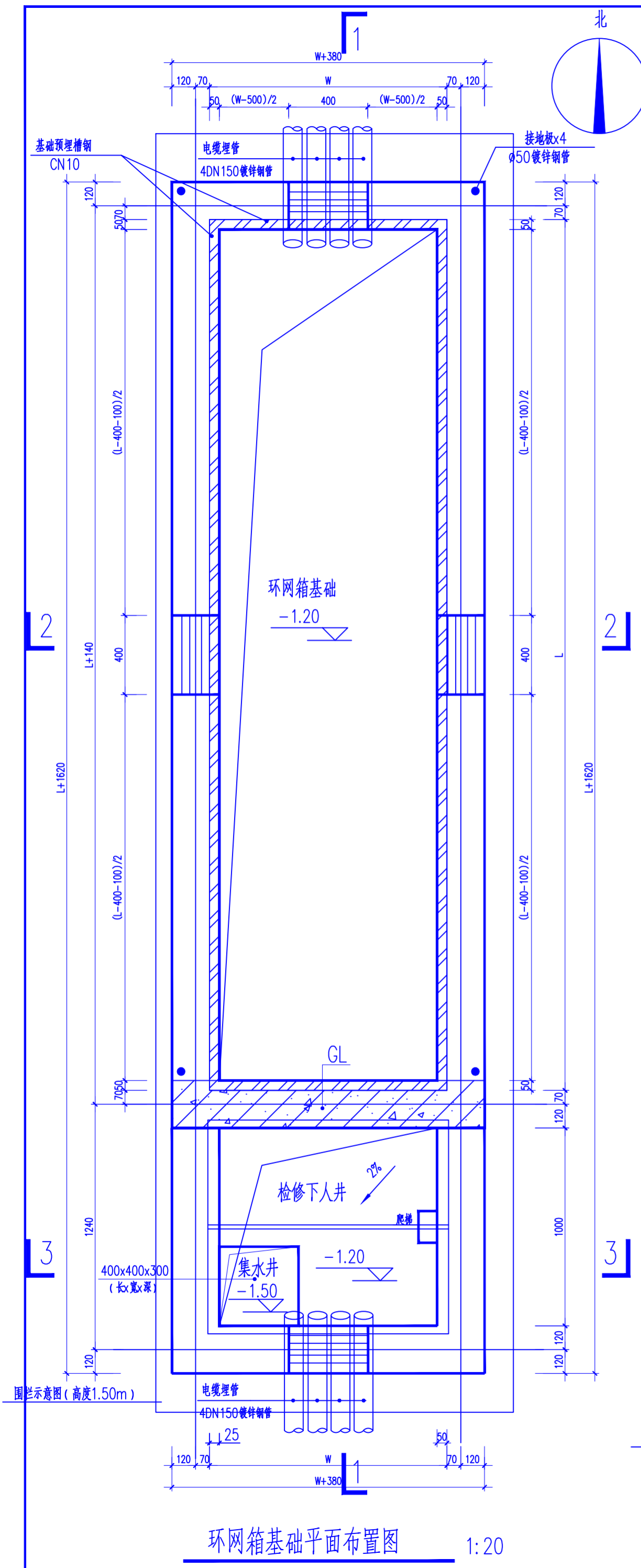
设计专项：(专业乙级) 电力设施改造提升项目、(专业乙级) 环境工程(污染修复工程)专项乙级

资质证书编号：A352014516 有效期至：2027年10月10日

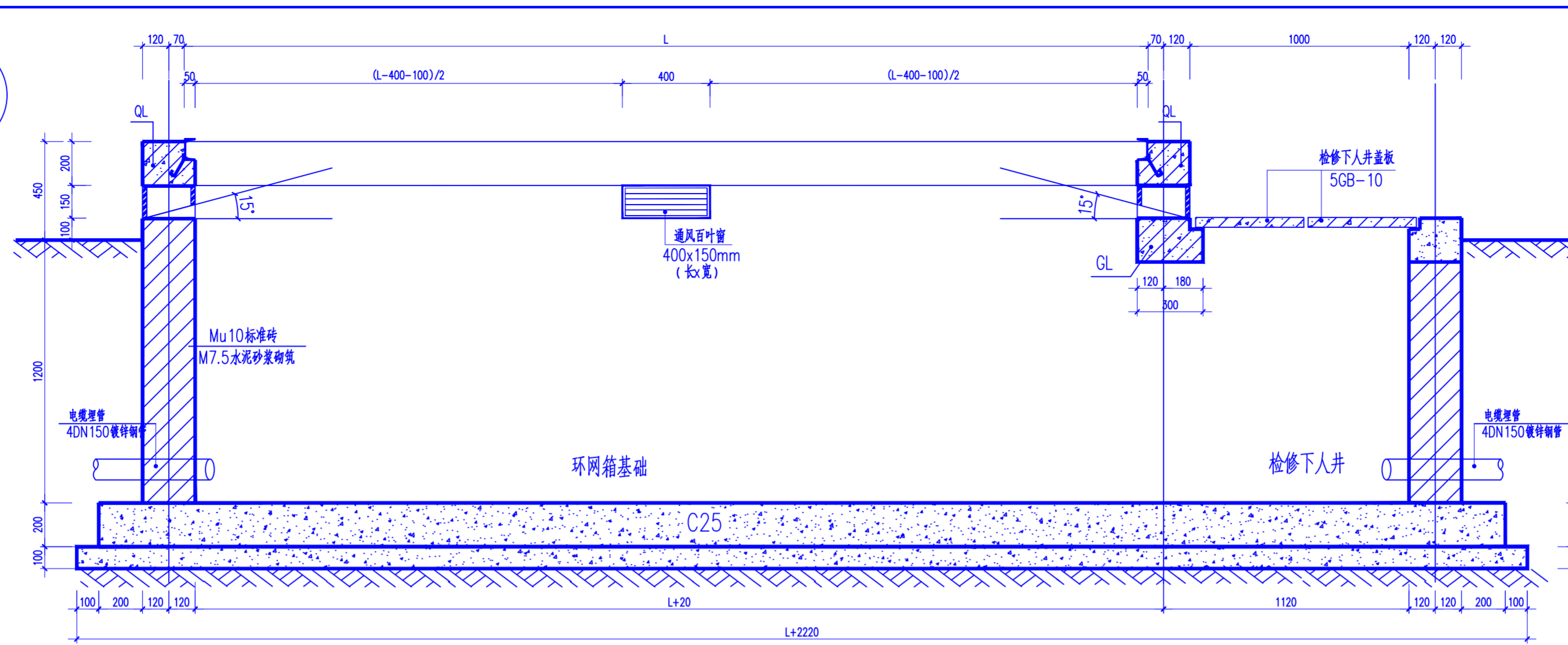
南津区中心敬老院配套设施及养老护理能力提升项目 工程 施工图 设计阶段

图号

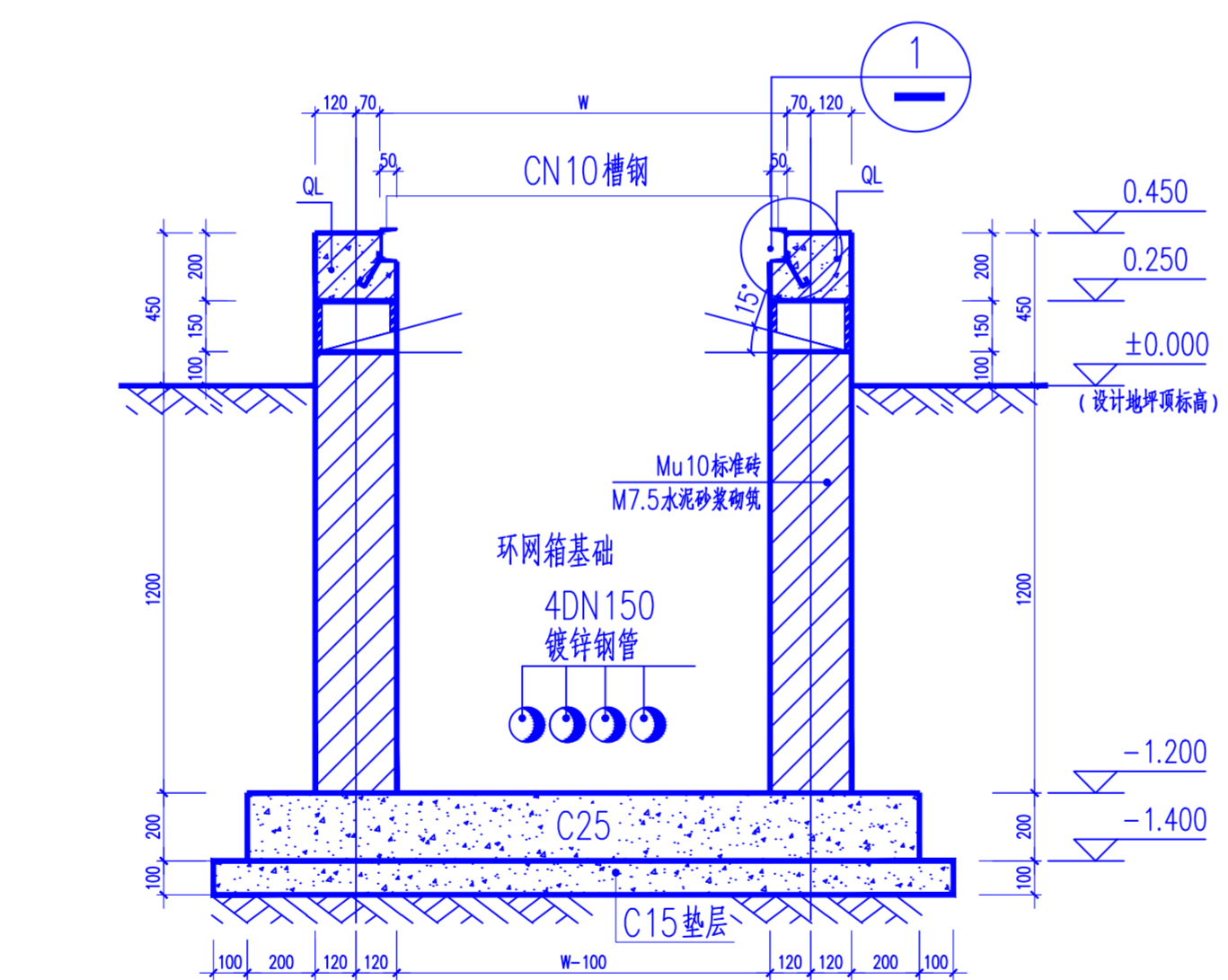
ZCSJ-SD-08



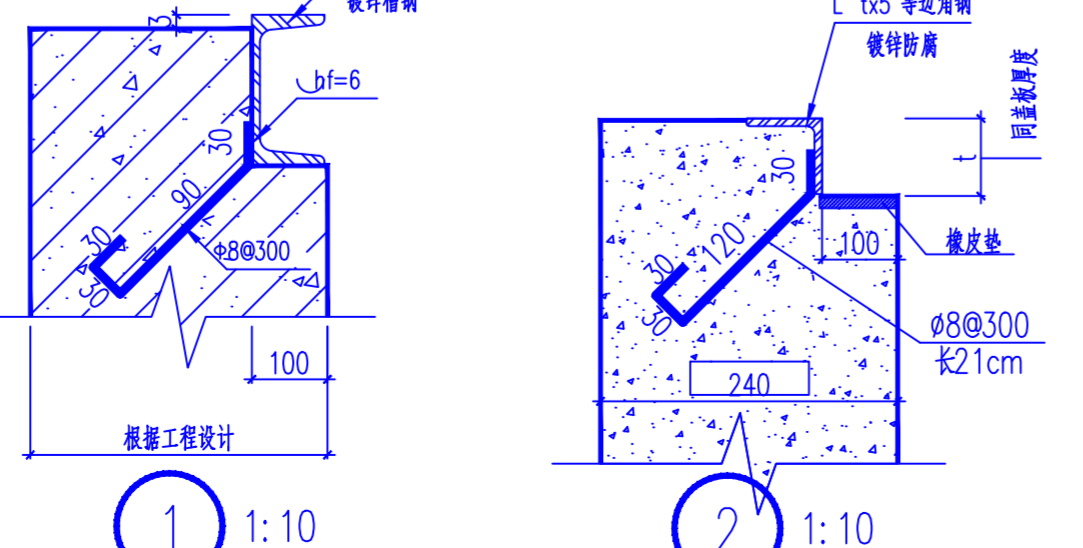
环网箱基础平面布置图 1:20



1--1剖面图 1:20

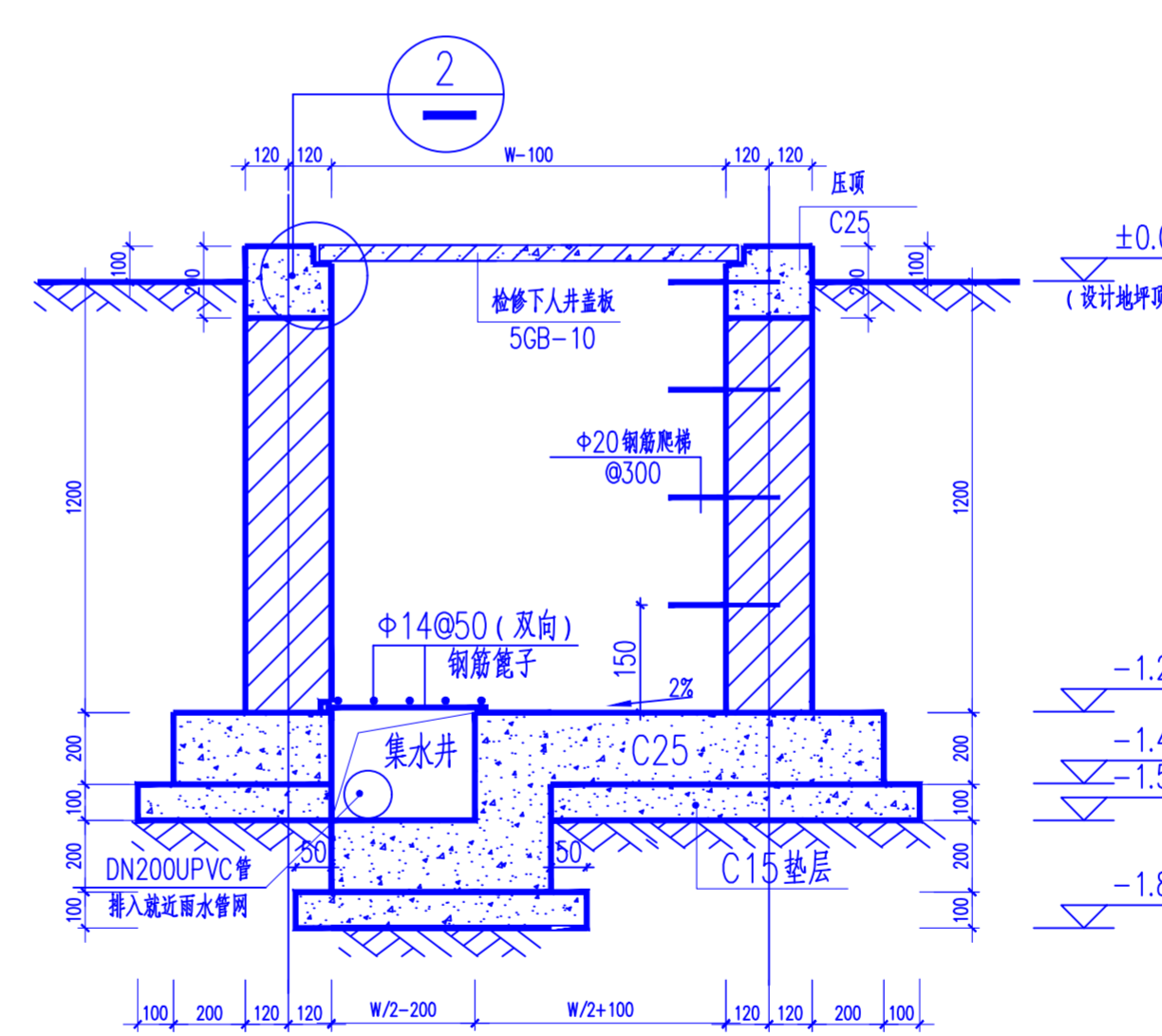


2--2剖面图 1:20

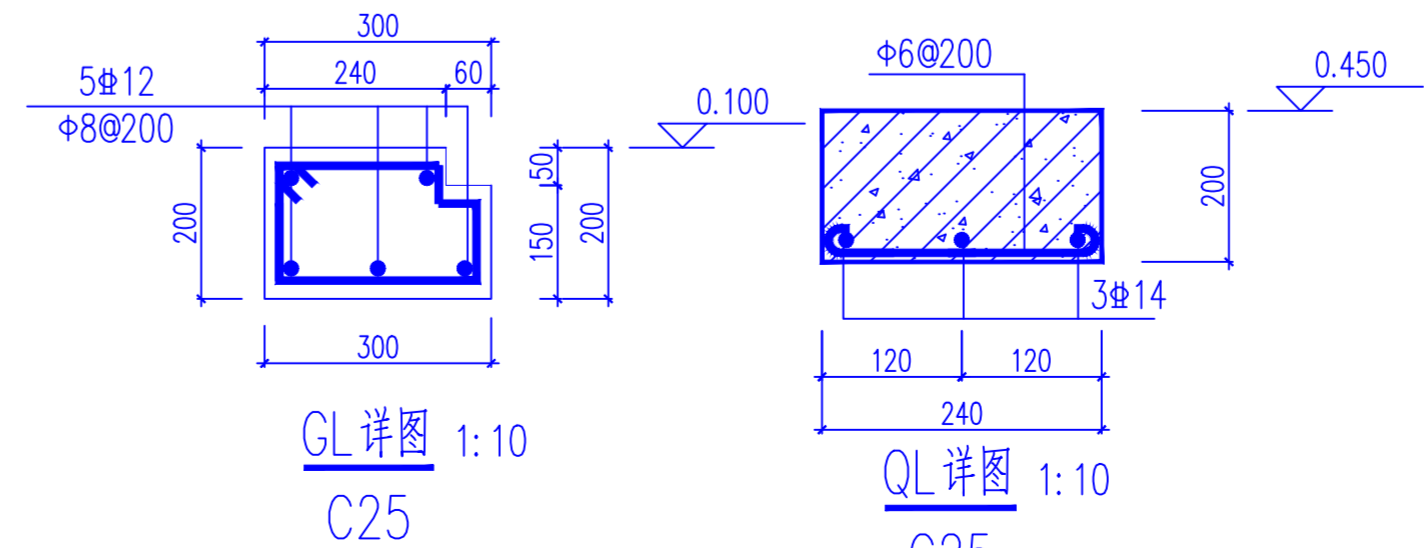


1 1:10

2 1:10



3--3剖面图 1:20

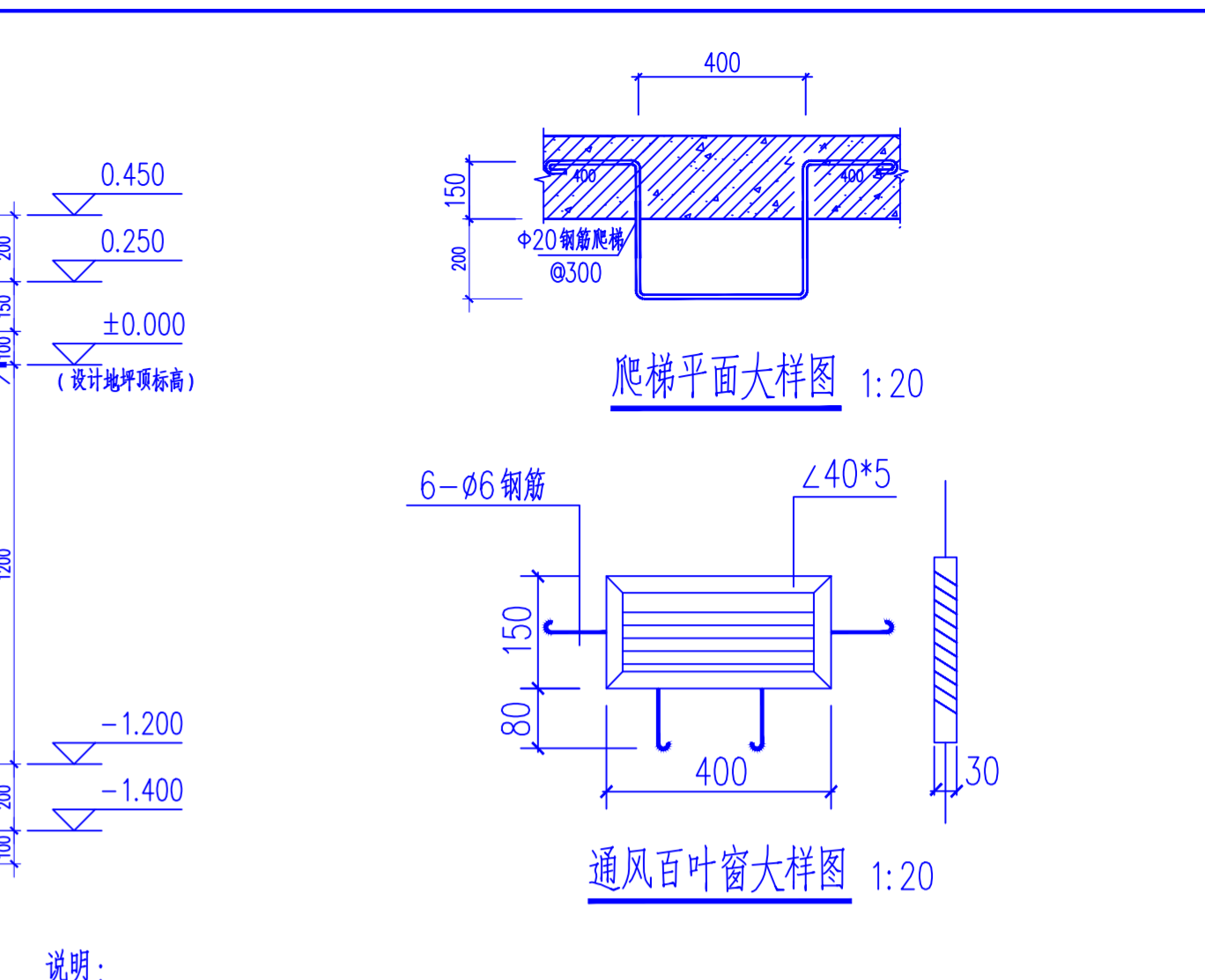


GL详图 1:10

C25

QL详图 1:10

C25



爬梯平面大样图 1:20

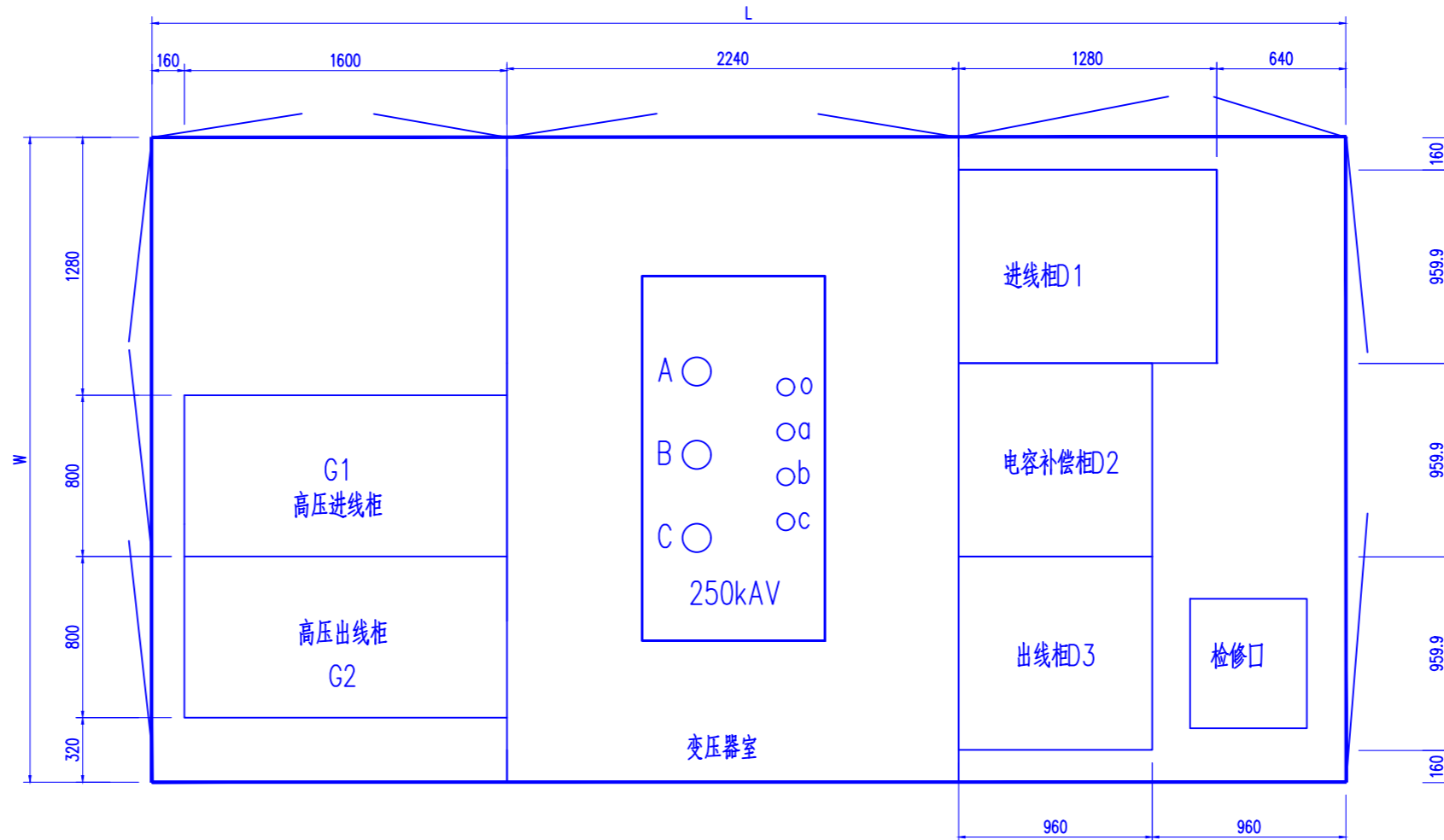
通风百叶窗大样图 1:20

- 说明:
- 图中尺寸除注明外,长度以mm为单位,标高以m为单位。且图中±0.00m标高为环网箱基础所在场地的设计标高。
 - 基础采用MU10标准机制实心砖, M7.5水泥砂浆砌筑, 两侧防水砂浆粉刷20mm, 基础顶面压光, 混凝土等级为C25, 钢材为Q235B。
 - 基础四周设置接地板, 接地板采用 $\phi 50$ 镀锌钢管, 要求接地网依据相应的国家标准进行施工, 箱体安装就位后接地扁铁在其里侧与箱体基础槽钢进行焊接。且要求该环网箱基础实测接地阻值不应大于 4Ω , 接地时现场应有电气专业人员指导配合。
 - 基础顶面预埋铁件, 要求其平整度(高度差)小于2mm, 箱体的底框落于此平面上。
 - 图中电缆预埋管的位置仅供参考, 具体位置应根据现场情况而定。且电缆安装完毕后, 电缆预埋管的洞口应采用防火堵料进行封堵。
 - 下人井内向集水井方向采用2%的排水坡度, 集水井尺寸详见平面图, 且顶部设置钢制雨水篦子。
 - 本工程箱体基础的地基承载力不得小于 130KPa , 如不满足承载力要求需进行地基处理。地基处理方案根据基槽开挖后的土质情况进行确定, 同时要求基槽开挖至设计标高后, 由设计单位、监理、业主进行验槽。
 - 图中箱体基础设置的通风窗, 外框通风网为镀锌钢丝网, 外框钢筋埋入墙内。且为防止鼠、蛇等小动物进入箱变基础, 其通风孔里侧加焊 130×400 的钢丝(10*20)菱形眼, 所有外露铁件均刷防锈漆。
 - 本工程箱体外轮廓尺寸为 $L\times W\text{mm}$ (长x宽), 施工前应供货厂家提供的尺寸进行核对, 并以供货厂家提供的尺寸为准。
 - 图中下人井盖板加工图见其详图, 若不够整块板时应进行现浇, 配筋同盖板配筋, 厚度按100mm考虑。
 - 所有预埋铁件需进行镀锌处理。
 - 待电缆分支箱基础安装完毕后其四周应设置1.5m高防护围栏, 围栏样式、材质由业主自定。
 - 分接箱尺寸以实际尺寸为准。

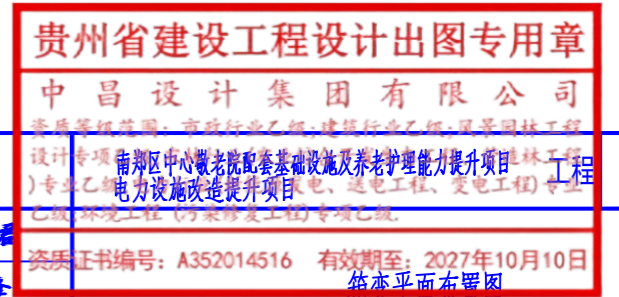
注: 环网箱尺寸 $L2400\times W1150$ (仅供参考)

贵州省建设工程设计专用章
 中昌设计集团有限公司
 资质等级: 市政行业乙级; 建筑行业乙级; 风景园林工程
 设计专项乙级; 农林行业(农业综合开发生态工程、营造林工程)
 1. 专业乙级; 电力行业(输变电工程、送电工程、变配电工程)专业
 乙级; 环境工程(环境影响评价、污染治理工程)专业
 注册日期: 2018年10月10日 有效期至: 2027年10月10日

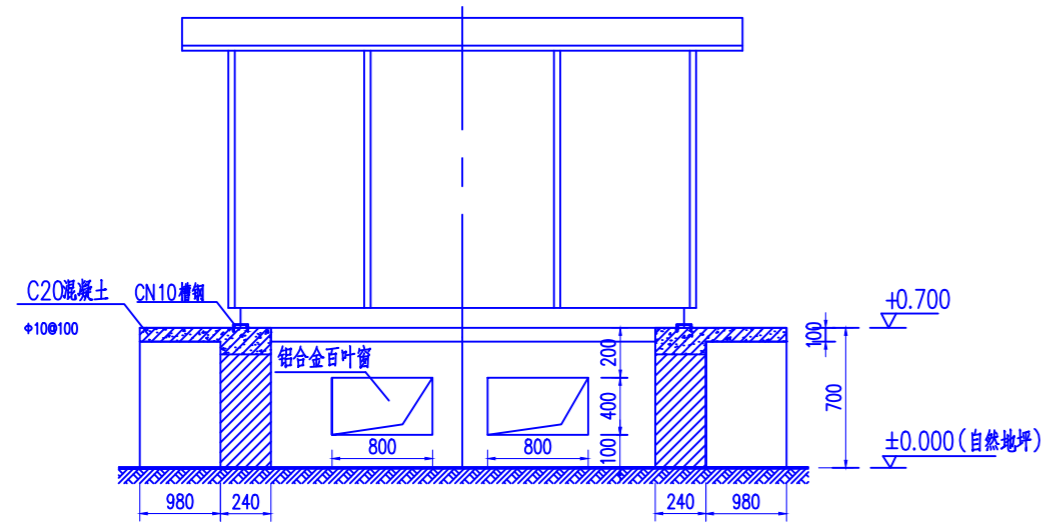
中昌设计集团有限公司				设计阶段
审批	史高宁	校核	高慧君	环网箱基础图
审定	史高宁	设计	冯峰	
审核	韩六一	制图	冯峰	
日期	2024.07	比例	/	图号 ZCSJ-SD-09



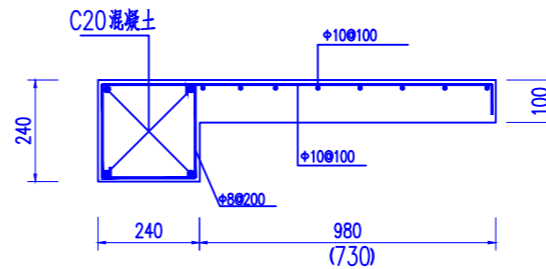
注：1. 图示尺寸仅供参考，如与实际尺寸不符，请以实际尺寸为准。



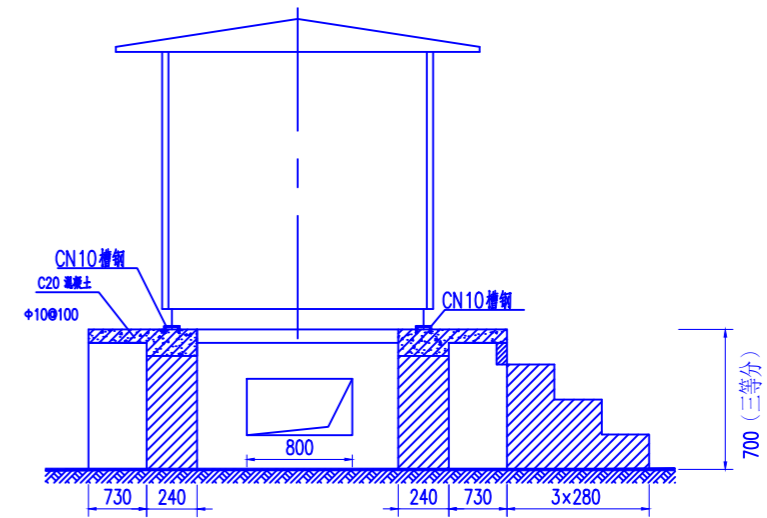
中昌设计集团有限公司				施工图	设计阶段
审批	张宁	校核	高慧君		
审定	张宁	设计	冯峰	图号	ZCSJ-SD-10
审核	韩六一	制图	冯峰		
日期	2024.07	比例	/		



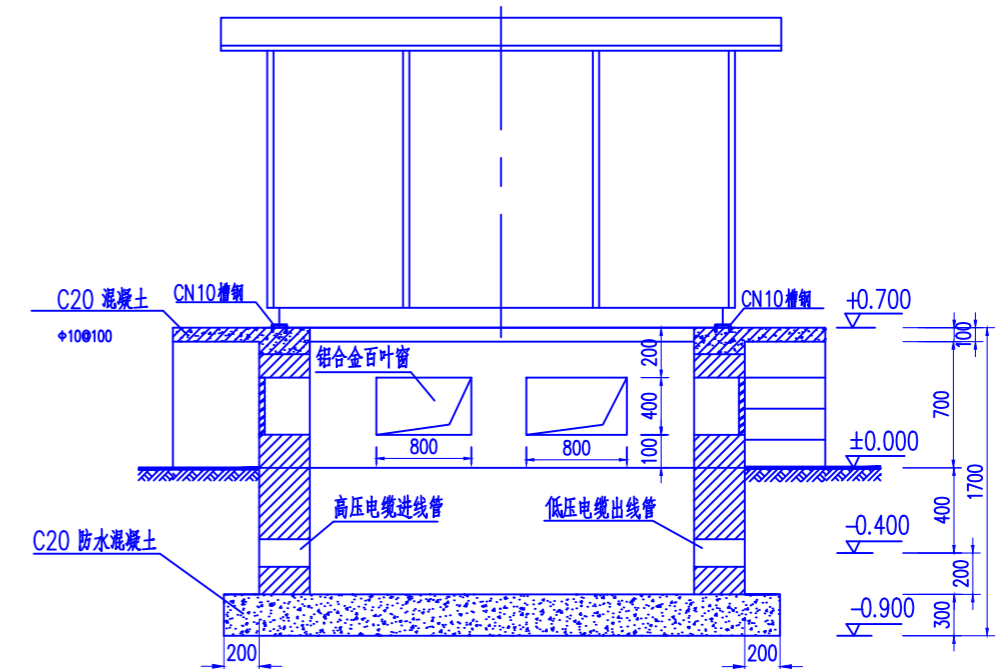
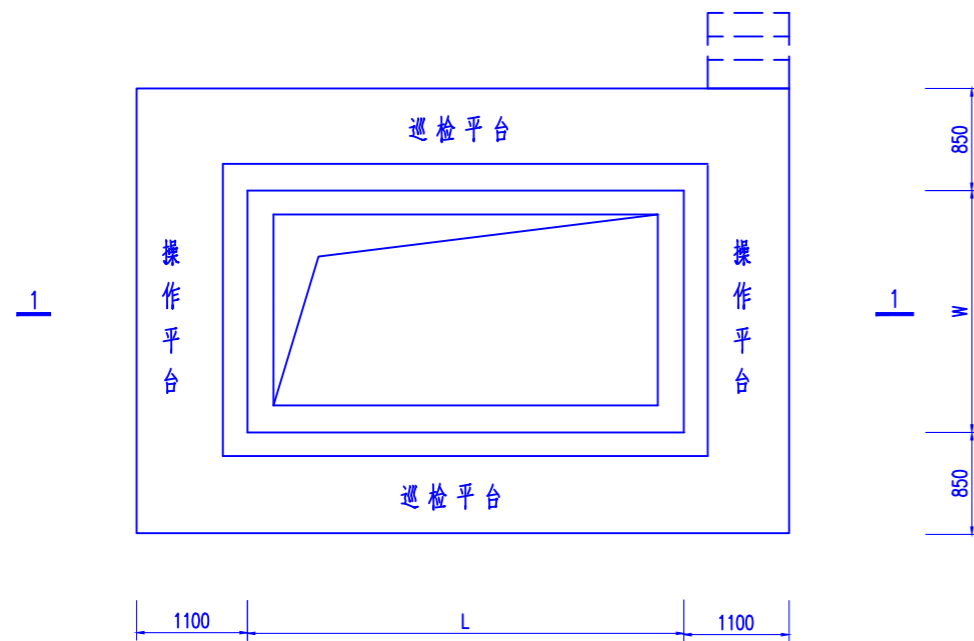
正立面图



操作平台结构图



侧立面图



1-1

说明

1. 本图采用C20混凝土, I级钢筋(ϕ), MU7.5机制砖;
2. 基础图仅供参考, 用户可根据实际情况修改;
3. 砖墙抹面1:2.5防水砂浆20厚;
4. 接地电阻小于4欧姆, 接地板与接地连线处电焊, 焊接处均刷沥青油防腐。
5. 箱变的安装面和操作平台找平并抹光;
6. 箱变高压进线预埋1根 ϕ 100镀锌钢管;
7. 箱变低压出线预埋5根 ϕ 150镀锌钢管;
8. 踏步的位置可根据要求由用户自定;
9. 操作巡检平台由用户根据箱变结构自定, 百叶窗内配镀锌钢丝网, 以防小动物进入。
10. 箱变长(L)×宽(W)以实际尺寸为准。
11. 箱变围栏基础内的铁制预埋件在地下应经扁钢汇集为两点, 分别接入主接地网网格两侧, 扁钢汇集时, 严禁闭环。

贵州省建设工程设计出图专用章

中昌设计集团有限公司

资质等级范围: 建筑行业乙级; 建筑行业乙级; 风景园林工程

设计专项资质: 市政公用工程、水利水电工程、园林绿化工程

(专业乙级) 电力设施改造提升项目

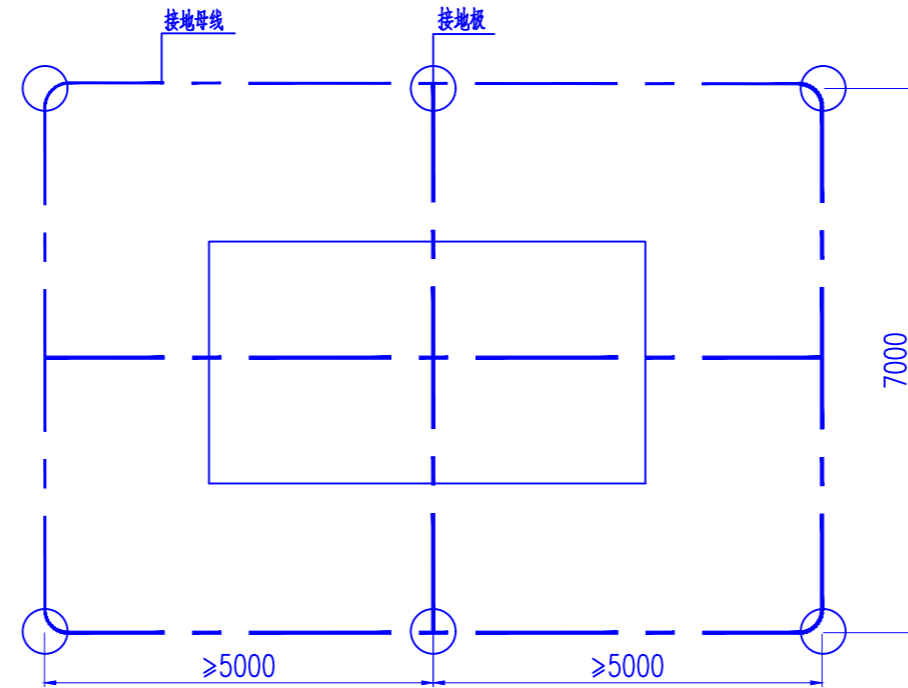
资质证书编号: A352014516 有效期至: 2027年10月10日

南明区中心敬老院配套设施及养老护理能力提升项目

电气工程、变电工程

环境工程(污染修复工程)专项乙级

中昌设计集团有限公司				施工图	设计阶段
审批	张宁	校核	高慧君		
审定	张宁	设计	冯峰		
审核	韩天一	制图	冯峰		
日期	2024.07	比例	/	图号	ZCSJ-SD-11



箱变接地平面图

说明:

1. 接地点应低于地面800mm, 用40X4扁钢连接焊好后用土埋好填平。
2. 接地点和基础槽钢之间采用60X6扁钢牢靠焊接, 若箱式变未到现场可将扁铁各预留2米于坑内。
3. 箱变内外所有不带电金属件应可靠接地, 接地电阻不应大于工频4欧姆, 如不能达到要求应采用相应措施以满足要求。
4. 接地板之间布置距离不小于5米。接地板材料采用热镀锌圆钢 $\phi 50$ L=2500mm
5. 如遇到空间限制, 可延长可延伸的边, 并增加接地板, 直到接地电阻满足要求。

序号	设备名称	设备型号	单位	数量
1	接地母(引)线(热镀锌)	-60x6	米	60
2	接地板(热镀锌)	$\phi 50$ L=2500	套	6
3	10#槽钢		米	20
4	零星钢材		公斤	20

贵州省建设工程设计出图专用章

中昌设计集团有限公司

资质等级范围: 市政行业乙级; 建筑行业乙级; 风景园林工程

设计专项: 市政公用工程、岩土工程、城乡规划工程、林业工程

(专业乙级) 电力设施改造提升项目(发电、送电工程、变电工程)专业乙级; 环境工程(污染修复工程)专项乙级。

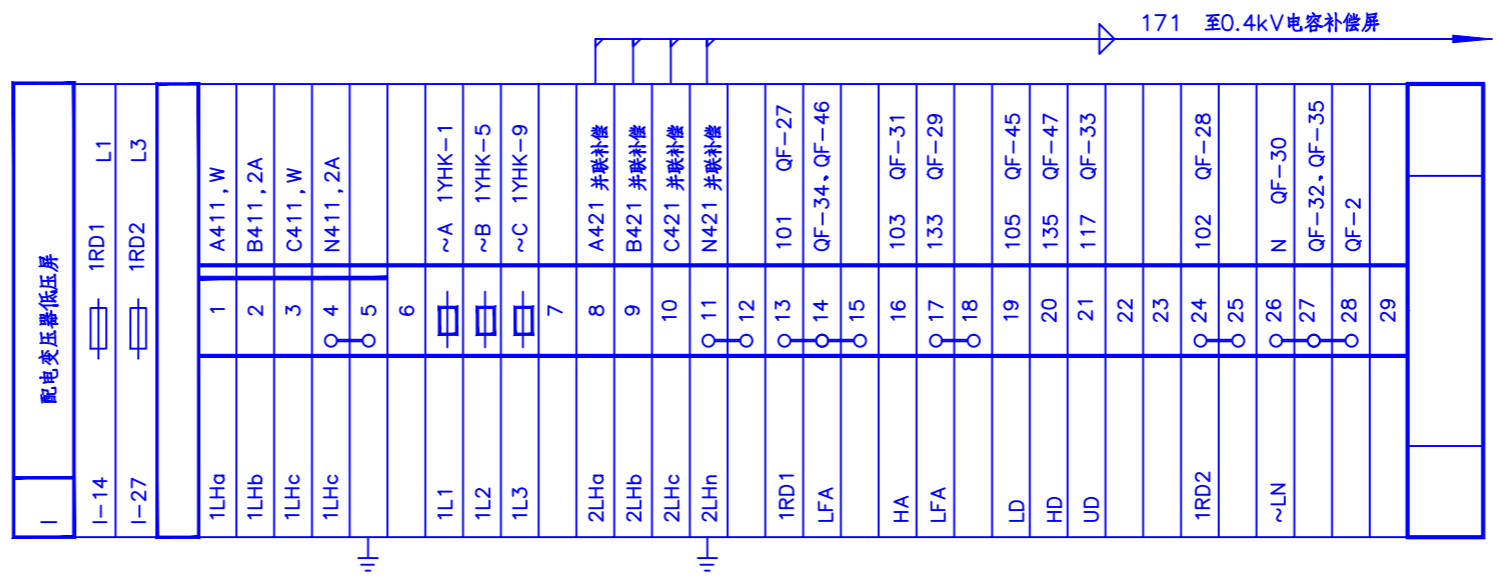
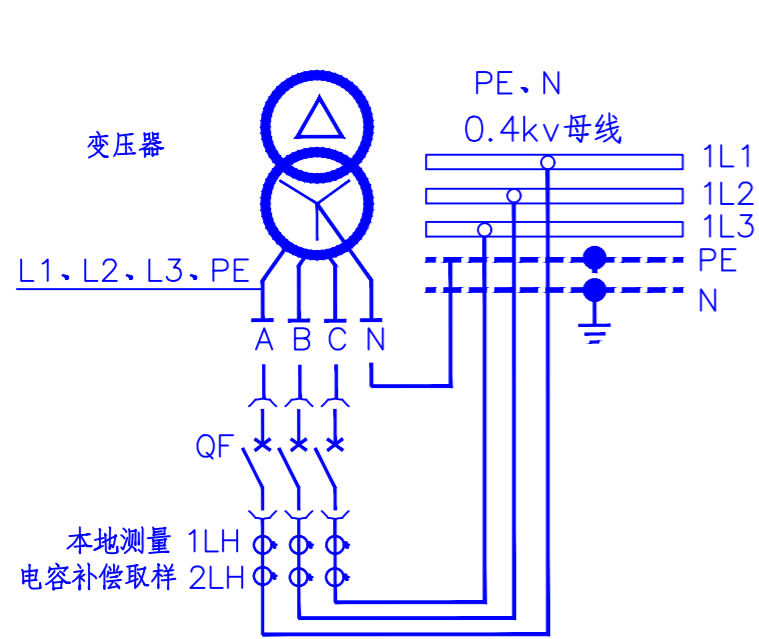
资质证书编号: A352014516 有效期至: 2027年10月10日

中昌设计集团有限公司

审批	史尚	校核	高慧	图号	ZCSJ-SD-12
审定	史尚	设计	冯峰		
审核	韩六一	制图	冯峰		
日期	2024.07	比例	/		

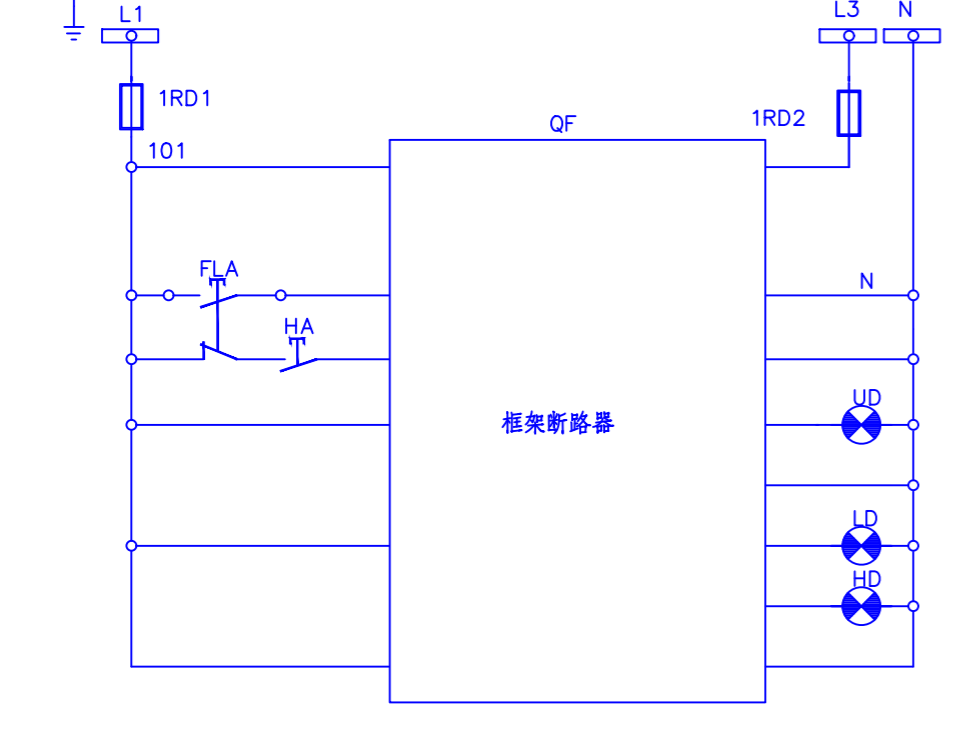
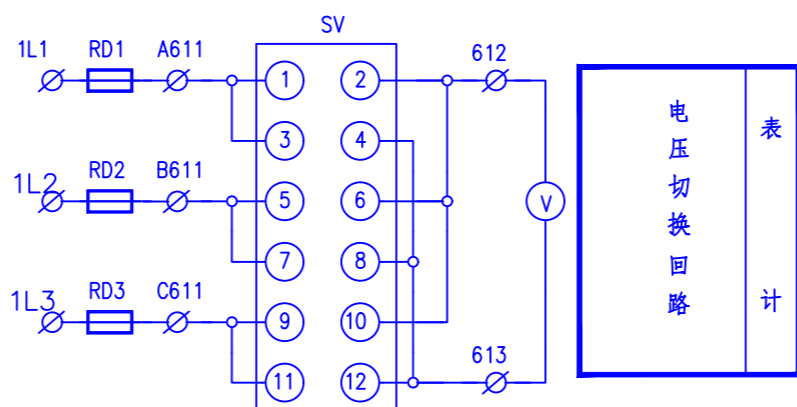
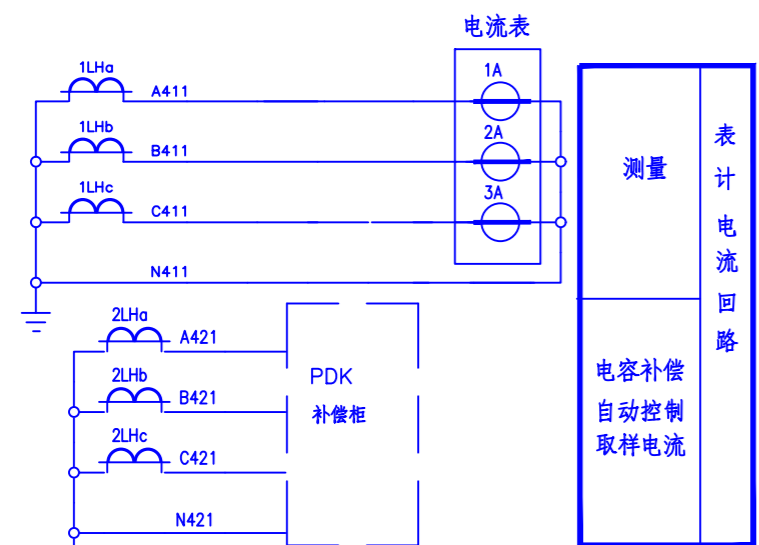
设计阶段
施工图

箱变接地平面图



设备表

符号	名称	型式	技术特性	数量	备注
安装单位：配变0.4kV进线屏					
QF	自动空气开关(断路器)	见主接线	电动操作 AC380V	1	
1LHa~c 2LHa~c	电流互感器	BH-0.66	见主接线	6	
A	电流表	6L2-A		3	
V	电压表	6L2-V		1	
sv	电压转换开关	LW12-16 /9.6912.3		1	
UD.LD.HD	指示灯	AD11-25	AC220V	3	黄绿红各一
FLA.HA.TA	分合闸按钮	LA18-22		3	
1RD1-2	熔断器	端子型熔断器	10A	2	
RD1-3	熔断器	端子型熔断器	1A	3	
	柜内铜母排				见本方案端子排
	全铜端子排				
安装单位：0.4kV并联电容补偿屏					
PDK	配电综合测控仪				



控制电源	配电变压器低压侧进线柜断路器控制回路
熔断器	
欠压脱扣器	
预储能	
就地分励跳闸	
就地电动合闸	
储能指示(黄)	
自动储能	
分闸指示(绿)	
合闸指示(红)	
智能处理控制器	

中昌设计集团有限公司

审批	冯峰	校核	高慧君
审定	冯峰	设计	冯峰
审核	冯峰	制图	冯峰
日期	2024.07	比例	/

图号 ZCSJ-SD-14

贵州省建设工程设计出图专用章

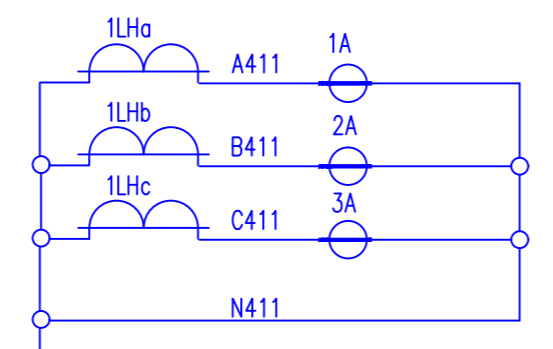
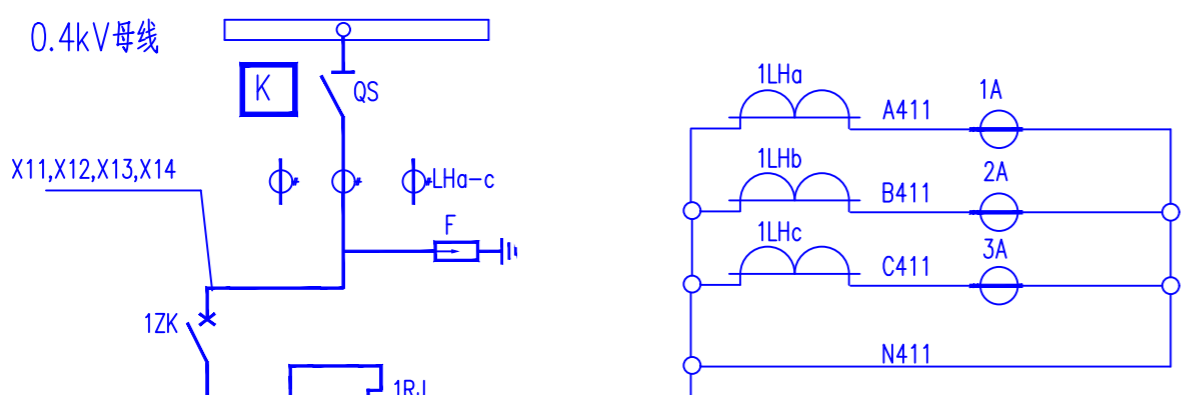
中昌设计集团有限公司

AC380V, 5A

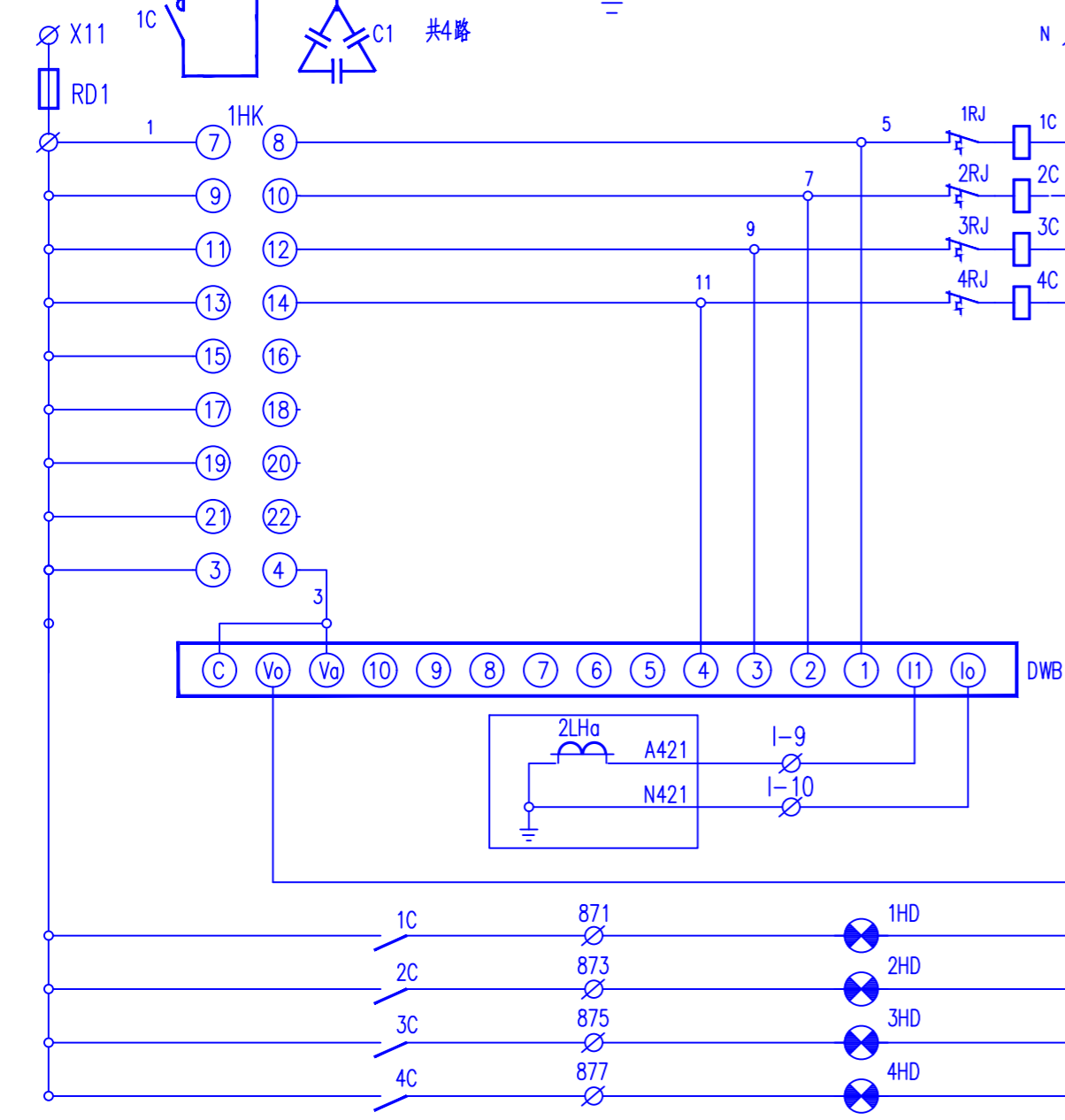
资质等级：甲级。业务范围：建筑行业乙级、建筑行业乙级、风景园林工程、设计专项：南宁市中心敬老院配套设施及养老护理能力提升项目、(专业乙级：建筑、给排水、暖通、送电工程、变配电工程)专业乙级、环境工程(污染修复工程)专项乙级。

资质证书编号：A352014516 有效期至：2027年10月10日

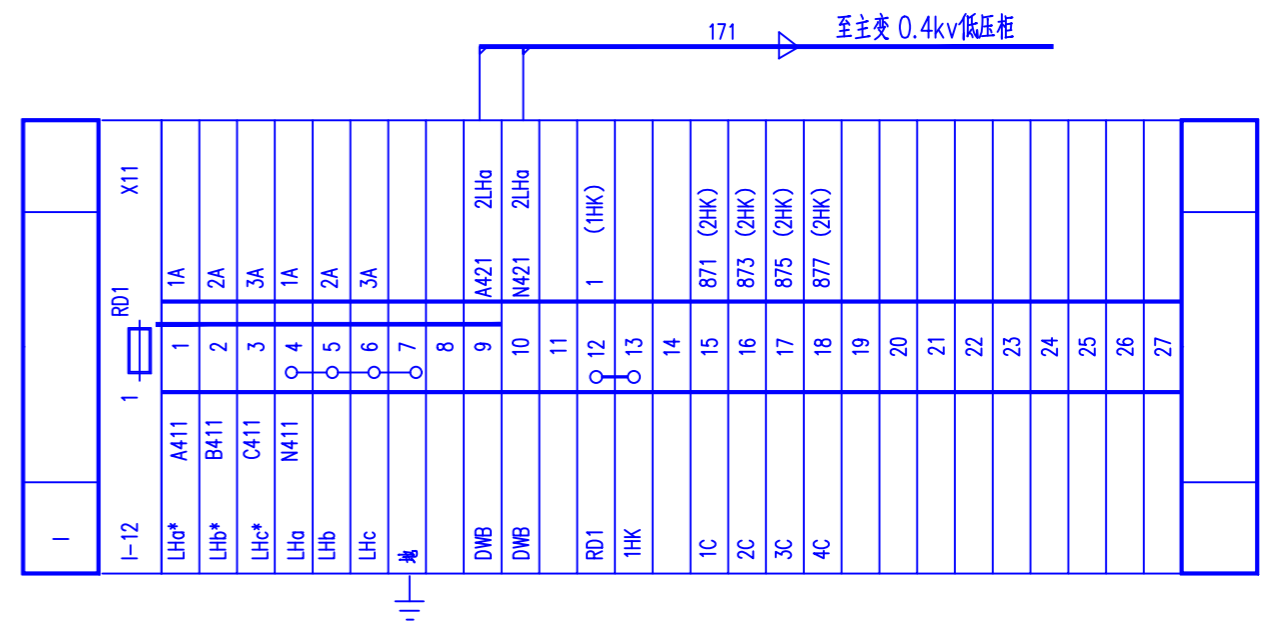
0.4kV侧断路器二次接线原理图



la	就地 测量 表计
lb	
lc	
ln	

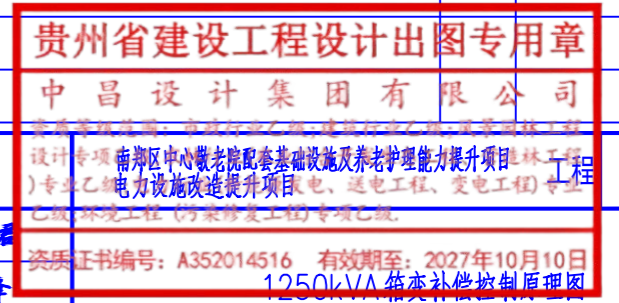


控制电源	
熔断器	
1#	手动 开关 控制 回路
2#	
3#	
4#	
自动控制装置	
电容补偿自动 控制取样电流	
1#	合 闸 指 示 灯
2#	
3#	
4#	

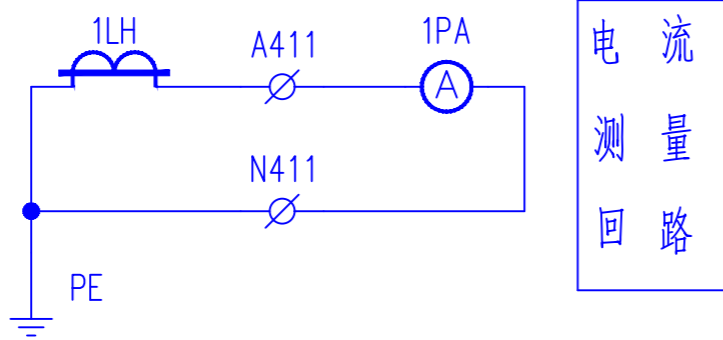
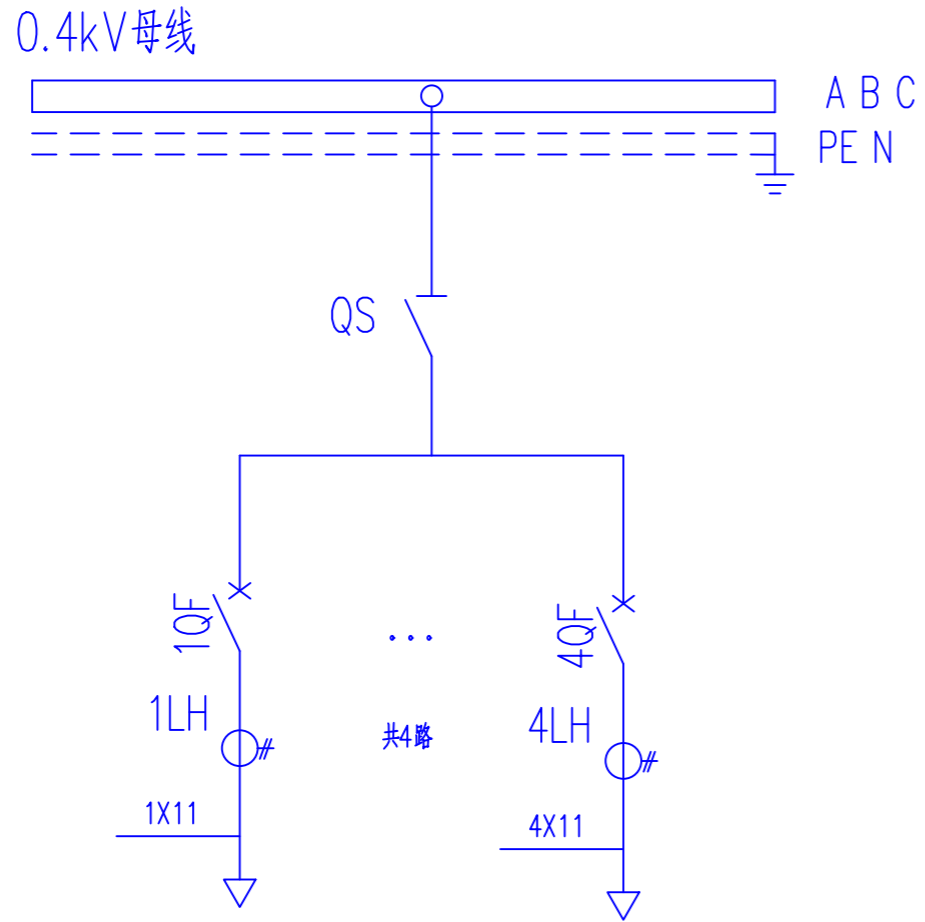


设备表

符 号	名 称	型 式	技 术 特 性	数 量	备 注
安 装 单 位					
QS	隔离开关	HD13BX-200/31		1	
LHa-c	电流互感器	LMZJ1-0.66	300/5A	3	
1-3A	电流表	6L2-A 200/5A		3	
1HK	转换开关	LW-15-M6894/6		1	
1-5HD	红灯	AD16-22A/R(G)31	~220V	5	
F	避雷器	FYS-0.22		3	
1-5ZK	塑壳断路器	DZ47-63/3P	le=40	5	
1-5C	接触器	CJ19-43/11	10~220V	5	
C1-C5	电容器	BSMJ0.4-20KVar-3	共100kvar	5	
DWB	电脑无功自动补偿控制器	JKL2CJ-6		1	
RD1	熔断器	gF1-10A	10A	1	
1-5RJ	热继电器	JR36-63-28~45A		5	
	全铜端子排				见本方案端子排

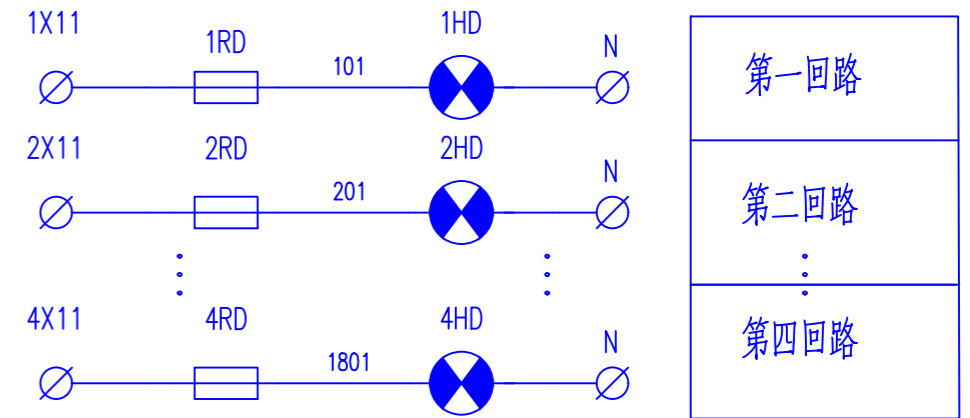


中昌设计集团有限公司				设计 阶段
审 批	冯峰	校 核	高慧	图 号
审 定	冯峰	设 计	冯峰	
审 核	韩六一	制 图	冯峰	
日 期	2024.07	比 例	/	
				图 号
				ZCSJ-SD-15



电
流
测
量
回
路

说明：此柜为D3柜接线图。



XT			
nLHa	1	A4n1	nPA
nLHn	2	N4n1	nPA
PE	3		

序号	符号	名称	型号及规格	数量	备注
6	QS	刀开关	HD13BX-1000/31	1	
5	nHR	信号灯	AD11 ~220V	5	红色
4	nLH	电流互感器	LMZ1-0.66	5	具体参数见配置图
3	nRD	熔断器	gF1-16 2A	5	
2	nQF	断路器	塑壳断路器	5	具体参数见配置图
1	nPA	电流表	6L2-A	5	具体参数见配置图

中昌设计集团有限公司

审批	张宁	校核	高慧
审定	张宁	设计	冯峰
审核	韩六一	制图	冯峰
日期	2024.07	比例	/

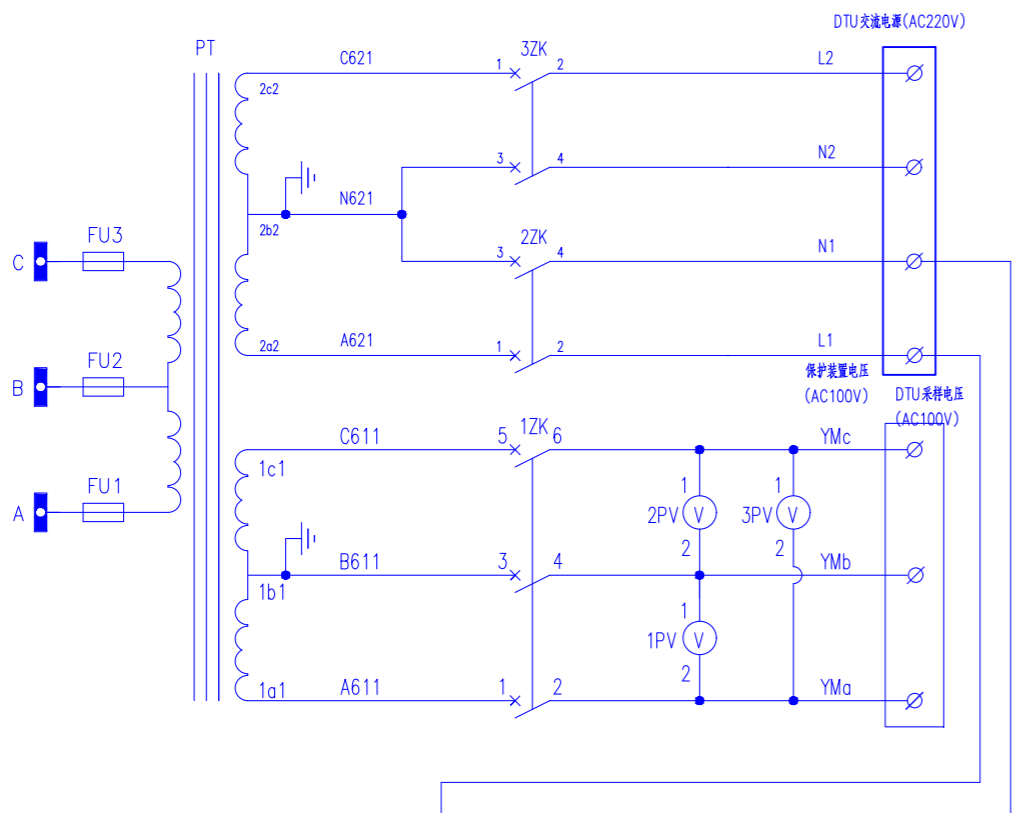
贵州省建设工程设计出图专用章

中昌设计集团有限公司

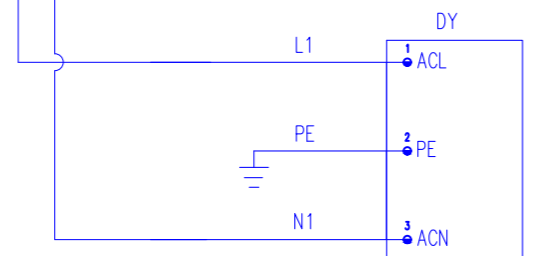
资质证书编号：A352014516 有效期至：2027年10月10日

南川区中心敬老院配套设施及养老护理能力提升项目
电力设施改造提升项目
低压馈线二次接线图

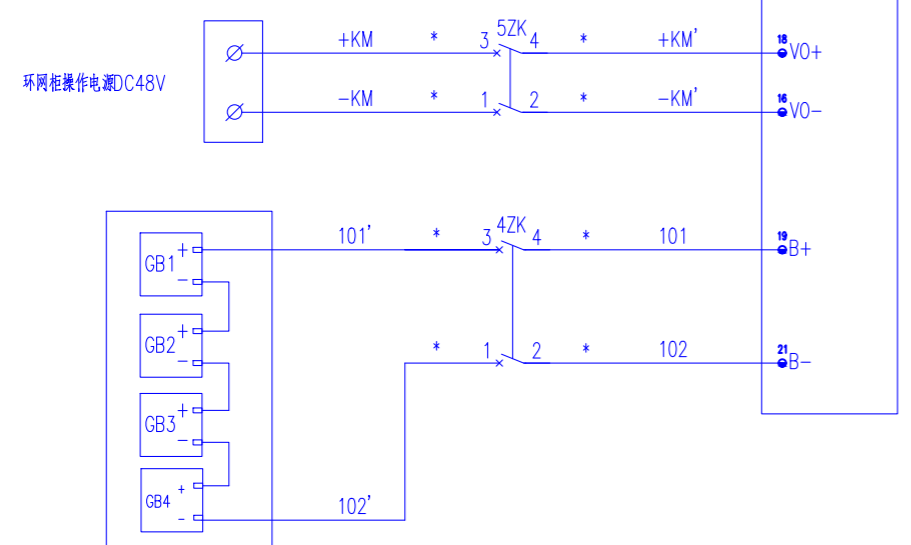
图号 ZCSJ-SD-16



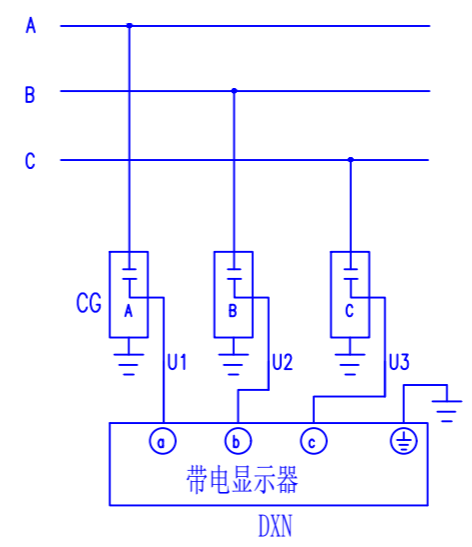
交流输出回路 输出: AC220V 容量: 500VA 备用	交流输出回路 输出: AC220V 容量: 500VA	电压测量	PT柜电压输出回路
交流输出回路 输出: AC220V 容量: 500VA 备用			



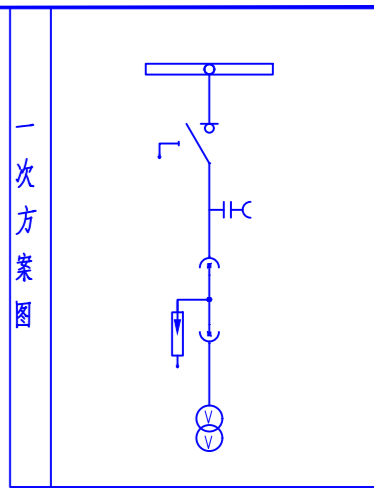
AC220V	交流电源输入回路
操作电源DC48V	电源输入回路
电源DC48V	电源输入回路



说明: 本次不包含DTU, 虚线内为DTU预留接口。



高压母线	带电监视回路
高压传感器	
带电显示	



一次方案图

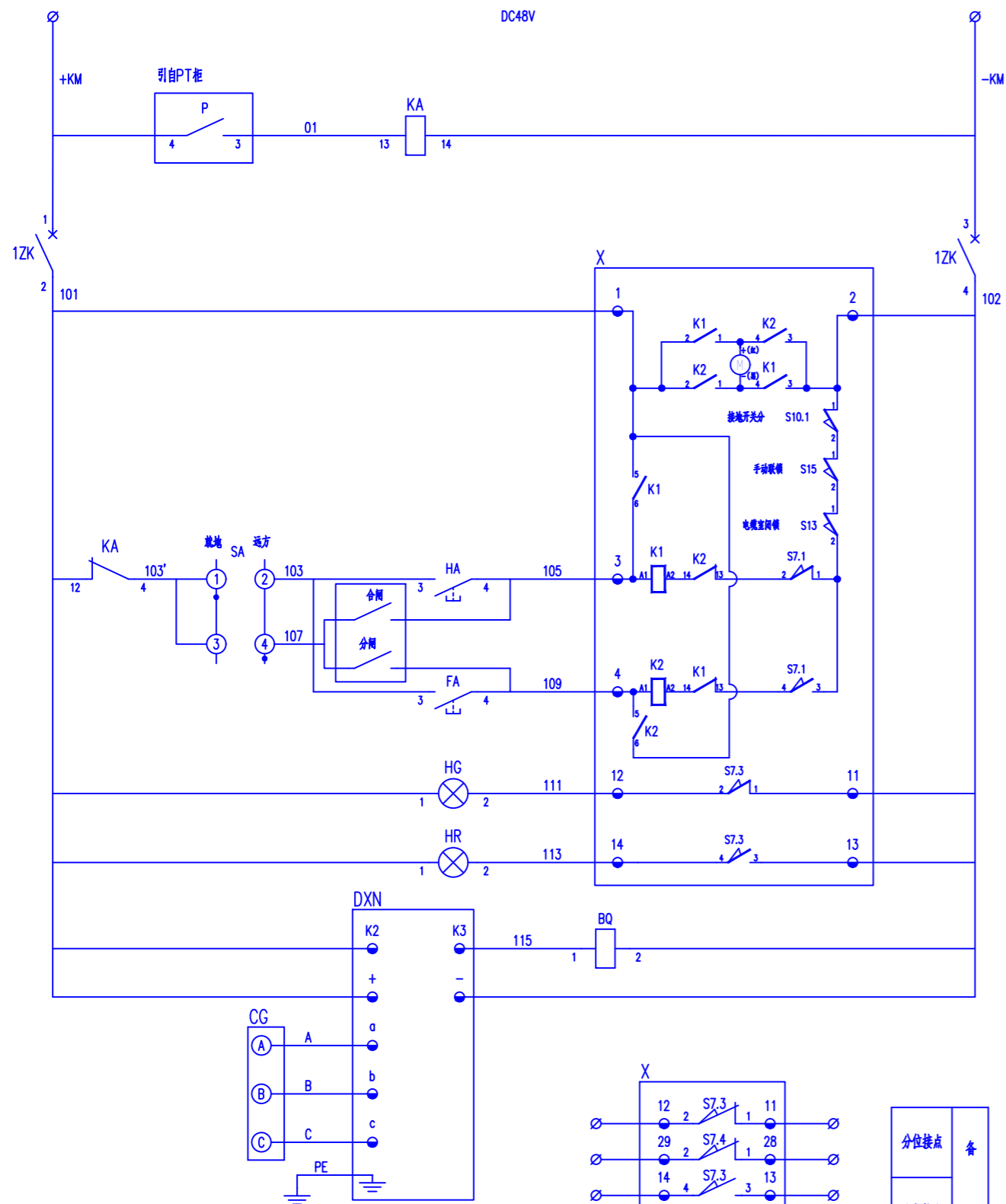
13					
12					
11	GB			4	
10	DY			1	
9	4ZK, 5ZK	微型断路器	CB-60/2P C20A	2	
8	2ZK, 3ZK	微型断路器	NXB-63/2P C6A	2	
7	1ZK	微型断路器	NXB-63/3P C6A	1	
6					
5					
4	CG	高压传感器	出线套管(带传感器)	3	与气箱成套
3	DXN	带电显示器	DXN8D-12/T30SK, 20pF	1	
2	1, 2, 3PV	电压表	99T1-V 10/0.1kV	3	
1	PT	电压互感器	JSZV-10/0.1kV	1	
序号	代号	名称	规格	数量	备注

贵州省建设工程设计专用章

中昌设计集团有限公司 数量 备注

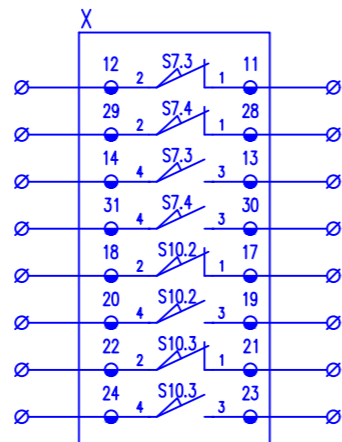
资质证书编号: A352014516 有效期至: 2027年10月10日

中昌设计集团有限公司				设计阶段
审批	冯峰	校核	冯峰	南川区中心敬老院配套设施及养老护理能力提升项目 电力设施改造提升项目 环网柜PT柜接线原理图
审定	冯峰	设计	冯峰	
审核	冯峰	制图	冯峰	
日期	2024.07	比例	/	
图号				ZCSJ-SD-17



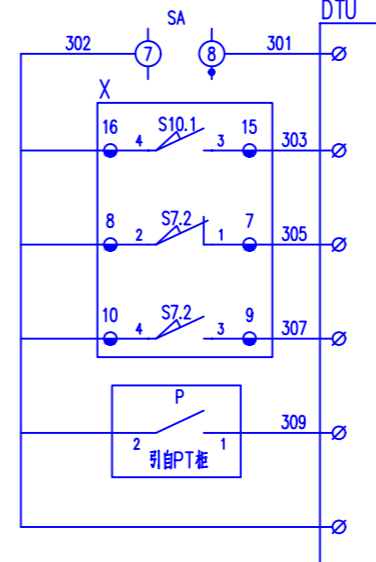
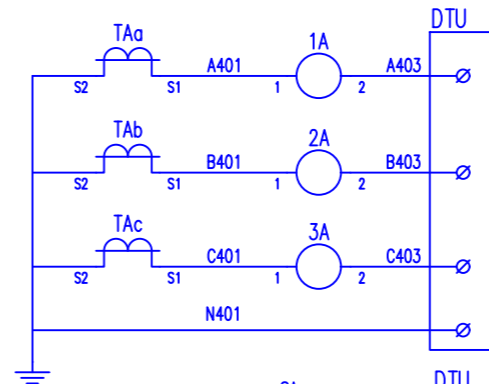
- 注：
- 1、K1：合闸继电器；
 - 2、K2：分闸继电器；
 - 3、S7：分合闸限位开关；
 - 4、S10：接地限位开关；
 - 5、S13：下门联锁限位开关；
 - 6、S15：手电切换开关；
 - 7、M：电机。

型号	W12-16/2
档位功能	就地 远方
手柄方向	↖ ↗
手柄角度	45° 45°
1-2	X
3-4	X
5-6	X
7-8	X

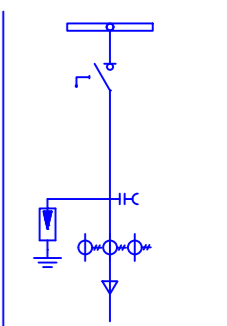
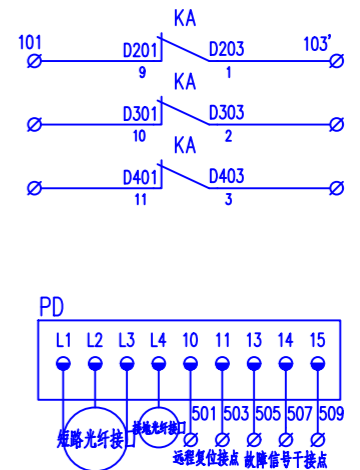


分位接点	备
合位接点	用
接地接点	回路

操作电源
气压异常
微型断路器
电源输入
分合闸电机
接地开关
手电切换开关
下门联锁
合闸回路
通控制
通控制
分闸回路
分闸指示
合闸指示
带电接地闭锁
带电显示电源
高压传感器



交流电流量
远方位置
接地位置
分闸位置
合闸位置
气压异常
公共端



进线柜2
备用
备用
故障指示回路

说明：本次不包含DTU，虚线内为DTU预留接口。

序号	代号	元件名称	型号规格	数量	备注
14					
13	BQ	闭锁电磁铁	DC48V	1	
12					
11	X	机构仓端子排	WUQKB5 双层端子	18	
10	1ZK	微型断路器	CB-60A/2P C6A	1	
9	SA	转换开关	LW12-16/2	1	
8	KA	中间继电器	JZX-22F4Z DC48V	1	
7	HR,HG	指示灯	AD16-22 DC48V 红绿 各1	2	
6	HB,TB	按钮	LA39-A3-11 绿红 各1	2	与电操成套
5	PD	故障指示器	面板式 EKL4/B 光纤型	1	
4	CG	高压传感器	出线套管(带传感器)	3	与气箱成套
3	DXN	带电显示器	DXN8D-12/Q30SKA,DC48V,20pF	1	
2	TAa,TAb,TAc	电流互感器	LZZBJ9-10 □/5A 0.5S级	3	
1	1,2,3A	电流表	99T1-A □/5A	3	

设备材料表

贵州省建设工程设计出图专用章

中昌设计集团有限公司

资质等级：甲级 市政行业乙级 建筑行业乙级 风景园林工程
 设计专项：南川区中心敬老院配套设施及养老护理能力提升项目
)专业乙级(电力设施改造提升项目、输电工程、变电工程)专业
 乙级(环境工程(污染修复工程)专项)乙级

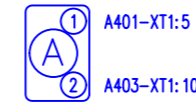
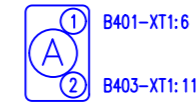
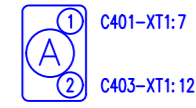
资质证书编号：A352014516 有效期至：2027年10月10日

环网箱进线柜接线原理图

中昌设计集团有限公司				施工图	设计阶段
审批	赵芳	校核	高慧君		
审定	赵芳	设计	冯峰		
审核	韩六一	制图	冯峰		
日期	2024.07	比例	/	图号	ZCSJ-SD-19

仪表门背视

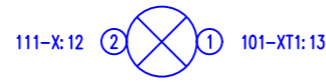
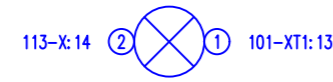
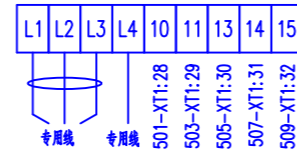
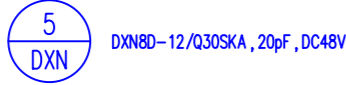
机构室正视



C相电流

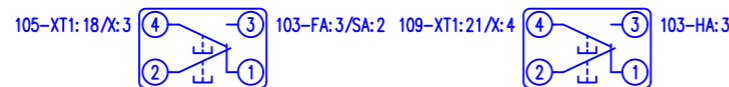
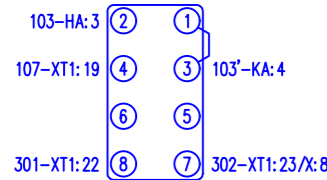
B相电流

A相电流



合闸指示

分闸指示

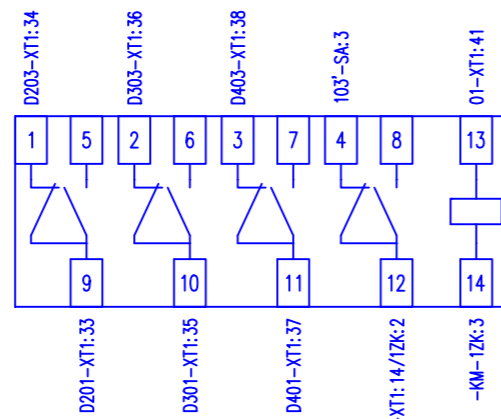
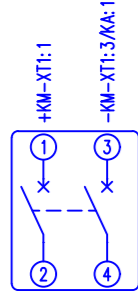


合闸按钮

分闸按钮



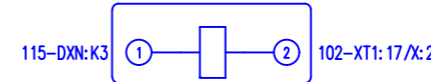
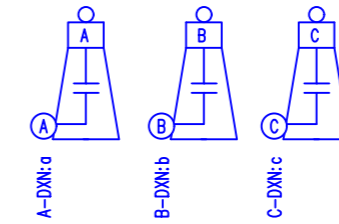
低压小室正视



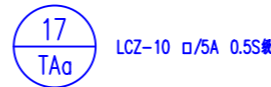
□□



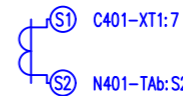
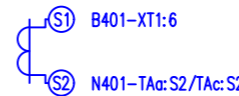
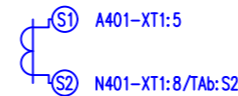
101-1ZK:2	1	K1:2
102-BQ:2	2	K1:3
105-HA:4	3	K1:6
109-FA:4	4	K2:5
	5	K2:13
	6	K1:13
305-XT1:25	7	S7.2:1
302-SA:7	8	S7.2:2
307-XT1:26	9	S7.2:3
	10	S7.2:4
	11	S7.3:1
111-HG:2	12	S7.3:2
	13	S7.3:3
113-HR:2	14	S7.3:4
303-XT1:24	15	S10.1:3
	16	S10.1:4
	17	S10.2:1
	18	S10.2:2
	19	S10.2:3
	20	S10.2:4
	21	S10.3:1
	22	S10.3:2
	23	S10.3:3
	24	S10.3:4
	25	
	26	
	27	
	28	S7.4:1
	29	S7.4:2
	30	S7.4:3
	31	S7.4:4
	32	S10.4:1
	33	S10.4:2
	34	S10.4:3
	35	S10.4:4



□□



电缆室正视



XT1	SD		
	+KM	1	1ZK:1
		2	
	-KM	3	1ZK:3
	4		
上接: XT1-4 UD			
TAa:S1	A401	5	1A:1
TAa:S1	B401	6	2A:1
TAa:S1	C401	7	3A:1
	N401	8	TAa:S2
		9	
	A403	10	1A:2
	B403	11	2A:2
	C403	12	3A:2
上接: XT1-12 BD			
HR:1	101	13	HG:1
KA:12		14	DXN:K2
		15	DXN:+
	102	16	1ZK:4
		17	BQ:2
	105	18	HA:4
	107	19	SA:4
		20	
	109	21	FA:4
	301	22	SA:8
	302	23	SA:7
	303	24	X:15
	305	25	X:7
	307	26	X:9
		27	
	501	28	PD:10
	503	29	PD:11
	505	30	PD:13
	507	31	PD:14
	509	32	PD:15
上接: XT1-32 1BD			
	D201	33	KA:9
	D203	34	KA:1
	D301	35	KA:10
	D303	36	KA:2
	D401	37	KA:11
	D403	38	KA:3
	309	39	P:1
XT1:23	302	40	P:2
KA:13	01	41	P:3
XT1:2	+KM	42	P:4

注: 本次DTU安装未上, 为后预留接口, 为防止电流互感器开路, 短接: 9~12端子插入DTU后拆除

转换开关接线图	
型号	LW12-16/2
操作功能	就地 远方
手柄方向	✓ /
手柄角度	45° 45°
1-2	X
3-4	X
5-6	X
7-8	X

贵州省建设工程设计出图专用章

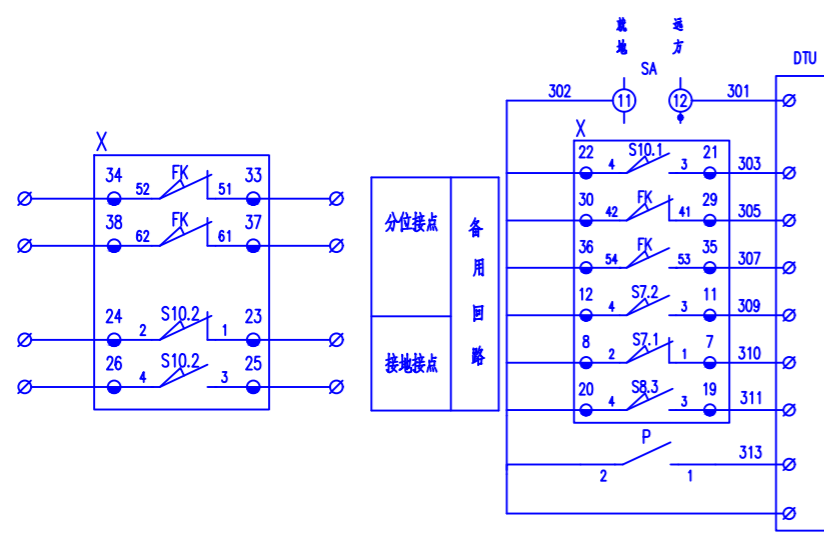
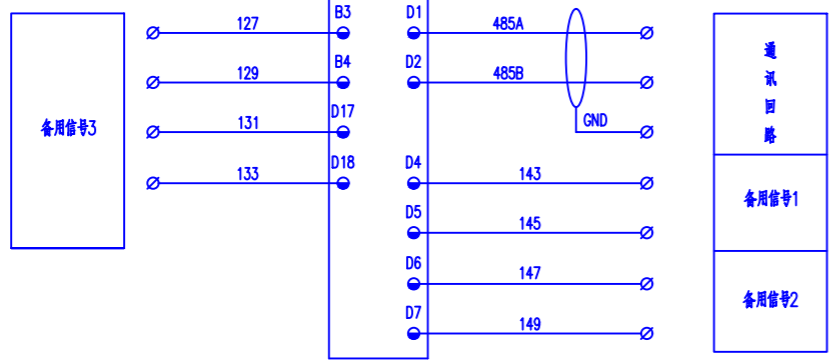
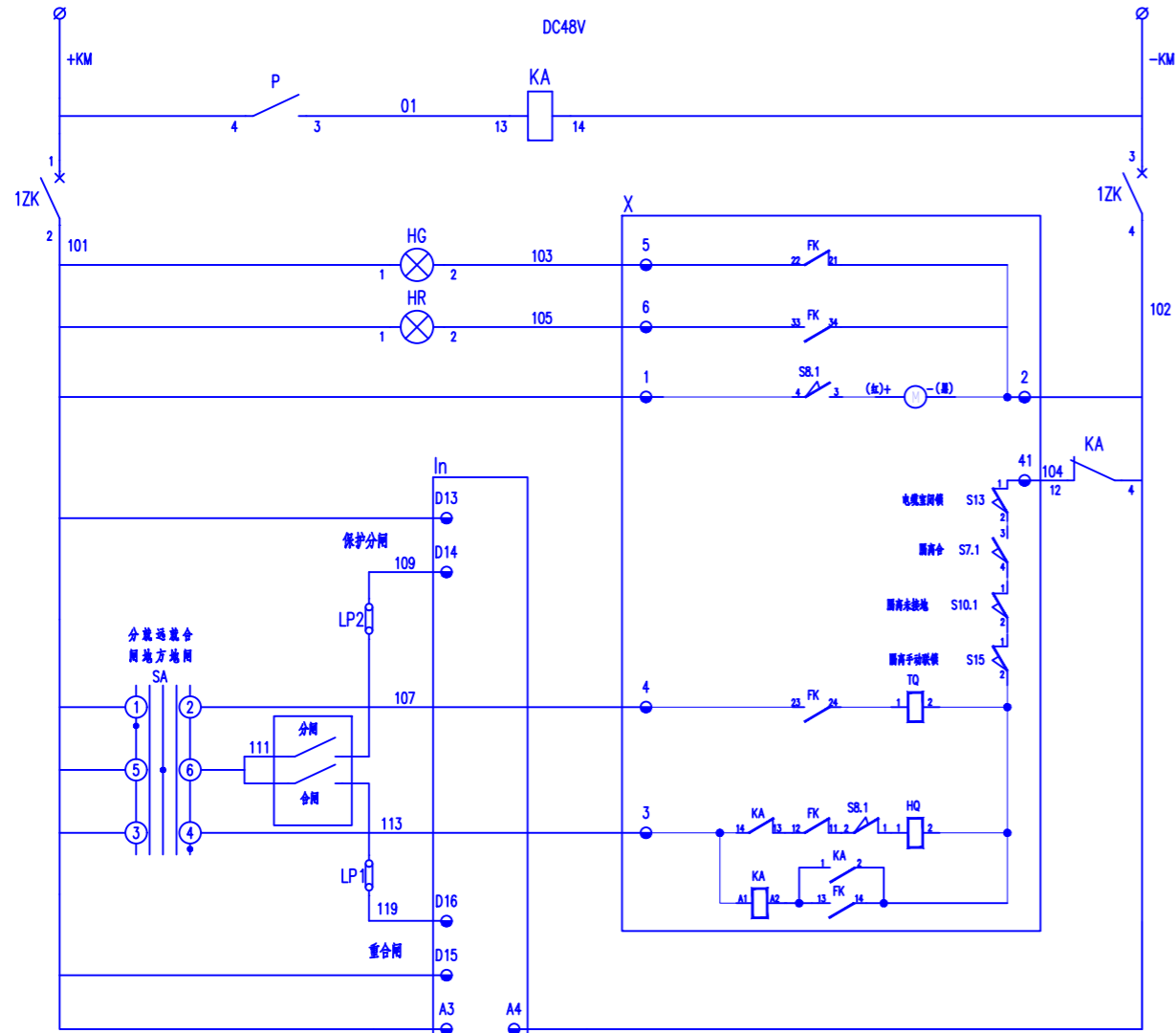
中昌设计集团有限公司

资质等级: 甲级 市政行业乙级 建筑行业乙级 风景园林工程
设计专项: 南宁市中心敬老院配套设施及养老护理能力提升项目(园林景观工程)
(专业乙级) 电力设施改造提升项目(发电、送电工程、变电工程) 专业乙级
环境工程(污染修复工程)专项乙级

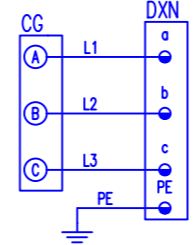
资质证书编号: A352014516 有效期至: 2027年10月10日
环网箱进线柜安装接线图

审批	冯峰	校核	高慧
审定	冯峰	设计	冯峰
审核	韩天一	制图	冯峰
日期	2024.07	比例	/

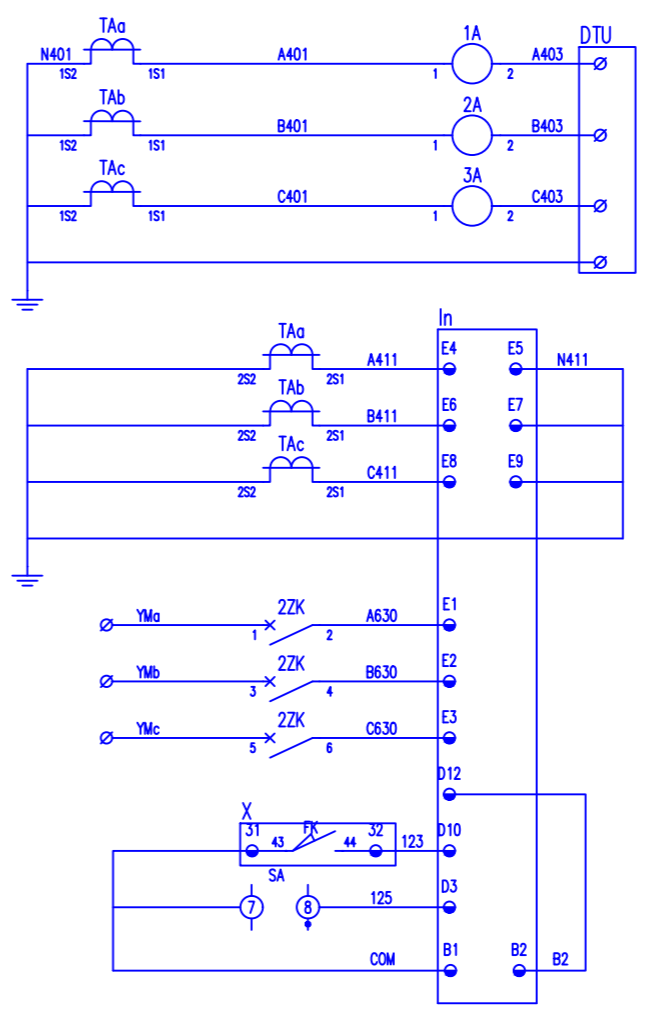
图号: ZCSJ-SD-20



操作电源
微型断路器
分闸指示
合闸指示
储能电机
低气压闭锁
下门联锁
隔离辅助开关
隔离接地开关
手电切换开关
分闸回路
遥控分闸
遥控合闸
合闸回路
防跳回路
装置电源
装置电源
高压传感器
带电显示

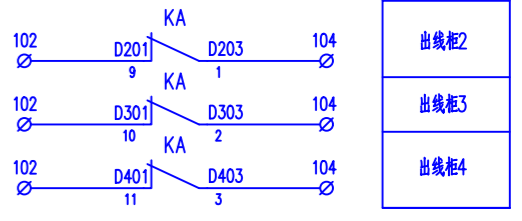
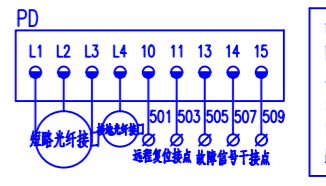


- 注:
- 1、KA: 防跳继电器;
 - 2、FK: 断路器辅助开关;
 - 3、HQ: 合闸线圈;
 - 4、TQ: 分闸线圈;
 - 5、S7: 隔离辅助开关;
 - 6、S8: 机构储能辅助开关;
 - 7、S10: 隔离接地开关;
 - 8、S13: 下门联锁限位开关;
 - 9、S15: 手电切换开关;
 - 10、M: 电机。



测量电流
交流
电流
回路
公共端
断路器合位
就地/远方

编号	LW12-16/3			
档位功能	分闸	就地	远方	合闸
手柄方向	—	—	—	—
手柄角度	90°	45°	0°	45°
1-2	X			
3-4				X
5-6		X		
7-8			X	
9-10	X			
11-12			X	



说明: 本次不包含DTU, 虚线内为DTU预留接口。

14	LP1~2	连接片	JL1-2B	2	
13					
12	P	SF6气体密度控制器	2RY.165.075	1	带报警和闭锁输出
11	In	微机保护测控装置	PAS200	1	
10	X	机构仓端子排	WUKKB5 双层端子	20	
9	2ZK	微型断路器	NXB-63/3P, C3A	1	
8	1ZK	微型断路器	CB-60/2P C6A	1	
7	SA	转换开关	LW12-16/3	1	
6	HR, HG	指示灯	AD16-22 DC48V 红,绿 各1	2	
5	PD	故障指示器	EKL4/B 光纤型	1	
4	CG	高压传感器	出线套管(带传感器)	3	与气箱成套
3	DXN	带电显示器	DXN8D-12/T30SK, 20pF	1	
2	TAa, TAb, TAc	电流互感器	LCZ-10 □/5A 0.5S级/10P10	3	
1	1, 2, 3A	电流表	99T1-A □/5A	3	
序号	代号	元件名称	型号规格	数量	备注

设备材料表

贵州省建设工程设计出图专用章

中昌设计集团有限公司

资质等级: 甲级
 设计专项: 市政行业(乙级)、建筑行业(乙级)、风景园林工程(乙级)、电力设施改造提升项目(乙级)、环境工程(污染修复工程)专项(乙级)

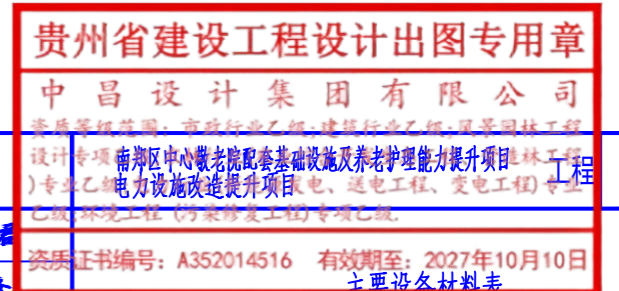
资质证书编号: A352014516 有效期至: 2027年10月10日

环网箱出线接线原理图

中昌设计集团有限公司				施工图	设计阶段
审批	冯峰	校核	高慧君		
审定	冯峰	设计	冯峰		
审核	韩六一	制图	冯峰		
日期	2024.07	比例	/	图号	ZCSJ-SD-21

主要设备材料表

序号	名称	型号及规格	单位	数量	备注
1	高压电缆	ZC-YJLV22-8.7/15kV-3*150	米	170	
2	高压电缆	ZC-YJLV22-8.7/15kV-3*120	米	20	
3	高压电缆	ZC-YJLV22-8.7/15kV-3*70	米	15	
4	高压电缆头	冷缩 与电缆配套 3*150	套	2	户内1套,户外1套
5	高压电缆头	冷缩 与电缆配套 3*120	套	6	户内2套
6	高压电缆头	冷缩 与电缆配套 3*70	套	4	户内2套
7	户外箱式变	ZBW-12-1250kVA	座	1	
8	户外环网箱	二进四出	座	1	
9	箱变基础		座	2	
10	环网箱基础		座	1	
11	MPP保护管	∅100	米	185	
12	电缆标示块		块	6	
13	接地极	∅50 L=2500	套	18	
14	接地母(引)线(热镀锌)	-60x6	米	160	
15	电缆井		座	1	
16	环网箱球墨井盖		套	1	
17	10#槽钢		米	100	
18	控制电缆	KVVP2/22-450/750V-10*4	米	15	
19	防火堵料		公斤	60	
20	防火涂料		公斤	60	
21	零星钢材		公斤	60	



中昌设计集团有限公司				施工图	设计阶段
审批	史尚	校核	高慧		
审定	史尚	设计	冯峰		
审核	韩六一	制图	冯峰		
日期	2024.07	比例	/	图号	ZCSJ-SD-23