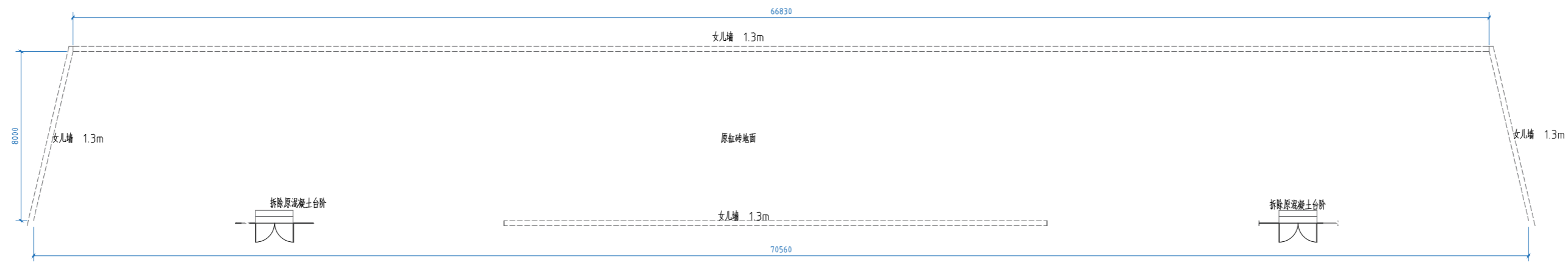


原始平面图纸



拆除图纸

设计单位资质章

注册执业印章

注册执业章

姓名

注册印章号

注册证书号

附注 DESCRIPTIONS

建设单位 CLIENT

项目名称 PROJECT

工程编号 JOB NO.

阶段 STATUS	施工图	专业 DISC1.	结构
日期 DATE	2025.11	图号 DR. NO.	

图名 DRAWING TITLE

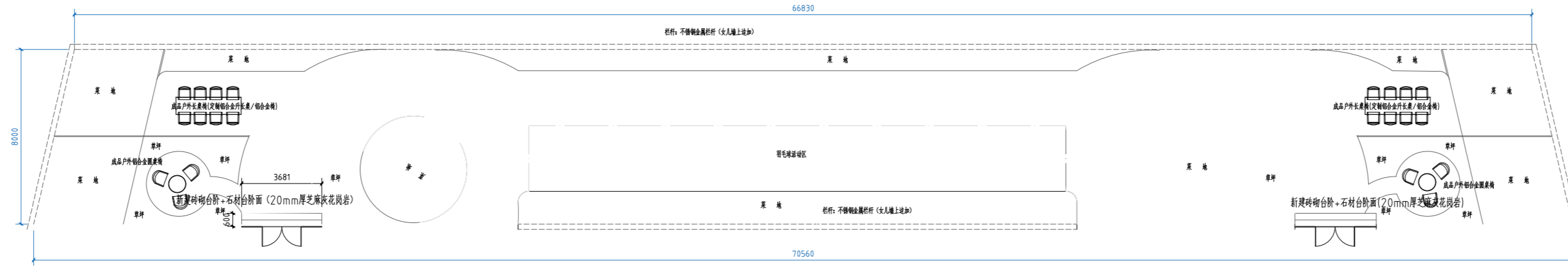
屋面周边防护网

设计签字 SIGNATURE

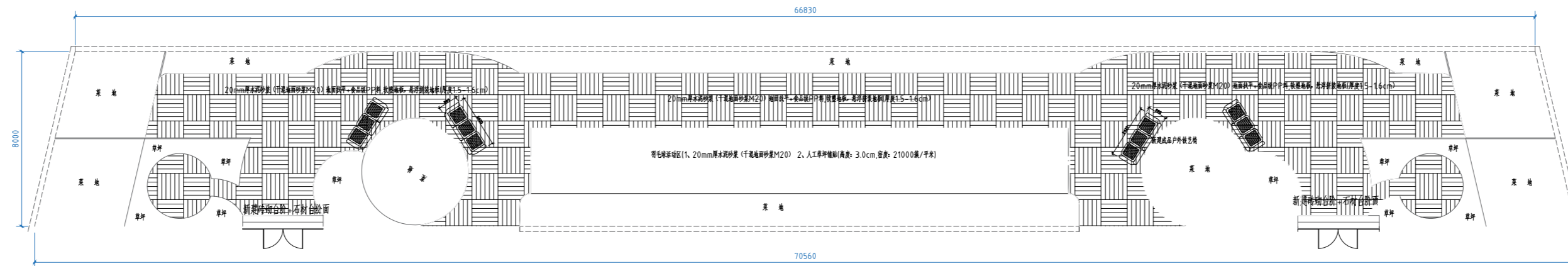
设计总负责人 PROJECT DIRECTOR			
专业负责人 DISCIPLINE RESPONSIBLE			
校对入 CHECKED			
审核人 EXAMINE & VERIFY			
审定人 AUTHORIZED FOR ISSUE			
设计人 DESIGNED			
制图人 DRAWN			

会签栏 COTLINTERSIGN

建筑	结构	给排水	暖通	电气
		✓		

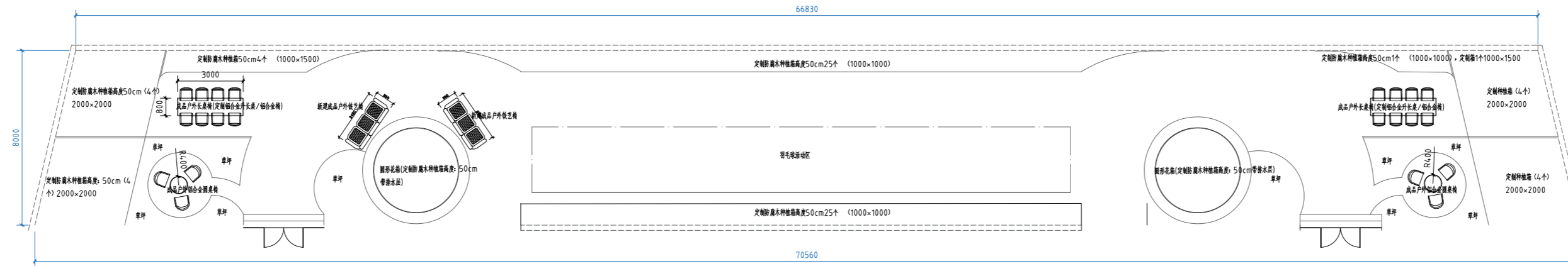


平面布置图纸



地面铺装图纸

设计单位资质章			
注册执业印章			
注册执业章			
姓名			
注册印章号			
注册证书号			
附注 DESCRIPTIONS			
建设单位 CLIENT			
项目名称 PROJECT			
工程编号 JOB NO.			
阶段 STATUS	施工图	专业 DISCI.	结构
日期 DATE	2025.11	图号 DR. NO.	
图名 DRAWING TITLE			
屋面周边防护网			
设计签字 SIGNATURE			
设计总负责人 PROJECT DIRECTOR			
专业负责人 DISCIPLINE RESPONSIBLE			
校对人 CHECKED			
审核人 EXAMINE & VERIFY			
审定人 AUTHORIZED FOR ISSUE			
设计人 DESIGNED			
制图人 DRAWN			
会签栏 COTLINTERSIGN			
建筑	结构	给排水	暖通 电气
	✓		



平面家具布置图纸

配套产品:

园艺工具: 园艺十二件套+手套+扎线+地垫 20套  
 (三齿耙、三叉、土铲、洞铲、五齿耙、两用锄、九齿耙、平锄、拔草器、修枝剪、黑碳钢宽铲1m 黑碳钢窄铲1m)

浇水机充电款: 充电式四核锂电水泵 配套 打药杆喷枪 多

功能水枪 2节锂电池 30米出水管 20套

塑料水桶: 30个(28升)

校本课程云平台: 1套

农耕种植教案资源: 1套

农耕种植课件资源: 1套

户外智能屏幕(1套): 户外用智能屏幕 55寸。

屏幕结构: 防水、防尘、防晒、防腐蚀、防爆、防紫外线、防盗、防生物、防霉菌、外观精美。

屏幕显示: 高清、高亮、智能感光、全视角。

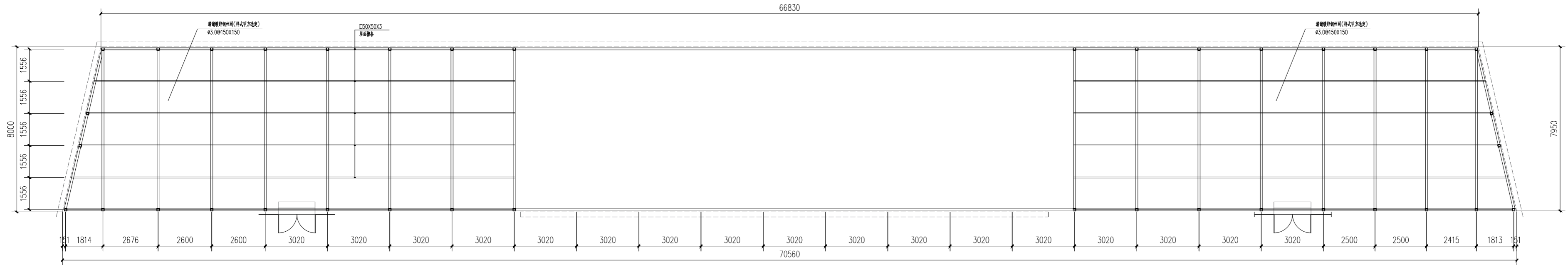
屏幕电子: 防雷、漏电保护、智能定时、智能温度控制系统。

采用户外专用高亮度液晶屏, 亮度 1000-1500nit, 强光下可视。高清晰画质, 屏幕分辨率不低于:

1920X1080。

智能感光系统, 能根据环境自动调节屏幕亮度, 使用者在不同时刻均可清晰/舒适观看节目, 保护眼睛。

设计单位资质章			
注册执业印章			
注册执业章			
姓名			
注册印章号			
注册证书号			
附注 DESCRIPTIONS			
建设单位 CLIENT			
项目名称 PROJECT			
工程编号 JOB NO.			
阶段 STATUS	施工图	专业 DISCI.	结构
日期 DATE	2025.11	图号 DR. NO.	
图名 DRAWING TITLE			
屋面周边防护网			
设计签字 SIGNATURE			
设计总负责人 PROJECT DIRECTOR			
专业负责人 DISCIPLINE RESPONSIBLE			
校对人 CHECKED			
审核人 EXAMINE & VERIFY			
审定人 AUTHORIZED FOR ISSUE			
设计人 DESIGNED			
制图人 DRAWN			
会签栏 COTLNTSIGN			
建筑	结构	给排水	暖通 电气
	✓		



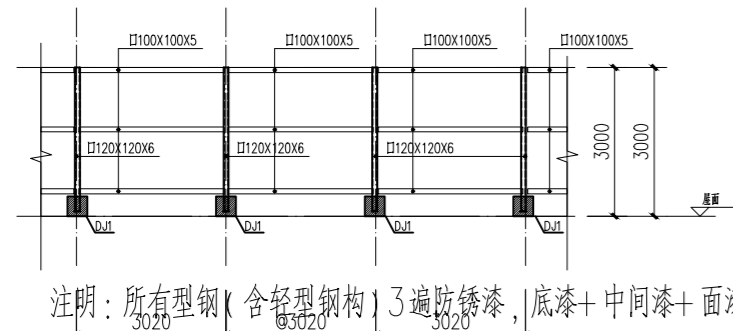
屋顶钢构及檩条布置图 1:100

材料表

钢架编号	截面类型	截面	材质	备注
GZ1	方钢管	□120x120x6	Q235B	
GL1	方钢管	□100x100x5	Q235B	

说明:

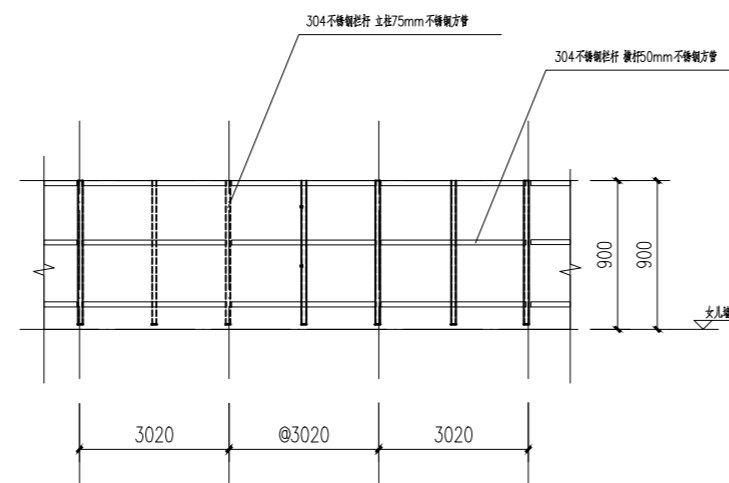
1. 未注明的钢柱均为GZ1, 未注明的钢梁均为GL1;
2. 未注明的檩条均为□50x50x3.0;
3. 未注明切角尺寸均为20mm.



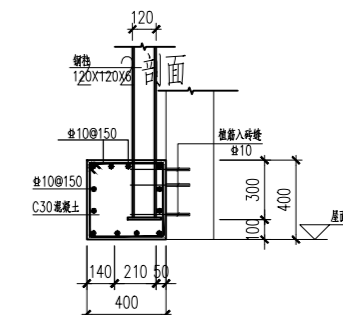
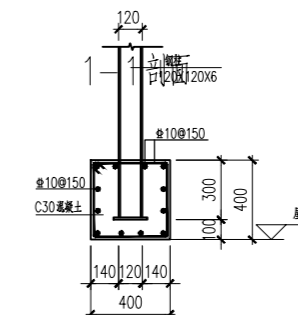
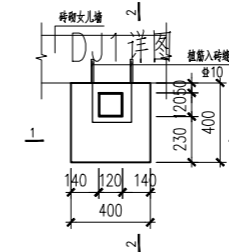
注明: 所有型钢(含轻型钢构)3遍防锈漆, 底漆+中间漆+面漆

注明: 钢柱防火等级1.5小时超薄型, 钢梁防火等级2.0小时超薄型, 其他1.5小时超薄型

与屋面连接栏杆立面布置图(此立柱是在屋面上) 1:100



女儿墙上不锈钢栏杆立面布置图 1:100



设计单位资质章

注册执业印章

注册执业章

姓名

注册印章号

注册证书号

附注 DESCRIPTIONS

建设单位 CLIENT

项目名称 PROJECT

工程编号 JOB NO.

阶段 STATUS

日期 DATE

图名 DRAWING TITLE

屋面防护网布置图

设计签字 SIGNATURE

设计总负责人 PROJECT DIRECTOR

专业负责人 DISCIPLINE RESPONSIBLE

校对人 CHECKED

审核人 EXAMINE & VERIFY

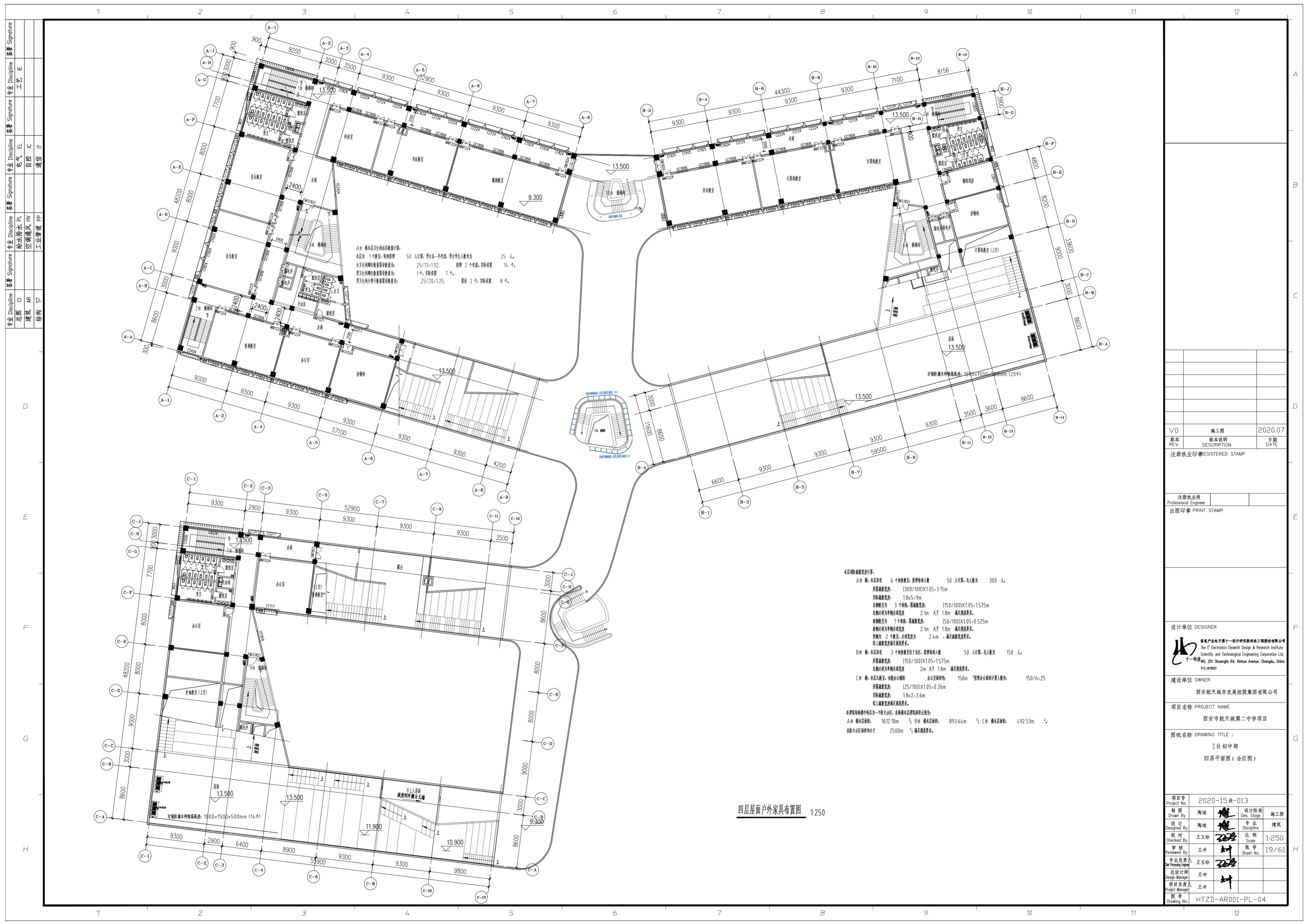
审定人 AUTHORIZED FOR ISSUE

设计人 DESIGNED

制图人 DRAWN

会签栏 COTLINTERSECTION

建筑 结构 给排水 暖通 电气



A# 楼层卫生间洁具数量计算:  
 本层为 1 个教室, 每间教室 50 人计算, 男女各一半, 男女学生人数均为 25 人。  
 卫生间洁具数量按规范计算: 25/13=1.92, 取整 2 个, 实际设置 14 个。  
 男卫生间洁具数量按规范计算: 14 个, 实际设置 7 个。  
 女卫生间洁具数量按规范计算: 25/20=1.25, 取整 2 个, 实际设置 8 个。

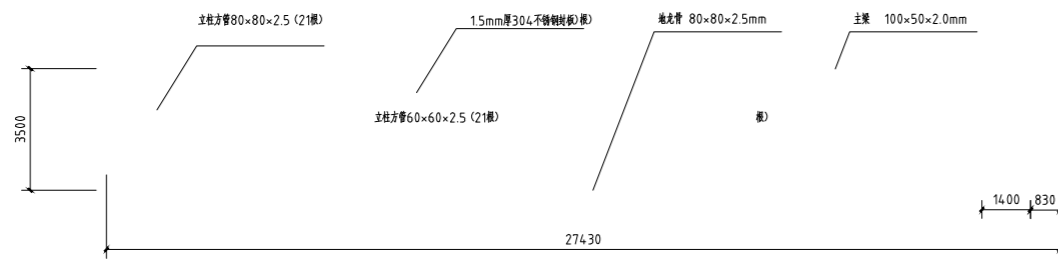
本层消防疏散量计算:  
 A# 楼: 本层共有 6 个教室, 按照每间人数 50 人计算, 总人数为 300 人。  
 所需疏散宽度:  $(300/100) \times 1.05 = 3.15\text{m}$   
 实际疏散宽度:  $1.8 \times 5 = 9\text{m}$   
 疏散宽度为 3 个疏散, 疏散宽度:  $(150/100) \times 1.05 = 1.575\text{m}$   
 疏散宽度为 2.1m 大于 1.8m 满足疏散要求。  
 疏散宽度为 1 个疏散, 疏散宽度:  $(50/100) \times 1.05 = 0.525\text{m}$   
 疏散宽度为 2.1m 大于 1.8m 满足疏散要求。  
 疏散宽度为 2 个疏散, 疏散宽度为 2.4m, 满足疏散要求。  
 以上疏散宽度满足疏散要求。  
 B# 楼: 本层共有 3 个教室, 按照每间人数 50 人计算, 总人数为 150 人。  
 所需疏散宽度:  $(150/100) \times 1.05 = 1.575\text{m}$   
 疏散宽度为 2m 大于 1.8m 满足疏散要求。  
 C# 楼: 本层无教室, 设置办公室, 办公室面积: 150m<sup>2</sup> 按照办公室计算人数: 150/6=25  
 所需疏散宽度:  $(25/100) \times 1.05 = 0.26\text{m}$   
 实际疏散宽度:  $1.8 \times 2 = 3.6\text{m}$   
 以上疏散宽度满足疏散要求。  
 本层所有疏散宽度均大于规范要求。  
 A# 楼: 疏散宽度: 1612.18m<sup>2</sup>; B# 楼: 疏散宽度: 893.64m<sup>2</sup>; C# 楼: 疏散宽度: 492.53m<sup>2</sup>。  
 疏散宽度均大于 2500m<sup>2</sup>, 满足疏散要求。

四层屋面户外家具布置图 1:250

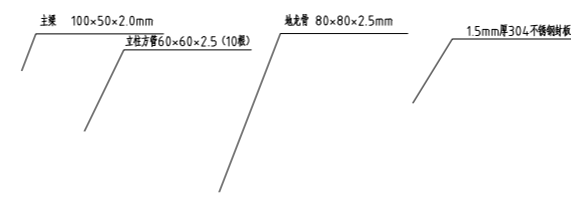
V0	施工图	2020.07
版本 REV.	版本说明 DESCRIPTION	日期 DATE
注册执业印章 REGISTERED STAMP		
注册执业师 Professional Engineer		
出图印章 PRINT STAMP		
设计单位 DESIGNER		
西安航天电子技术研究所 The IT Electronics Research Institute Scientific and Technological Engineering Corporation Ltd. 十一科技路 No. 251 Shuanglin Rd. Xinhua Avenue, Chengde, China P.C. 610021		
建设单位 OWNER		
西安航天城市发展控股集团有限公司		
项目名称 PROJECT NAME		
西安市航天城第二中学项目		
图纸名称 DRAWING TITLE:		
1#初中部 四层平面图(全区图)		
项目号 Project No.	2020-15-013	
制图 Drawn By	陶迪	设计阶段 Des. Stage
设计 Designed By	陶迪	专业 Discipline
校对 Checked By	王玉坤	比例 Scale
审核 Reviewed By	王冲	张号 Sheet No.
专业负责人 Prof. In-charge	王玉坤	19/61
总设计师 Design Manager	王冲	
项目负责人 Project Manager	王冲	
图号 Drawing No.	HTZD-AR001-PL-04	



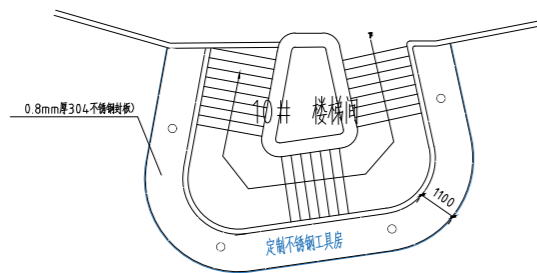




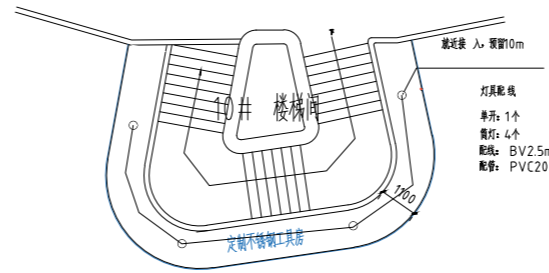
外侧不锈钢龙骨及面层 (展开)



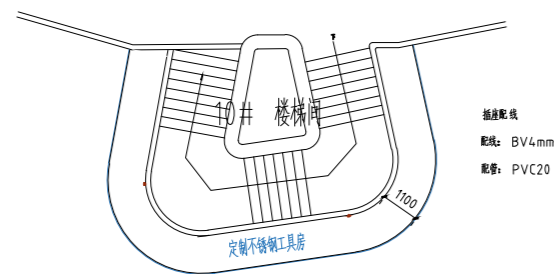
内侧不锈钢龙骨及面层 (展开)



屋面不锈钢龙骨及面层



灯具布线图



插座布线图

定制不锈钢工具房

设计单位资质章

注册执业印章

注册执业章

姓名

注册印章号

注册证书号

附注 DESCRIPTIONS

建设单位 CLIENT

项目名称 PROJECT

工程编号 JOB NO.

阶段 STATUS	施工图	专业 DISCI.	结构
日期 DATE	2025.11	图号 DR. NO.	

图名 DRAWING TITLE

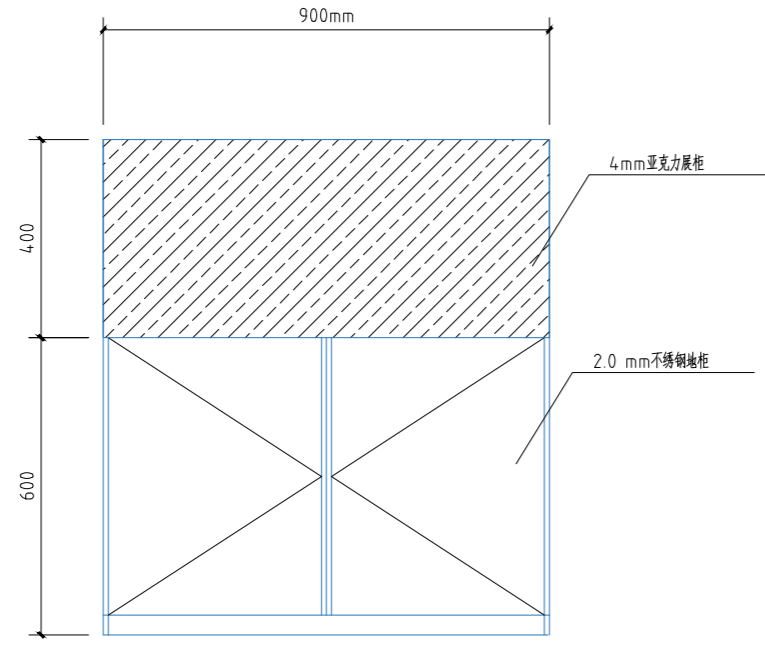
屋面周边防护网

设计签字 SIGNATURE

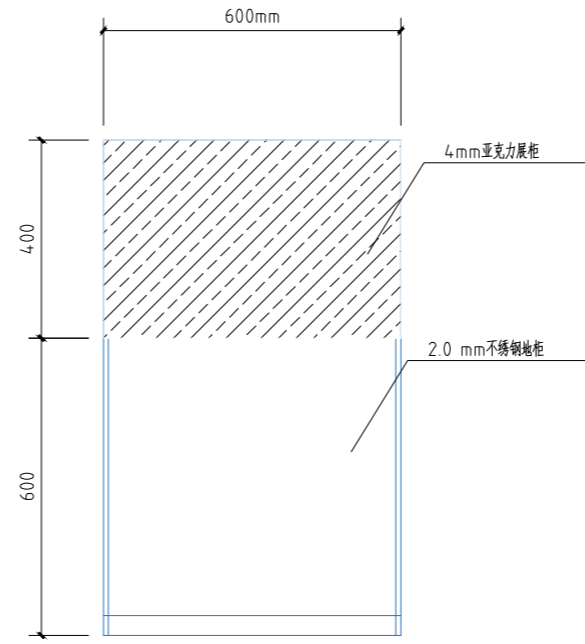
设计总负责人 PROJECT DIRECTOR			
专业负责人 DISCIPLINE RESPONSIBLE			
校对 CHECKED			
审核 EXAMINE & VERIFY			
审定 AUTHORIZED FOR ISSUE			
设计 DESIGNED			
制图 DRAWN			

会签栏 COTLINTERSIGN

建筑	结构	给排水	暖通	电气
		✓		



一组柜子正面大样图



一组柜子侧面大样图

定制异形不锈钢地柜+亚克力展柜

设计单位资质章			
注册执业印章			
注册执业章			
姓名			
注册印章号			
注册证书号			
附注	DESCRIPTIONS		
建设单位 CLIENT			
项目名称 PROJECT			
工程编号 JOB NO.			
阶段 STATUS	施工图	专业 DISC.	结构
日期 DATE	2025.11	图号 DR. NO.	
图名 DRAWING TITLE			
设计签字 SIGNATURE			
设计总负责人 PROJECT DIRECTOR			
专业负责人 DISCIPLINE RESPONSIBLE			
校对人 CHECKED			
审核人 EXAMINE & VERIFY			
审定人 AUTHORIZED FOR ISSUE			
设计人 DESIGNED			
制图人 DRAWN			
会签栏 COUNTERSIGN			
建筑	结构	给排水	暖通 电气
		✓	