

# 建筑设计总说明(一)

## 一、设计依据

现行的国家有关建筑设计规范、规程和规定。

《民用建筑设计通则》GB50352-2005

《建筑设计防火规范》GB 50016-2014(2018版)

《无障碍设计规范》GB 50763-2012

《建筑内部装修设计防火规范》GB50222-2017

《建筑工程建筑面积计算规范》GB/T 50353-2013

《屋面工程技术规范》GB 50345-2012

## 二、项目概况

1、项目名称：花石崖镇路域环境综合治理项目。

2、工程地点：神木市花石崖镇。

3、建筑面积：27.7m<sup>2</sup>

4、建筑高度：3.75m。

5、结构形式：砖混结构，抗震设防烈度：六度，设计使用年限：50年。

6、耐火等级：二级。

## 三、设计标高

1、本工程±0.000由施工单位和甲方现场另定，室内外高差为0.450m；

2、各层标注标高为完成面标高（建筑面标高），屋面标高为结构面标高；

3、本工程标高以m为单位，总平面尺寸以m为单位，其它尺寸以mm为单位。

## 四、墙体工程

1、地上部分墙体采用采用240厚Kp1型承重多孔砖，详见各层平面图。防潮层以下墙体采用非粘土烧结实心砖。在墙体底部加200高与墙同厚的C20混凝土。

2、墙体的基础部分见结施，构造柱及承重柱以结构图为准。

3、墙身防潮层：在地坪下60处做20厚1：2水泥砂浆内加3~5%防水剂的墙身防潮层（在此标高为钢筋混凝土构造时可不作）。如果首层墙体两侧地坪有高差，除高低两道水平防潮层外，在墙体临土壤一侧墙面，高低两道防潮层之间，做垂直防潮层，作法同水平防潮层、同时还应刷1.5厚聚氨酯防水涂料（或其它防潮材料）。

## 4、墙体留洞及封堵

（1）预留洞的封堵：混凝土墙留洞的封堵见结施，其余砌筑墙留洞待管道设备安装完毕后，用C20细石混凝土填实；

（2）砌筑墙体预留洞过梁见结施说明、图中洞口砖拱详结施；

## 五、屋面工程

1、本工程屋面为非上人屋面。为钢筋混凝土平屋面。

2、屋面排水为外排水形式，排水组织见屋面平面图。

3、平屋面采用3+3厚双层SBS自粘型改性沥青防水卷材，必须做蓄水试验。

## 六、防、排水工程

1、屋面防水等级：二级，使用年限15年。

（1）平屋面防水层选用3+3厚SBS自粘型改性沥青防水卷材

（2）屋面排水组织见屋顶平面图，落水管采用DN100UPVC管。

## 2、注意事项：

（1）防水材料进场前，质检人员应对厂方出具的质量证明文件和检测报告进行检验。材料进场后按《地下防水工程质量验收规范》GB50208-2011的要求进行现场复测，并提出检测报告

（2）防水工程必须由防水专业队伍施工，施工前，编写施工方案和保证防水工程质量的施工技术措施。施工时做好记录。未经质检，监理人员对上道工序的检查完成并确认，不得进行下一道工序的施工。严防发生后凿、后改、漏改等现象。景观及装修的设计、施工，不得破坏原有防水层。施工期间，应对先期完工的防水层随时进行妥善保护。

3、屋面防水应结合设备基础、装饰构架基础、风道、管道等出屋面设施施工，确保防水质量。



德力工程  
设计集团有限公司

DELI ENGINEERING  
DESIGN GROUP CO., LTD

设计证书乙级编号A261010385

No. A261010385 Class B of  
Architecture Design (PRC)

地址：西安市未央区经开  
万科中心A座1201室

电话：029-81702032

附注

会签栏 COLINTERSIGN

建筑	结构	给排水	暖通	电气
√				

建设单位 CLIENT

项目名称 PROJECT

花石崖镇路域环境综合治理项目

子项名称 SUB PROJECT

图名 DRAWING TITLE

建筑设计总说明(一)

设计号 PROJECT NO.			
设计总负责人 PROJECT DIRECTOR	陈宇翔	陈宇翔	
专业负责人 DISCIPLINE RESPONSIBLE	陈宇翔	陈宇翔	
审核人 AUTHORIZED FOR ISSUE	田明明	田明明	
审核人 EXAMINE & VERIFY	陈宇翔	陈宇翔	
校对人 CHECKED	田明明	田明明	
设计人 DESIGNED	杨珂	杨珂	
图号 STATUS	建施	图号 DRAWING NO.	JS-01
比例 SCALE	1:100	日期 DATE	2026年03月

(本图须加盖我公司出图章，否则无效)

# 建筑设计总说明（二）

## 七、外装修工程

1、外装修设计做法索引见“立面图”及外墙详图；

## 八、内装修工程

1、内装修工程执行《建筑内部装修设计防火规范》GB50222，楼地面执行《建筑地面设计规范》GB50037-2013；

2、楼地面构造交接处和地坪高度变化处，除图中另有注明者外均位于齐平门扇开启面处；

3、内装修选用的各项材料，均由施工单位制作样板和选样，经确认后封样，并据此进行验收。

## 九、其它施工中注意事项

1、图中所选用标准图中有对结构工种的建筑配件等，本图所标注的各种留洞与预埋件应与各工种密切配合后，确认无误方可施工。

2、施工时，应与结构、给排水、电气等专业密切配合。

3、水暖工程立管（如雨水管、暖气管、上下水管等）穿房间，应尽量贴近梁柱和墙，以减少装修包装尺寸。

4、楼板留洞的封堵：待设备管线安装完毕后，用C20细石混凝土封堵密实。

5、施工中应严格执行国家各项施工质量验收规范。

6、施工图中未尽事宜，应严格按现行规范规程执行；

9、本工程图纸经设计、甲方、施工等有关单位会审，并经建设工程设计审查站审查和消防部门等审查后方可正式使用。

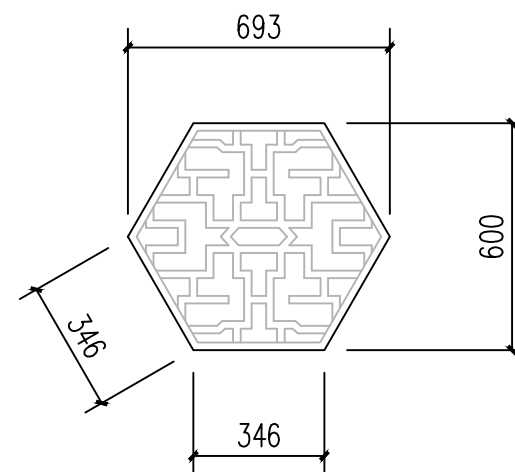
## 建筑设计用料说明索引

序号	类别	名称	页数	编号	使用范围	附注
1	散水	混凝土散水	室外-8	散3	全部散水	见平面图
2	外墙面	外墙涂料墙面	外-4	外10	标高0.900以上	无机建筑涂料（外涂1）
		饰面砖墙面	外-6	外24	标高0.900以下	仿古砖
3	地面	细石混凝土地面	室内-7	地1	全部地面	
4	内墙面	乳胶漆墙面	室内-82	内32	全部内墙	
5	顶棚	刮腻子抹灰顶棚	棚-4	棚4	全部顶棚	
6	屋面	卷材自带保护层屋面	屋-13	屋II4	见屋顶平面图	不设保温层

注：表格内用料编号，除注明外工程做法详见 陕09J-01，（建筑用料及做法）

## 门窗表

类型	设计编号	洞口尺寸(mm)	数量	备注
门洞口	D-1	900X2100	2	洞口
	D-2	1500X2100	1	
窗洞	CD-1	900X1200	3	C25砼预制窗格



CD-1大样图 1:20

附注

会签栏 COTLNTERSIGN

建筑 结构 给排水 暖通 电气

建设单位 CLIENT

项目名称 PROJECT

花石崖镇路域环境综合治理项目

子项名称 SUB PROJECT

图名 DRAWING TITLE

建筑设计总说明（二）

设计号 PROJECT No.

设计总负责人 PROJECT DIRECTOR 陈宇翔

专业负责人 DISCIPLINE RESPONSIBLE 陈宇翔

审定人 AUTHORIZED FOR ISSUE 田明明

审核人 EXAMINE & VERIFY 陈宇翔

校对 CHECKED 田明明

设计人 DESIGNED 杨珂

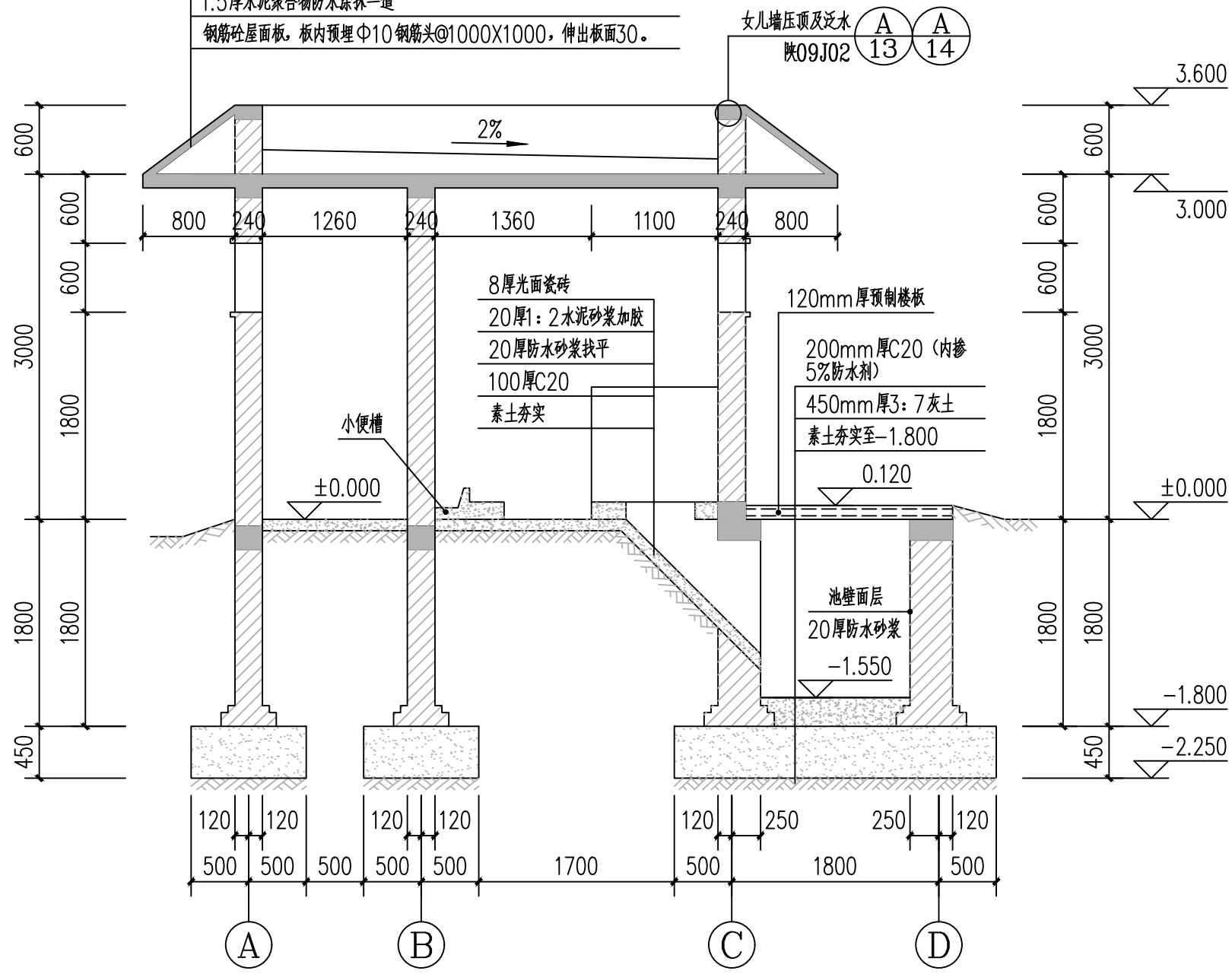
图号 DRAWING No. JS-02

比例 SCALE 1:100 日期 DATE 2026年03月

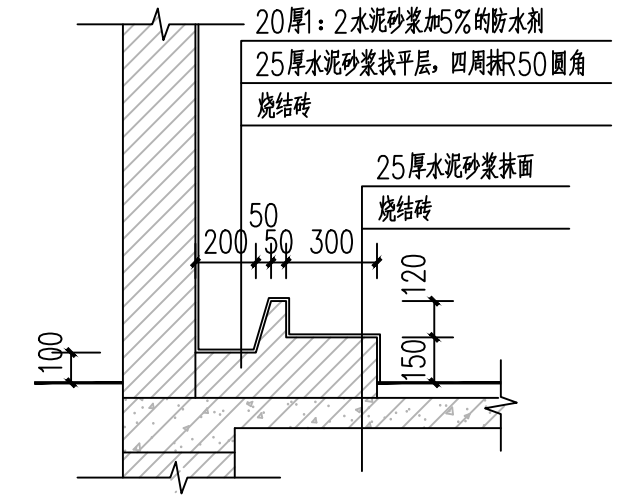
（本图须加盖我公司出图章，否则无效）

附注

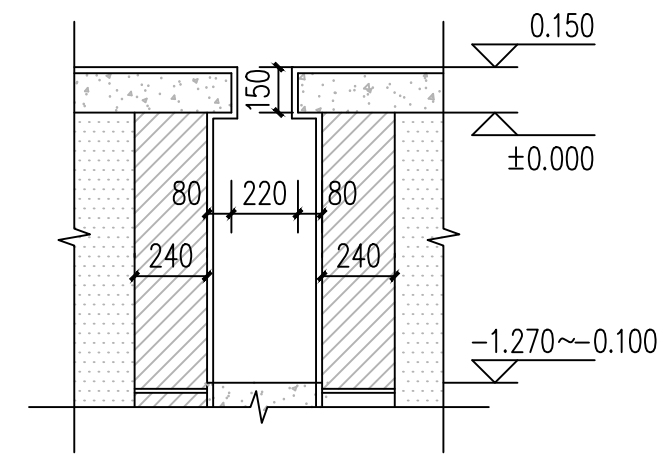
小青瓦用1:4水泥石灰砂浆加水泥3%的麻刀卧瓦, 最薄处 $\geq 20$ 。  
 空铺防水卷材一层  
 35厚C20细石砼找平层 (内配 $\Phi 6@500 \times 500$ 钢筋网与屋面板预埋 $\Phi 10$ 钢筋头绑牢)  
 1.5厚水泥聚合物防水涂膜一道  
 钢筋砼屋面板, 板内预埋 $\Phi 10$ 钢筋头 $@1000 \times 1000$ , 伸出板面30。



1-1 剖面图 1:50



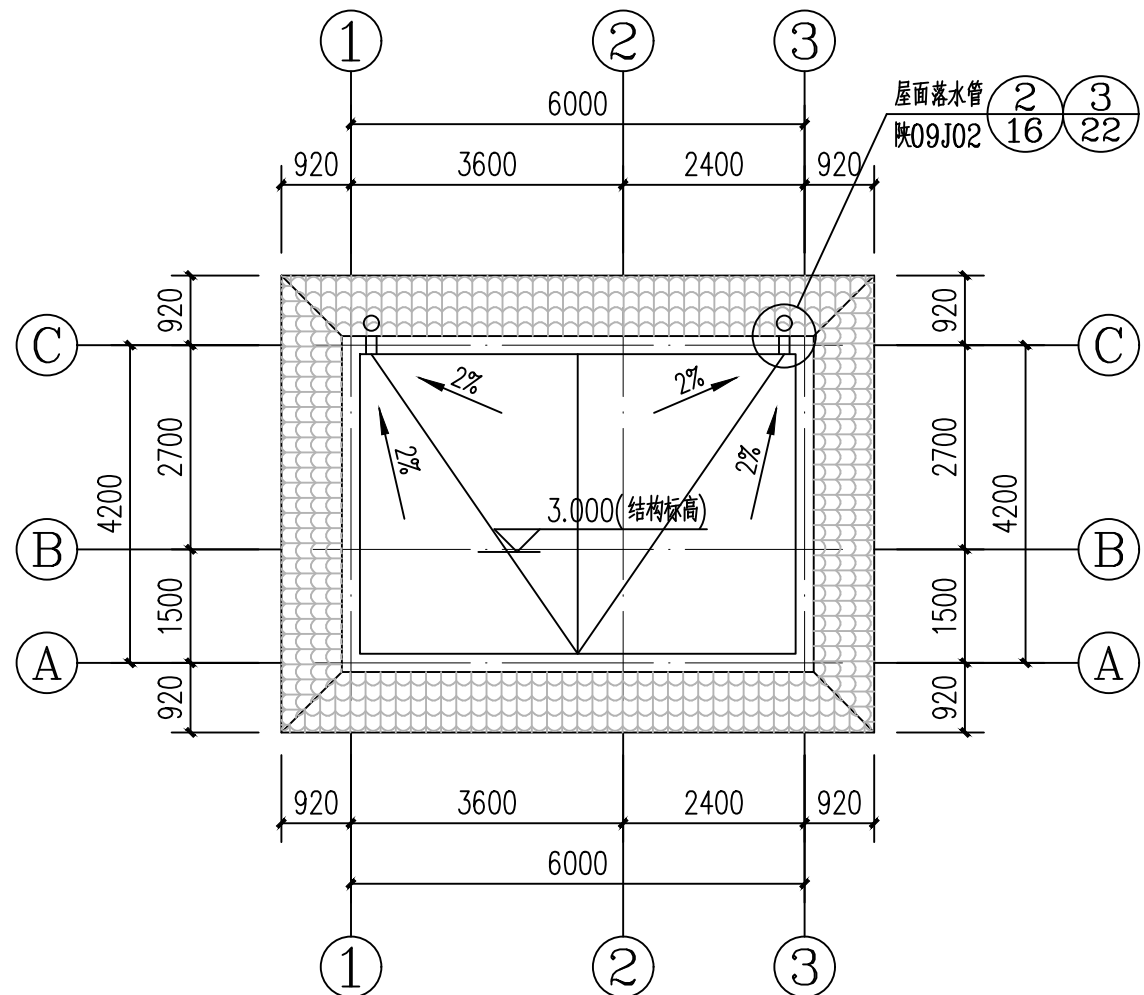
小便槽详图 1:25



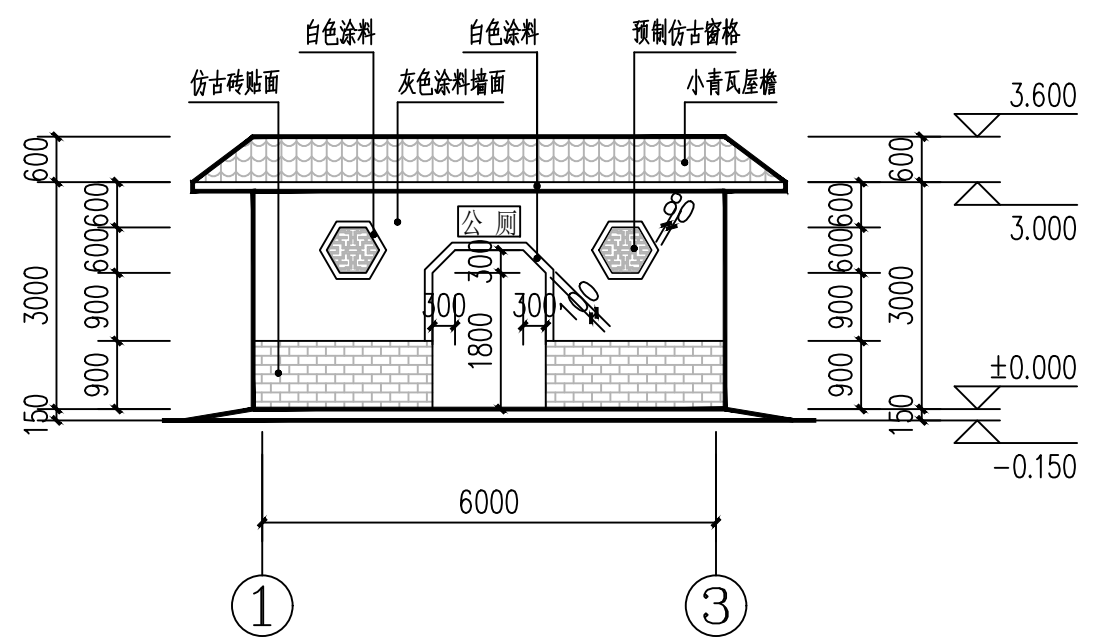
2-2 剖面图 1:25

会签栏 COTLNTERSIGN			
建筑	结构	给排水	暖通 电气
✓			
建设单位 CLIENT			
项目名称 PROJECT			
花石崖镇路域环境综合治理项目			
子项名称 SUB PROJECT			
图名 DRAWING TITLE			
剖面图			
设计号	PROJECT No.		
设计总负责人	PROJECT DIRECTOR	陈宇翔	陈宇翔
专业负责人	DISCIPLINE RESPONSIBLE	陈宇翔	陈宇翔
审定人	AUTHORIZED FOR ISSUE	田明明	田明明
审核人	EXAMINE & VERIFY	陈宇翔	陈宇翔
校对人	CHECKED	田明明	田明明
设计人	DESIGNED	杨珂	杨珂
图号	DRAWING No.	JS-03	
比例	SCALE	1:100	日期
			2026年03月

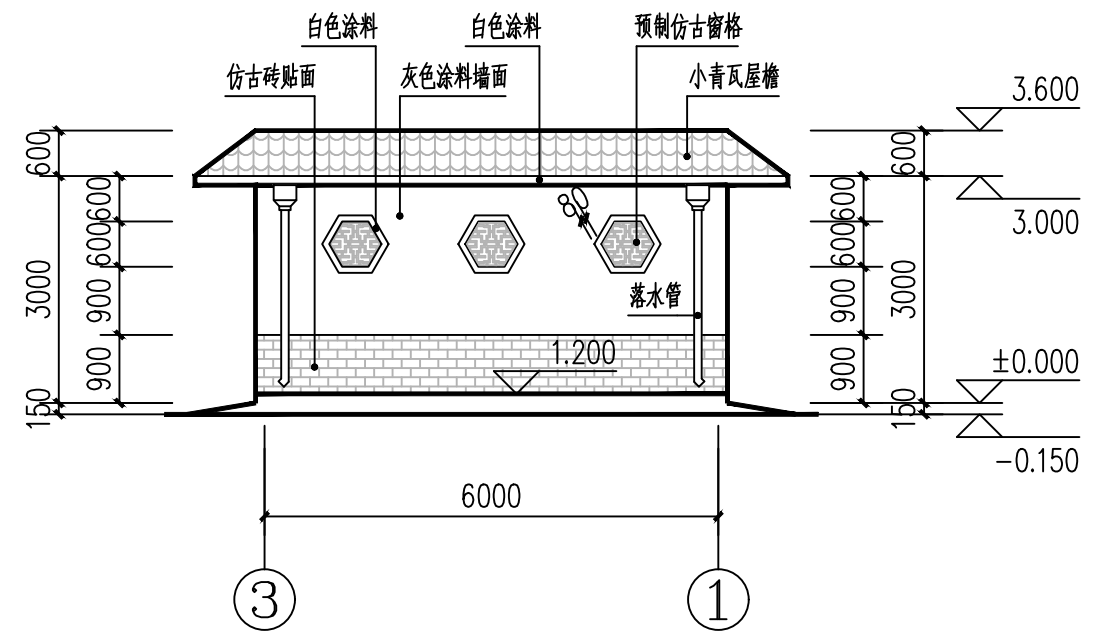
附注



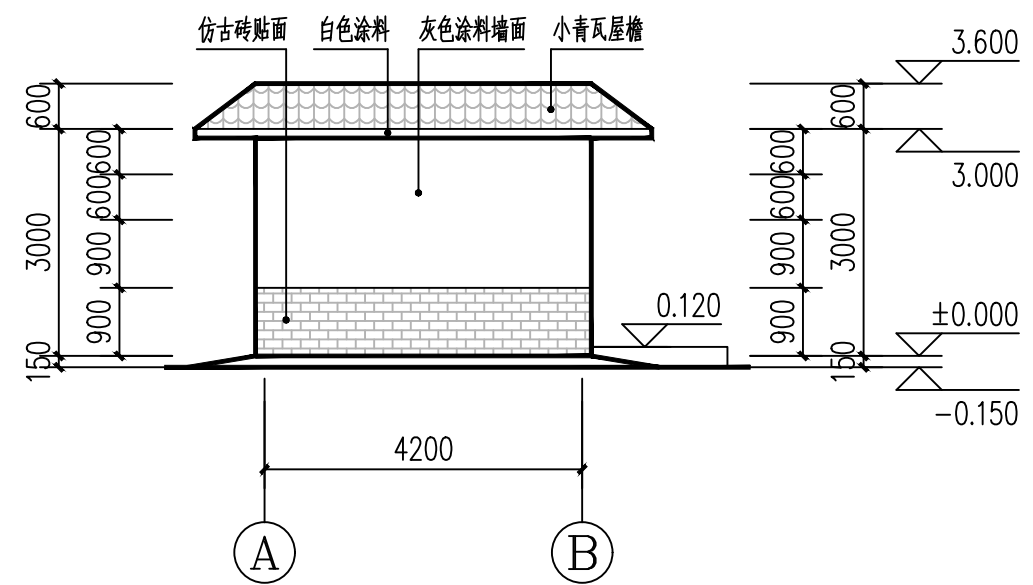
屋面平面图 1:100



①~③立面图 1:100

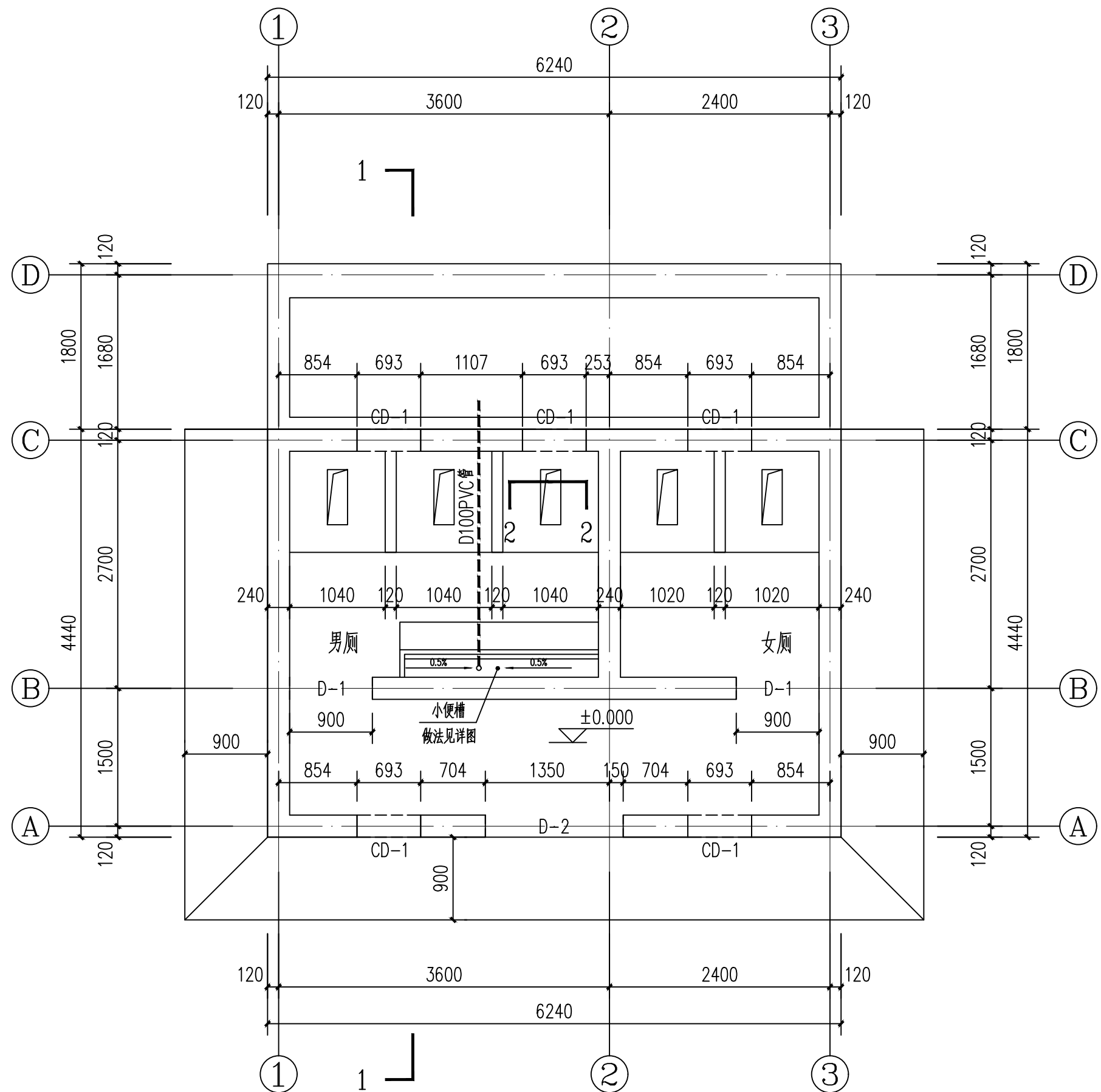


③~①立面图 1:100



①~③立面图 1:100

会签栏 COTLNTERSIGN			
建筑	结构	给排水	暖通 电气
✓			
建设单位 CLIENT			
项目名称 PROJECT			
花石崖镇路域环境综合治理项目			
子项名称 SUB PROJECT			
图名 DRAWING TITLE			
立面图			
设计号	PROJECT No.	设计负责人	陈宇翔
专业负责人	DISCIPLINE RESPONSIBLE	陈宇翔	陈宇翔
审定人	AUTHORIZED FOR ISSUE	田明明	田明明
审核人	EXAMINE & VERIFY	陈宇翔	陈宇翔
校对	CHECKED	田明明	田明明
设计人	DESIGNED	杨珂	杨珂
图号	DRAWING No.	图号	JS-04
比例	SCALE	日期	2026年03月
1:100		DATE	



平面图 1:50

附注

会签栏 COLINTERSIGN

建筑	结构	给排水	暖通	电气
✓				

建设单位 CLIENT

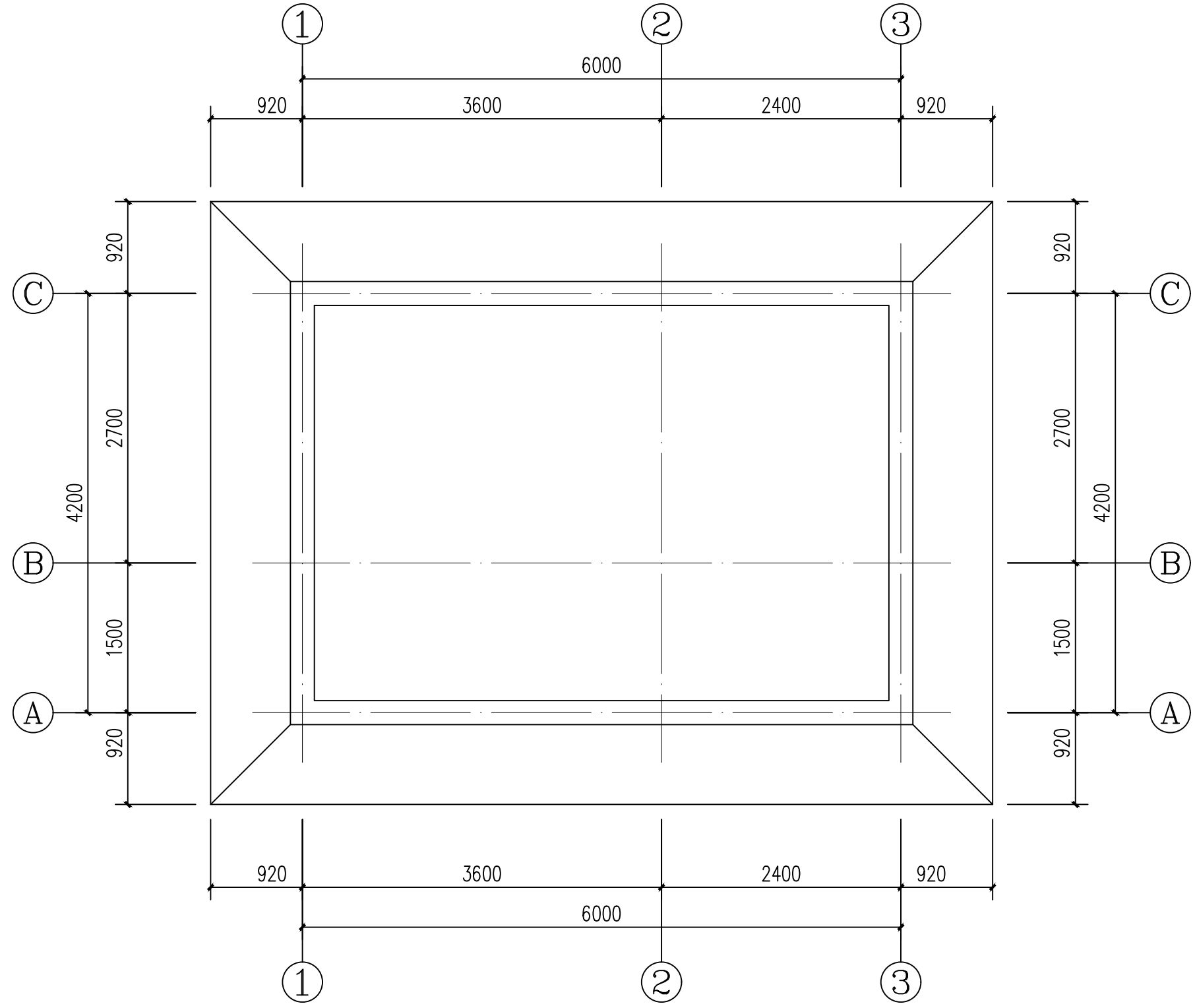
项目名称 PROJECT  
花石崖镇路域环境综合治理项目

子项名称 SUB PROJECT

图名 DRAWING TITLE  
平面图

设计号 PROJECT NO.			
设计总负责人 PROJECT DIRECTOR	陈宇翔		
专业负责人 DISCIPLINE RESPONSIBLE	陈宇翔		
审定人 AUTHORIZED FOR ISSUE	田明明		
审核人 EXAMINE & VERIFY	陈宇翔		
校对 CHECKED	田明明		
设计人 DESIGNED	杨珂		
图号 DRAWING NO.	JS-05		
比例 SCALE	1:100	日期 DATE	2026年03月

附注



屋面平面图 1:50

会签栏 COLLABORATION SIGN

建筑	结构	给排水	暖通	电气
✓				

建设单位 CLIENT

项目名称 PROJECT  
花石崖镇路域环境综合治理项目

子项名称 SUB PROJECT

图名 DRAWING TITLE  
屋面平面图

设计号 PROJECT No.			
设计总负责人 PROJECT DIRECTOR	陈宇翔		
专业负责人 DISCIPLINE RESPONSIBLE	陈宇翔		
审定人 AUTHORIZED FOR ISSUE	田明明		
审核人 EXAMINE & VERIFY	陈宇翔		
校对人 CHECKED	田明明		
设计人 DESIGNED	杨珂		
图号 DRAWING No.	JS-06		
比例 SCALE	1:100	日期 DATE	2026年03月

# 结构设计总说明

附注

## 一、工程概况：

### 1、设计依据：

#### 主要规范：

- 《建筑结构可靠性设计统一标准》 (GB50068-2018)
- 《建筑工程抗震设防分类标准》 (GB50223-2008)
- 《建筑地基处理技术规范》 (JGJ79-2012)
- 《建筑地基基础设计规范》 (GB50007-2011)
- 《建筑结构荷载规范》 (GB50009-2012)
- 《建筑抗震设计规范》 (GB50011-2010) (2016年版)
- 《混凝土结构设计规范》 (GB50010-2010) (2015年版)
- 《砌体结构设计规范》 (GB50003-2011)

#### 主要图集：

- 《建筑物抗震构造详图》 11G329-1
- 《混凝土结构施工图平面整体表示方法制图规则和构造详图》 16G101-1

2、本工程结构类型：砖混结构，建筑总高度：5.250m，

按建筑抗震设防分类为：丙类建筑；按结构重要性分类，安全等级为：2级；

3、本建筑抗震设防烈度：6度；设计基本加速度值为0.05g；

地震分组：第一组；特征周期0.35s；场地类别为：II类；

地基基础设计等级：丙级。

4、基本风压：0.40kN/m<sup>2</sup>，地面粗糙度：B类，基本雪压：0.3kN/m<sup>2</sup>。

5、不上人屋面：0.5kN/m<sup>2</sup>，屋面挑檐的施工及检修集中荷载：1.0KN

## 二、场地、地基与基础：见基础施工详图

1、本工程基础采用墙下条形灰土-砖基础；±0.000标高为室内地坪标高。

2、因无地勘资料，本工程暂按地基土为原状土，且暂不考虑地基土的湿陷性；如基底范围内土质不均匀或工程地质不良，需开挖后重新确定地基处理方案。

3、基底开挖至-2.250标高处，确认基底为均质稳定的黄土层，且未经修正的地基承载力特征值≥120KPa；然后分层夯实回填450mm厚3：7灰土至标高-1.800，压实系数0.97，3：7灰土回填宽度见基础施工图。

4、基坑开挖时，应注意基坑支护，以保证施工现场及施工人员的安全，开挖后坑底应进行普探，遇问题应按《DBJ-57-2010》进行处理，基槽应由相关方进行验槽，否则不得进行下一道工序。

5、基础施工时应与设备专业图纸配合。

6、本说明未提及者施工单位应严格遵守国家现行有关基础及地基处理施工规范、规程的各项规定。

## 三、材料：

### 1、砼强度等级：

基础垫层为C20，垫层厚度为100mm，垫层宽出基础边100mm；梁、板、柱等其它未注明均为C30。

2、钢筋：Φ为I级钢筋(HPB300)，Φ为III级钢筋(HRB400)；

3、受力钢筋的保护层厚度：梁、柱35mm；圈梁、构造柱25mm。

4、砌体：±0.000以下采用MU10.0烧结实心砖，M7.5水泥砂浆；±0.000以上采用MU10.0承重多孔砖，M5水泥砂浆；

5、焊条：E43xx型：用于HPB300钢筋之间焊接。

E55xx型：用于HRB400钢筋之间焊接。

## 四、砌体墙

1、砌体墙中的门窗洞及设备预留孔洞，其洞顶均需设钢筋混凝土过梁；当洞顶离结构梁(板)底小于下表

中钢

筋混凝土过梁高度时，过梁与结构梁(或板)浇成整体。

净跨	截面	底筋	顶筋	箍筋
≤1000	120X墙厚	2Φ12	2Φ10	Φ6@150(2)
1500	300X墙厚	3Φ14	2Φ12	Φ6@150(2)

2、屋面女儿墙转角及每开间处设置240X240的构造柱(构造柱间距不大于4m)与女儿墙采用2Φ6@400拉

筋锚固，构造柱下端锚入屋面梁；构造柱施工顺序为先砌墙后浇构造柱。

3、尺寸小于200的墙垛，当砌块砌筑确有困难时，可采用C20素混凝土现浇。

## 五、其它

1、基坑开挖后应及时通知岩土工程勘察单位及设计单位到现场参与验槽工作。

2、土建施工过程中，应与建筑、给排水、空调通风、电气等项目有关专业进行密切配合预埋件、预留孔洞

应做

到准确预埋、预留，核对无误后，方可浇注混凝土。

3、设计未考虑冬、雨季施工，施工单位应根据有关施工及验收规范自定。

4、设计中未考虑塔式起重机、施工用电梯、泵送设备、脚手架等施工机具对主体结构的影响。

5、本说明及图纸未尽之处，均必须按照现行国家、地方有关规范和图集执行。

会签栏 COLINTERSIGN

建筑	结构	给排水	暖通	电气
√				

建设单位 CLIENT

项目名称 PROJECT

花石崖镇路域环境综合治理项目

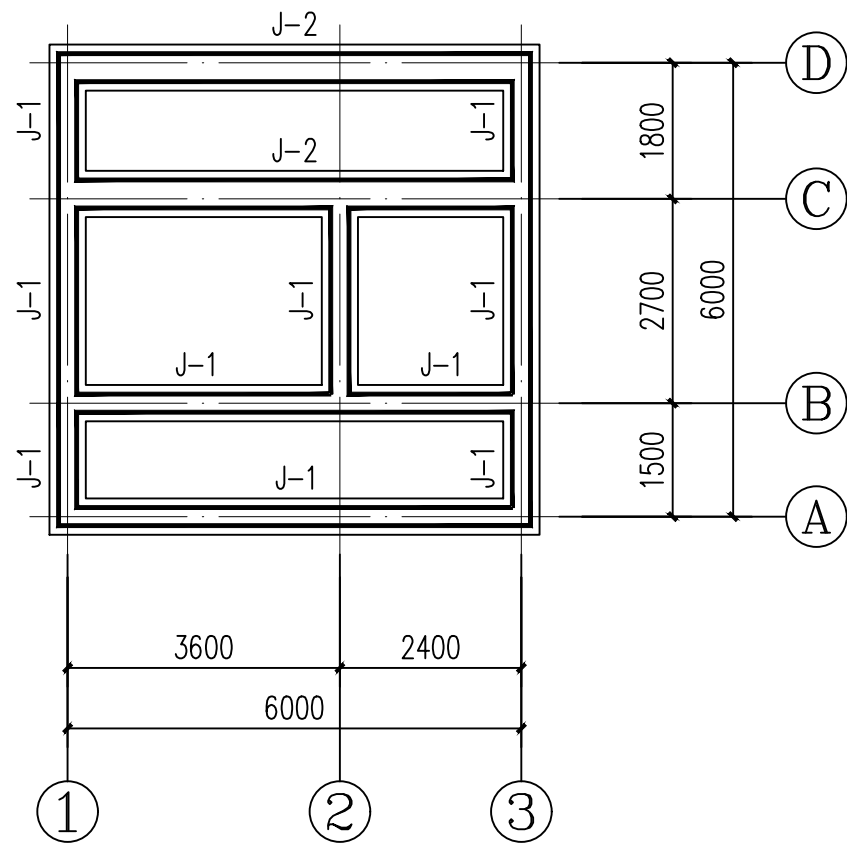
子项名称 SUB PROJECT

图名 DRAWING TITLE

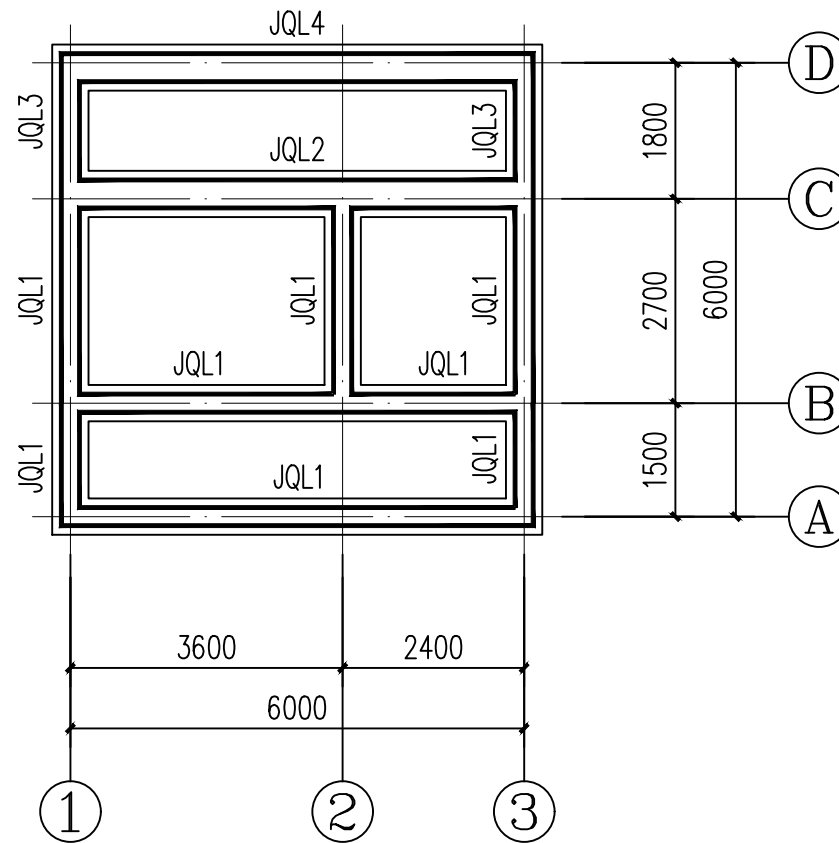
结构设计总说明

设计号 PROJECT No.		设计总负责人 PROJECT DIRECTOR	陈宇翔	陈宇翔
专业负责人 DISCIPLINE RESPONSIBLE		陈宇翔	陈宇翔	陈宇翔
审核人 AUTHORIZED FOR ISSUE		田明明	田明明	田明明
审核人 EXAMINE & VERIFY		陈宇翔	陈宇翔	陈宇翔
校对人 CHECKED		田明明	田明明	田明明
设计人 DESIGNED		杨珂	杨珂	杨珂
册别 STATUS	建筑	册号 DRAWING No.	JS-01	
比例 SCALE	1:100	日期 DATE	2026年03月	

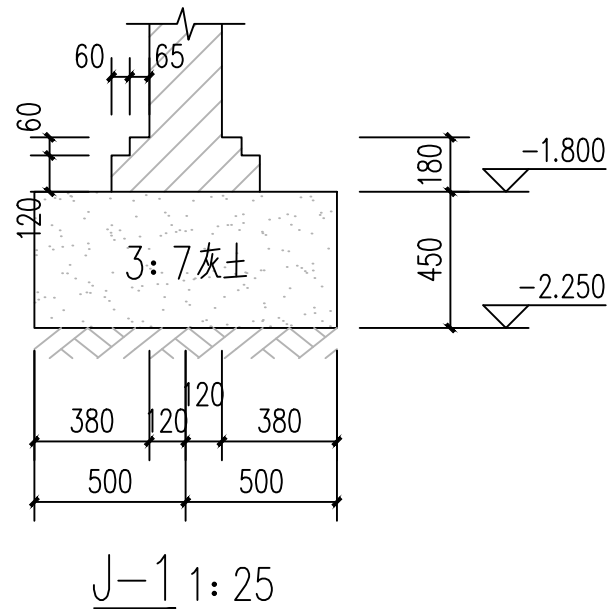
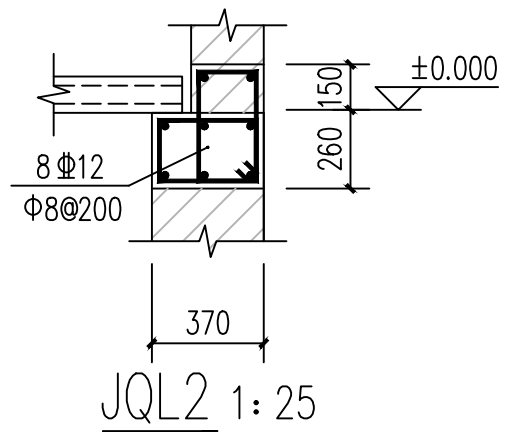
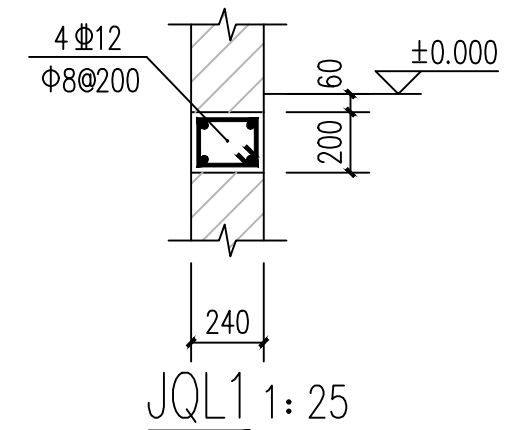
(本图须加盖我公司出图章，否则无效)



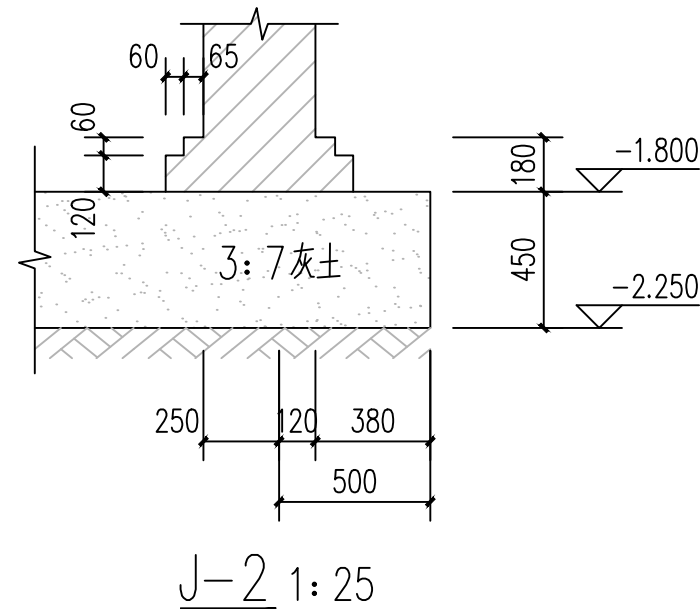
基础平面布置图 1:100



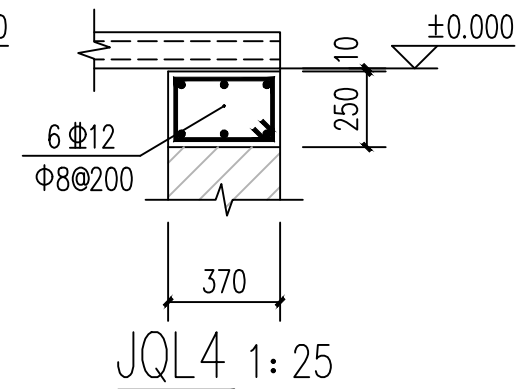
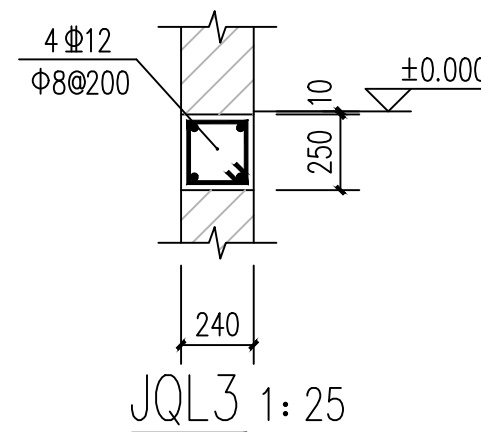
基础圈梁布置图 1:100



J-1 1:25



J-2 1:25



附注

会签栏 COTLNTERSIGN

建筑	结构	给排水	暖通	电气
✓				

建设单位 CLIENT

项目名称 PROJECT

花石崖镇路域环境综合治理项目

子项名称 SUB PROJECT

图名 DRAWING TITLE

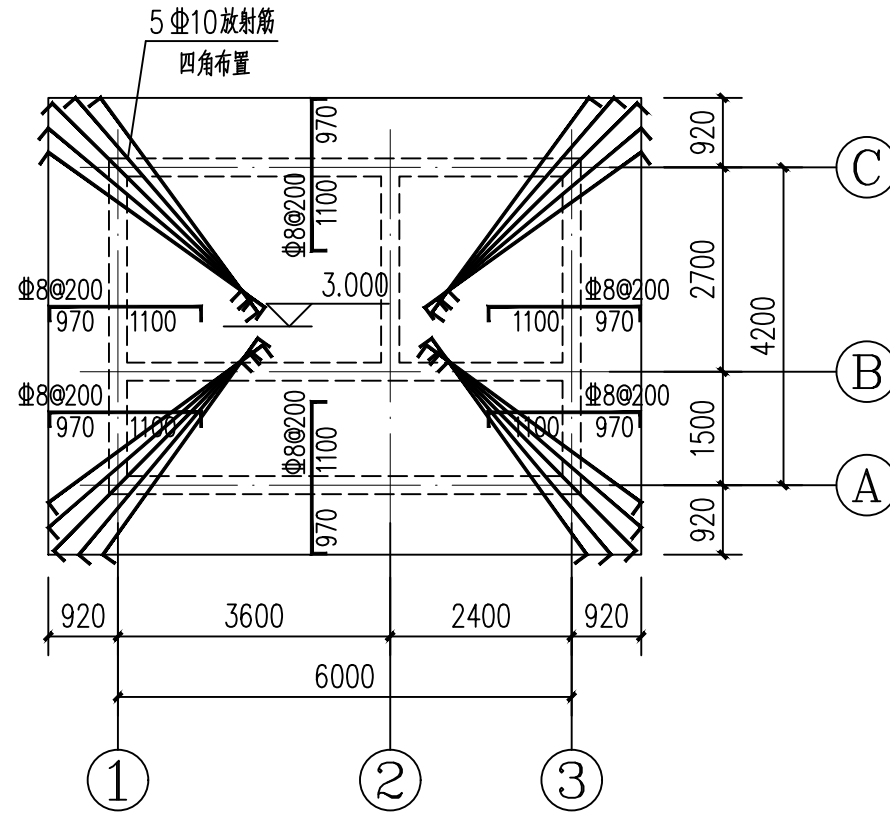
基础做法详图

设计号 PROJECT No.			
设计总负责人 PROJECT DIRECTOR	陈宇翔	陈宇翔	
专业负责人 DISCIPLINE RESPONSIBLE	陈宇翔	陈宇翔	
审定人 AUTHORIZED FOR ISSUE	田明明	田明明	
审核人 EXAMINE & VERIFY	陈宇翔	陈宇翔	
校对 CHECKED			
设计人 DESIGNED	杨珂	杨珂	
图号 STATUS	建筑	图号 DRAWING No.	JS-02
比例 SCALE	1:100	日期 DATE	2026年03月

(本图须加盖我公司出图章, 否则无效)

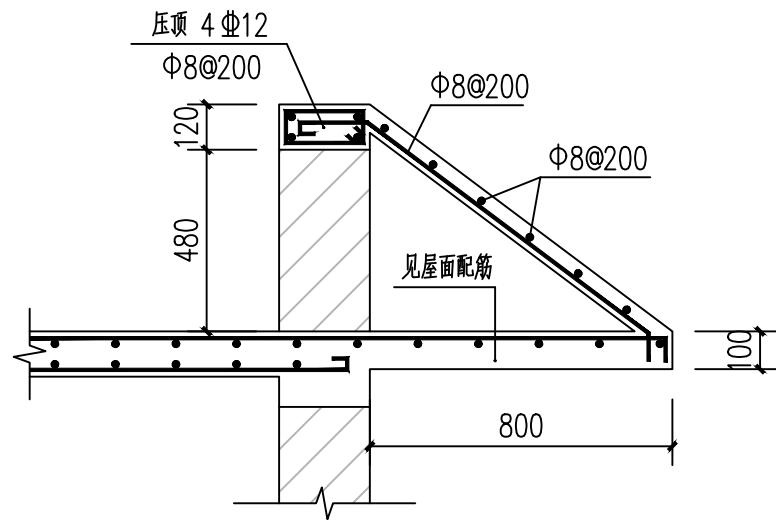
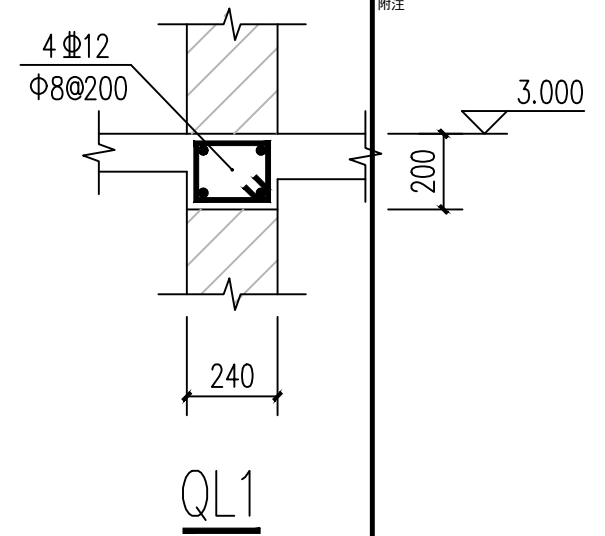


屋面圈梁布置图 1:100



屋面板配筋图 1:100

屋面板厚 $h=120\text{mm}$ 、悬挑板厚 $100\text{mm}$   
屋面均布置双层双向 $\Phi 8@200$ 钢筋  
图中所示支座筋为附加钢筋, 与通长钢筋交错布置



1:20

附注

会签栏 COTLNTERSIGN

建筑	结构	给排水	暖通	电气
✓				

建设单位 CLIENT

项目名称 PROJECT

花石崖镇路域环境综合治理项目

子项名称 SUB PROJECT

图名 DRAWING TITLE

屋面圈梁布置图

设计号 PROJECT NO.			
设计总负责人 PROJECT DIRECTOR	陈宇翔	陈宇翔	
专业负责人 DISCIPLINE RESPONSIBLE	陈宇翔	陈宇翔	
审定人 AUTHORIZED FOR ISSUE	田明明	田明明	
审核人 EXAMINE & VERIFY	陈宇翔	陈宇翔	
校对人 CHECKED	田明明	田明明	
设计人 DESIGNED	杨珂	杨珂	
图号 DRAWING NO.	JS-03		
比例 SCALE	1:100	日期 DATE	2026年03月

(本图须加盖我公司出图章, 否则无效)