

花石崖镇路域环境综合治理项目

施工图—市政



德力工程
设计集团有限公司

DELI ENGINEERING
DESIGN GROUP CO., LTD

设计证书乙级编号A261010385

No. A261010385 Class B of
Architecture Design (PRC)

2026年04月

总设计说明一

一、工程概况:

项目名称:花石崖镇路域环境综合治理项目

建设单位:神木市花石崖镇人民政府

项目地址:项目位于榆林市花石崖镇高兴庄村

设计范围:神木市花石崖镇高兴庄村

设计内容:村庄内挡墙、场地硬化、土地平整等。

二、设计依据:

- 《环境景观一室外工程细部构造》15. J012-1。
- 《建筑与市政工程无障碍通用规范》GB 55019-2021。
- 《混凝土结构设计规范(2024年版)》GB50010-2010。
- 国家及地方颁布的有关规范、规定及标准。
- 建设单位提供的前期规划、建筑设计等相关设计资料。
- 建设单位认可的设计方案及建设单位的修改意见。
- 双方签定的设计合同。

三、单位及图例:

- 本工程设计标高除特殊标注外均采用绝对标高值;
- 本工程设计中除标高以米(m)为单位外,其余尺寸均以毫米(mm)为单位。
- 本工程设计中如无特殊指明,所示标高均为完成面标高:平面图中定位、竖向、地面材料与详图有细小出入时,应以详图为准。
- 本工程各种材料做法标注顺序从下至上相对应施工顺序从内(基础)而外(饰面)的顺序注写

四、竖向及定位:

- 本工程竖向图中的绝对标高系统采用绝对标高系统。
- 等高线的等高距详见本工程竖向平面图中所示,标注标高为完成标高,回填土应分层碾压夯实,密实度达到相关规范的要求。
- 施工方应对整个设计范围内最终实施的地形、场地、路面及排水的

最终效果负责。施工方应于施工前对照相关专业施工图纸,核实相应的场地标高,并将有疑问及与施工现场相矛盾之处提请设计师注意,以便在施工前解决此类问题。

5. 施工方应于施工前核实本工程竖向设计平面图中注明的竖向设计。6. 路面排水、场地排水、种植区排水等的布置与设计均应与室外雨水系统相连接,并应与景施总平面图密切配合使用。

7. 如无特殊标明,室内标高与室外标高相差30,通过收边直接找坡接顺。

8. 本工程设计中如无特殊标明,竖向设计坡度均按下列坡度设计:a. 广场及庭院:如无特殊指明,坡向排水方向,坡度0.5%;

b. 道路横坡:如无特殊指明,坡向路沿,坡度1.5%;

c. 台阶及坡道的休息平台:如无特殊指明,坡向排水方向,坡度1.0%;

d. 种植区:如无特殊指明,坡向排水方向,坡度2.0%;

e. 排水沟:本项目采用明沟形式排水,路面竖向依据现状竖向。

f. 构筑物外地面排水:如无特殊指明,从构筑物基座或建筑外墙面向外找坡,坡度最小2%。

五、做法通则(施工时由甲方根据项目具体情况据实选用):

本工程包含园林的小品、铺地等,详见相关施工详图;本图册各部分相似之小品,本图中已加以指引或说明。(如“铺地做法同某图”为避免重复,此部分图纸不再另详,请相互参考

1. 饰面工程:

a. 所有外装饰材料色彩需先做小样,经建设单位及设计单位认可方可大面积施工。

b. 图中所有饰面材料及所用配件样品须经景观设计师核准确认后方可大面积采购。

c. 铺装应做到块材对缝整齐、线型挺拔,饰面材料应做到密实、平整、清洁、无施工污染,铺装面层厚度不一致时,在薄面层的区域用C15细石砼找平后再行铺贴。

2. 道路、铺装基础说明:

0. 铺装结构应按规范及设计要求碾压、夯实素土基层,且混凝土结

附注

会签栏 COLLABORATION

建筑	结构	给排水	暖通	电气
√				

建设单位 CLIENT

项目名称 PROJECT

花石崖镇路域环境综合治理项目

子项名称 SUB PROJECT

图名 DRAWING TITLE

总设计说明一

设计号 PROJECT NO.			
设计总负责人 PROJECT DIRECTOR	陈宇翔	陈宇翔	
专业负责人 DISCIPLINE RESPONSIBLE	陈宇翔	陈宇翔	
审定人 AUTHORIZED FOR ISSUE	田明明	田明明	
审核人 EXAMINE & VERIFY	陈宇翔	陈宇翔	
校对人 CHECKED			
设计人 DESIGNED	杨珂	杨珂	
图号 STATUS	市施	图号 DRAWING NO.	SS-01
比例 SCALE	1:100	日期 DATE	2024年03月

(本图须加盖我公司出图章,否则无效)

总设计说明二

构层需按规范及设计要求切割伸缩缝(或沉降缝),具体设置可参考如下说明:当路宽 $B \leq 5$ 米时,混凝土沿路纵向每隔4米分块做缩缝;混凝土纵向长约20米左右(具体位置详平面图)或与不同构筑物衔接时须做胀缝;当混凝土表面有铺装面时,缝的设置米时,沿路中心线做纵缝,沿路纵轴方向每隔4米分块做缩缝:铺装按4米X4米分块做缝:混凝土纵向长约20米左右(具体位置详平面图)或与不同构筑物衔接时须做胀缝:当混凝土表面有铺装面时,缝的设置应结合铺装纹理变化设置,混凝土路面缝的详细做法见国家建筑标准设计图集03J012-1第44页。

3. 墙体、种植池、挡土墙做法说明:

a. 砖砌体的强度等级不小于WU10,水泥砂浆强度等级不小于M5:现制混凝土构件不低于C15混凝土,预制混凝土构件不低于C20混凝土。b. 构筑物长度超过50m时应设变形缝:缝宽30mm,沥青麻丝灌缝,两端沥青胶泥封堵,具体详见结施图中的结构标准做法详图。遇地形复杂或土基受力不均时,需设沉降缝:本说明与详图有冲突时,以详图为准;c. 毛石挡墙做法:毛石挡墙选用毛石强度等级W20以上,长与厚均不小于200mm,不得采用扁片、细长条或圆球状石料,且要放置平稳,分层错缝叠砌:地基基础应置于老土上,不得置于软土、松土或未经处理的回填土上,如遇上述情况应对地基基础作加强处理,挡土墙结合地质情况及墙高墙身断面的变化情况,需设置沉降伸缩缝,沉降伸缩缝每隔15-25米设置一道,缝宽20-30毫米,缝中填塞沥青麻筋,沥青木板或其它有弹性的防水材料,沿内外顶三方填塞深度不小于150毫米,具体可根据现场实际情况由建设单位现场专业工程师据实调整,未尽事宜应遵守J008-13《挡土墙》进行施工。

六、施工注意事项:

1. 施工时需满足国家、省市有关施工验收规范,确保施工质量。
2. 施工前应对照各专业图纸,密切配合,认真核对图纸,理顺各种关系后再进行施工。施工中应与结构、水、电等各工种密切配合,避免施工后的凿洞、钻孔等问题。
3. 地面材料的铺设均以现场尺寸由施工方放样呈报建设单位及设计师确认后施工。
4. 施工工艺除特殊做法图中详尽表示外,一般常规做法均严格按中华人民共和国《建筑装饰

及验收规范-GB50210-2001》及《建筑工程施工及验收规范》的规定执行。

6. 凡本设计采用的涉及到景观造型、色彩、质感、大小、尺寸、性能、安全等方面的材料,除按本设计图纸要求外,均需报小样,经建设单位及设计单位审核认可后方可采用。

7. 设计选用新型材料产品时,其产品的质量和性能必须经过检测符合国家标准后方可采用,并由生产厂家负责指导施工,以保证施工质量。

七、常见园建工程施工工艺及要求:

1. 防潮、防水

a. 为了防积水,室外所有的广场、道路、构筑物顶面、座椅面、围墙顶、饰物品等应有斜面以便排水。其坡度为:排水路径越长,坡度应越小。反之坡度应越大。在其排水下方做有组织的排水或无组织的散水排放。一般无组织排水指量小的,可以直接排入种植区的;量大的应设计排水口,管道排出。c. 广场排水坡度不得小于0.3%。道路排水6m及以上宽度为双面排水,6m以下为单面排水,2.5m以下可单向直接排入绿地(详图注明的除外)。

2. 砌块砖铺装:

a. 当砌块砖作为车行道铺装时,基础混凝土制作完成后,先采用1:2.5水泥砂浆铺收边及分隔等线条,然后在基础混凝土上铺设不少于30mm厚1:3干硬性水泥砂浆,用灰匙整平,砖块应轻轻放平,用橡皮锤敲打稳定,不得损伤砖的边角。如发现结合层不平时,应取出砖块重新用砂浆找平。严禁向砖底填塞砂浆或支垫碎砖块等。

b. 为使砖块排列整齐,每块的间距一致,要利用平准线:于铺设地点四角插好木椿,用绳拉张,作为铺砖的平准线;除了纵横间隔笔直整齐外,另还需一条高度准线,以控制砖块面高度齐一;砖块在收边需要切割时,一定要仔细、认真,使收边的缝隙均匀一致、整齐划一。

c. 铺好砖块后应沿线检查平整度,发现砖块有移动的现象,应立即修整,最后用细砂扫缝,并在表面浇水,使细砂下沉填实。



德力工程
设计集团有限公司
DELI ENGINEERING
DESIGN GROUP CO., LTD.
设计证书乙级编号A261010385
No. A261010385 Class B of
Architecture Design (PRC)
地址:西安市未央区经开
万科中心A座1201室
电话:029-81702032

附注

会签栏 COLINTERSIGN

建筑	结构	给排水	暖通	电气
√				

建设单位 CLIENT

项目名称 PROJECT

花石崖镇路域环境综合治理项目

子项名称 SUB PROJECT

图名 DRAWING TITLE

总设计说明二

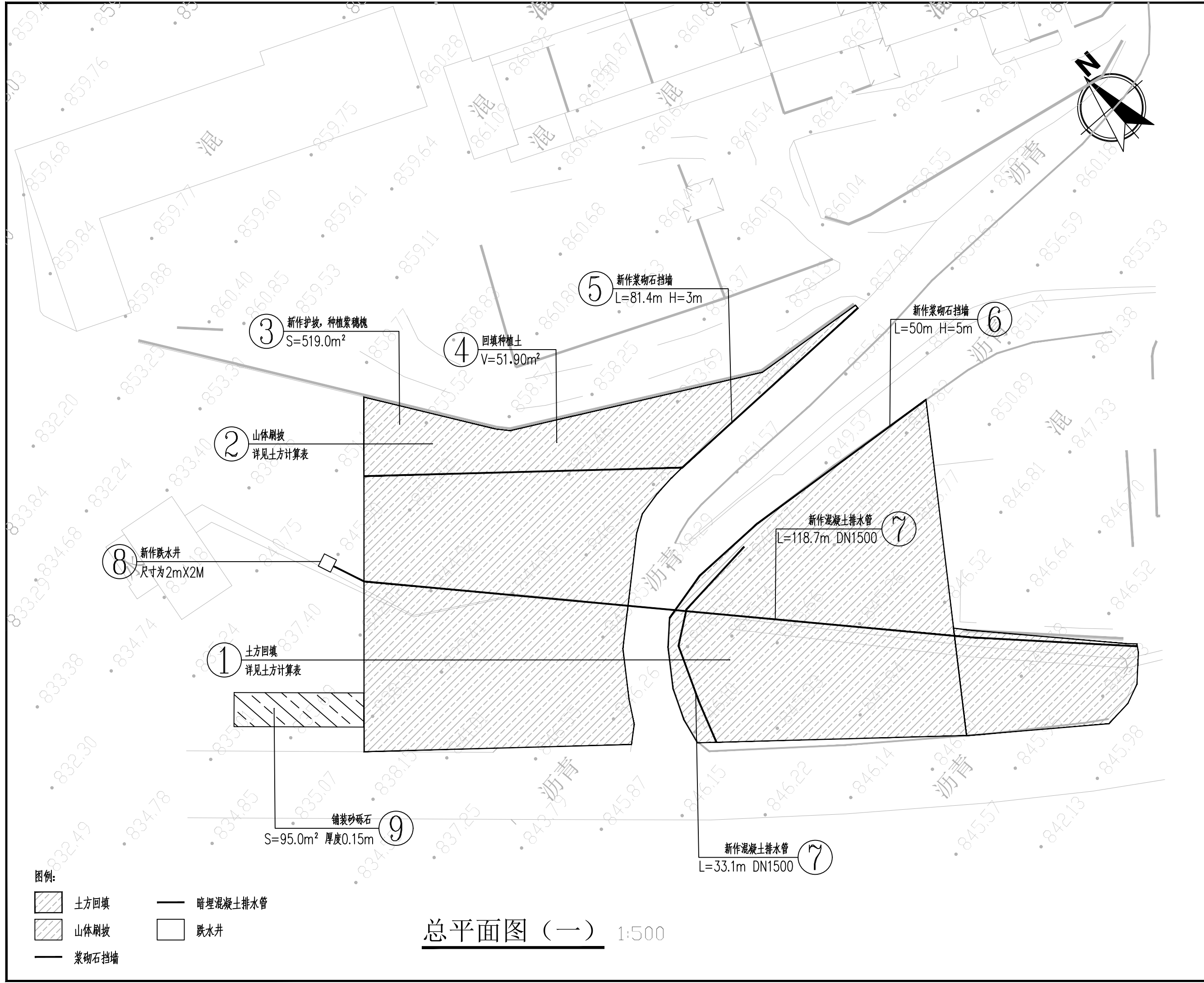
设计号 PROJECT No.	设计总负责人 PROJECT DIRECTOR	专业负责人 DISCIPLINE RESPONSIBLE	审核人 AUTHORIZED FOR ISSUE	审核人 EXAMINE & VERIFY	校对 CHECKED	设计人 DESIGNED
	陈宇翔	陈宇翔	田明明	陈宇翔	田明明	杨珂



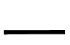

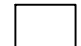
图号 DRAWING No.	市施	图号 DRAWING No.	SS-02

比例 SCALE	1:100	日期 DATE	2026年03月

(本图须加盖我公司出图章,否则无效)

附注

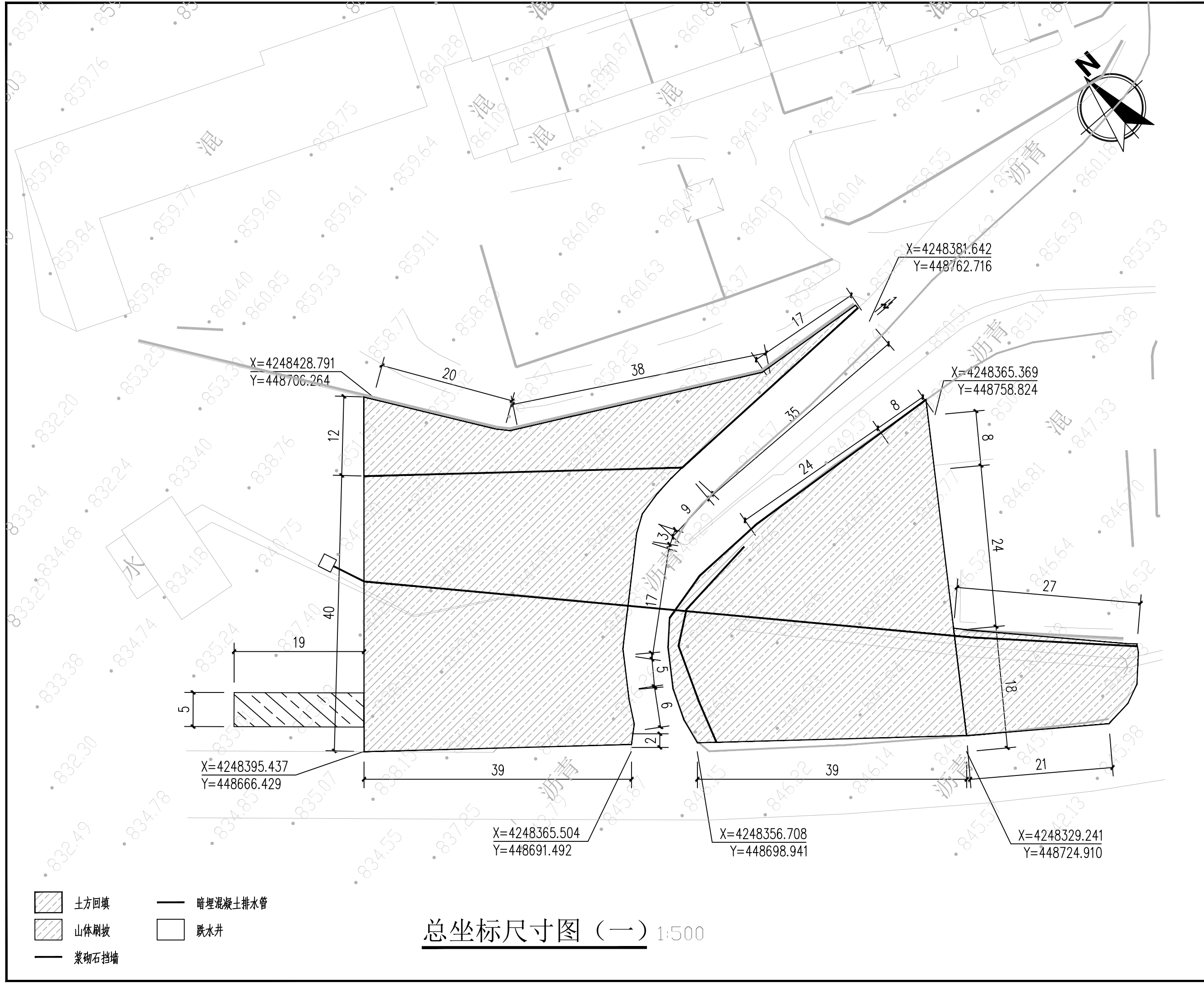
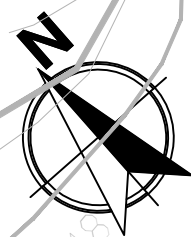




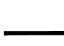

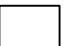
- 图例:
-  土方回填
 -  山体刷坡
 -  浆砌石挡墙
 -  暗埋混凝土排水管
 -  跌水井

总平面图 (一) 1:500

会签栏 COTLNTERSIGN			
建筑	结构	给排水	暖通 电气
✓			
建设单位 CLIENT			
项目名称 PROJECT			
花石崖镇高兴庄村民宿提升改造项目			
子项名称 SUB PROJECT			
图名 DRAWING TITLE			
总平面图 (一)			
设计号	PROJECT No.	设计总负责人	陈宇翔
专业负责人	DISCIPLINE RESPONSIBLE	陈宇翔	陈宇翔
审核人	AUTHORIZED FOR ISSUE	田明明	田明明
审核人	EXAMINE & VERIFY	陈宇翔	陈宇翔
校对人	CHECKED	田明明	田明明
设计人	DESIGNED	杨珂	杨珂
图号	DRWING No.	图号	SS-03
比例	SCALE	日期	2026年03月
1:100		DATE	

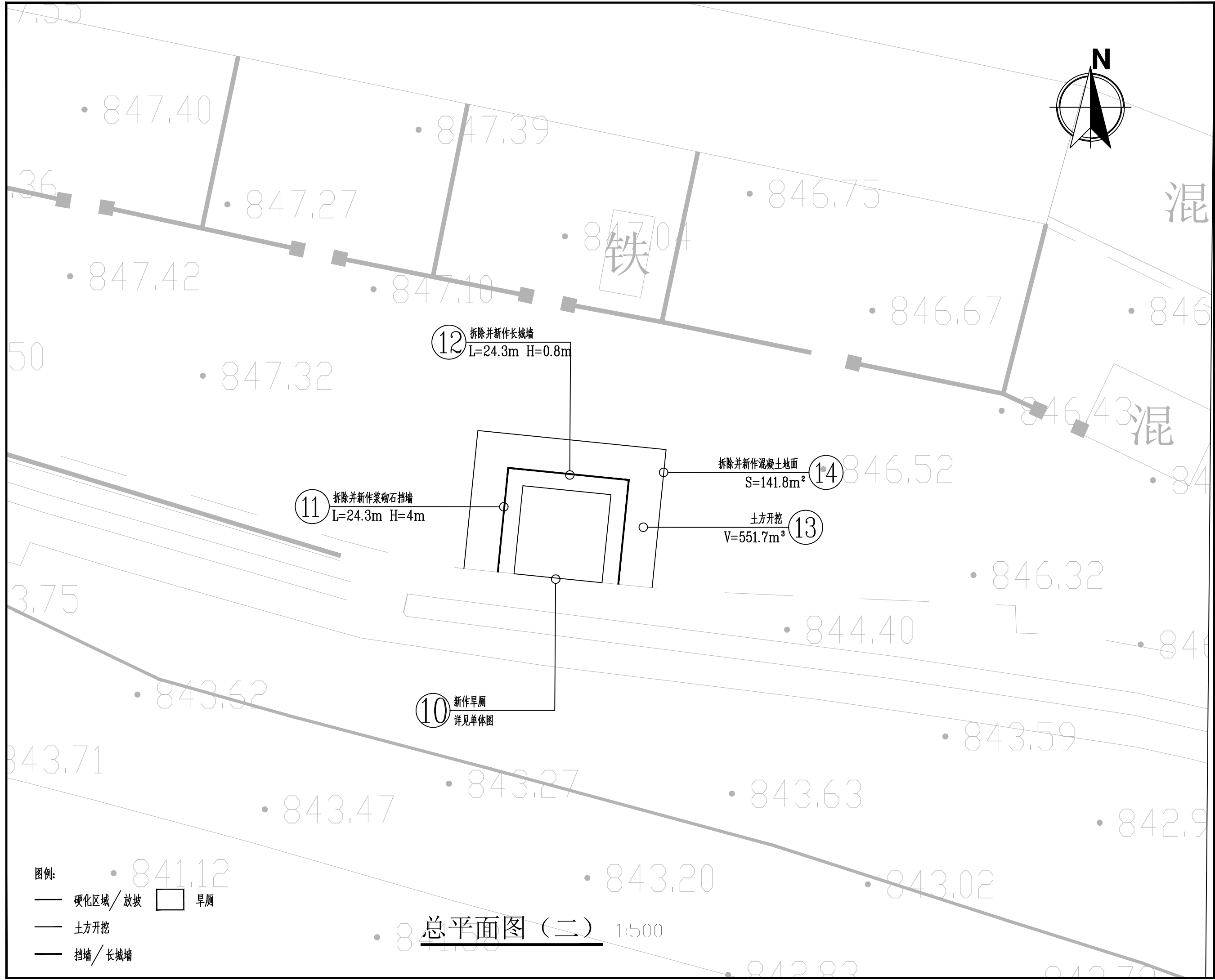
附注



-  土方回填
-  山体刷坡
-  浆砌石挡墙
-  暗埋混凝土排水管
-  跌水井

总坐标尺寸图 (一) 1:500

会签栏 COTLNTERSIGN			
建筑	结构	给排水	暖通 电气
✓			
建设单位 CLIENT			
项目名称 PROJECT			
花石崖镇高兴庄村民宿提升改造项目			
子项名称 SUB PROJECT			
图名 DRAWING TITLE			
总坐标尺寸图 (一)			
设计号	PROJECT No.	设计负责人	陈宇翔
专业负责人	DISCIPLINE RESPONSIBLE	陈宇翔	陈宇翔
审定人	AUTHORIZED FOR ISSUE	田明明	田明明
审核人	EXAMINE & VERIFY	陈宇翔	陈宇翔
校对人	CHECKED	田明明	田明明
设计人	DESIGNED	杨珂	杨珂
图号	DRAWING No.	市施	SS-04
比例	SCALE	1:100	日期
			2026年03月



- 图例:
- 硬化区域/放坡
 - 土方开挖
 - 挡墙/长城墙
 - 旱厕

总平面图 (二) 1:500

附注

会签栏 COLNTERSIGN

建筑	结构	给排水	暖通	电气
✓				

建设单位 CLIENT

项目名称 PROJECT

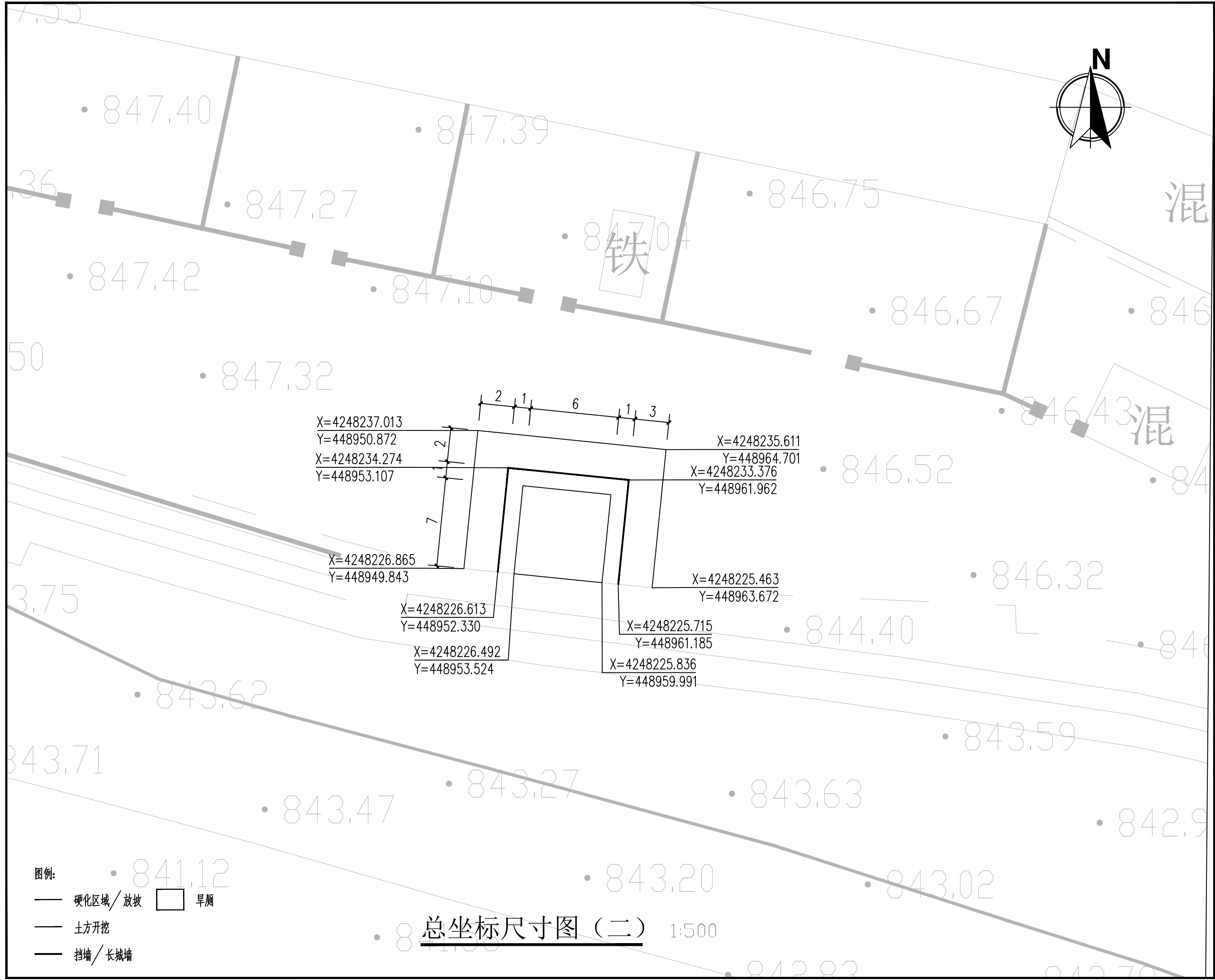
花石崖镇高兴庄村民宿提升改造项目

子项名称 SUB PROJECT

图名 DRAWING TITLE

总平面图 (二)

设计号 PROJECT NO.	设计总负责人 PROJECT DIRECTOR	陈宇翔	陈宇翔
专业负责人 DISCIPLINE RESPONSIBLE	陈宇翔	陈宇翔	陈宇翔
审定人 AUTHORIZED FOR ISSUE	田明明	田明明	田明明
审核人 EXAMINE & VERIFY	陈宇翔	陈宇翔	陈宇翔
校对人 CHECKED	田明明	田明明	田明明
设计人 DESIGNED	杨珂	杨珂	杨珂
图号 DRAWING NO.	市施	图号	SS-05
比例 SCALE	1:100	日期 DATE	2026年03月



- 图例:
- 硬化区域/放坡
 - 土方开挖
 - 挡墙/长城墙
 - 旱厕

总坐标尺寸图(二) 1:500

附注

会签栏 COLINTERSIGN

建筑	结构	给排水	暖通	电气
✓				

建设单位 CLIENT

项目名称 PROJECT

花石崖镇高兴庄村民宿提升改造项目

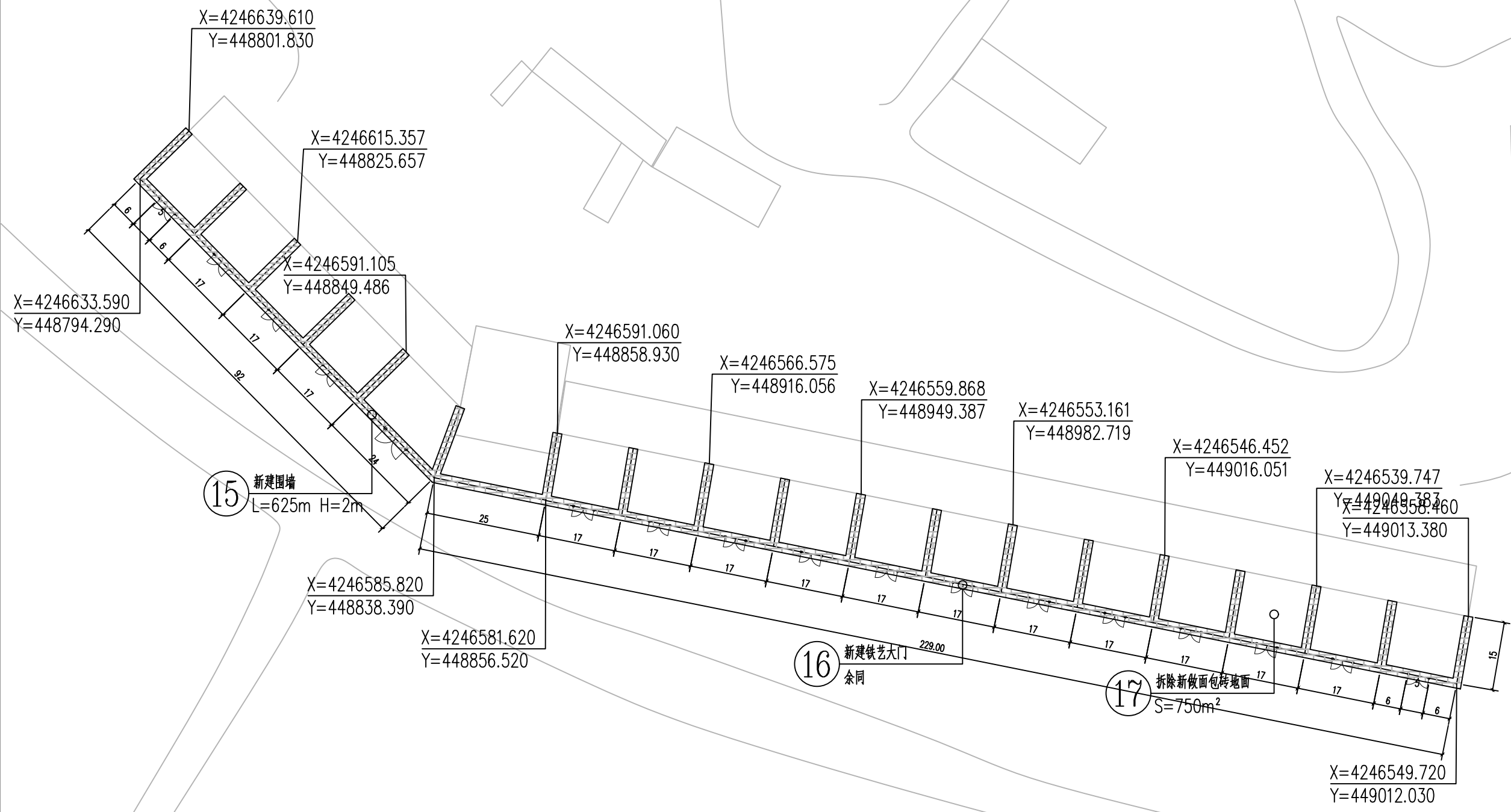
子项名称 SUB PROJECT


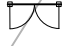

图名 DRAWING TITLE

总坐标尺寸图(二)

设计号 PROJECT No.	设计总负责人 PROJECT DIRECTOR	陈宇翔	田明明
专业负责人 DISCIPLINE RESPONSIBLE	陈宇翔	田明明	陈宇翔
审核人 AUTHORIZED FOR ISSUE	田明明	陈宇翔	田明明
审核人 EXAMINE & VERIFY	陈宇翔	田明明	陈宇翔
校对人 CHECKED	田明明	陈宇翔	田明明
设计人 DESIGNED	杨珂	田明明	陈宇翔
图号 DRAWING No.	市施	图号	SS-06
比例 SCALE	1:100	日期 DATE	2026年03月

(本图须加盖我公司出图章, 否则无效)



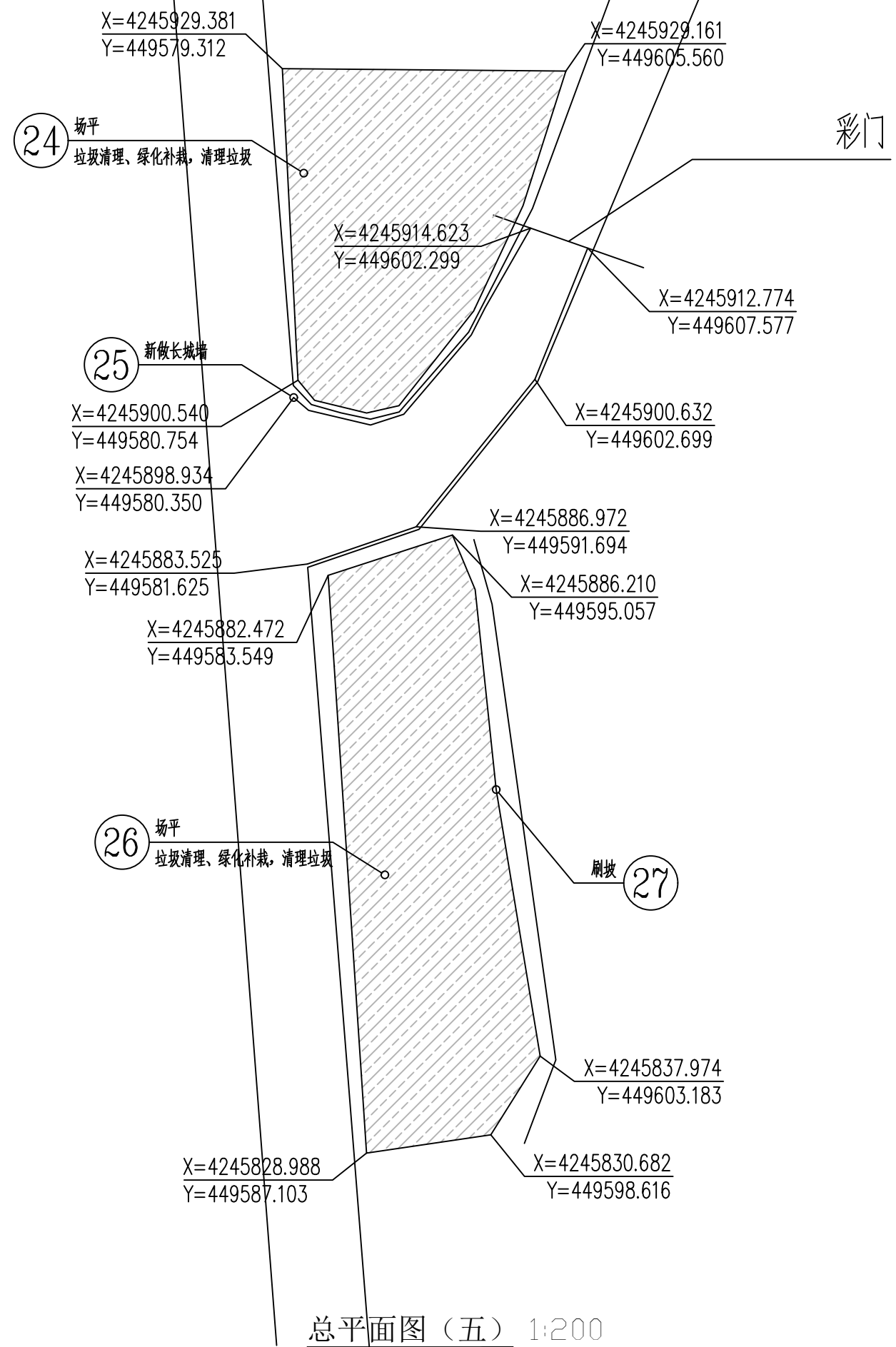
- 图例:
-  围墙
 -  铁艺大门
 -  面包砖地面

总平面图 (三) 1:200

附注

会签栏 COTLNTERSIGN				
建筑	结构	给排水	暖通	电气
✓				
建设单位 CLIENT				
项目名称 PROJECT				
花石崖镇路域环境综合治理项目				
子项名称 SUB PROJECT				
图名 DRAWING TITLE				
总平面图 (三)				
设计号 PROJECT NO.	设计总负责人 PROJECT DIRECTOR	陈宇翔	陈宇翔	
专业负责人 DISCIPLINE RESPONSIBLE	陈宇翔	陈宇翔	陈宇翔	
审定人 AUTHORIZED FOR ISSUE	田明明	田明明	田明明	
审核人 EXAMINE & VERIFY	陈宇翔	陈宇翔	陈宇翔	
校对人 CHECKED	田明明	田明明	田明明	
设计人 DESIGNED	杨珂	杨珂	杨珂	
图号 DRAWING NO.	市施	图号	SS-07	
比例 SCALE	1:100	日期 DATE	2026年03月	

(本图须加盖我公司出图章, 否则无效)



图例:
 场平

总平面图 (五) 1:200

附注

会签栏 COLINTER SIGN

建筑	结构	给排水	暖通	电气
√				

建设单位 CLIENT

项目名称 PROJECT
花石崖镇路域环境综合治理项目

子项名称 SUB PROJECT

图名 DRAWING TITLE
总平面图 (四)

设计号 PROJECT No.			
设计总负责人 PROJECT DIRECTOR	陈宇翔		
专业负责人 DISCIPLINE RESPONSIBLE	陈宇翔		
审定人 AUTHORIZED FOR ISSUE	田明明		
审核人 EXAMINE & VERIFY	陈宇翔		
校对人 CHECKED	田明明		
设计人 DESIGNED	杨珂		
图号 DRAWING No.	SS-09		
比例 SCALE	1:100	日期 DATE	2026年03月

工程量表

序号	工程名称	数量	单位	备注
1	土方回填	3420.07	立方米	见土方计算表2
2	山体刷坡	1560.75	立方米	见土方计算表2
3	新作护坡, 种植紫穗槐	519.0	平方米	紫穗槐每平米种植6株, 护坡做法见-20-21页
4	回填种植土	51.9	立方米	面积519平方米, 平均厚度0.1米
5	新作浆砌石挡墙	81.4	米	做法见-17页, 地面以上高度2.00米
6	新作浆砌石挡墙	50	米	做法见做法见-17页, 高度5.0米
7	新作混凝土排水管	151.8	米	详见-18页
8	新作跌水井	1	座	尺寸为2X2m, 做法见-21页
9	铺装砂砾石	14.25	立方米	厚度0.15m
10	新作旱厕	1	座	做法见单体图
11	拆除并新作浆砌石挡墙	24.3	米	做法见-17页, 高4米
12	拆除并新作长城墙	24.3	米	坐落在挡墙顶部无基础, 参考-16页
13	土方开挖	551.7	立方米	
14	拆除并新作混凝土地面	316.0	平方米	做法见-11页
15	新作围墙	625	米	高2米, 做法见-12页
16	新作铁艺大门	17	樘	做法见-14页
17	拆除新做面包砖地面	750	平方米	做法见-11页
18	新作长城墙, 踏步	35+60.4	米	做法见-13页, 踏步做法见 15-16页
19	新作长城墙	101.9	米	坐落在原水渠顶部无基础, 参考-16页
20	树木修剪, 清理杂草, 建筑垃圾	1351.7	平方米	清理深度不小于 30cm, 树木修剪 20棵, H=2m
21	新作清水砖墙	78.2	米	50mm 砖墙, (1.5m) 做法见 13 页-2
22	土方平整, 植草砖硬化	564.4	平方米	见土方计算表1, 植草砖做法见-11 页
23	土方平整, 植草砖硬化	390	平方米	见土方计算表1, 植草砖做法见-11 页
24	场平, 垃圾清理, 绿化补栽	600	平方米	清理有机杂物深度≥ 30cm, 每平方米 9 株臭柏
25	新作长城墙	73.2	米	做法见-13 页
26	场平, 垃圾清理, 绿化补栽	793	平方米	清理有机杂物深度≥ 30cm, 每平方米 9 株臭柏
27	刷坡	120.9	立方米	面积403平方米, 平均厚度 30cm



德力工程设计集团有限公司
DELI ENGINEERING
DESIGN GROUP CO., LTD.
设计证书乙级编号A261010385
No. A261010385 Class B of
Architecture Design (PRC)
地址: 西安市未央区经开
万科中心A座1201室
电话: 029-81702032

附注

会签栏 COLINTERSIGN

建筑	结构	给排水	暖通	电气
√				

建设单位 CLIENT

项目名称 PROJECT
花石崖镇路域环境综合治理项目

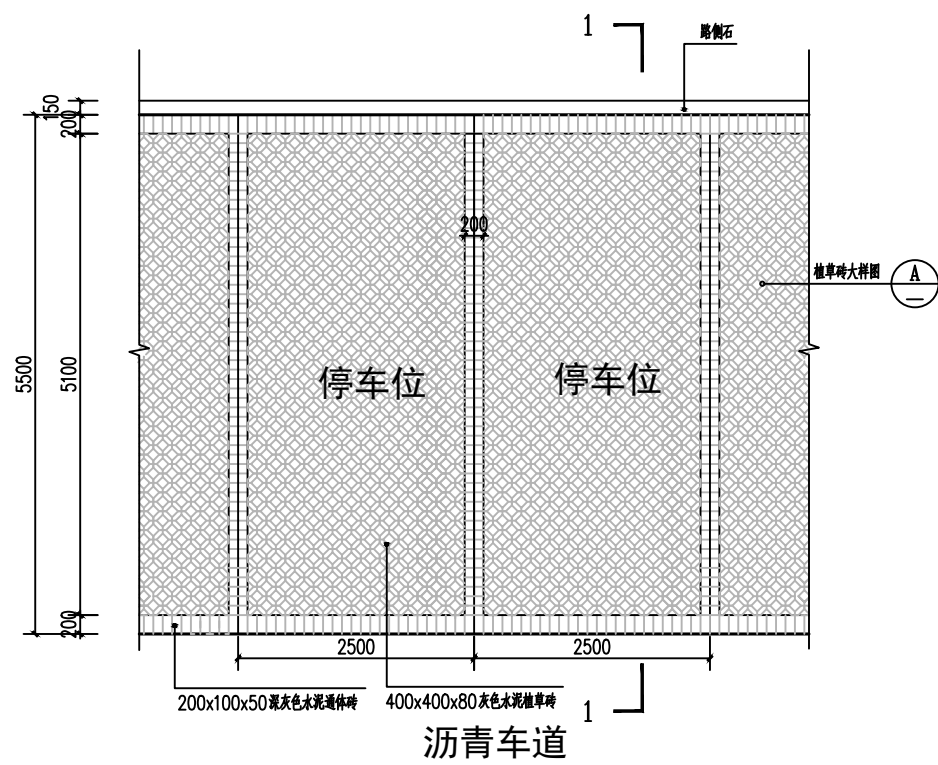
子项名称 SUB PROJECT

图名 DRAWING TITLE

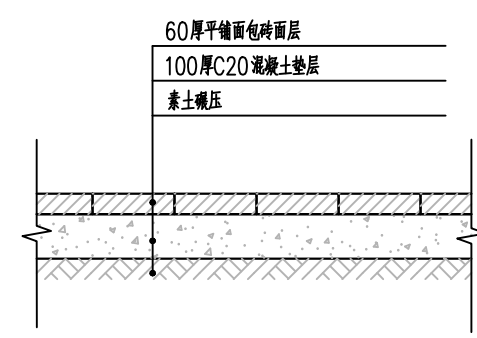
工程量表

设计号 PROJECT NO.		设计总负责人 PROJECT DIRECTOR	陈宇翔	陈宇翔
专业负责人 DISCIPLINE RESPONSIBLE		专业负责人 DISCIPLINE RESPONSIBLE	陈宇翔	陈宇翔
审核人 AUTHORIZED FOR ISSUE		审核人 AUTHORIZED FOR ISSUE	田明明	田明明
复核人 EXAMINE & VERIFY		复核人 EXAMINE & VERIFY	陈宇翔	陈宇翔
校对人 CHECKED		校对人 CHECKED	田明明	田明明
设计人 DESIGNED		设计人 DESIGNED	杨珂	杨珂
图号 DRAWING NO.	市施	图号 DRAWING NO.	SS-10	
比例 SCALE	1:100	日期 DATE	2024年03月	

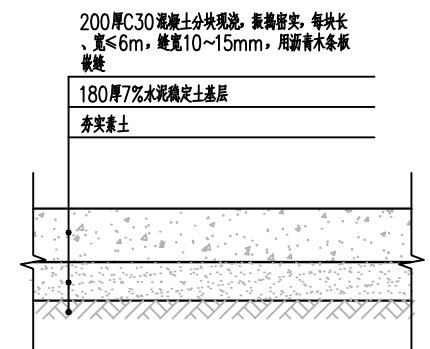
(本图须加盖我公司出图章, 否则无效)



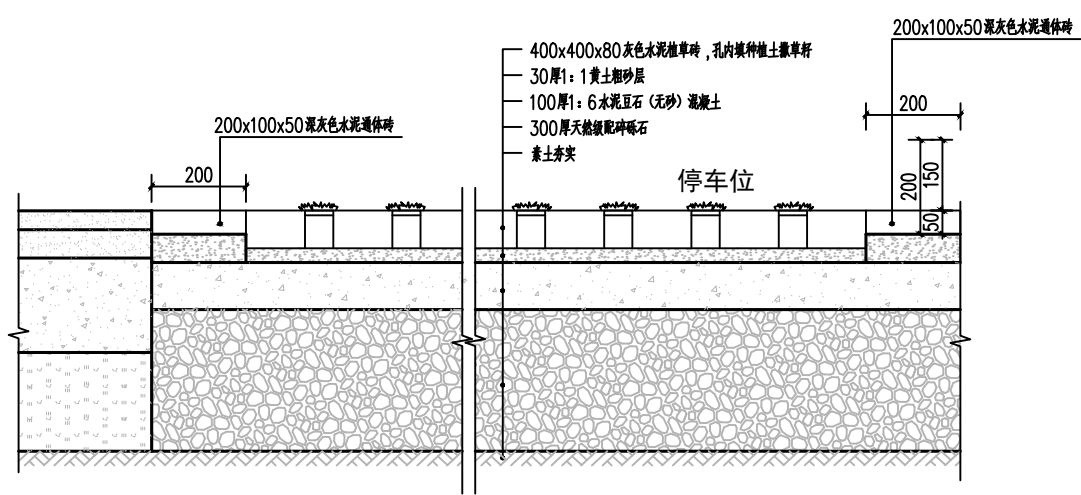
① 停车位平面图 1:50
 注: 停车位面积共441.35m²



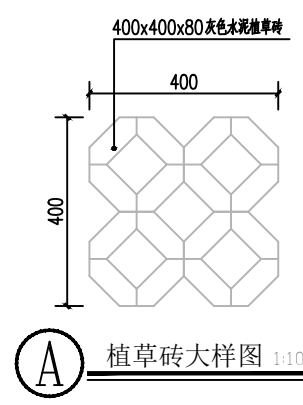
面包砖地面做法



混凝土地面做法



1-1剖面图 1:10



植草砖大样图 1:10

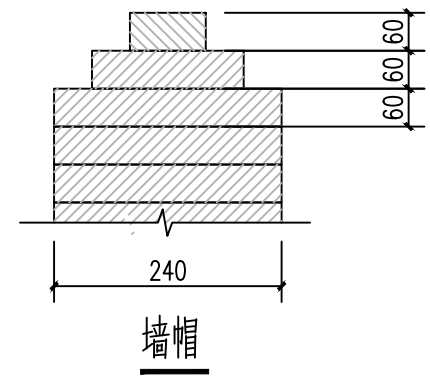
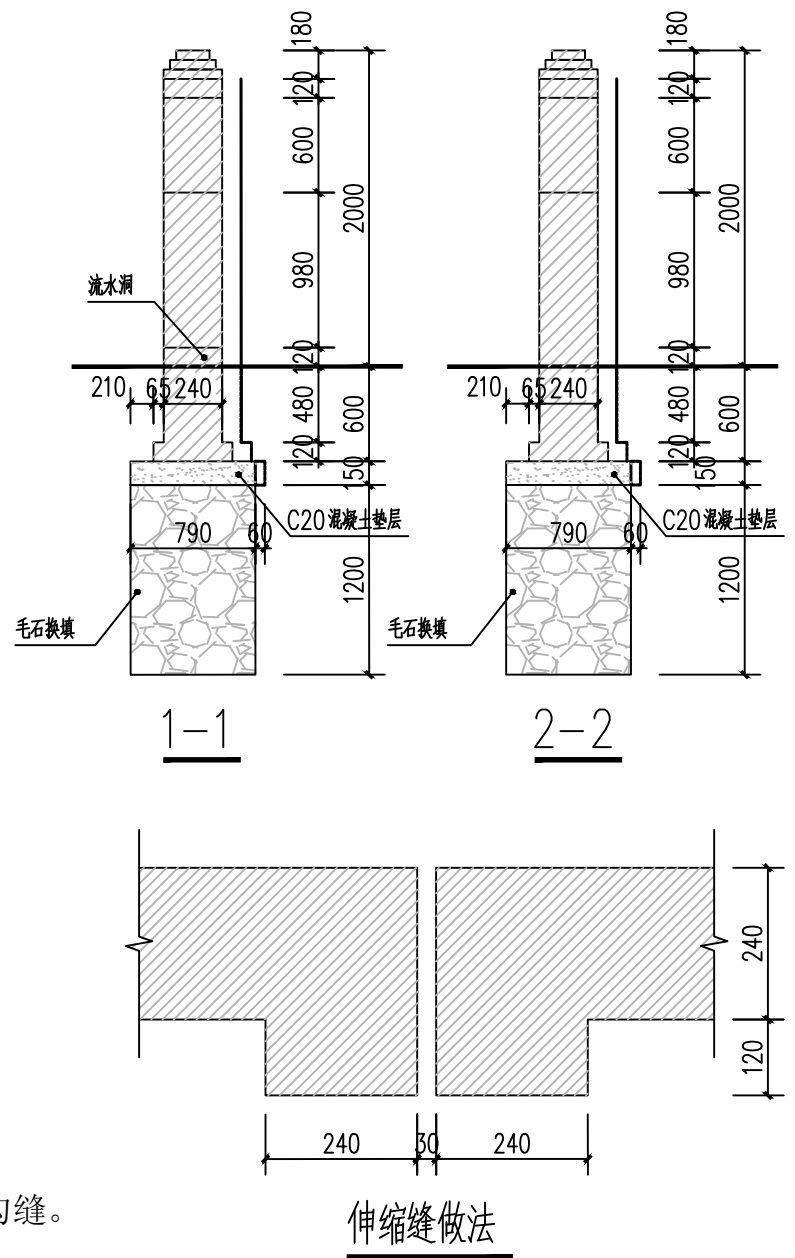
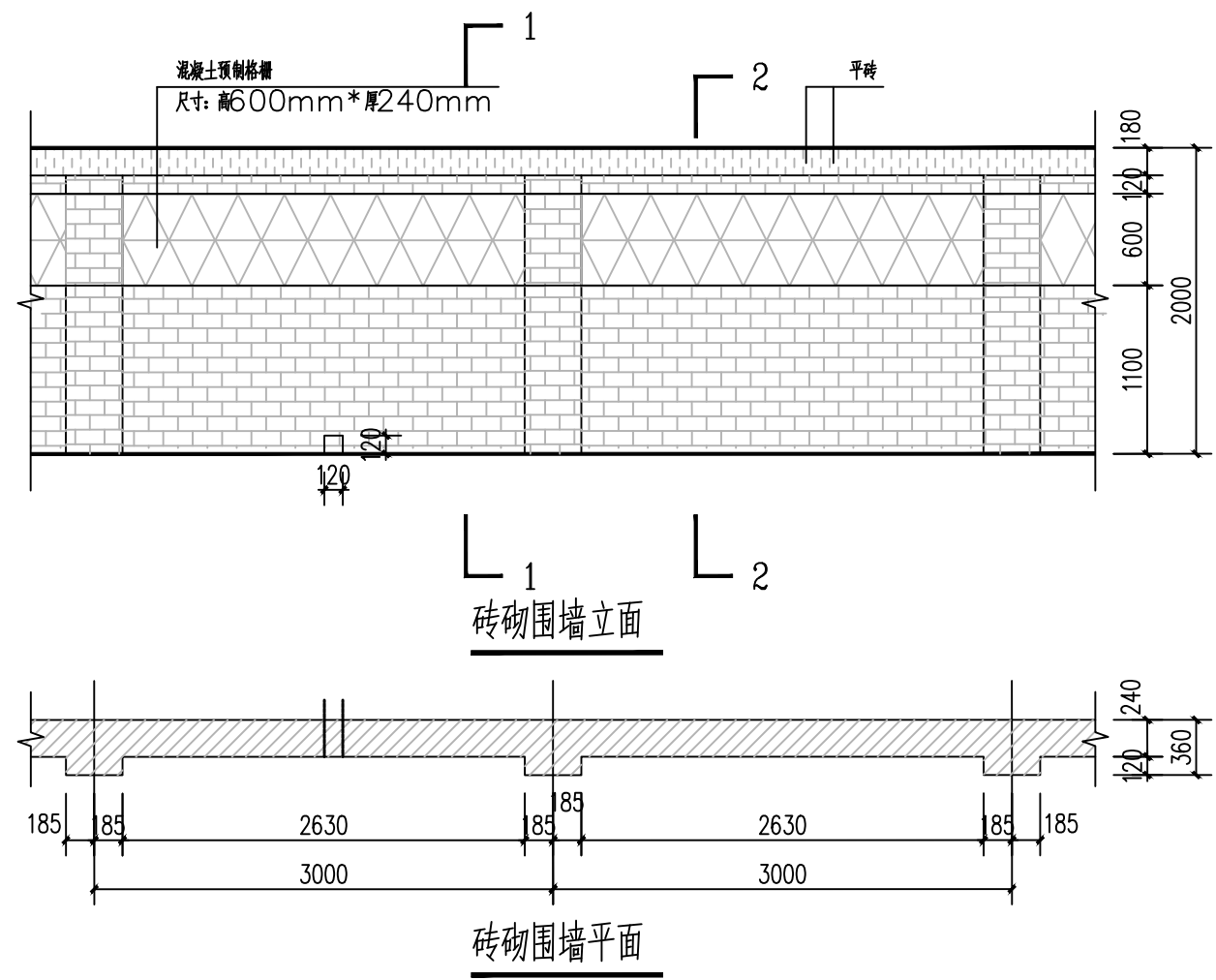
附注

会签栏 COTLNTERSIGN				
建筑	结构	给排水	暖通	电气
✓				

建设单位 CLIENT
 项目名称 PROJECT
 花石崖镇路域环境综合治理项目
 子项名称 SUB PROJECT

图名 DRAWING TITLE
 植草砖做法详图

设计号 PROJECT No.			
设计总负责人 PROJECT DIRECTOR	陈宇翔		
专业负责人 DISCIPLINE RESPONSIBLE	陈宇翔		
审定人 AUTHORIZED FOR ISSUE	田明明		
审核人 EXAMINE & VERIFY	陈宇翔		
校对人 CHECKED	田明明		
设计人 DESIGNED	杨珂		
图号 DRAWING No.	SS-11		
比例 SCALE	1:100	日期 DATE	2026年03月



- 说明:
- 1、围墙采用清水砖墙面、M7.5水泥砂浆砌筑，原浆勾缝。
 - 2、围墙勒脚及饰面材料根据现场情况确定。
 - 3、围墙长度超过60m时设伸缩缝。
 - 4、流水洞间隔6m设置一个，洞内壁抹20厚1:2水泥砂浆加5%防水剂。
 - 5、防潮层为20厚1:2.5水泥砂浆加5%防水剂。

围墙做法详图

附注

会签栏 COLNTERSIGN

建筑	结构	给排水	暖通	电气
✓				

建设单位 CLIENT

项目名称 PROJECT

花石崖镇路域环境综合治理项目

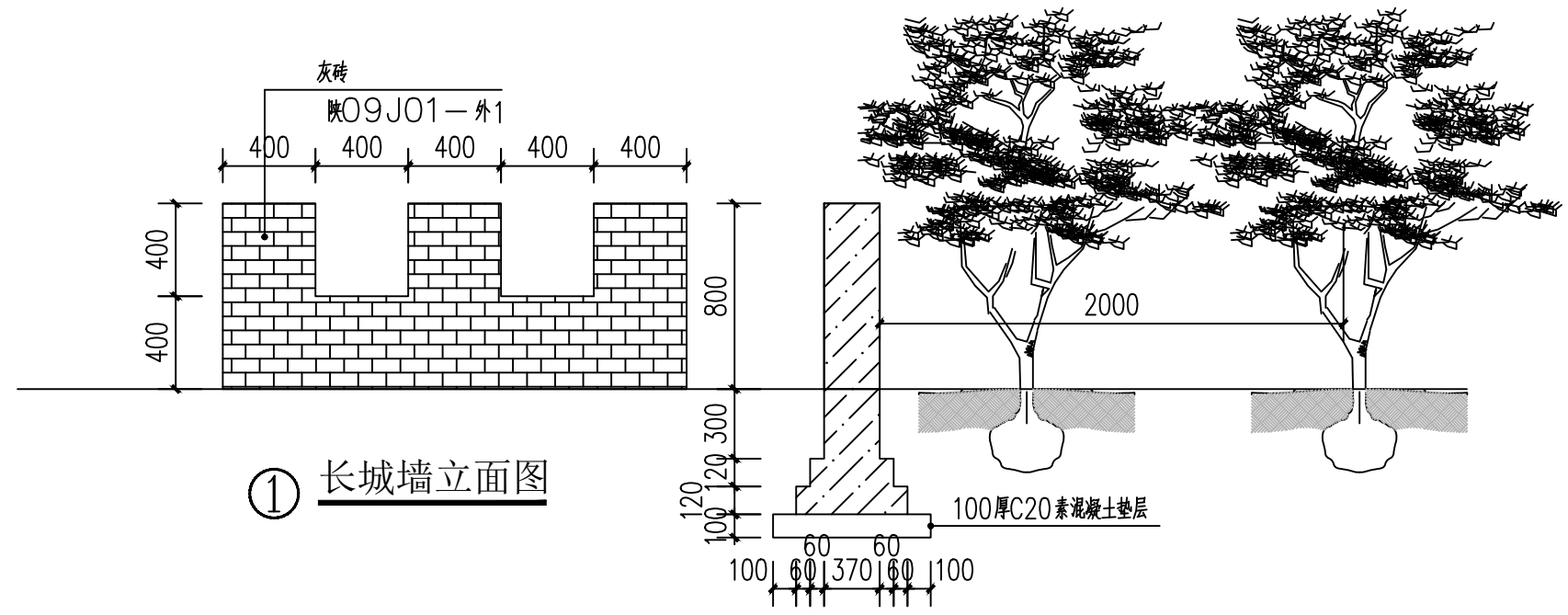
子项名称 SUB PROJECT

图名 DRAWING TITLE

围墙做法详图

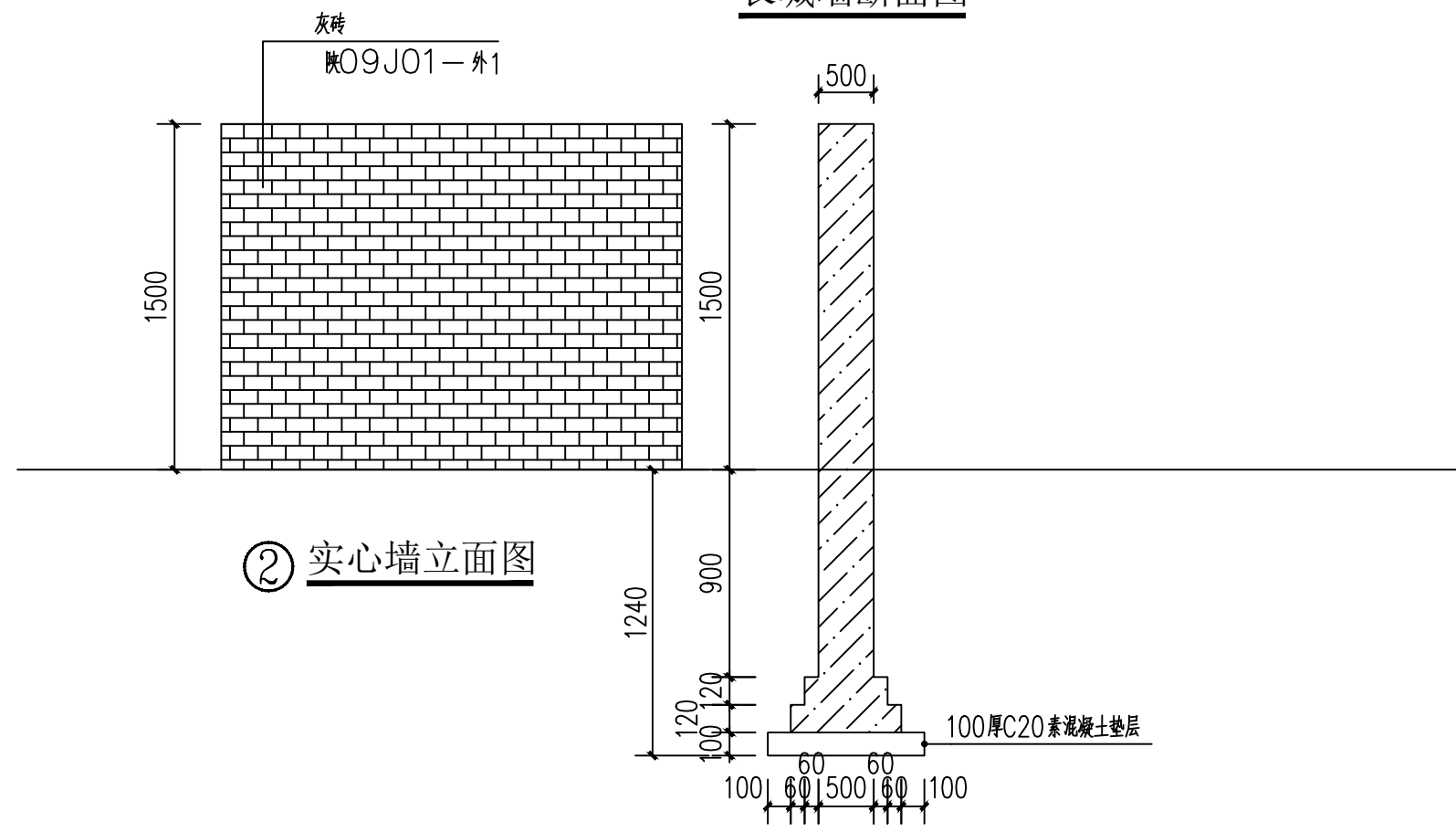
设计号 PROJECT No.			
设计总负责人 PROJECT DIRECTOR	陈宇翔	陈宇翔	
专业负责人 DISCIPLINE RESPONSIBLE	陈宇翔	陈宇翔	
审定人 AUTHORIZED FOR ISSUE	田明明	田明明	
审核人 EXAMINE & VERIFY	陈宇翔	陈宇翔	
校对人 CHECKED	田明明	田明明	
设计人 DESIGNED	杨珂	杨珂	
图号 DRAWING No.	市施	图号	SS-12
比例 SCALE	1:100	日期 DATE	2026年03月

附注



① 长城墙立面图

长城墙断面图



② 实心墙立面图

实心墙断面图

会签栏 COTLNTERSIGN

建筑	结构	给排水	暖通	电气
✓				

建设单位 CLIENT

项目名称 PROJECT

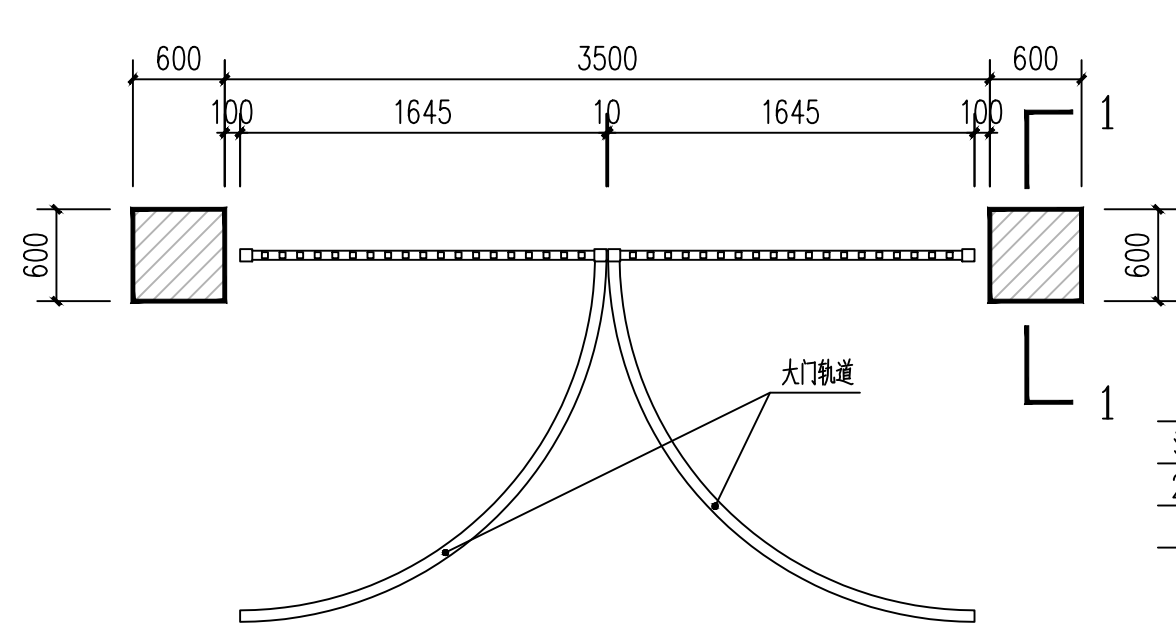
花石崖镇路域环境综合治理项目

子项名称 SUB PROJECT

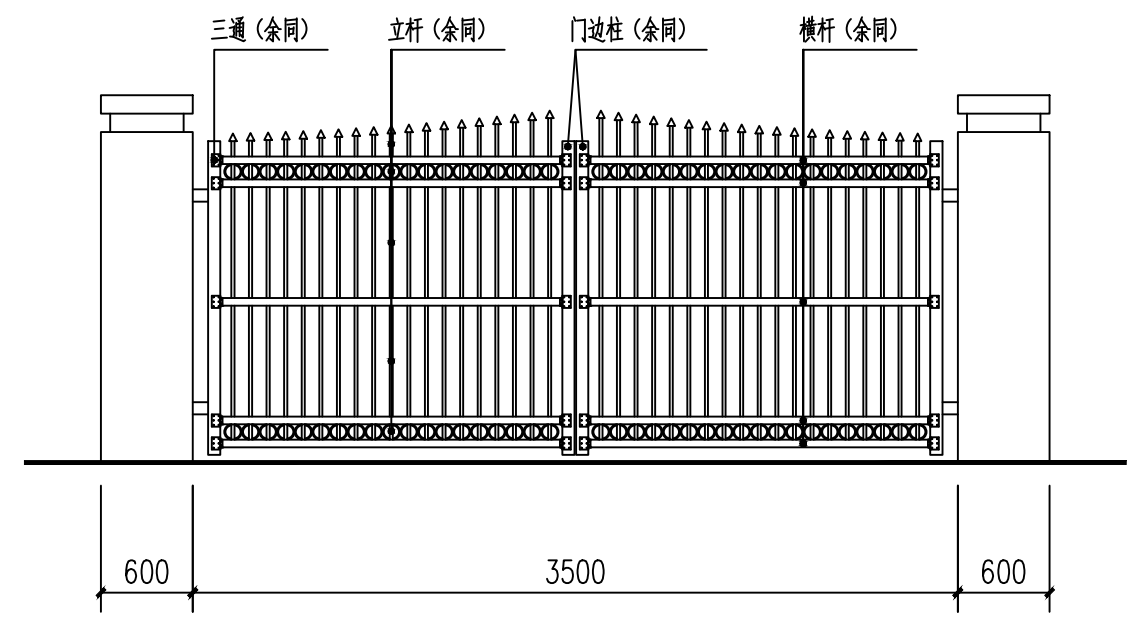
图名 DRAWING TITLE

围墙做法详图

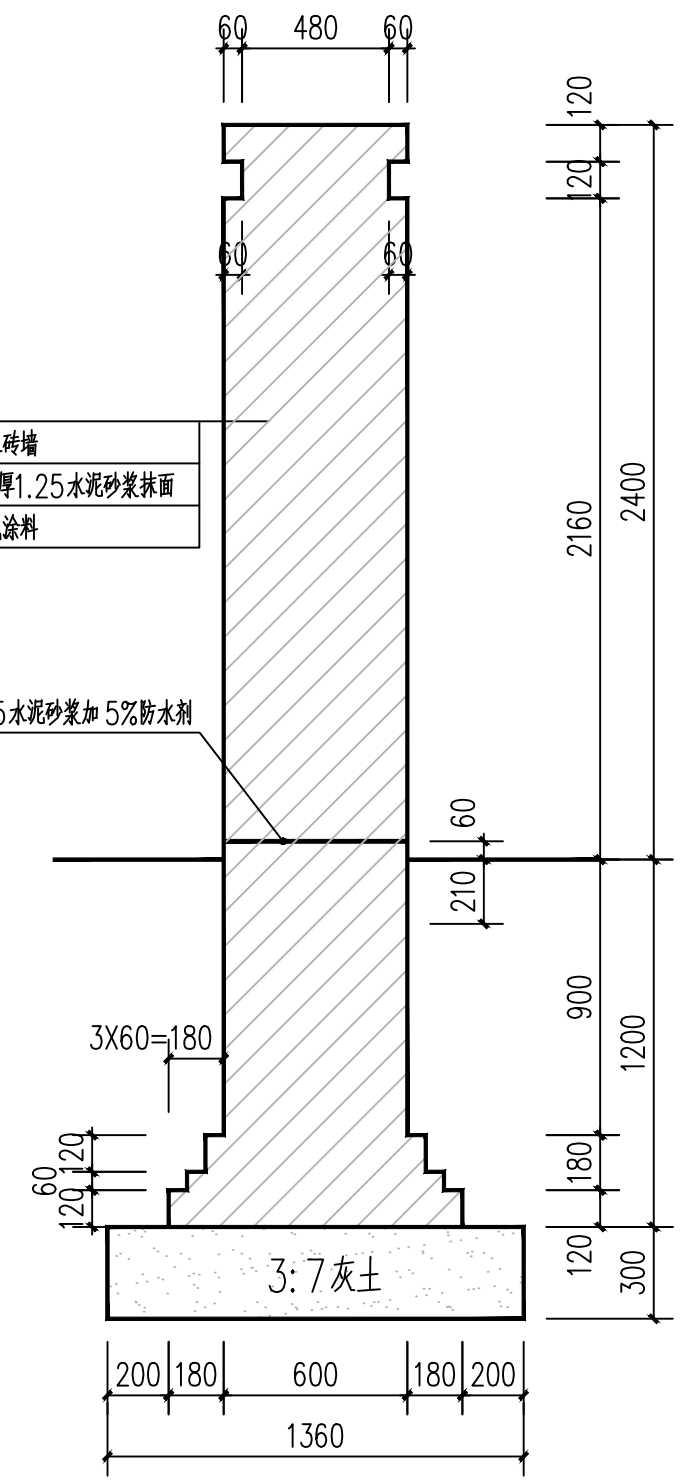
设计号 PROJECT No.			
设计总负责人 PROJECT DIRECTOR	陈宇翔		
专业负责人 DISCIPLINE RESPONSIBLE	陈宇翔		
审定人 AUTHORIZED FOR ISSUE	田明明		
审核人 EXAMINE & VERIFY	陈宇翔		
校对人 CHECKED	田明明		
设计人 DESIGNED	杨珂		
图号 DRAWING No.	SS-13		
比例 SCALE	1:100	日期 DATE	2026年03月



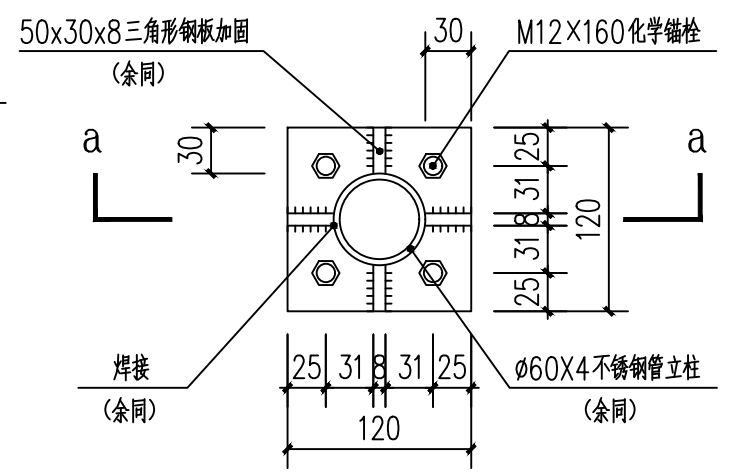
铁艺大门平面图 1:50



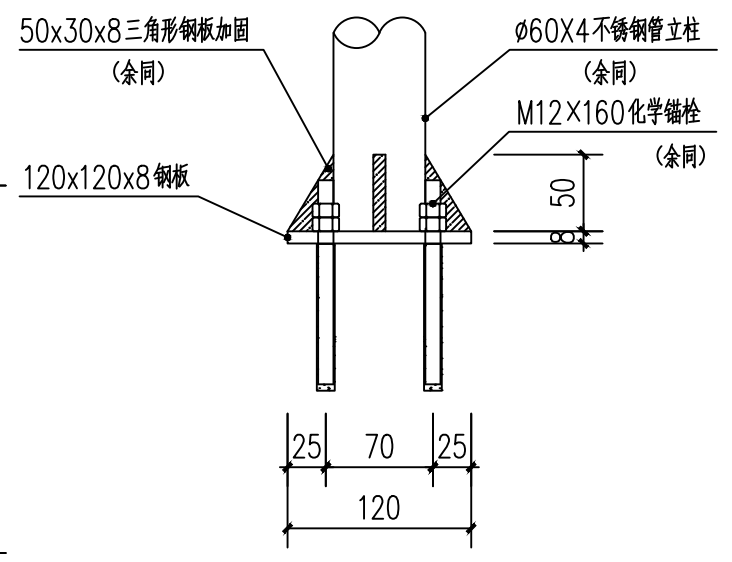
铁艺大门平面图 1:50



1-1 断面 1:25



底座平面图 1:5



a-a 断面图 1:5

金属材料说明:

- 1、方钢、型钢采用 Q235B 钢, 预埋件锚筋采用 HPB300 钢筋。
- 2、焊接方式及焊条的选用符合《建筑钢结构焊接技术规程》中有关规定, 焊接部位应满焊且牢焊。除不锈钢外, 所有金属件均应进行防锈处理。
- 3、大门轨道采用 6mm 厚, 10cm 宽, 4m 长的钢板两条。

铁艺大门做法详图

附注

会签栏 COTLNTERSIGN

建筑	结构	给排水	暖通	电气
✓				

建设单位 CLIENT

项目名称 PROJECT

花石崖镇路环境综合治理项目

子项名称 SUB PROJECT

图名 DRAWING TITLE

铁艺大门做法详图

设计号 PROJECT No.		设计总负责人 PROJECT DIRECTOR	陈宇翔	陈宇翔
专业负责人 DISCIPLINE RESPONSIBLE		陈宇翔	陈宇翔	陈宇翔
审定人 AUTHORIZED FOR ISSUE		田明明	田明明	田明明
审核人 EXAMINE & VERIFY		陈宇翔	陈宇翔	陈宇翔
校对人 CHECKED		田明明	田明明	田明明
设计人 DESIGNED		杨珂	杨珂	杨珂
图号 STATUS	市施	图号 DRAWING No.	SS-14	
比例 SCALE	1:100	日期 DATE	2026年03月	



德力工程
设计集团有限公司

DELI ENGINEERING
DESIGN GROUP CO., LTD

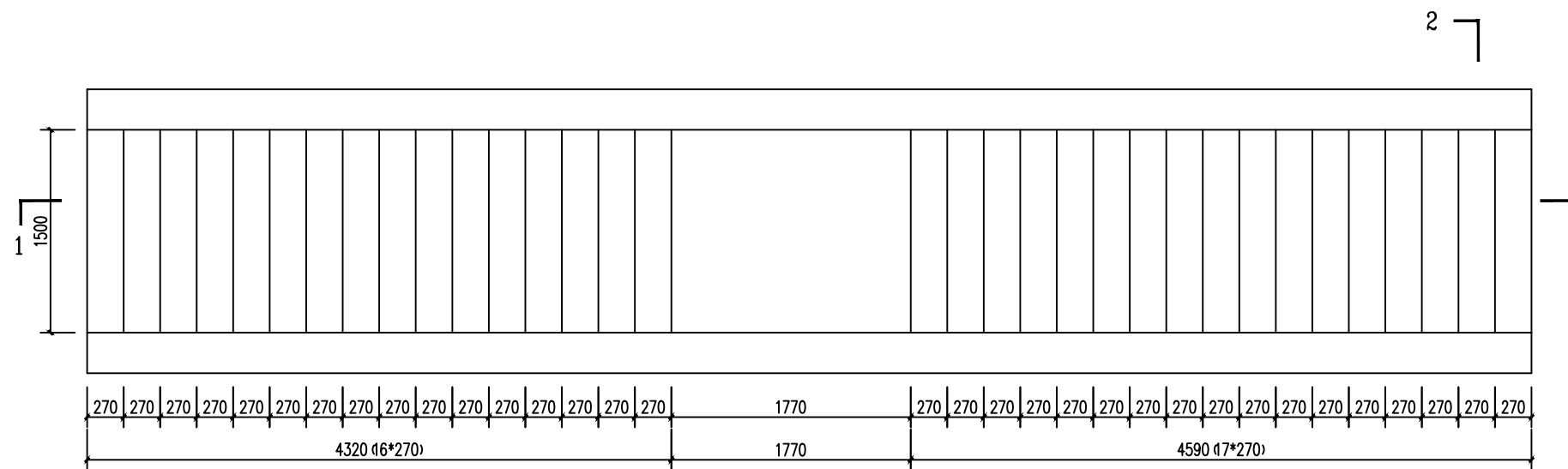
设计证书乙级编号A261010385

No. A261010385 Class B of
Architecture Design (PRC)

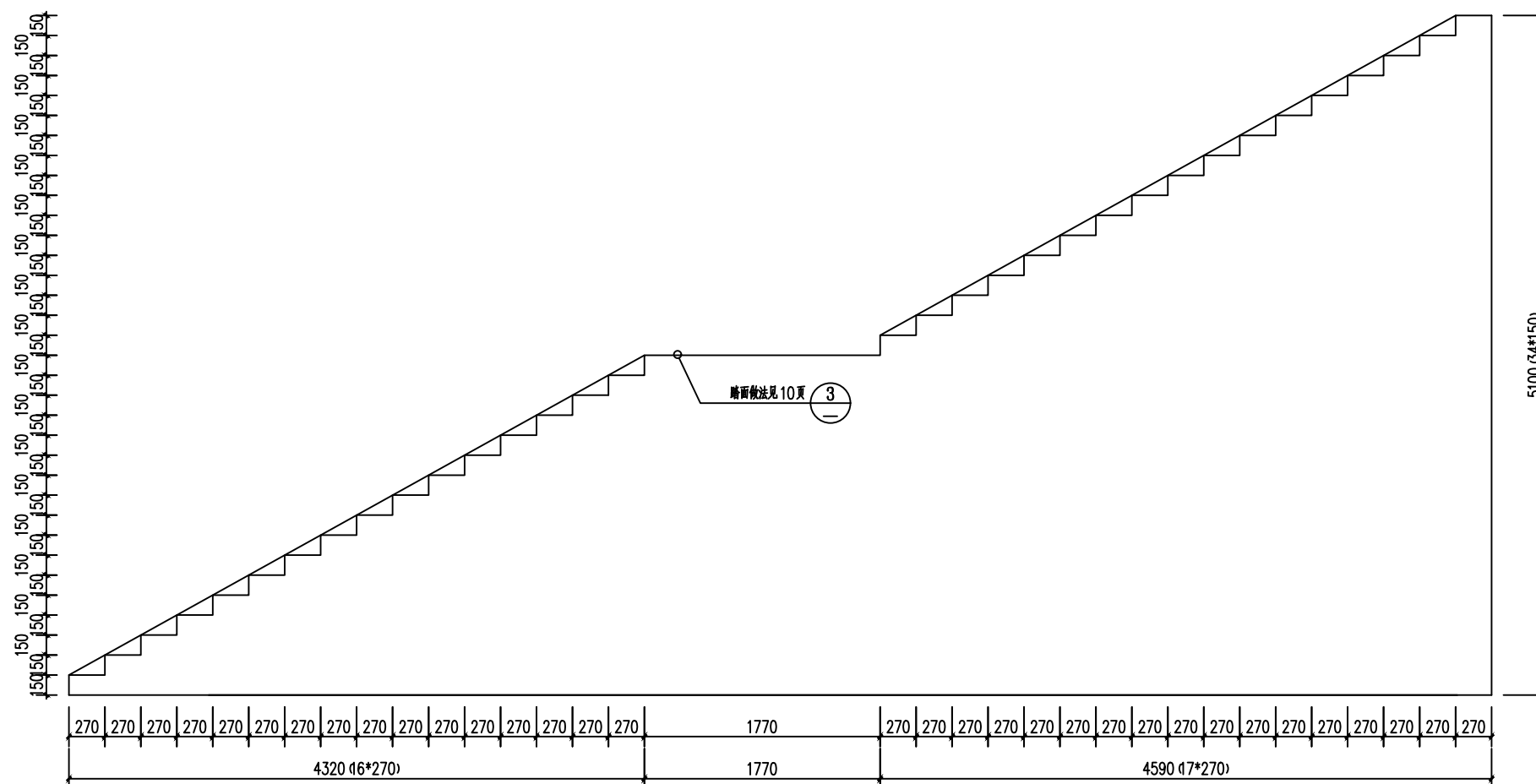
地址：西安市未央区经开
万科中心A座1201室

电话：029-81702032

附注



平面图 1:30



1-1剖面图 1:30

会签栏 COLLABORATION

建筑	结构	给排水	暖通	电气
✓				

建设单位 CLIENT

项目名称 PROJECT

花石崖镇路域环境综合治理项目

子项名称 SUB PROJECT

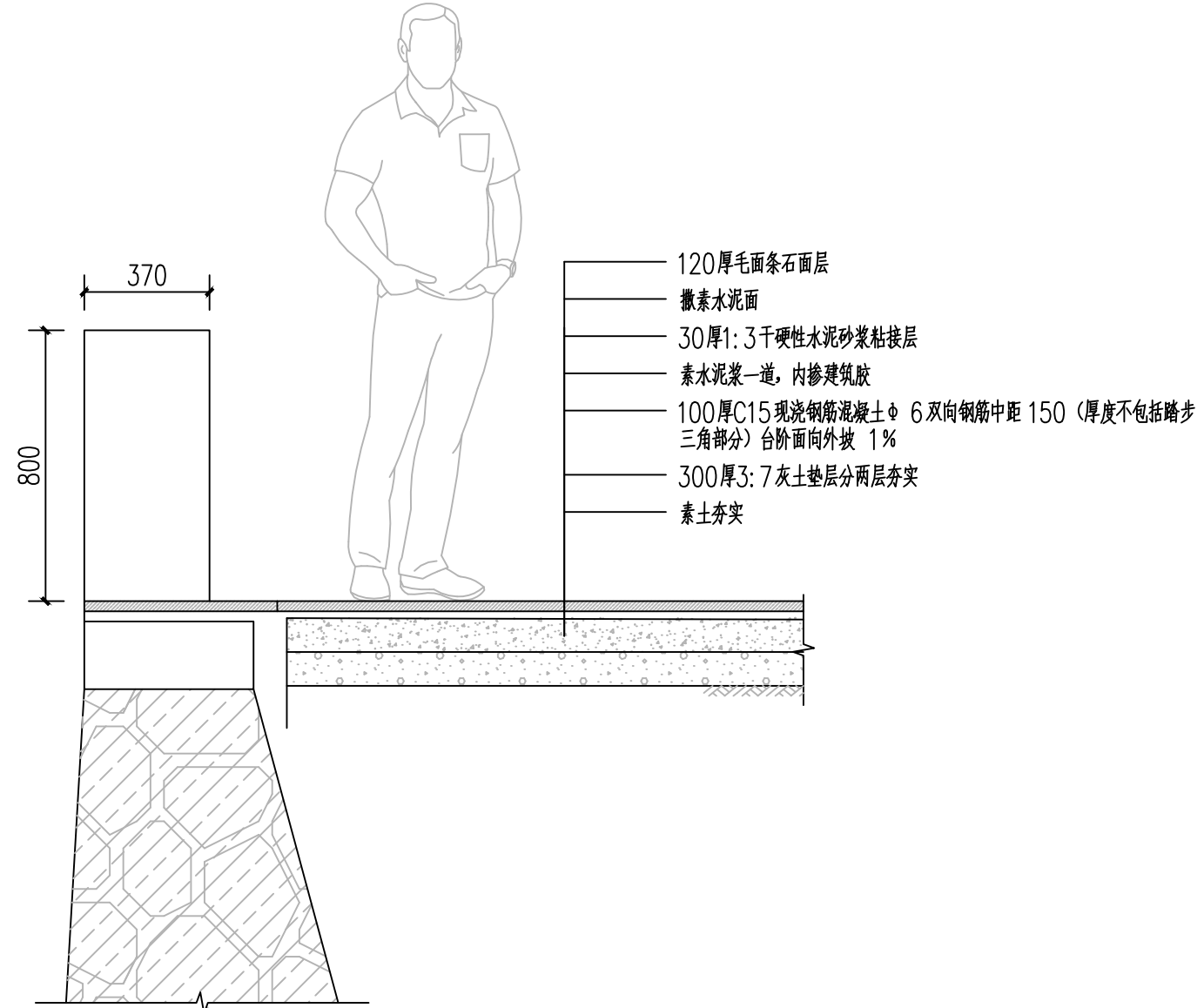
图名 DRAWING TITLE

踏步做法详图

设计号 PROJECT No.			
设计总负责人 PROJECT DIRECTOR	陈宇翔		
专业负责人 DISCIPLINE RESPONSIBLE	陈宇翔		
审定人 AUTHORIZED FOR ISSUE	田明明		
审核人 EXAMINE & VERIFY	陈宇翔		
校对人 CHECKED	田明明		
设计人 DESIGNED	杨珂		
图号 DRAWING No.	SS-15		
比例 SCALE	1:100	日期 DATE	2024年03月

(本图须加盖我公司出图章，否则无效)

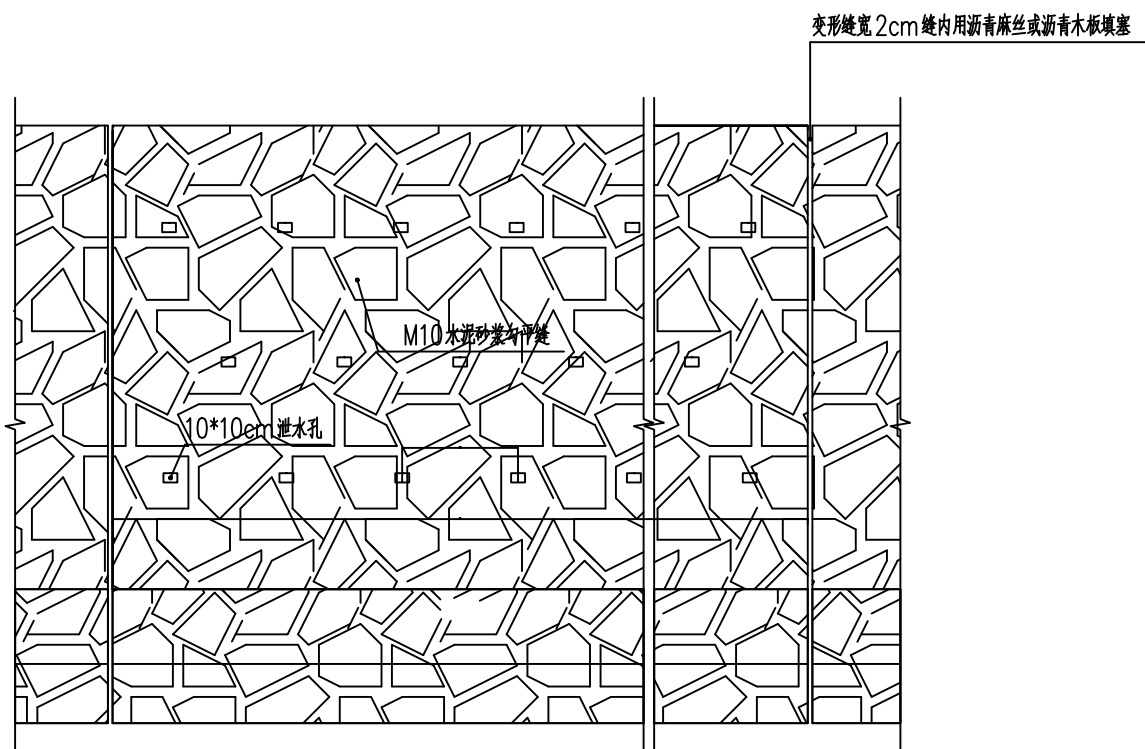
附注



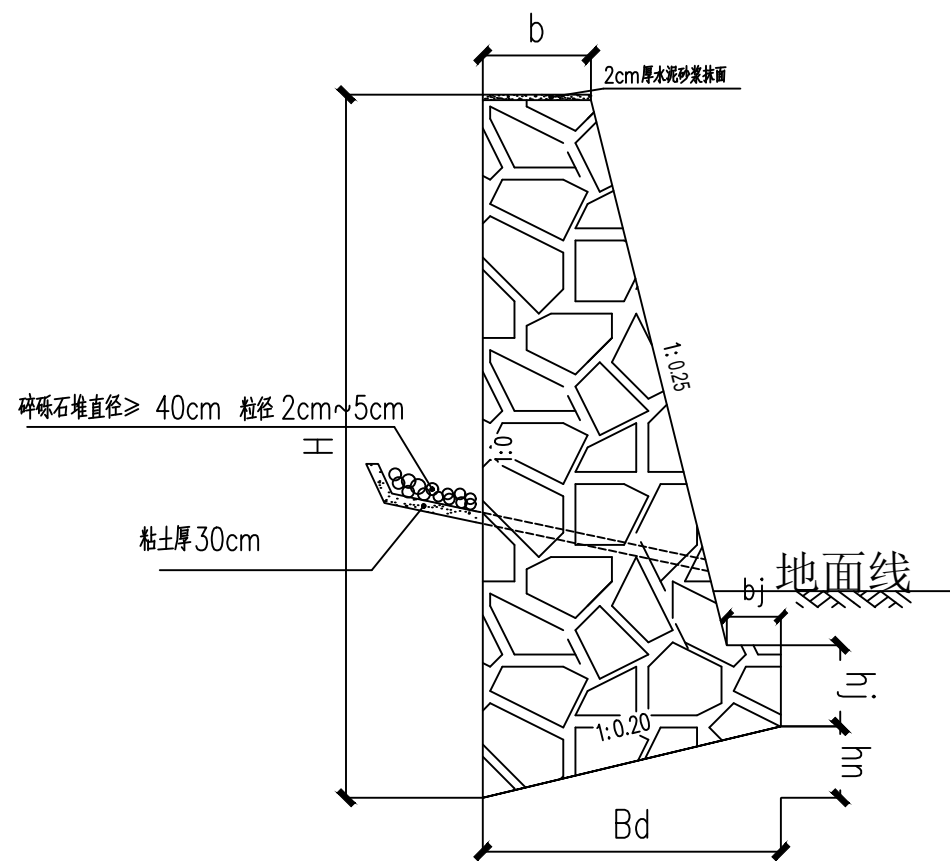
③ 2-2剖面图 1:15

会签栏 COTLNTERSIGN				
建筑	结构	给排水	暖通	电气
√				
建设单位 CLIENT				
项目名称 PROJECT				
花石崖镇路域环境综合治理项目				
子项名称 SUB PROJECT				
图名 DRAWING TITLE				
踏步做法详图				
设计号	设计负责人	陈宇翔	陈宇翔	
PROJECT NO.	PROJECT DIRECTOR			
专业负责人	陈宇翔	陈宇翔		
DISCIPLINE RESPONSIBLE				
审定人	田明明	田明明		
AUTHORIZED FOR ISSUE	陈宇翔	陈宇翔		
审核人	田明明	田明明		
EXAMINE & VERIFY				
校对人	田明明	田明明		
CHECKED				
设计人	杨珂	杨珂		
DESIGNED				
图号	市施	图号	SS-16	
STATUS		DRAWING NO.		
比例	1:100	日期	2026年03月	
SCALE		DATE		

附注



直立式挡墙立面图



直立式挡墙断面图

说明：

- 1、本图尺寸除特别说明外均以毫米为单位。
- 2、均布荷载 $\delta = 10\text{Kpa}$ 填料内摩擦角 $\varphi = 35^\circ$
- 3、泄水孔每隔2.5米设一排，上下排交错设置，泄水孔间距2.5米。
- 4、每隔15米设通底变形缝一道，缝宽2cm，用沥青麻絮沿墙顶、内、外三侧填塞，塞入深度不小于20cm
- 5、墙趾以上覆土厚度不小于20厘米，墙背均设置50厘米砂砾透水层。
- 6、设计依据17J008《挡土墙标准图》。

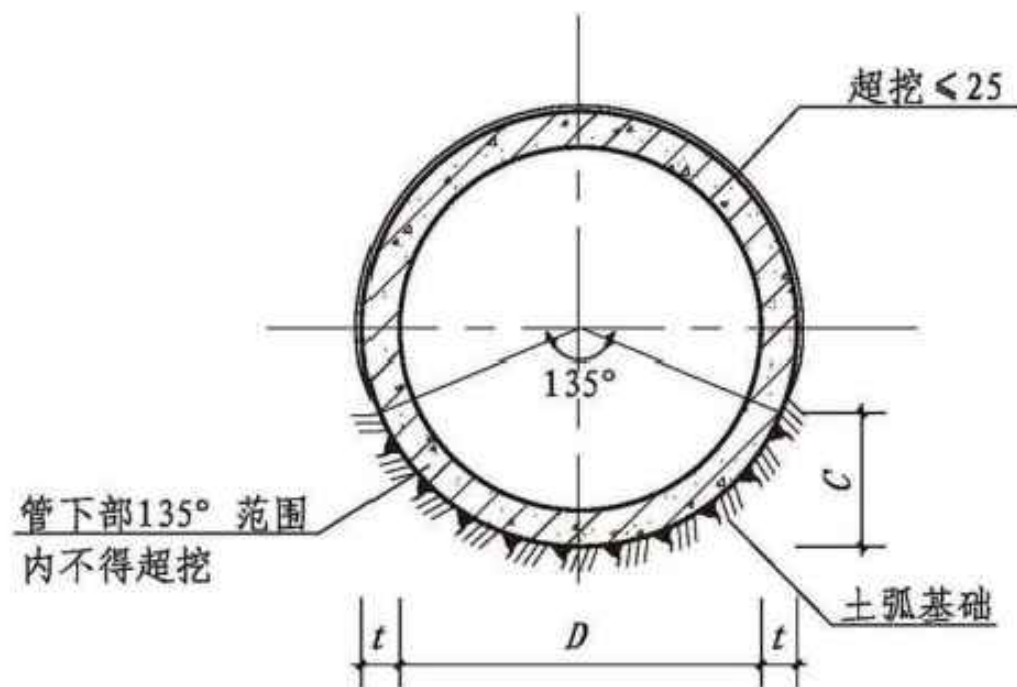
H	b	b _j	B _d	h _j	h _n	圬工体积
(毫米)	(毫米)	(毫米)	(毫米)	(毫米)	(毫米)	(立方米)
3000	517	200	1290	450	258	2.59
3500	558	215	1450	500	290	3.36
4000	596	230	1620	500	324	4.23
4500	631	240	1770	550	354	5.17
5000	801	250	2060	550	412	6.83
5500	846	260	2220	600	444	8.08
6000	890	270	2390	600	478	9.41

会签栏 COLINTER SIGN			
建筑	结构	给排水	暖通 电气
√			
建设单位 CLIENT			
项目名称 PROJECT			
花石崖镇路域环境综合治理项目			
子项名称 SUB PROJECT			
图名 DRAWING TITLE			
挡墙做法详图			
设计号	设计负责人	陈宇翔	陈宇翔
PROJECT NO.	PROJECT DESIGNER		
专业负责人	陈宇翔	陈宇翔	陈宇翔
DISCIPLINE RESPONSIBLE			
审定人	田明明	田明明	田明明
AUTHORIZED FOR ISSUE			
审核人	陈宇翔	陈宇翔	陈宇翔
EXAMINE & VERIFY			
校对	田明明	田明明	田明明
CHECKED			
设计人	杨珂	杨珂	杨珂
DESIGNED			
图号	市施	图号	SS-17
STATUS	DRAWING NO.		
比例	1:100	日期	2026年03月
SCALE	DATE		

管基尺寸及许用顶力表

管内径 D (mm)	管壁厚 t (mm)	土弧高度 C (mm)	许用顶力参考值 (kN)		
			柔性接口 钢承口管	柔性接口 双插口管	柔性接口 企口管
600	60	220	480	—	—
700	70	260	740	—	—
800	80	295	1000	—	—
900	90	335	1400	—	—
1000	100	370	1600	1600	—
1100	110	405	2100	2100	—
1200	120	445	2600	2600	—
1350	135 (160)	500	3300	3300	2900
1500	150 (165)	555	4200	4200	3300
1650	165	610	5300	5300	3500
2000	200	740	7900	7900	5200
2200	220	815	9800	9800	6600
2400	230	885	11000	11000	7500
2600	245	955	12300	12300	8200
2800	255	1020	14000	14000	9500
3000	275	1095	17100	17100	11300

注: 括号内数值为柔性接口企口管壁厚。



基础断面图

- 注: 1. 本图适用以下管材:
- 1) 采用柔性接口 (A、B、C、D型) 钢承口管;
 - 2) 采用柔性接口 (A、B型) 双插口管;
 - 3) 采用柔性接口 (A、B型) 企口管。
2. 柔性接口橡胶圈应采用滑动胶圈, 其物理力学性能应符合附录三的规定, 并应与管材配套供应。
3. 管道在砂或砂卵石等松散土层中顶进时, 应采用可靠措施防止土层塌落。
4. 管道上部超挖部分应在顶进完成后注浆填实。
5. 顶进施工时应按相应施工规范对顶力进行计算, 计算最大顶力必须小于管道接口的允许压力。

计算覆土高度表

管级	II	III
计算覆土高度 H (m)	1.5 < H < 5.0	5.0 < H < 8.0

D=600~3000 钢筋混凝土管 (顶进法施工)		图集号	23S516
审核	何彬	校对	谭勇庆
设计	胡帅	页	18

附注

基
础
及
封
口

封
口

会签栏 COLLABORATION

建筑	结构	给排水	暖通	电气
√				

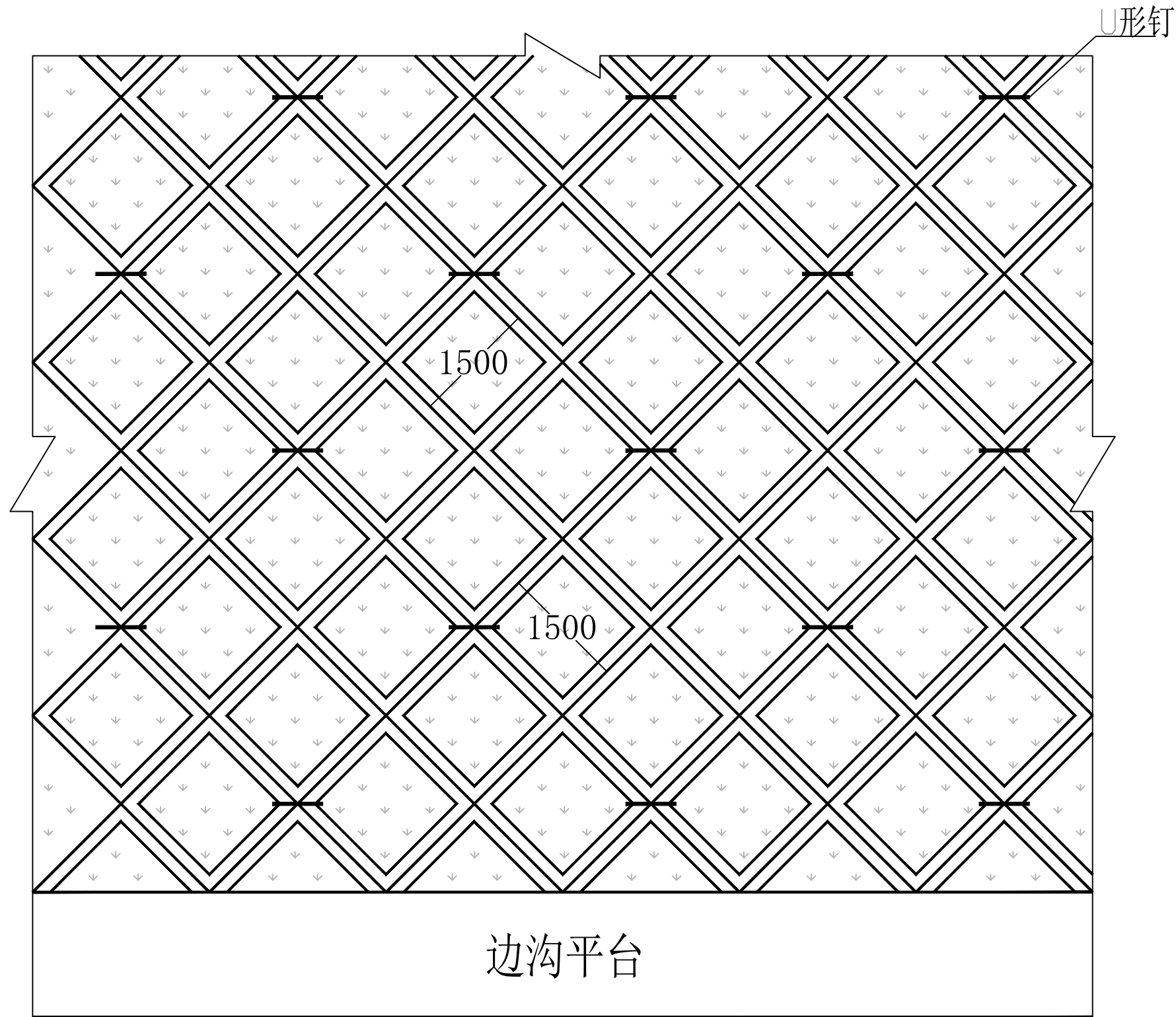
建设单位 CLIENT

项目名称 PROJECT
花石崖镇路环境综合治理项目
子项名称 SUB PROJECT

图名 DRAWING TITLE
混凝土管详图

设计号 PROJECT NO.	设计总负责人 PROJECT DIRECTOR	陈宇翔	陈宇翔
专业负责人 DISCIPLINE RESPONSIBLE	陈宇翔	陈宇翔	陈宇翔
审定人 AUTHORIZED FOR ISSUE	田明明	田明明	田明明
审核人 EXAMINE & VERIFY	陈宇翔	陈宇翔	陈宇翔
校对人 CHECKED	田明明	田明明	田明明
设计人 DESIGNED	杨珂	杨珂	杨珂
图号 DRAWING NO.	市施	SS-18	
比例 SCALE	1:100	日期 DATE	2024年03月

附注



正方形框格坡面布置图

说明:

1. 本图尺寸单位除注明外均以毫米计。
2. 本图工程数量表不包括单元水泥混凝土空心块及钢筋数量。
3. 边沟仅为示意图。

会签栏 COLNTERSIGN

建筑	结构	给排水	暖通	电气
√				

建设单位 CLIENT

项目名称 PROJECT

花石崖镇路域环境综合治理项目

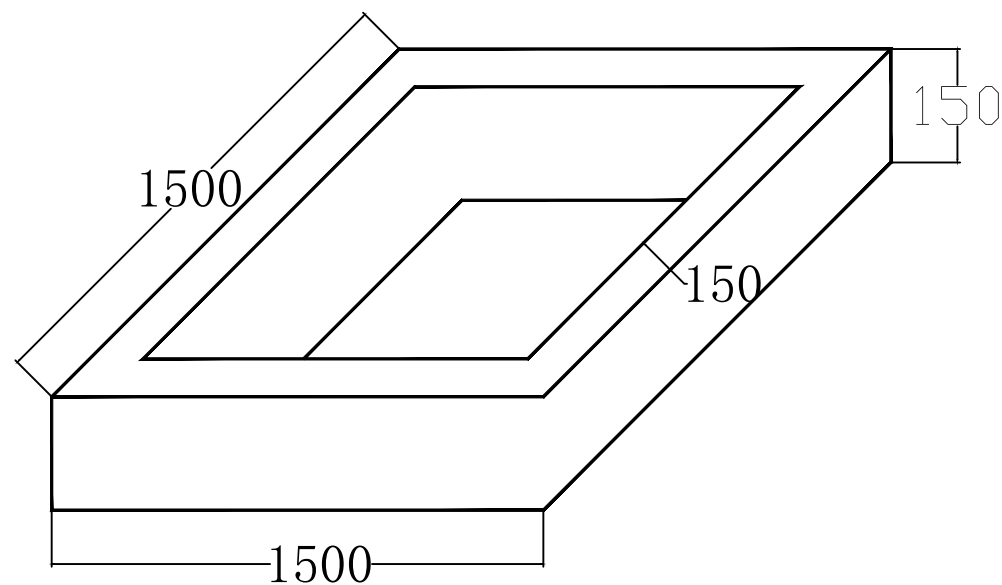
子项名称 SUB PROJECT

图名 DRAWING TITLE

护坡布置图

设计号 PROJECT NO.	设计总负责人 PROJECT DIRECTOR	陈宇翔	
专业负责人 DISCIPLINE RESPONSIBLE	陈宇翔		
审定人 AUTHORIZED FOR ISSUE	田明明		
审核人 EXAMINE & VERIFY	陈宇翔		
校对人 CHECKED	田明明		
设计人 DESIGNED	杨珂		
图号 DRAWING NO.	市施	SS-19	
比例 SCALE	1:100	日期 DATE	2026年03月

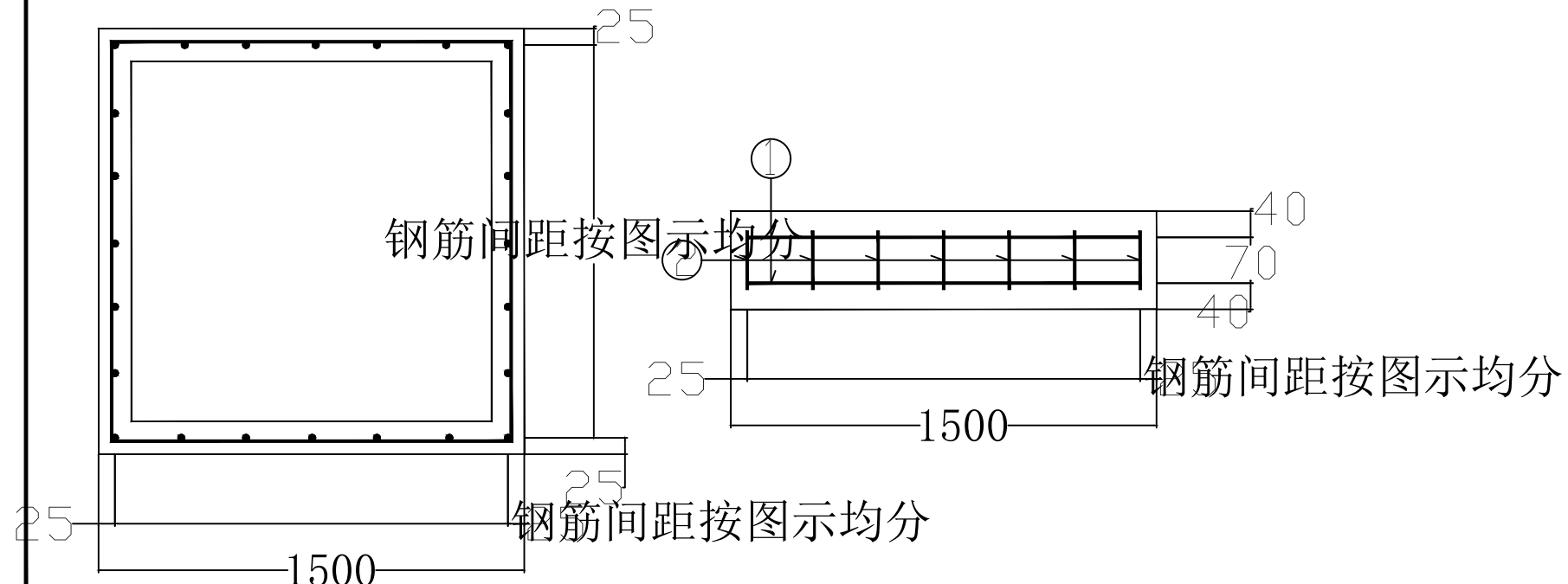
附注



正方形混凝土框格立体图

单元正方形框格工程数量表

钢筋编号	直径 (mm)	长度 (m)	根数 (根)	总长 (m)	单位重 (kg/m)	总重 (kg)
①	Φ8	5.8	2	11.6	0.395	5.53
②	Φ8	0.1	24	2.4	0.395	
C20混凝土					0.1215m ³	



正方形混凝土框格配筋图

会签栏 COLNTERSIGN			
建筑	结构	给排水	暖通 电气
✓			
建设单位 CLIENT			
项目名称 PROJECT			
花石崖镇路域环境综合治理项目			
子项名称 SUB PROJECT			
图名 DRAWING TITLE			
正方形混凝土框格详图			
设计号 PROJECT No.	设计总负责人 PROJECT DIRECTOR	陈宇翔	陈宇翔
专业负责人 DISCIPLINE RESPONSIBLE	陈宇翔	陈宇翔	陈宇翔
审定人 AUTHORIZED FOR ISSUE	田明明	田明明	田明明
审核人 EXAMINE & VERIFY	陈宇翔	陈宇翔	陈宇翔
校对人 CHECKED	田明明	田明明	田明明
设计人 DESIGNED	杨珂	杨珂	杨珂
图号 STATUS	市施	图号 DRAWING No.	SS-20
比例 SCALE	1:100	日期 DATE	2026年03月

