

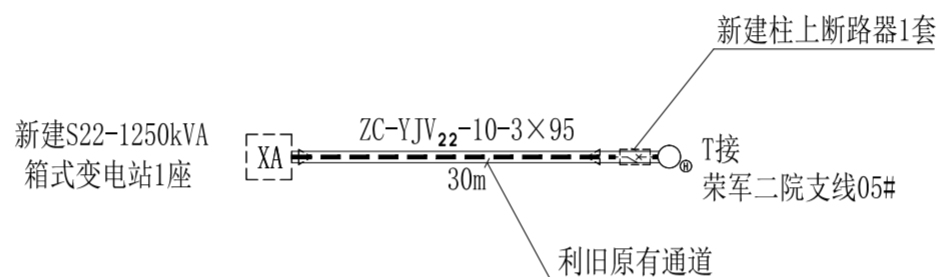
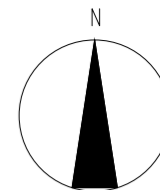
陕西省荣复军人第二医院变压器增容改造项目

施工图设计阶段

正然实业集团有限公司

二零二六年五月





图纸说明:

一、配电部分

1、箱式变电站: 共1套。

新建箱式变电站: 共1套, 其中S22-1250kVA型箱式变电站1套。

二、10kV架空线路部分

1、柱上避雷器: 共6台。

新建柱上避雷器: 共6台, 其中AC10kV, 17kV, 硅橡胶, 50kV, 不带间隙; 带脱离器, 支架安装, 可装卸式柱上避雷器6台。

2、断路器: 共1套。

新建断路器: 共1套, 其中AC10kV, 630A, 20kA, 户外; 真空灭弧, 空气绝缘, 无隔离刀闸, 电动, 弹簧, 深度融合型支柱式, 单式FTU, 电子式互感器, 双侧PT断路器1套。

3、隔离开关: 共1组。

新建隔离开关: 共1组, 其中630A, 20kA, 手动双柱立开式, 不接地, 高强瓷绝缘子隔离开关1组。

三、10kV电缆线路部分

1、10kV电缆: 路径长30米。

新建电缆: 路径长30米, 其中新装ZC-YJV₂₂-10-3×95导线路径长30米。

四、接地部分

1、接地: 共2组。

新建接地: 共2组, 其中断路器接地1组, 箱式变电站接地1组。

五、电缆头部分

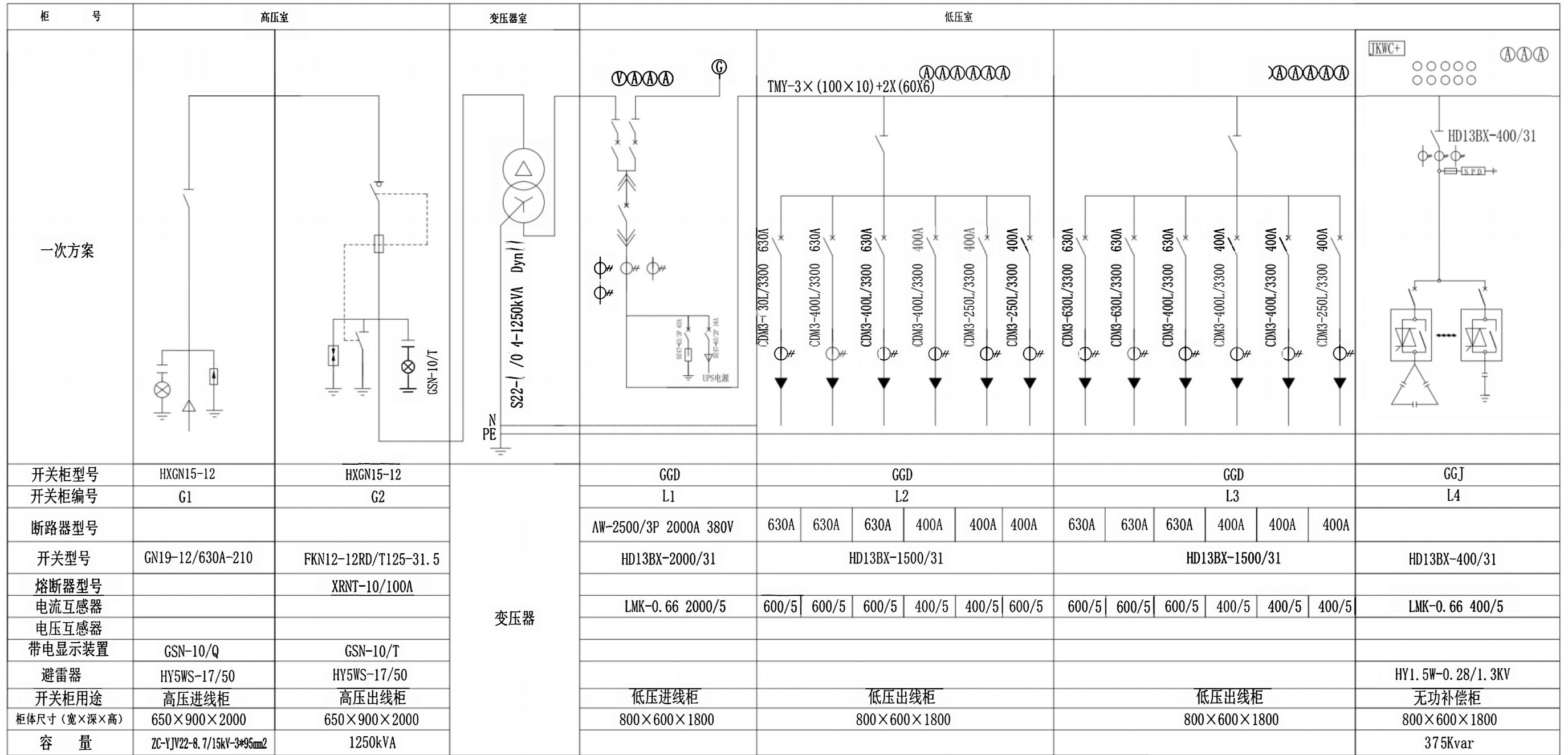
1、电缆终端头: 共2套。

新建电缆终端头: 共2套, 其中3×95, 户外终端, 冷缩, 铜电缆终端头2套。

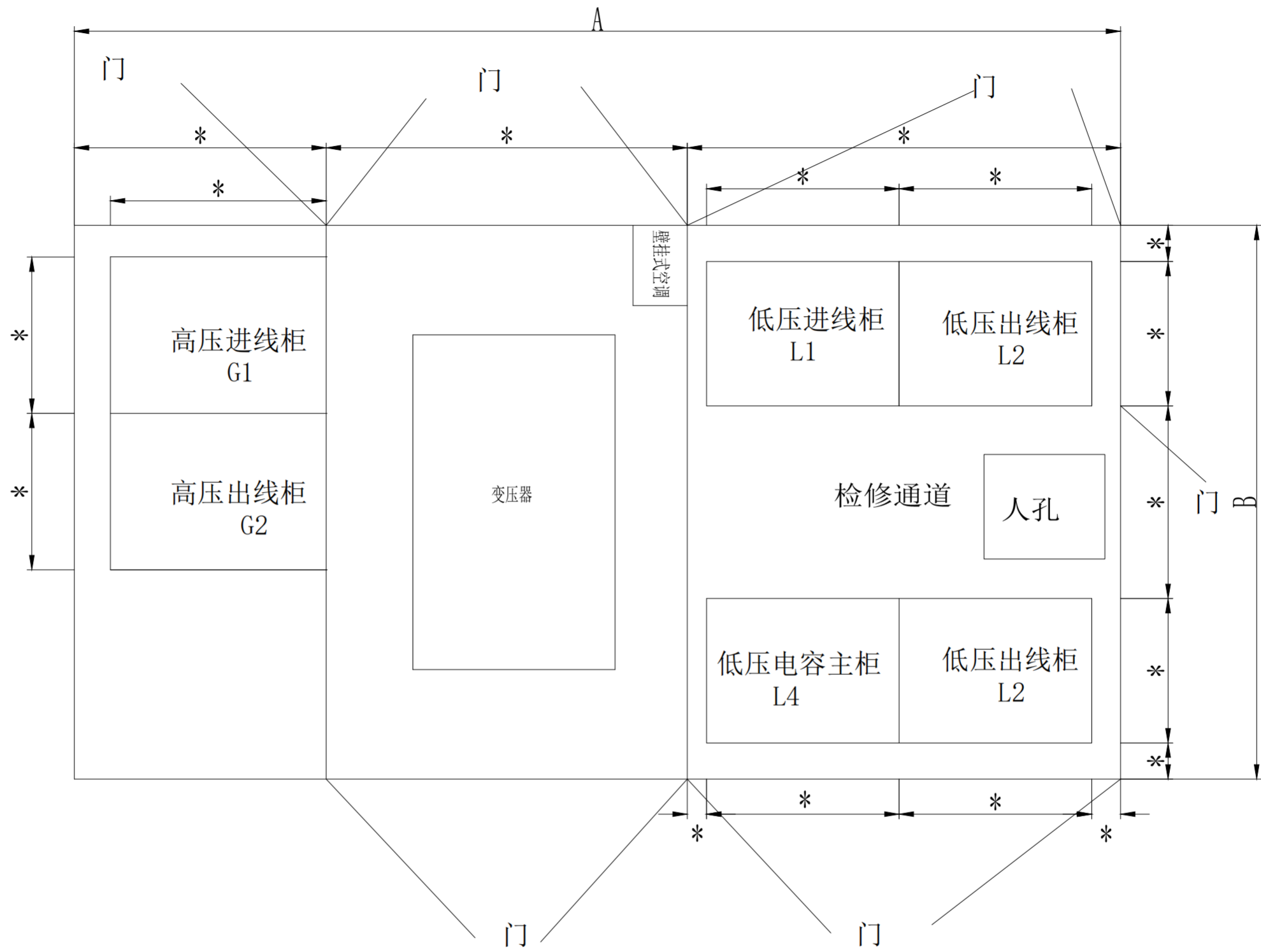
图例说明

	新增断路器		新装电缆终端头		新建10kV电缆
	原有电缆通道		新建箱式变电站		换装电杆

正然实业集团有限公司						陕西省荣军第二医院变压器增容改造		工程	施工图	设计阶段
批准		主设				改造方案图				
审核		CAD制图								
校核		勘测								
会签		日期								
		比例		图号	ZR-DRYY-202605-11S-01					

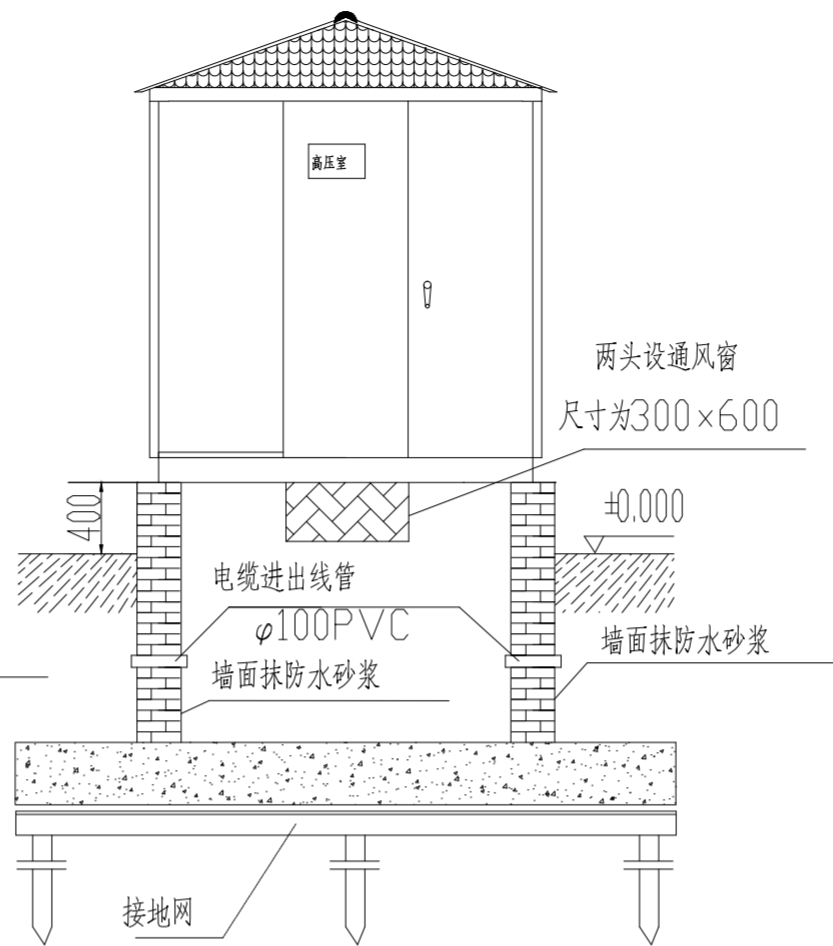
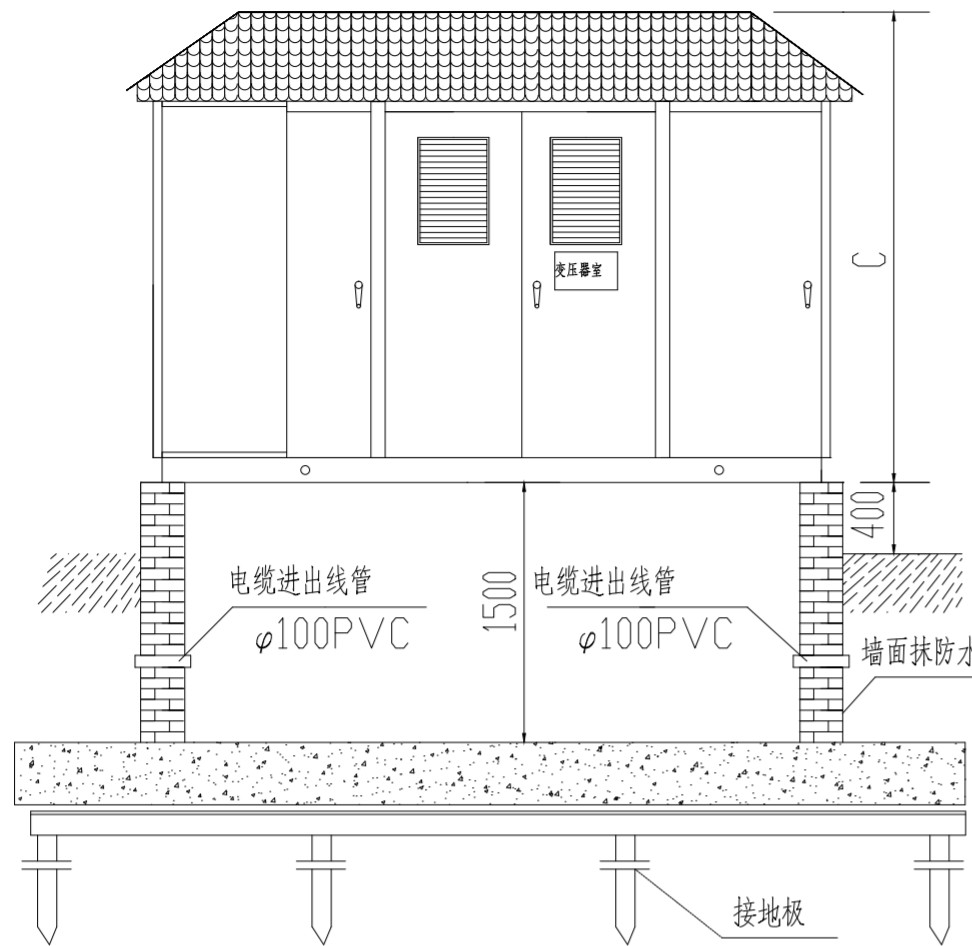


正然实业集团有限公司		陕西省荣复军人第二医院变压器增容改造		工程	施工图	设计阶段
批准	张正	主设	张正	箱变系统图		
审核	张正	AD制	张正			
校核	张正	陕西省住房和城乡建设厅				
会签		比例		图号	ZR-DRYY-202605-11S-02	



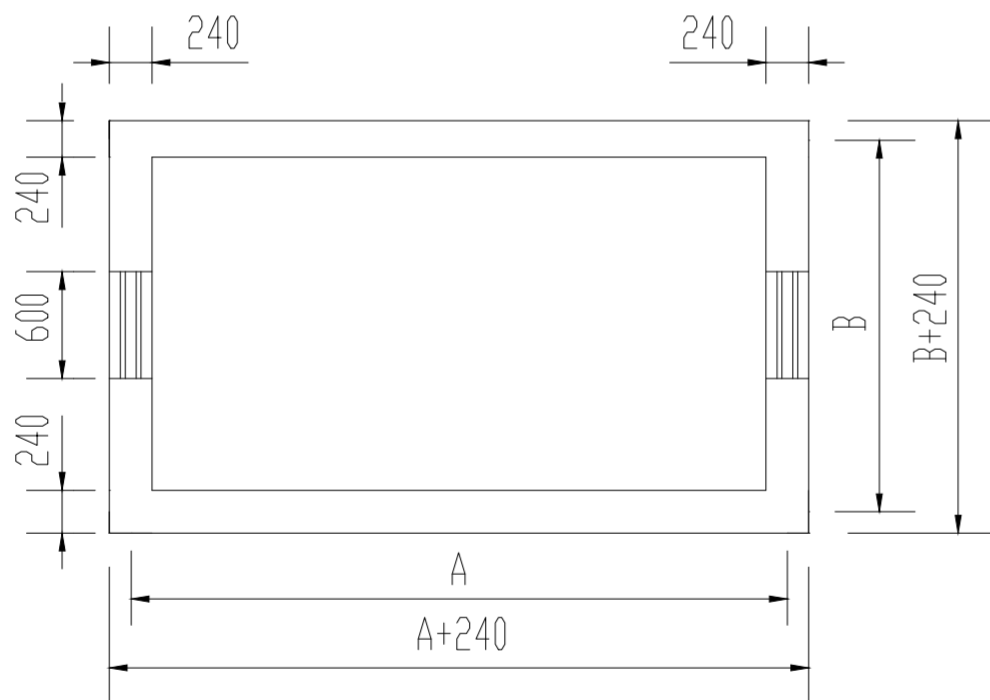
注：箱变具体尺寸以厂家实际为准

正然实业集团有限公司		设计专用章		陕西省军区第二医院变压器增容改造	工程	施工图	设计阶段
批准	张正	主设人	A261132479(乙级)	箱变平面布置图			
审核		CAD制图	张正				
校核		勘测					
会签		日期	2020.05				
		比例		图号	ZR-DRYY-202605-11S-03		



变压器容量 (KVA)	终端		
	长 (A)	宽 (B)	高 (C)

注：原有箱变基础尺寸：2.1*4.8（米）

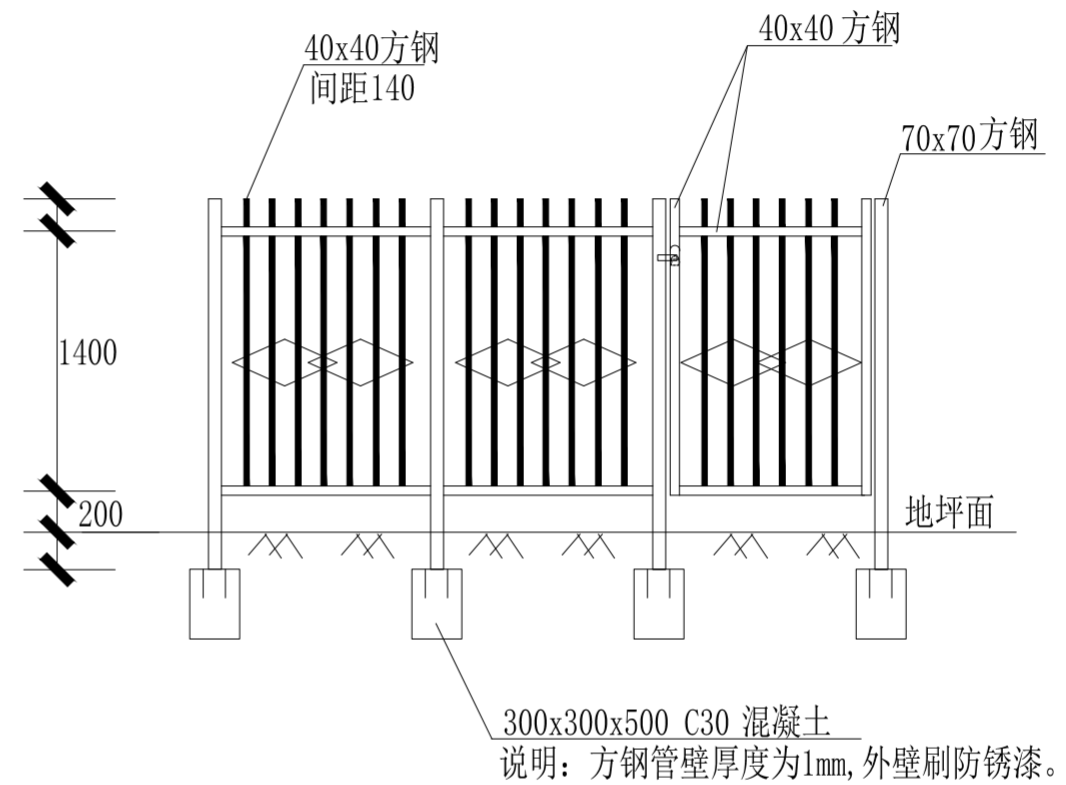
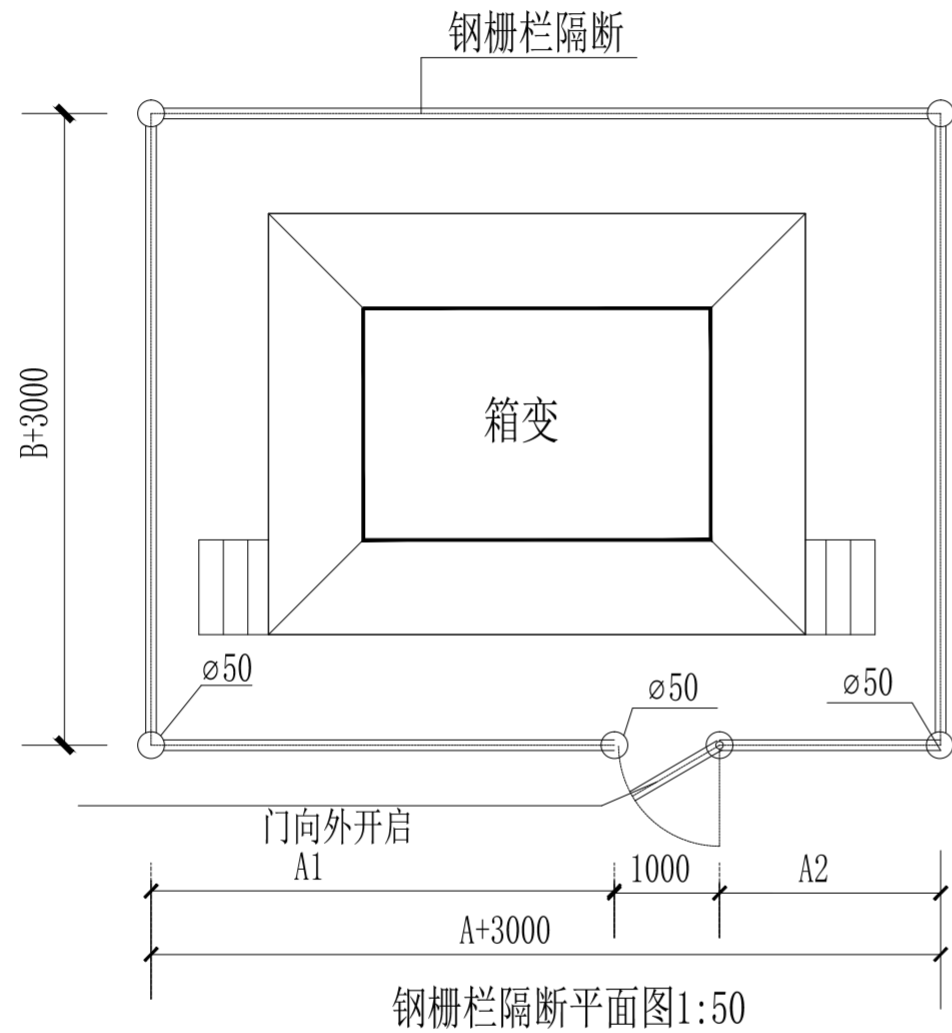


技术要求

1. 地基处理采用300mm厚3:7灰土, 分层夯实, 压实系数0.95; 垫层采用C15混凝土。分层夯实, 厚度 ≤ 200 。外放宽度 ≤ 100
2. 材料: 1.0米以下砖为 MU10粘土砖, M10水泥砂浆; 其余采用MU7.5粘土砖, M5混合砂浆。
3. 基础内的所有预埋铁件及支撑件应接地。
4. 通风百叶窗在小室内侧应装防小动物进入的钢板网。
5. 接地网边缘经常有人出入的走道处应敷设砾石
6. 集水坑内壁用20厚1:2防水砂浆抹光。
7. 进出电缆穿管的数量根据用户的实际情况确定, 穿管选用 $\phi 150$ 镀锌铁管。
8. 箱变周围采用成品围栏, 围栏距箱变外沿1.5米, 围栏门上加挂锁, 并设防雨板。
9. 吊装时用钢丝绳穿在产品底部的四只吊耳中, 把产品放置在基础上, 摆正找平, 平面度不大于1.5度, 将箱变底盘放在槽钢面上间隔焊接, 箱变、电缆、接地等安装完成, 经检查安全后方可送电使用。

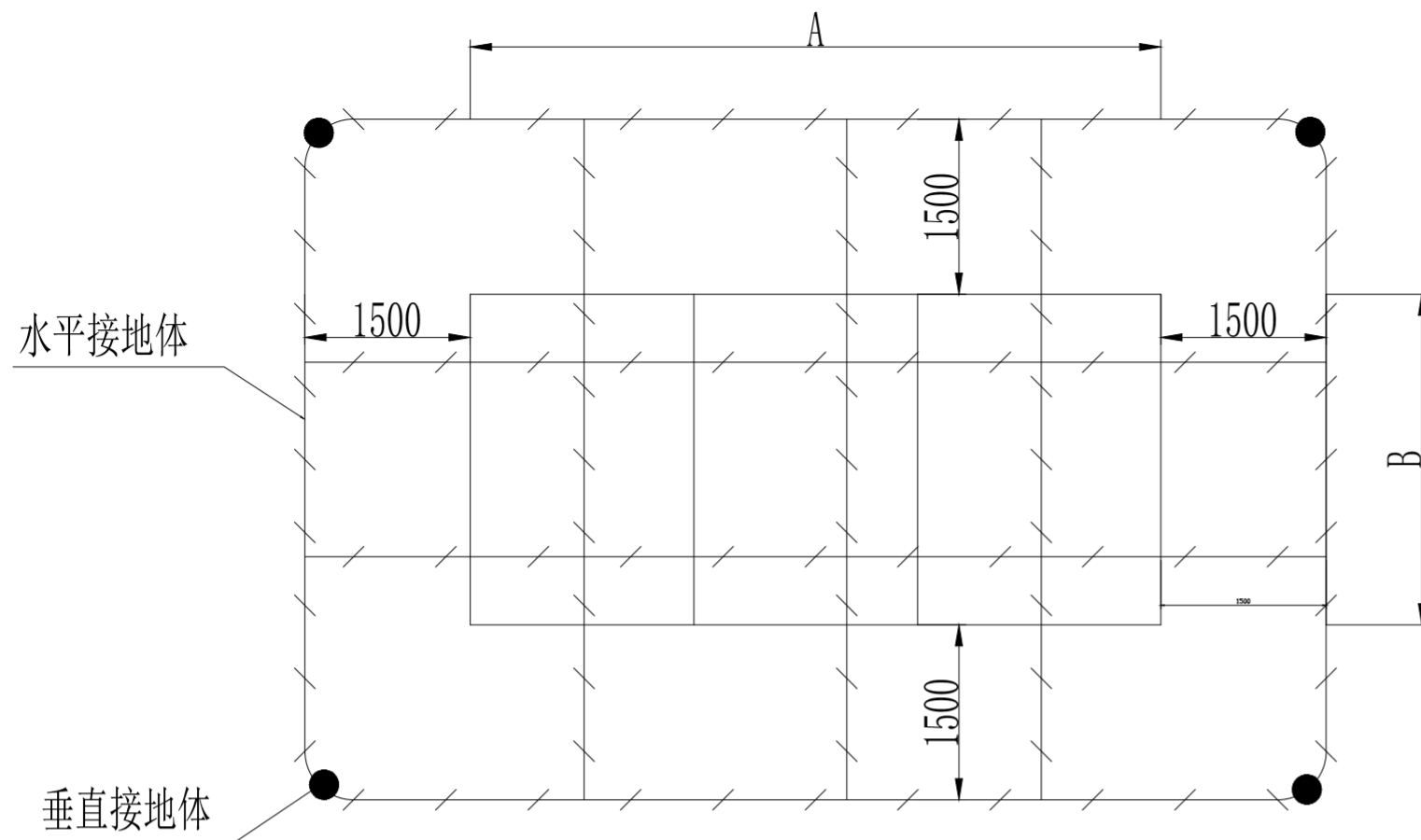
接地网施工完毕后应进行实测其接地电阻, 不得大于4欧,

正然实业集团有限公司			陕西省复军人第二医院变压器增容改造		工程	施工图	设计阶段
批准	张卫	主理人	A261132479(乙级)		箱变基础图		
审核		CAD制图	张强				
校核		勘测	陕西省住房和城乡建设厅				
会签		日期	2026.05.06 40582				
			图号	ZR-DRYY-202605-11S-04			

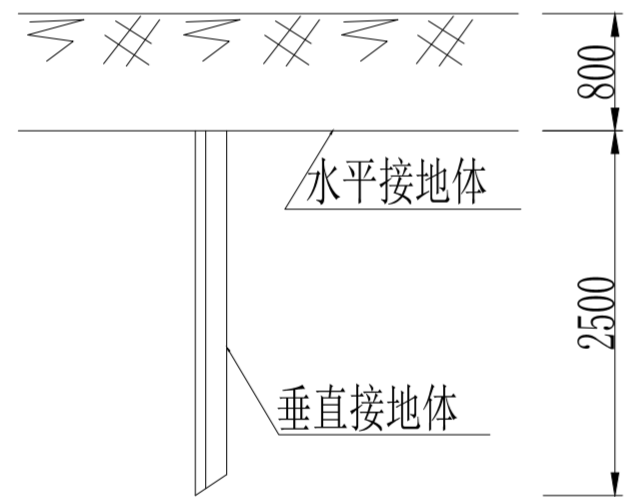


护栏详图

正然实业集团有限公司			陕西省住房和城乡建设厅		陕西省	军人第二医院变压器增容改造	工程	施工图	设计阶段
批准	张卫	主设	A261132479(乙级)						
审核		CAD制图	陕西省住房和城乡建设厅						
校核		勘测	6101990640582						
会签		日期	2026.05		图号	ZR-DRYY-202605-11S-05			
			箱变护栏图						



说明:1. 箱变的接地网环绕箱变布置, 接地极与接地带连接处焊接, 并作防腐处理。设备外皮及主变中性点可靠接地。接地极顶端与接地带埋深距地面不少于0.6m。
2. 接地装置的接地电阻应 $\leq 4\Omega$, 对于土壤电阻率高的地区, 如电阻实测值不满足要求, 应增加垂直接地极及水平接地体的长度, 直到符合要求为止。如10kV为低电阻接地系统, 除接地装置的接地电阻应 $\leq 4\Omega$, 另外配变中性点的接地应与变压器的保护接地装置分开(距离 $\geq 10\text{m}$), 可采用电缆引至网外, 其接地电阻应 $\leq 4\Omega$ 。当不能分开时, 则配变保护接地的接地电阻应 $< 0.5\Omega$ 。

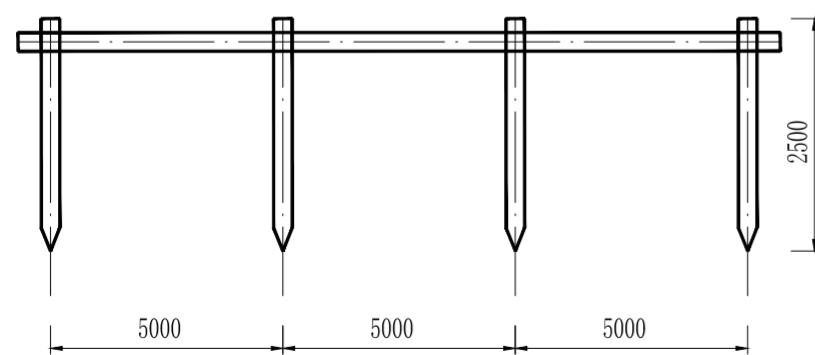


说明:

- 1、接地极打入地下3.3米深处, 户外接地干线埋深0.8米, 距离基础1.5米, 接地极间距应大于5.0米。
- 2、户内接地干线与基础预埋槽钢、电缆沟内电缆支架应可靠焊接, 且与接地网至少应有两个连接点。
- 3、接地网施工完毕后应进行实测其接地电阻, 不得大于4欧, 如果不满足要求可增大放射水平接地网或增设引外接地体。
- 4、电气设备接地体不得串接: 接地线与电缆交叉时, 电缆应穿管敷设。
- 5、施工时请见陕D1(73)第三册有关章节。

备注: 1、接地网工频接地电阻不得大于4欧姆, 否则应延伸接地网。

- 2、接地材料应进行热镀锌防腐处理。
- 3、所有不带电设备外壳、柜体、裸金属构架, 金属材料、电缆金属保护层等均应与接地网可靠连接。
- 4、接地线连接处四周应可靠焊接。
- 5、利用热镀锌扁钢构成环网。

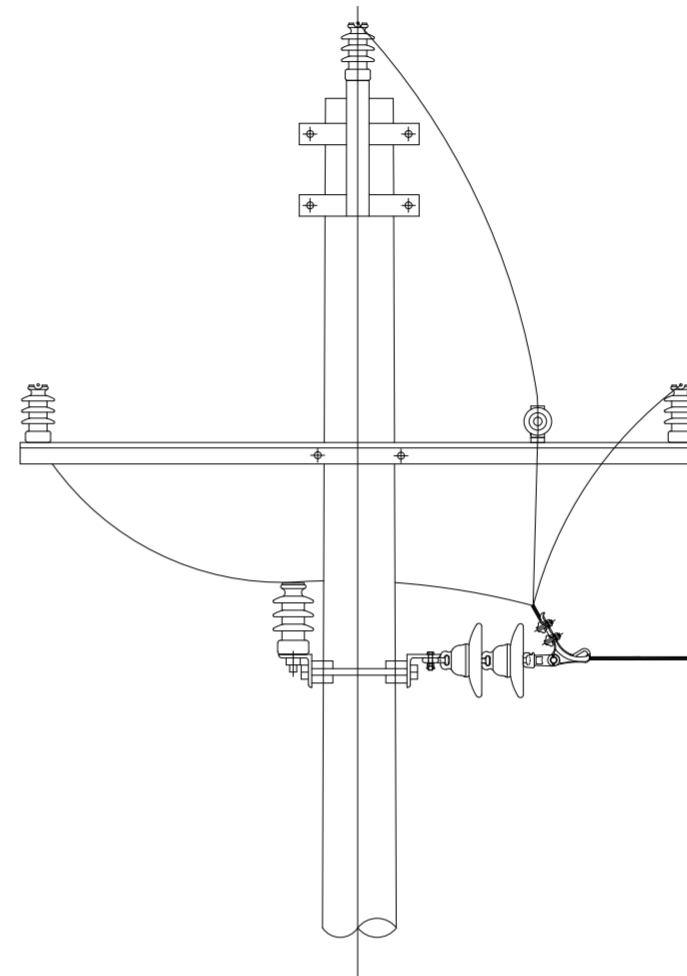
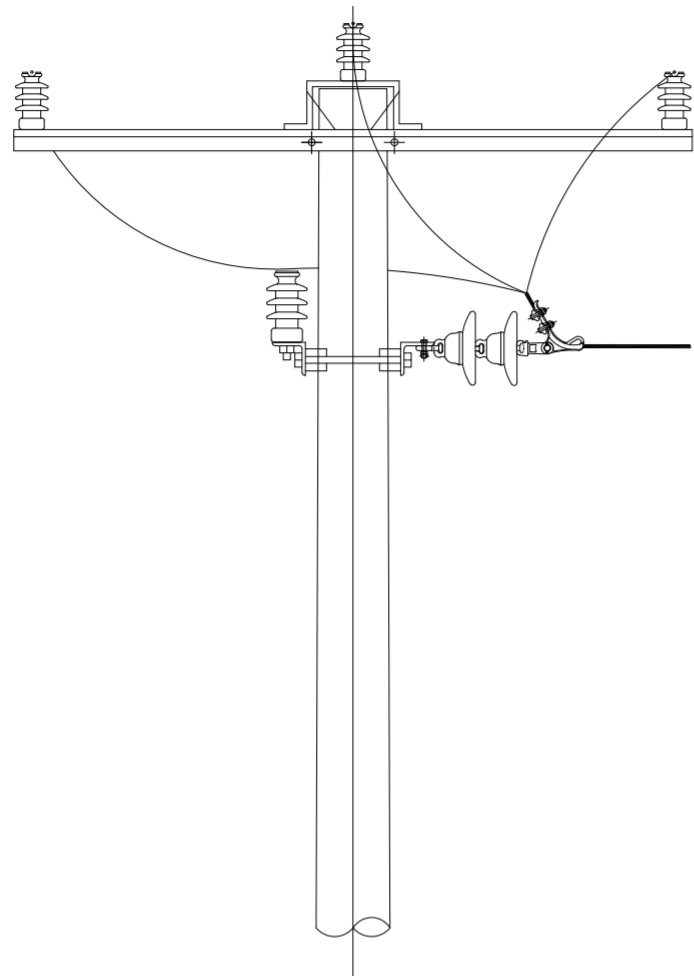


接地组装图

符号	名称	型号及规格	单位	数量
●	接地极	角钢 $\angle 50 \times 5$ L=2500mm	根	4
— / —	接地线	扁钢 -5×50	米	40

正然实业集团有限公司		陕西省荣复军人第二医院变压器增容改造		工程	施工图	设计阶段
批准	张卫	主设人	张卫			
审核	张卫	CAD制图	张卫			
校核	张卫	日期	2026.05			
会签		比例	1:1			
			图号	ZR-DRYY-202605-11S-06		

箱变接地布置图



说明:10kV引线跳线绝缘子应采用柱式绝缘子,跳线绝缘子安装方式请根据需求自行设计。

图 17-7 10kV单回路直线无熔丝支撑装置(一、二)

正然实业集团有限公司		陕西省荣复军人第二医院变压器增容改造 工程		施工图	设计阶段
批准	张强	主设	张强		
审定	张强	CAD制图	张强		
审核	张强	勘测	张强		
校核	张强	日期	2026.05	10kV单回路直线无熔丝支撑装置(一、二)	
会签		比例		图号	ZR-DRYY-202605-11S-07



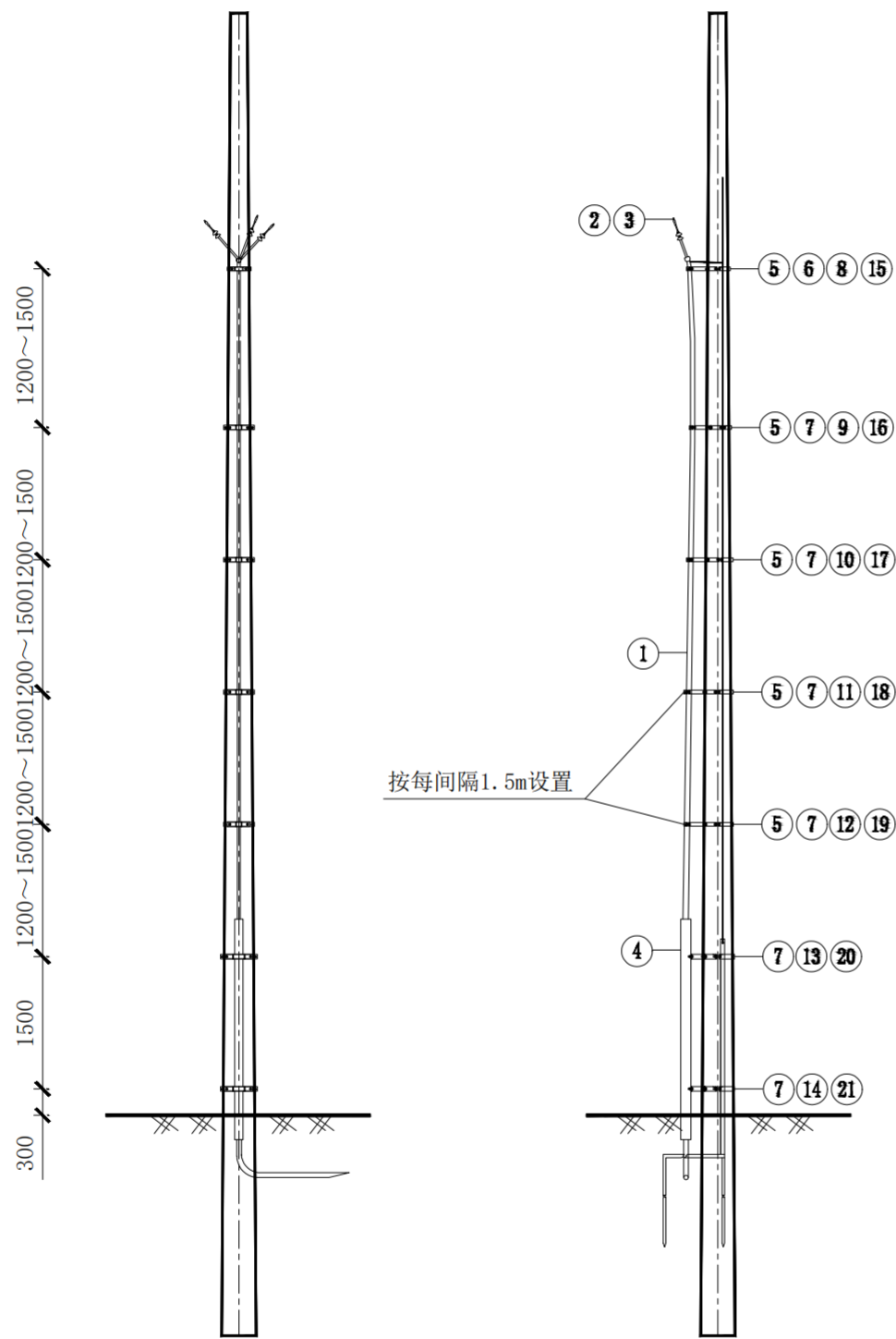


图 18-14 单回电缆上杆安装图

主要材料表

序号	材料名称	型号规格	单位	数量	备注
①	电缆		根	1	设计选型
②	电缆头		套	1	设计选型
③	铜镀锡接线端子		只	3	设计选型
④	电缆保护管		付	1	设计选型
⑤	电缆卡抱	KBG4	块	5	
⑥	杆上电缆固定架	DLJ6-400A	付	1	
⑦	杆上电缆固定架	DLJ5-165	块	6	
⑧	横担抱箍	HBG6-240	块	1	
⑨	横担抱箍	HBG6-260	块	1	
⑩	横担抱箍	HBG6-280	块	1	
⑪	横担抱箍	HBG6-300	块	1	
⑫	横担抱箍	HBG6-320	块	1	
⑬	横担抱箍	HBG6-340	块	1	
⑭	横担抱箍	HBG6-360	块	1	
⑮	半圆抱箍	BG6-240	块	1	
⑯	半圆抱箍	BG6-260	块	1	
⑰	半圆抱箍	BG6-280	块	1	
⑱	半圆抱箍	BG6-300	块	1	
⑲	半圆抱箍	BG6-320	块	1	
⑳	半圆抱箍	BG6-340	块	1	
㉑	半圆抱箍	BG6-360	块	1	
㉒	螺栓	M18×90	只	14	
㉓	螺栓	M18×45	只	14	
㉔	螺栓	M16×45	只	20	

说明:

- 1、电缆支架配置原则：电缆保护管支架以上每层按每隔1.2m~1.5m设置电缆支架。
- 2、本图电缆支架安装抱箍规格按照 $\phi 190 \times 15\text{mm}$ 单回电缆上杆配置，其它杆高、梢径或杆型的电缆支架安装抱箍参照电缆支架配置原则，由设计另行选择。

正然实业集团有限公司		陕西省荣复军人第二医院变压器增容改造		工程	施工图	设计阶段
批准	张强	主设人	张强	单回电缆上杆安装图		
审定	张强	制图	张强			
审核	张强	勘测				
校核	张强	日期	2026.05			
会签		比例				
		图号	ZR-DRYY-202605-11S-08			