

河

堤

大荔

路

3#

材料工程2-1

材料工程2-2

材料工程2-2

材料工程2-2

材料工程1-1

材料工程1-2

材料工程2-1

材料工程2-2

干砌石护坡

干砌石护坡

笼石台

笼石台

水下笼石

工程规模: 2#坝维修长度39m

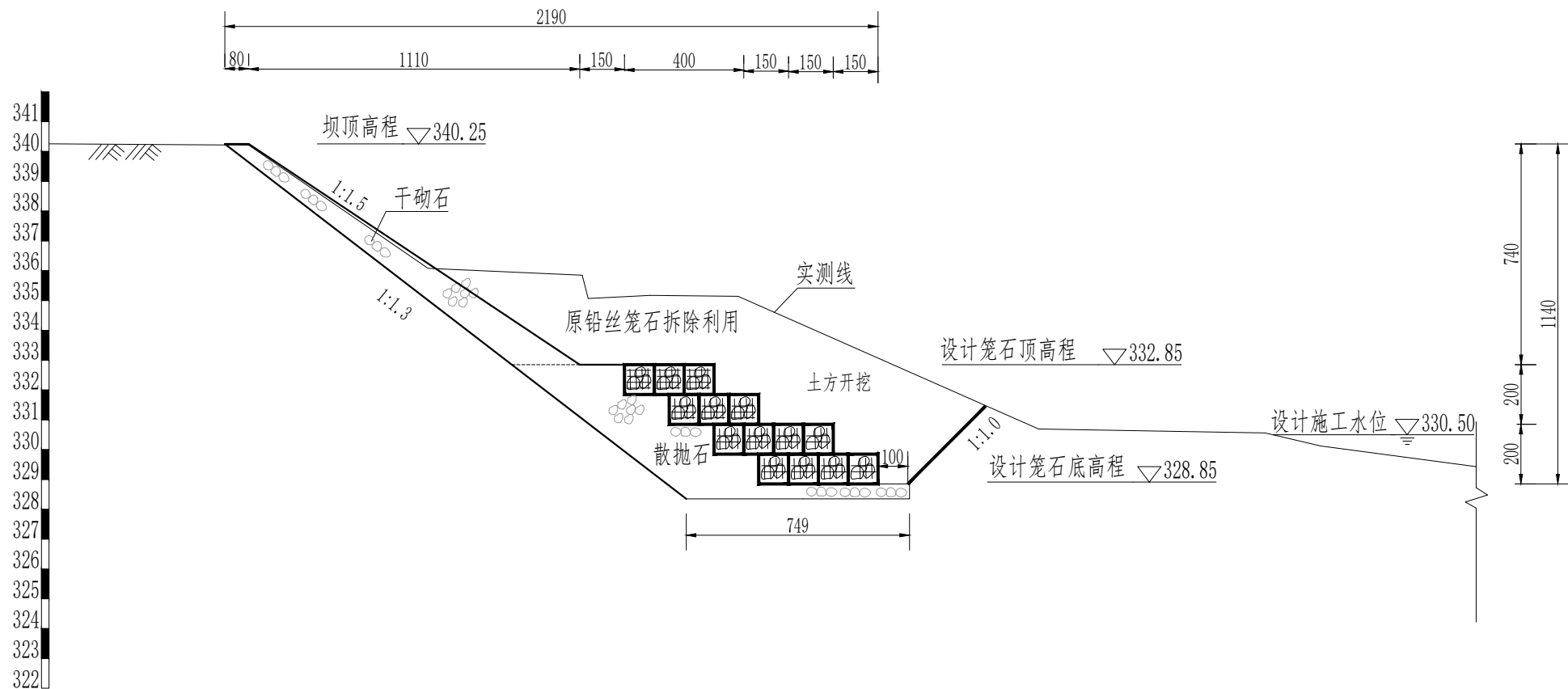
340.522

340.522

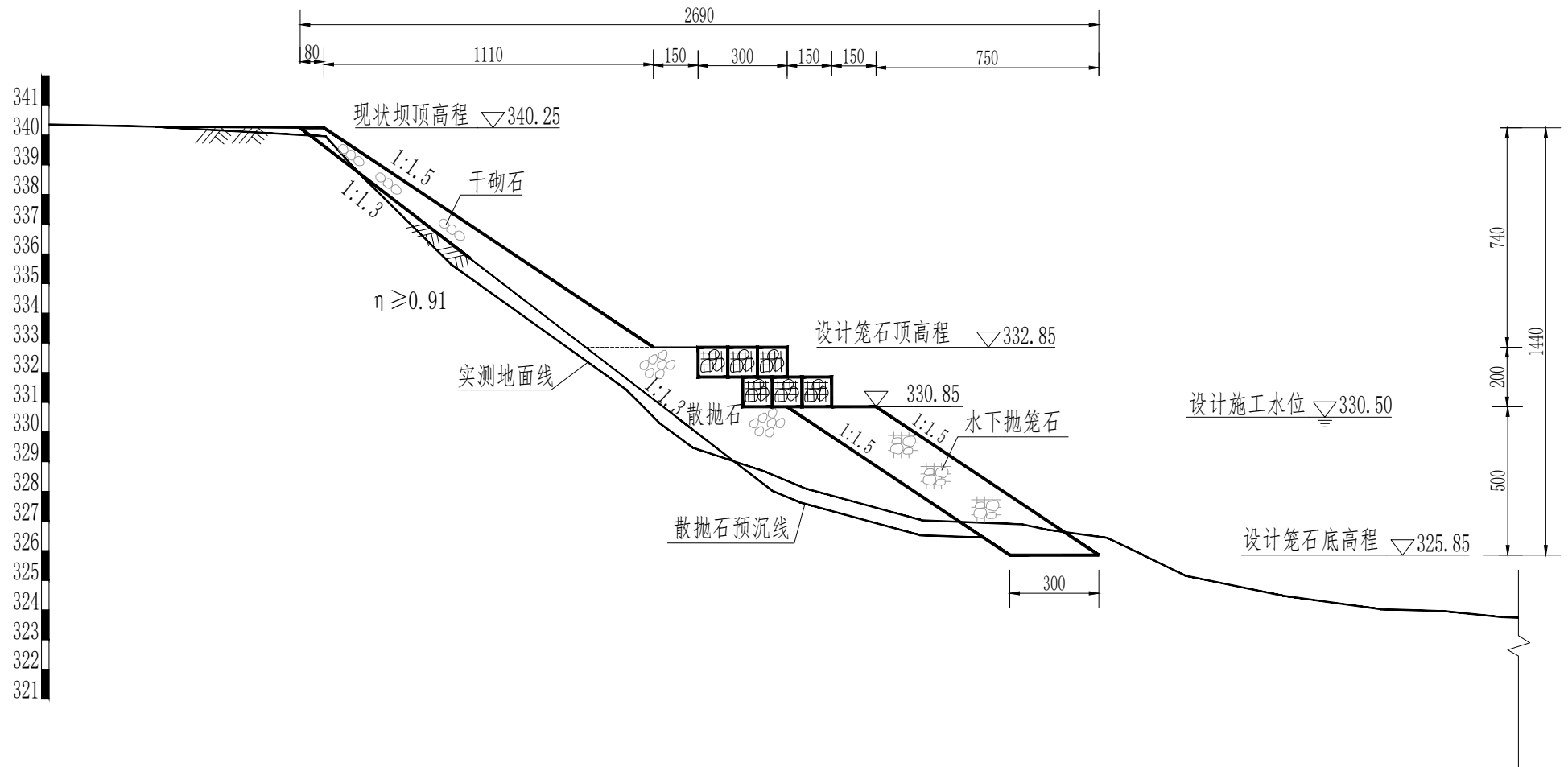
河

渭

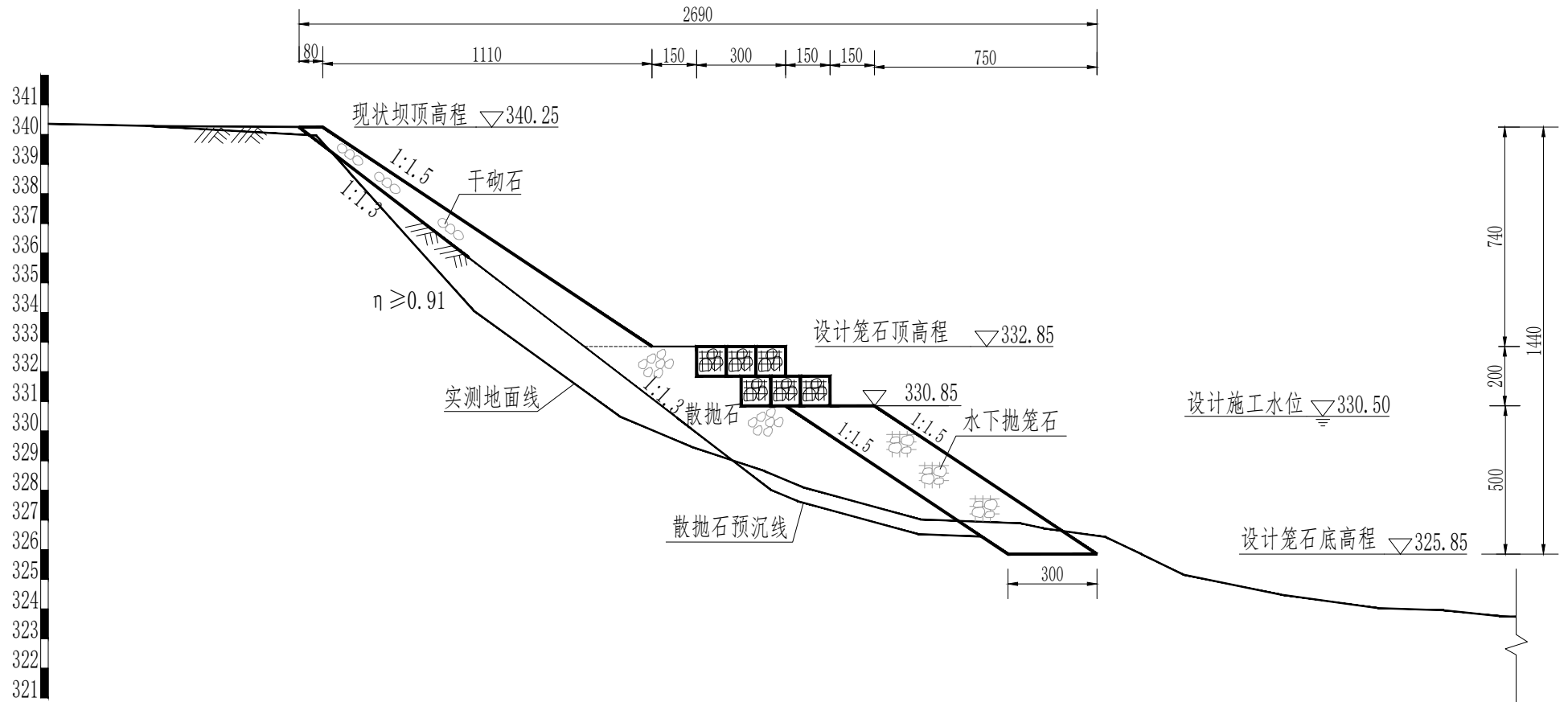
陈村工程2#坝维修 I-I 横断面设计图 1:200



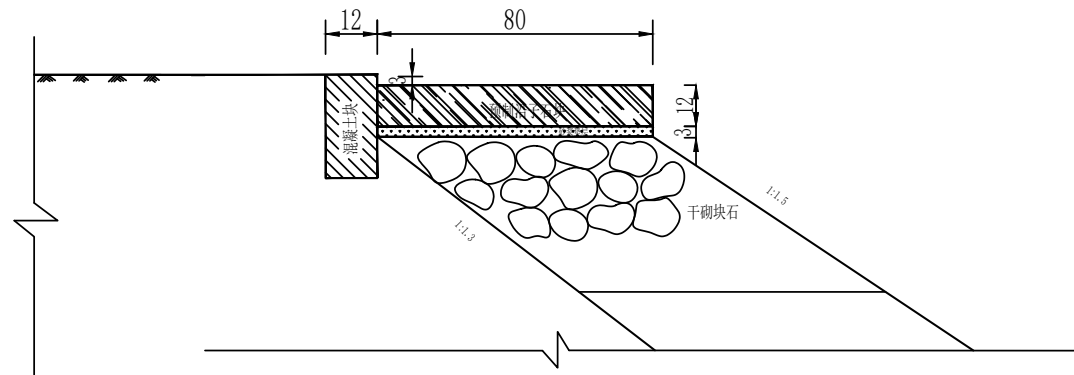
陈村工程2#坝II-II维修横断面设计图 1:200



陈村工程2#坝维修III-III横断面设计图 1:200



混凝土块、沿子石结构图 比例: 1:20



说明:

1. 本次对陈村工程2#坝维修, 维修坝垛1座, 修复总长度39m。
2. 维持原坝顶高程不变, 笼石台高程为335.85m, 笼石结构1m×1m×1m。
3. 图中高程为1985国家高程, 单位为m, 图中尺寸标注为cm。