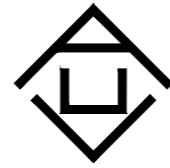


神木市2025年店塔镇倪家沟村养殖场扩建工程

施工图



证书号 A261132440

神木市汪洋建筑设计工程有限公司

2025年11月

建筑设计说明

一 设计依据

1. 现行的国家有关建筑设计规范、规程和规定。

《民用建筑设计统一标准》GB50352-2019

《建筑设计防火规范》GB50016-2018

《无障碍设计规范》GB 50763-2012

《建筑内部装修设计防火规范》GB50222-2017

《建筑防火通用规范》(GB 55037-2022)

二 项目概况

1. 项目名称: 神木市2025年店塔镇倪家沟村养殖场扩建工程

2. 工程地点: 神木市店塔镇。

3. 建筑面积: 散养猪舍400m², 鸡舍320m², 母羊产房720m²。

4. 设计内容: 包括散养猪舍一座, 鸡舍一座, 母羊产房一座和室外部分。

5. 结构形式: 轻型钢结构, 抗震设防烈度: 六度, 设计使用年限: 10年。

6. 耐火等级: 二级。

三 设计标高

1. 本工程±0.000为室内地坪标高; 室内外高差为0.15m。

2. 本工程标高以m为单位, 总平面尺寸以m为单位, 其它尺寸以mm为单位。

四 墙体工程

1. ±0.000以上墙体 MU10 烧结承重多孔砖, 砌筑 M7.5 混合砂浆,

±0.000以下墙体 MU15 实心砖, 砌筑 M7.5 混合砂浆。

2. 各层标注标高为完成面标高(建筑面标高), 屋面标高为结构面标高;

3. 墙身防潮层: 在首层地坪下60处做20厚1:2水泥砂浆内加3~5%防水剂的墙身防潮层(在此标高为钢筋混凝土构造时可不作)。如果首层墙体两侧地坪有高差, 除高低两道水平防潮层外, 在墙体临土壤一侧墙面, 高低两道防潮层之间, 做垂直防潮层, 作法同水平防潮层。

4. 墙体留洞及封堵

预留洞的封堵: 混凝土墙留洞的封堵见结施, 其余砌筑墙留洞待管道设备安装完毕后, 用C20细石混凝土填实;

五 屋面工程

1. 本工程屋面为0.5厚压型钢板。

2. 屋面排水为双坡自由排水。

六 门窗工程

1. 门: 定制钢框镀锌铁皮门。

2. 窗: 单框双玻塑钢窗。

3. 外门窗图纸无要求时立樘与墙体外皮齐, 有要求的按照图纸定位放置安装, 立樘居中及与内墙皮齐时须加设附框。内门窗图纸无要求时立樘居中。

七 其它施工中注意事项

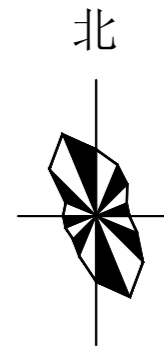
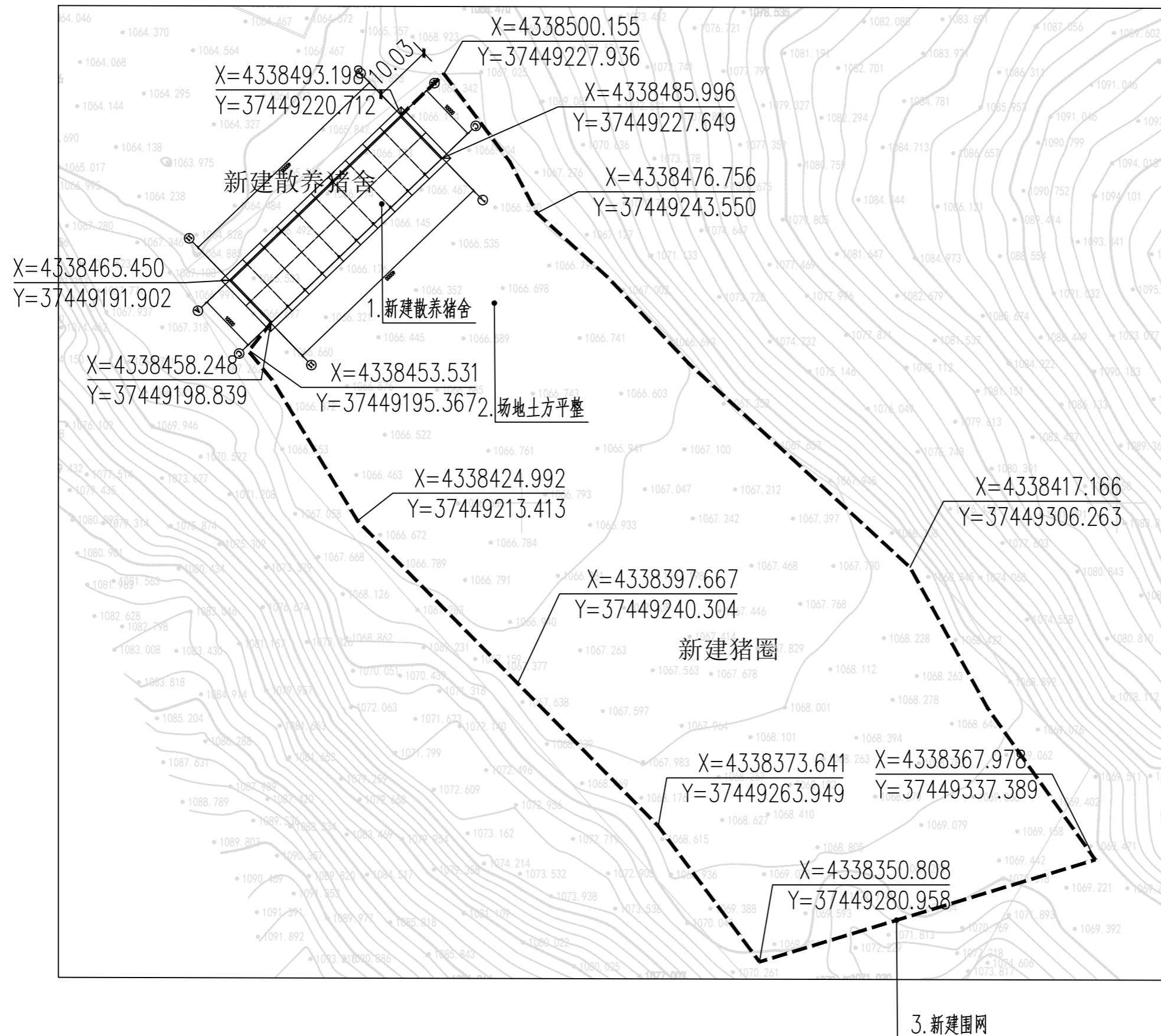
1. 本图所标注的各种留洞与预埋件应与各工种密切配合后, 确认无误方可施工。

2. 施工时, 应与结构、给排水、电气等专业密切配合。

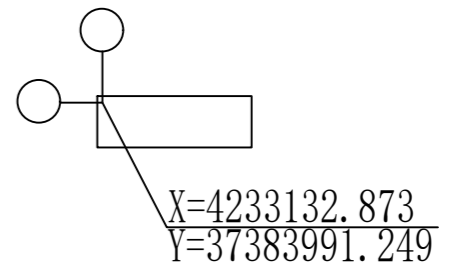
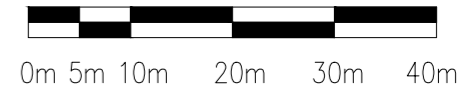
3. 水暖工程立管(如雨水管、暖气管、上下水管等)穿房间, 应尽量贴近梁柱和墙, 以减少装修包装尺寸。

4. 施工中应严格执行国家各项施工质量验收规范。

 神木市汪洋建筑设计工程有限公司 SHENMUSHI WANGYANG JIANZHUSHEJI GONGCHENYOUXI TEGONGSI 证书号 A261132440	工程名称	神木市2025年店塔镇倪家沟村养殖场扩建工程				
	项目名称	神木市2025年店塔镇倪家沟村养殖场扩建工程				
项目负责人	李强	设计	尚文龙	建筑设计说明	设计号	WY2025-S15
工种负责人	张敬梅	绘图	尚文龙		图别	建施
审定	张敬梅	* 本图纸版权归神木市汪洋建筑设计工程有限公司所有, 不得用于本工程以外范围。			图号	N01
校核	杨陆军	* 本图纸需手续齐全方可施工。 电话: 3744718			日期	2025.11.



比例尺



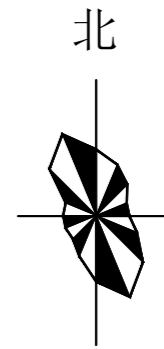
建筑物轴线交点坐标

- 说明：
1. 图中建筑物为建筑物的外轮廓平面。
 2. 图中标注的尺寸均为建筑物外墙面之间或建筑物退用地红线的距离。
 3. 图中尺寸、坐标和标高均以米为单位。
 4. 图中采用采用2000国家大地坐标系，2000国家大地高程系统。

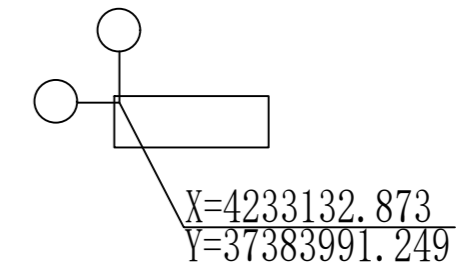
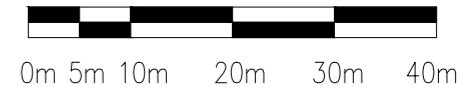
编号	名称	工程量	单位	备注
1	新建散养猪舍	1	座	详见相关图纸
2	场地土方平整	2652.6	m ³	面积为8842m ² ，平均厚度为0.3米
3	新建围网	382.5	m	面积为255.58m ² ，做法见详图-D01，，开门位置依现场位置确定
4	新建排水土渠	382.5	m	围网外侧，宽0.6米，深0.6米

总平面图一 1:1000

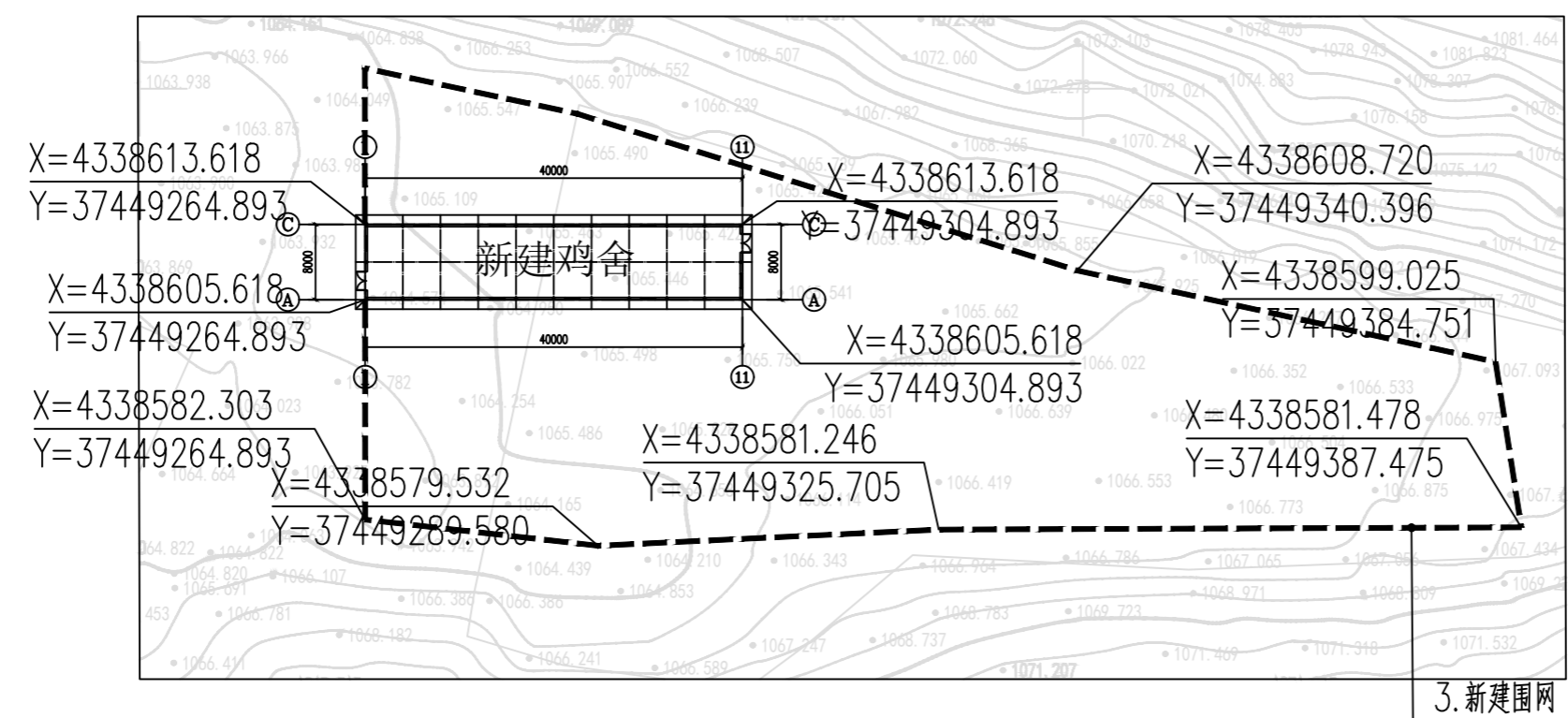
神木市汪洋建筑设计工程有限公司 SHENMUSHI WANGYANGJI ANZHUSHIJI GONGCHENYIYOUX IEGONGSI 注册 A261132440				工程名称	神木市2025年店塔镇倪家沟村养殖场扩建工程	
项目负责人	李强	设计	尚文光	项目名称	散养猪舍	
工种负责人	张敬梅	绘图	尚文光	设计号	WY2025-S15	
审定	张敬梅	审核	李强	图别	建施	
技 核	李强	技 核	李强	图号	G01	
本图版权归神木市汪洋建筑设计工程有限公司所有，不得用于本工程以外用途。 本图解释权归本公司所有。				日期	2025.11.	



比例尺



建筑物轴线交点坐标

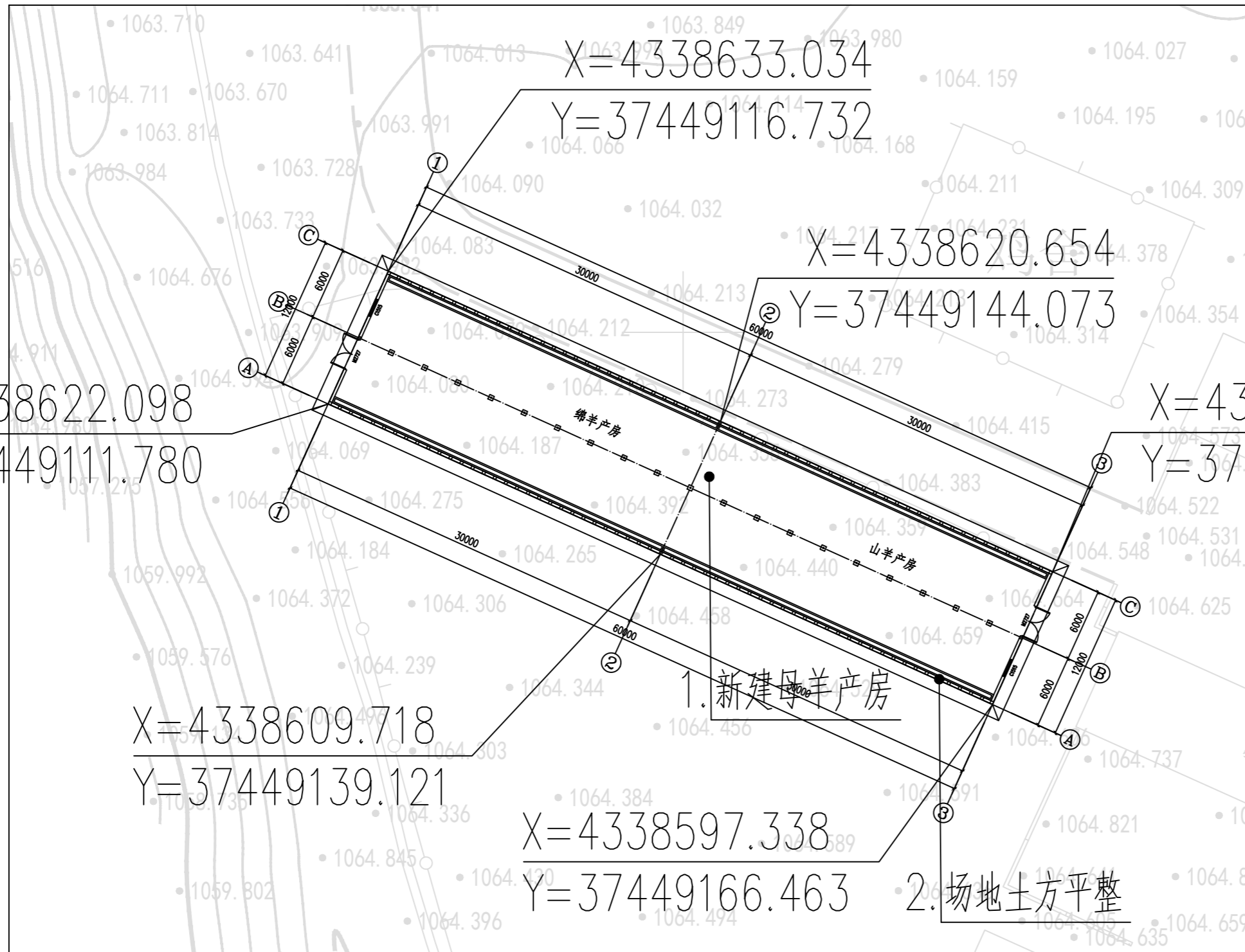


- 说明：
1. 图中建筑物为建筑物的外轮廓平面。
 2. 图中标注的尺寸均为建筑物外墙面之间或建筑物退用地红线的距离。
 3. 图中尺寸、坐标和标高均以米为单位。
 4. 图中采用采用2000国家大地坐标系，2000国家大地高程系统。

散养猪舍工程量表				
编号	名称	工程量	单位	备注
1	新建鸡舍	1	座	详见相关图纸
2	场地土方平整	1200.9	m ³	面积为4003m ² ，平均厚度为0.3米
3	新建围网	304.4	m	面积为255.58m ² ，做法见详图-D02，开门位置依现场位置确定
4	新建排水土渠	304.4	m	围网外侧，宽0.6米，深0.6米

总平面图二 1:1000

神木市汪洋建筑设计工程有限公司 SHENMUSHI WANGYANGJI ANZHUSHEJI GONGCHENYIYOUXIEGONGSI		工程名称	神木市2025年店塔镇倪家沟村养殖场扩建工程	
项目负责人 李强 张敬梅 工种负责人 张敬梅 审定 张敬梅 校核 张敬梅		项目名称	鸡舍	
设计 尚文光 绘图 尚文光 审核 尚文光 校核 尚文光		设计号 WY2025-S15 图别 建施 图号 G02 日期 2025.11.		
注：本图版权归神木市汪洋建筑设计工程有限公司所有，不得用于本工程以外范围。 注：本图版权归神木市汪洋建筑设计工程有限公司所有，不得用于本工程以外范围。		总平面图二		



X=4338622.098
Y=37449111.780

X=4338609.718
Y=37449139.121

X=4338597.338
Y=37449166.463

X=4338633.034
Y=37449116.732

X=4338620.654
Y=37449144.073

X=4338608.274
Y=37449171.416

X=4233132.873
Y=37383991.249

建筑物轴线交点坐标

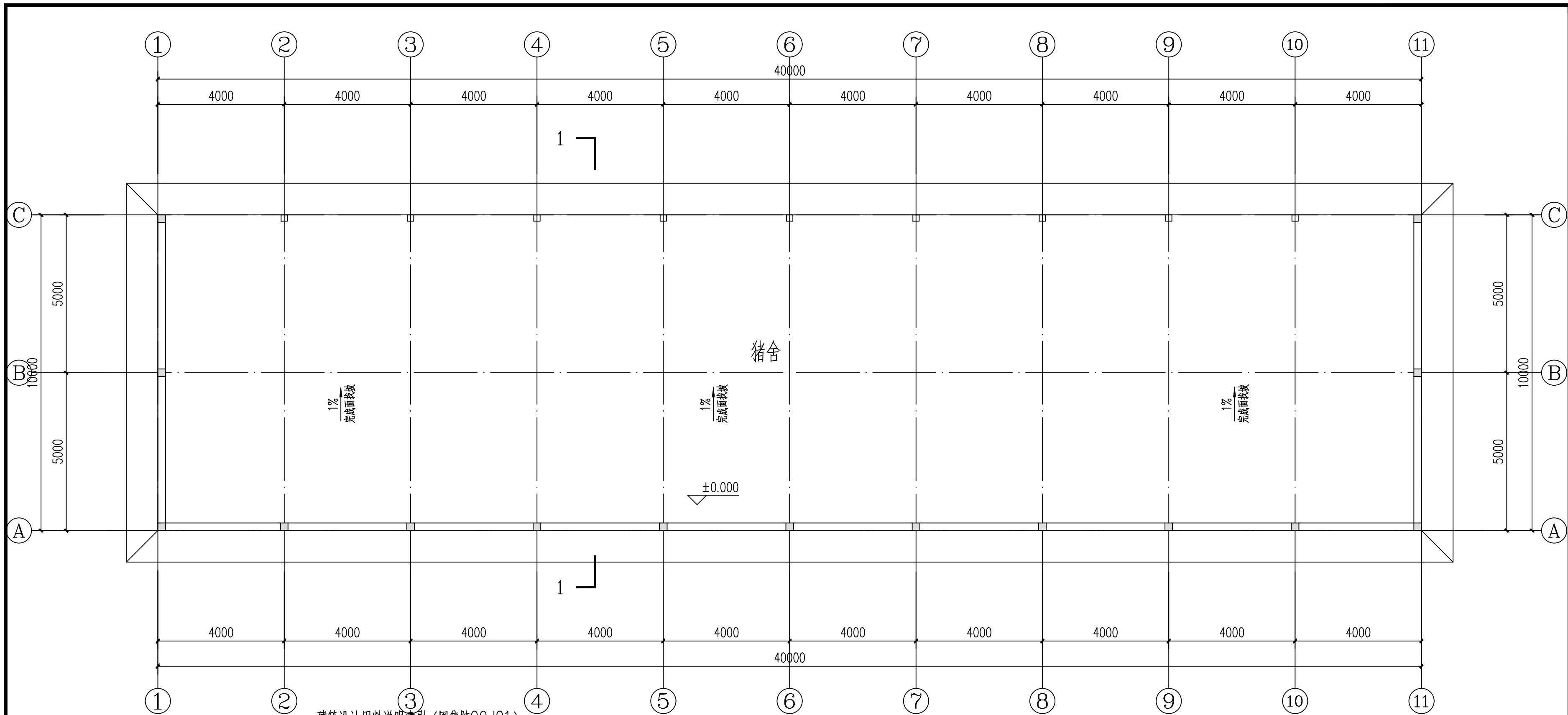
- 说明：
1. 图中建筑物为建筑物的外轮廓平面。
 2. 图中标注的尺寸均为建筑物外墙面之间或建筑物退用地红线的距离。
 3. 图中尺寸、坐标和标高均以米为单位。
 4. 图中采用采用2000国家大地坐标系，2000国家大地高程系统。

总平面图三 1:1000

母羊产房工程量表				
编号	名称	工程量	单位	备注
1	新建母羊产房	1	座	详见相关图纸
2	场地土方平整	216	m ³	面积为720m ² ，平均厚度为0.3米。

		神木市汪洋建筑设计工程有限公司 SHENMUSHI WANGYANGJIANZHUSHEJIGONGCHENYOUXINGONGSI		工程名称 神木市2025年店塔镇倪家沟村养殖场扩建工程
项目负责人 李强		设计 尚文龙		设计号 WY2025-S15 图别 建 施 图号 G03 日期 2025.11.
工种负责人 张敬梅		绘图 尚文龙		
审 定 张敬梅		校 核 杨陆军		
注：本图版权归神木市汪洋建筑设计工程有限公司所有，不得用于本工程以外范围。 本图经手竣工后方可施工。 电话：.3744718				

总平面图三



建筑设计用料说明索引 (图集陕09J01)

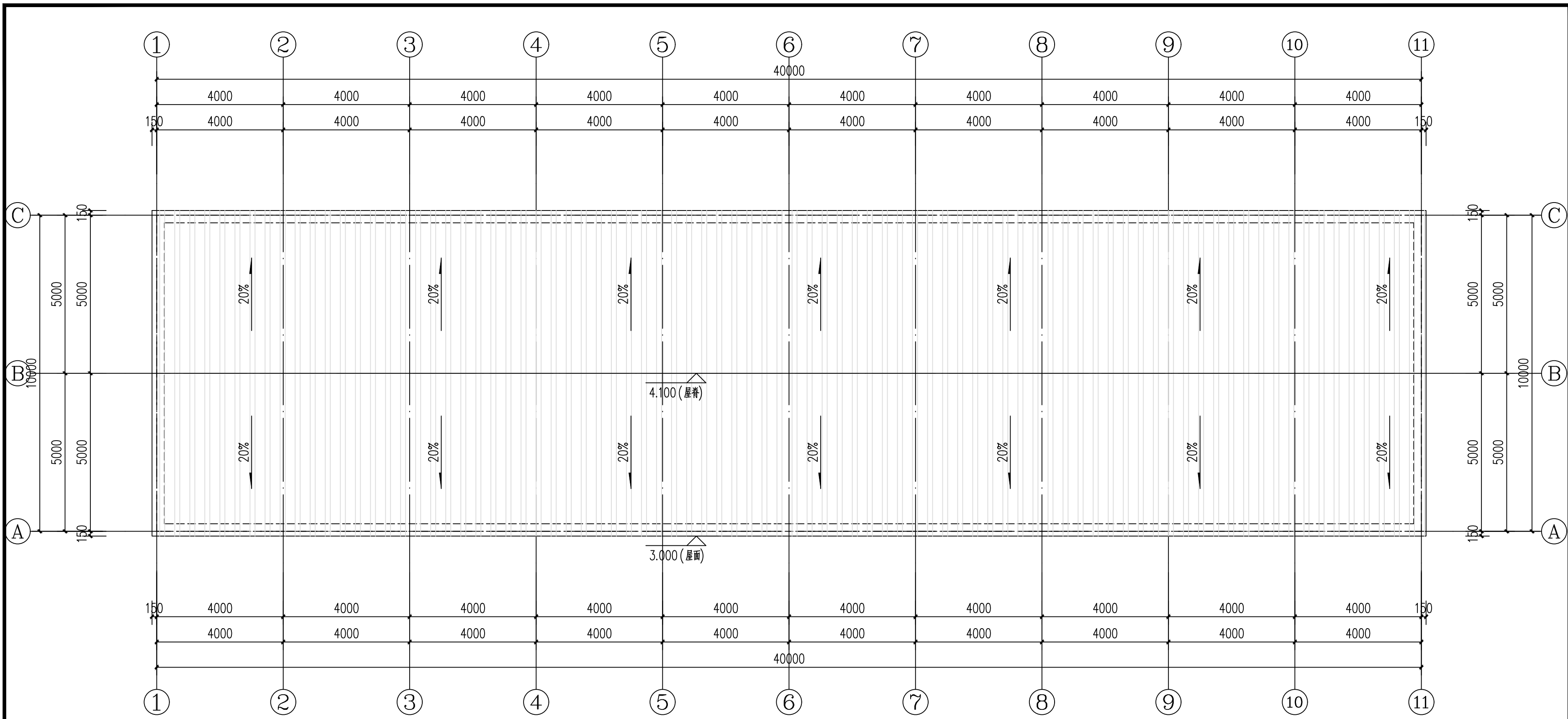
序号	类别	名称	页数	编号	使用范围	附注
1	散水	细石混凝土散水	室外-3	散4	全部	1.0m宽
2	外墙	清水砖勾缝墙面	外-3	外1	全部	
3	地面	混凝土地面	室内-7	地2	全部	表面拉毛处理
4	内墙	清水砖勾缝墙面	外-3	参考外1	1.5m以下	
5	屋面	压型钢板屋面	\	\	屋面	0.5厚压型钢板
6	食槽	成品不锈钢食槽	\	\	\	双面型:长2米,宽75厘米,高90厘米,每侧8个采食位,304(食品级,耐腐蚀),共5个

一层平面图 1:100

注: 本层建筑面积为400m²

 神木市汪洋建筑设计工程有限公司 SHENMUSHI WANGYANGJIANZHUSHEJI GONGCHENYOUXI TEGONGSI 证号: A261132440		工程名称	神木市2025年店塔镇倪家沟村养殖场扩建工程		
		项目名称	散养猪舍		
项目负责人	李强	设计	尚文龙	李强	设计号 WY2025-S15 图别 建施 图号 P01-1 日期 2025.11.
工种负责人	张敬梅	绘图	尚文龙	李强	
审定	张敬梅	本图纸版权归神木市汪洋建筑设计工程有限公司所有,不得用于本工程以外范围。 本图纸需手续齐全方可施工。 电话: 3744718			
校核	杨陆军				

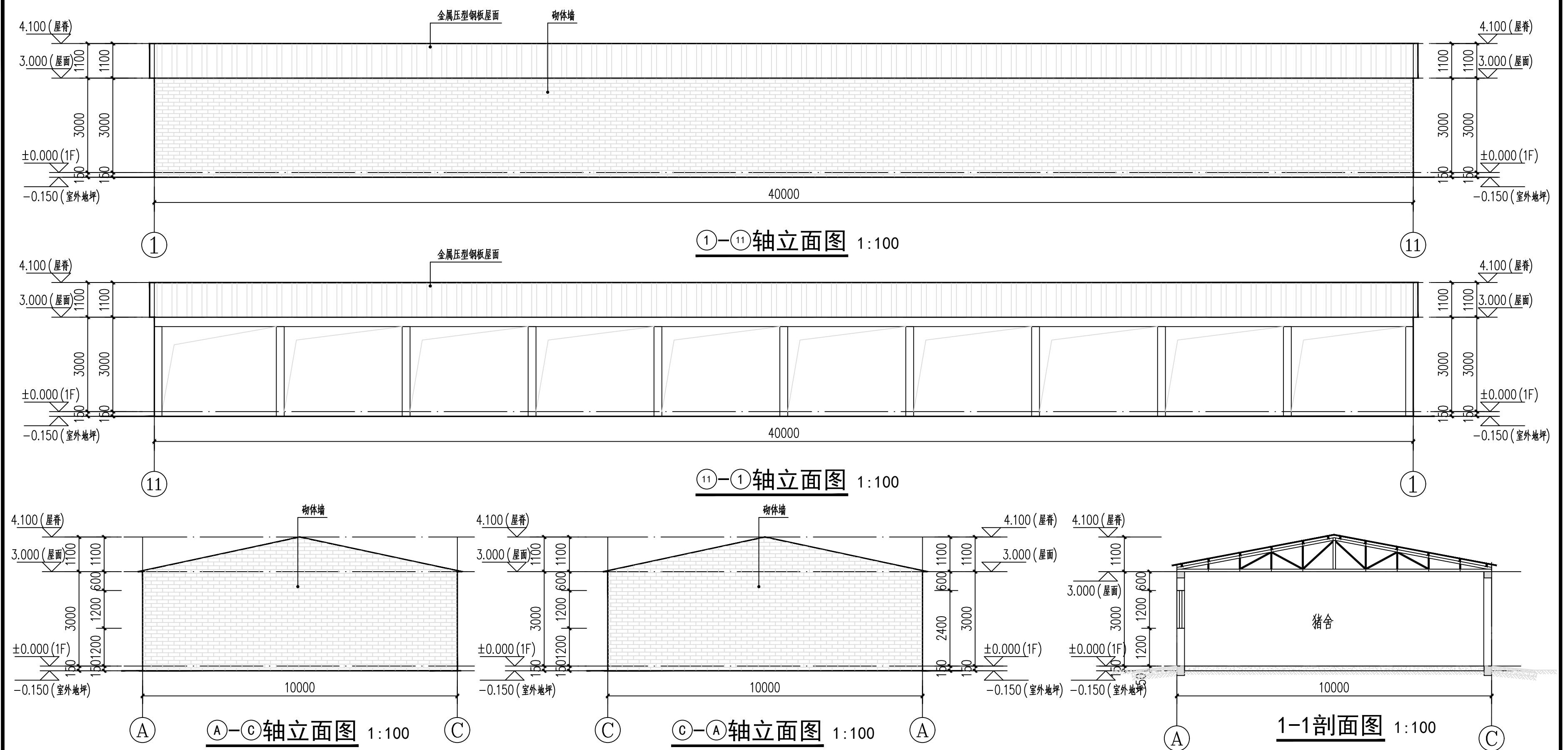
一层平面图




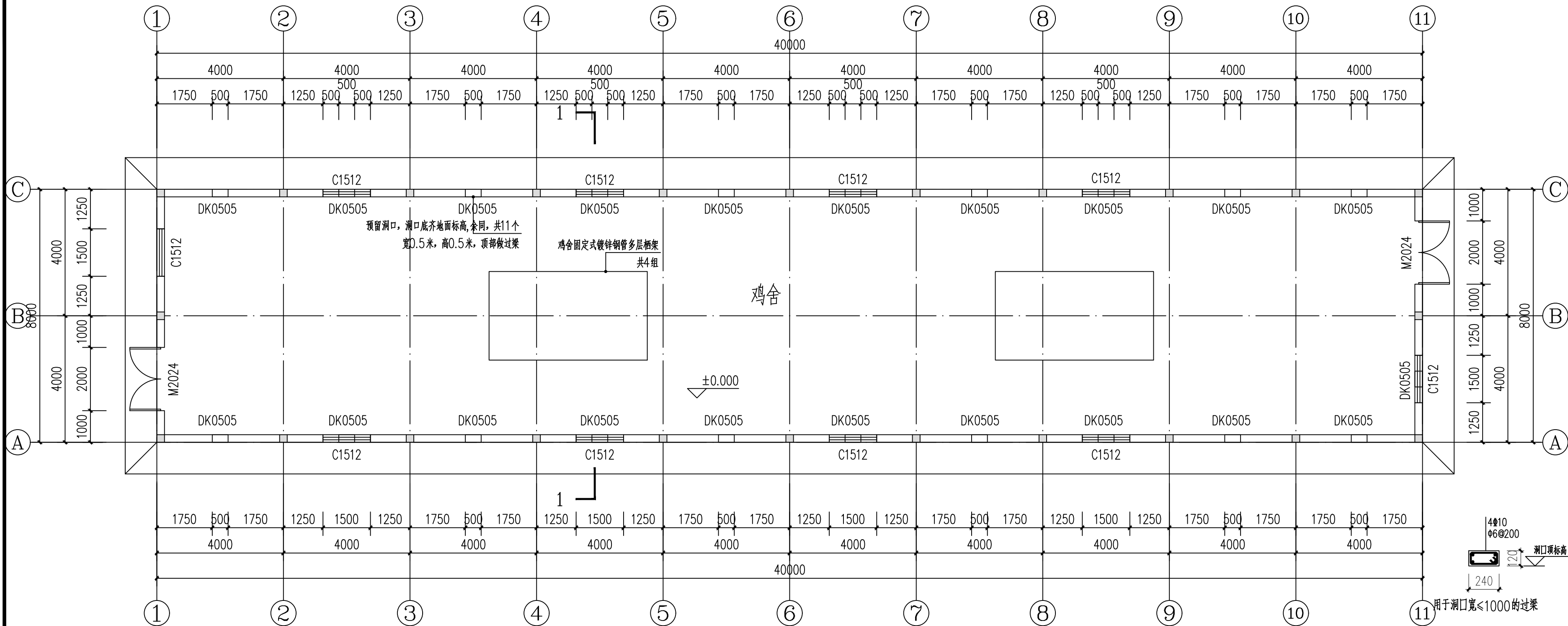
屋面层平面图 1:100

 神木市汪洋建筑设计工程有限公司 SHENMUSHI WANGYANGJI ANZHUSHEJI GONCHENYOUXI TEGONGSI 证号 A261132440	工程名称	神木市2025年店塔镇倪家沟村养殖场扩建工程		
	项目名称	散养猪舍		
项目负责人	李强	设计	尚文龙	设计号 WY2025-S15 图别 建筑 图号 P02-1 日期 2025.11.
工种负责人	张敬梅	绘图	尚文龙	
审定	张敬梅	本图纸版权归神木市汪洋建筑设计工程有限公司所有， 不得用于本工程以外范围。		
校核	杨陆军	本图纸需手续齐全方可施工。 电话：3744718		

屋面层平面图



 神木市汪洋建筑设计工程有限公司 SHENMUSHI WANGYANGJI ANZHUSHEJI GONGCHENYOUXI TEGONGSI 证号 A261132440				工程名称		神木市2025年店塔镇倪家沟村养殖场扩建工程	
				项目名称		散养猪舍	
项目负责人	李强	设计	尚文龙	立、剖面图 设计号 WY2025-S15 图别 建筑 图号 E01-1 日期 2025.11.			
工种负责人	张敬梅	绘图	尚文龙				
审定	张敬梅	本图纸版权归神木市汪洋建筑设计工程有限公司所有， 不得用于本工程以外范围。					
校核	杨陆军	本图纸需手续齐全方可施工。 电话：3744718					



建筑设计用料说明索引 (图集陕09J01)

序号	类别	名称	页数	编号	使用范围	附注
1	散水	细石混凝土散水	室外-3	散4	全部	1.0m 宽
2	外墙	清水砖勾缝墙面	外-3	外1	全部	
3	地面	混凝土地面	室内-7	地2	全部	表面拉毛处理
4	内墙	清水砖勾缝墙面	外-3	参考外1	1.5m以下	
5	屋面	压型钢板屋面	\	\	屋面	0.5厚压型钢板
6	饮水器	成品普拉松饮水器	\	\	\	$\phi 34 \times 58$ H)10L, 50个
7	喂食器	成品脚踏式喂食器	\	\	\	12kg成品脚踏式喂食器30个
8	栖架	鸡舍固定式镀锌钢管多层栖架	\	\	\	做法见详图

一层平面图 1:100

注: 本层建筑面积为320m²

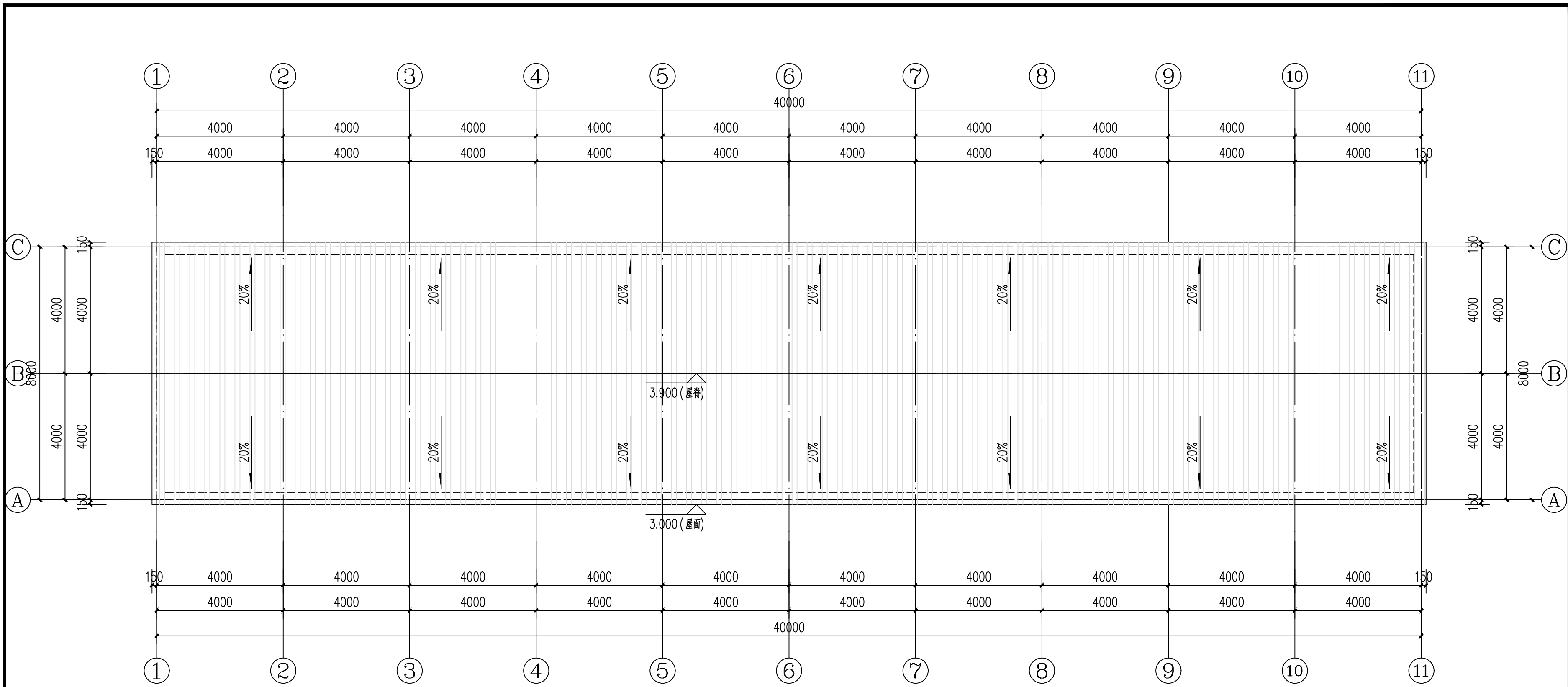
门窗表

类型	设计编号	洞口尺寸(mm)	数量	备注
普通门	M2024	2000X2400	2	定制钢框镀锌铁皮门
普通窗	C1512	1500X1200	10	单框双玻铝合金窗
预留洞口	D0505	500X500	11	

洞口过梁选用表

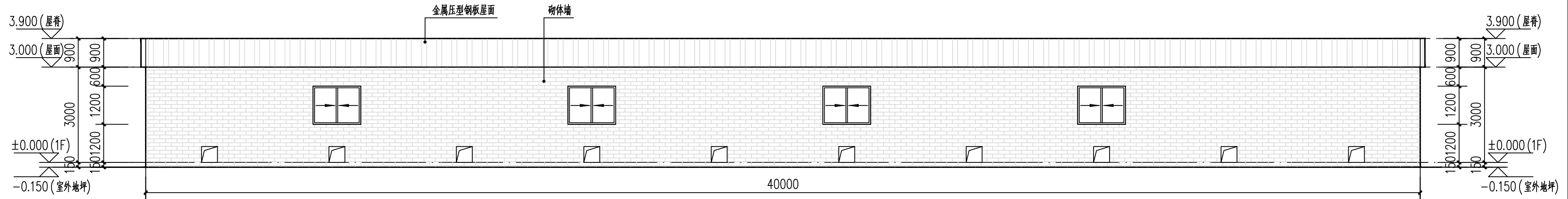
注: 过梁长=洞口宽+500

神木市汪洋建筑设计工程有限公司 SHENMUSHI WANGYANGJIANZHUSHEJI GONGCHENYOUXUETONGS1 证书号 A261132440				工程名称 神木市2025年店塔镇倪家沟村养殖场扩建工程 项目名称 鸡舍	
项目负责人	李强	设计	尚文龙	设计号 WY2025-S15 图别 建筑 图号 P01-2 日期 2025.11.	
工种负责人	张敬梅	绘图	尚文龙		
审定	张敬梅	本图纸版权归神木市汪洋建筑设计工程有限公司所有, 不得用于本工程以外范围。 本图纸需手续齐全方可施工。 电话: 3744718			
校核	杨陆军	一层平面图			

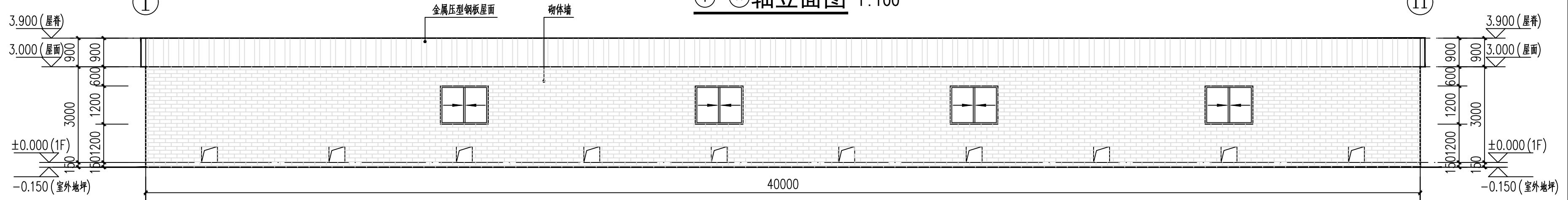


屋面层平面图 1:100

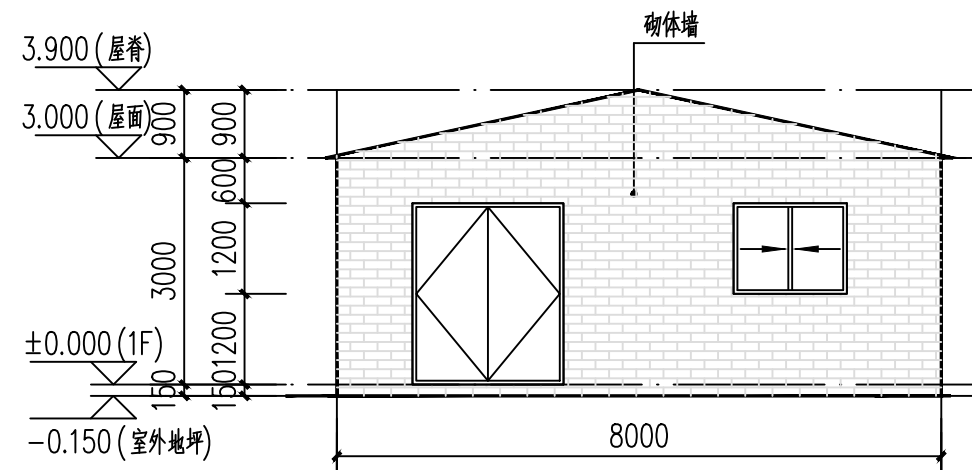
 神木市汪洋建筑设计工程有限公司 SHENMUSHI WANGYANGJI ANZHUSHEJI GONCHENYOUXI TEGONGSI 证号 A261132440		工程名称	神木市2025年店塔镇倪家沟村养殖场扩建工程		
		项目名称	鸡舍		
项目负责人	李强	设计	尚文龙	屋面层平面图 设计号 WY2025-S15 图别 建筑 图号 P02-2 日期 2025.11.	
工种负责人	张敬梅	绘图	尚文龙		
审定	张敬梅	本图纸版权归神木市汪洋建筑设计工程有限公司所有， 不得用于本工程以外范围。			
校核	杨陆军	本图纸需手续齐全方可施工。 电话：3744718			



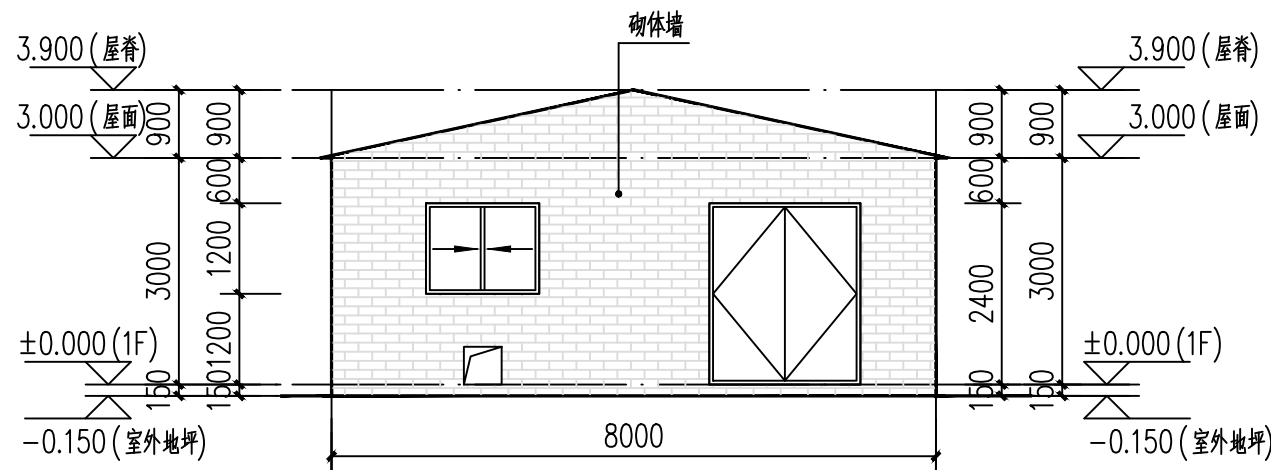
①-⑪轴立面图 1:100



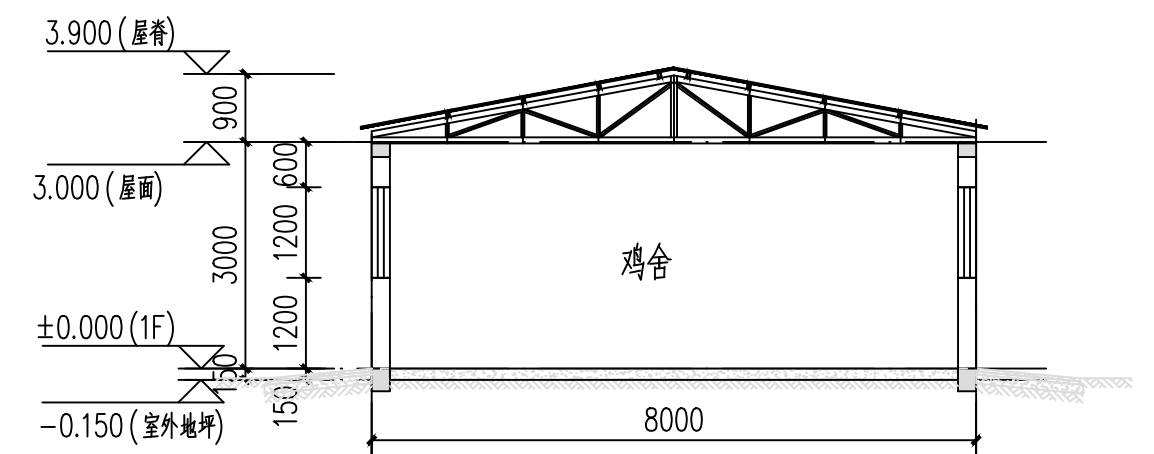
⑪-①轴立面图 1:100




C-A轴立面图 1:100

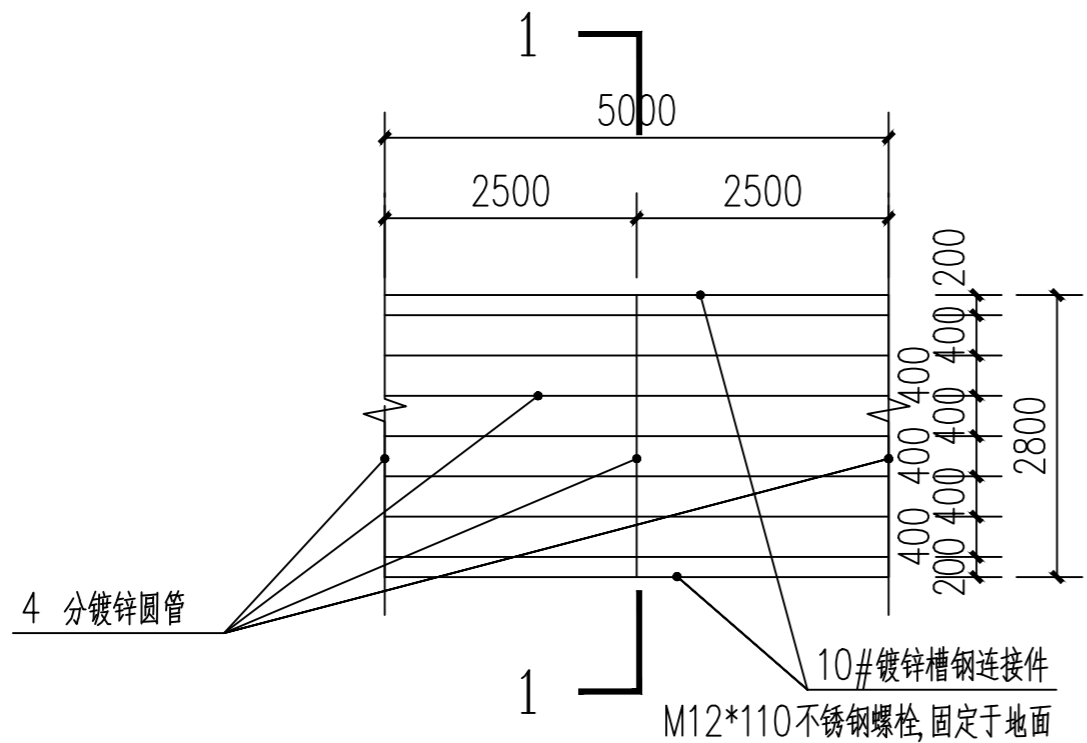


A-C轴立面图 1:100

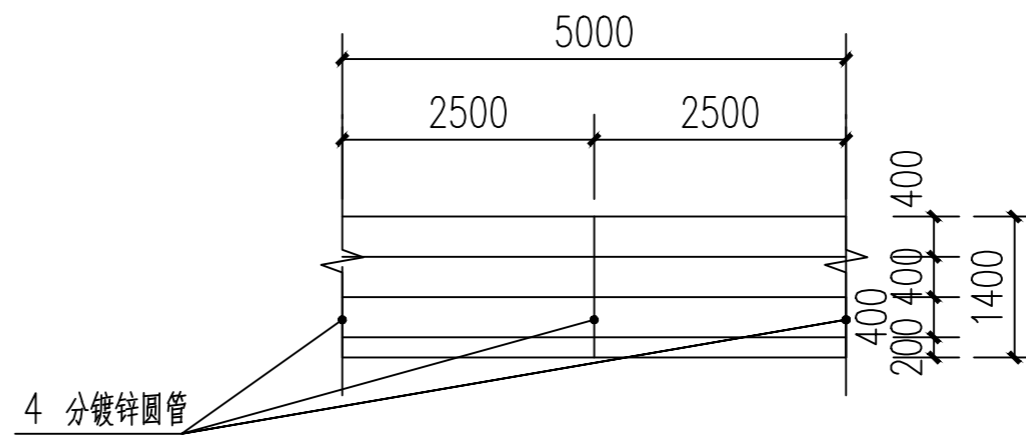


1-1剖面图 1:100

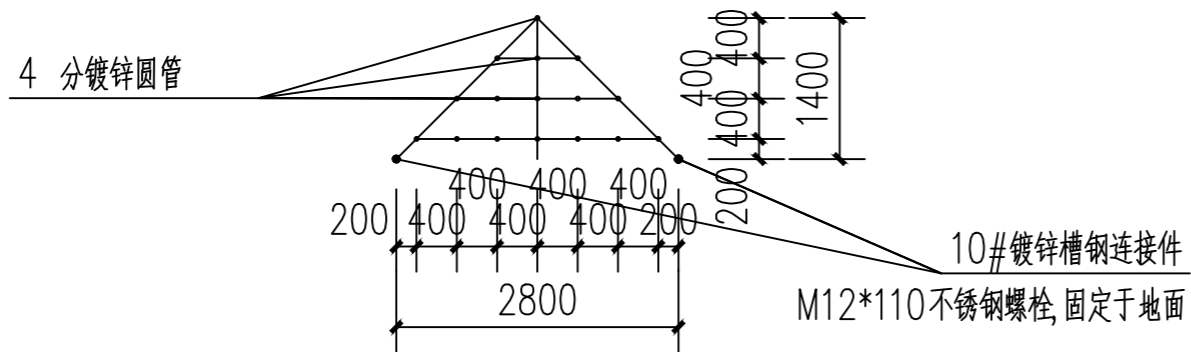
 神木市汪洋建筑设计工程有限公司 SHENMUSHI WANGYANGJI ANZHUSHEJI GONGCHENYOUXITEGONGSI 证书号 A261132440				工程名称	神木市2025年店塔镇倪家沟村养殖场扩建工程		
				项目名称	鸡舍		
项目负责人	李强	设计	尚文龙	立、剖面图	设计号	WY2025-S15	
工种负责人	张敬梅	绘图	尚文龙		图别	建筑	
审定	张敬梅	本图纸版权归神木市汪洋建筑设计工程有限公司所有，不得用于本工程以外范围。 本图纸需手续齐全方可施工。 电话：3744718			图号	E01-2	
校核	杨陆军				日期	2025.11.	



固定式镀锌钢管多层晒架顶面图 1:50




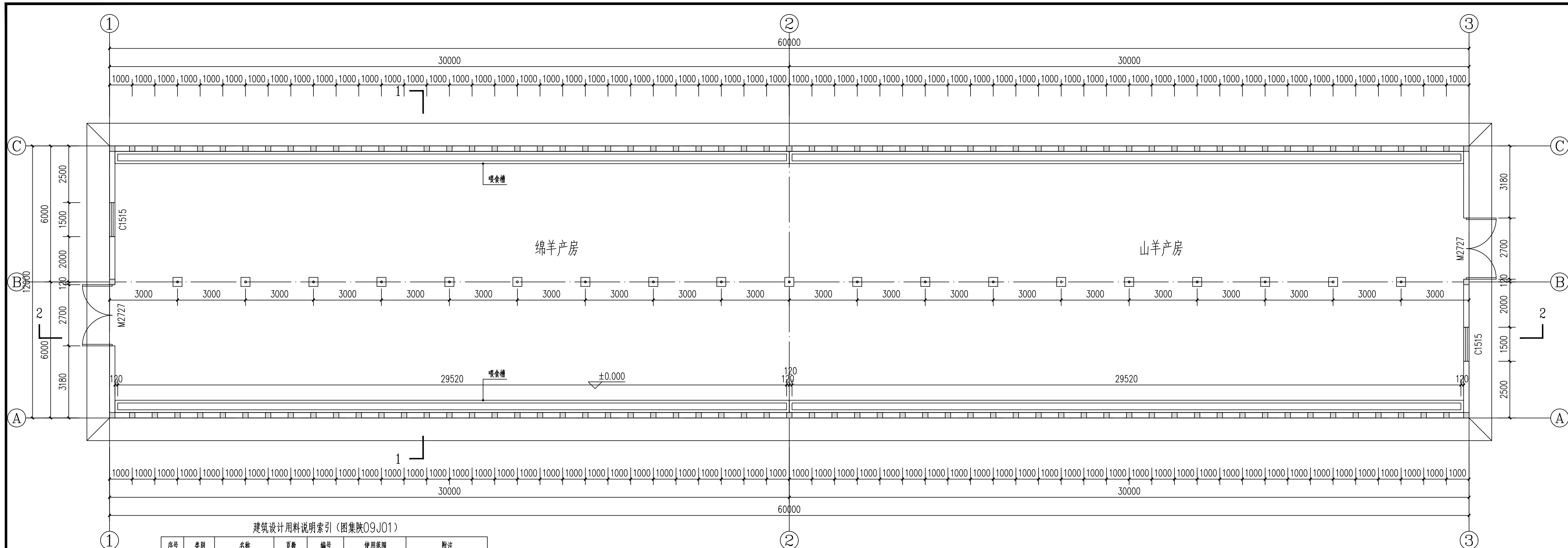
固定式镀锌钢管多层晒架正立面图 1:50



固定式镀锌钢管多层晒架侧立面图 1:50

注：镀锌钢管连接处均采用焊接形式

 神木市汪洋建筑设计工程有限公司 SHENMUSHI WANGYANG JIANZHUSHEJI GONCHENYOUXITEGONGSI 证书号 A261132440		工程名称	神木市2025年店塔镇倪家沟村养殖场扩建工程			
		项目名称	鸡舍			
项目负责人	李强	设计	尚文龙	节点详图	设计号	WY2025-S15
工种负责人	张敬梅	绘图	尚文龙		图别	建施
审定	张敬梅	* 本图纸版权归神木市汪洋建筑设计工程有限公司所有， 不得用于本工程以外范围。 * 本图纸需手续齐全方可施工。 电话：.3744718			图号	D01-2
校核	杨陆军				日期	2025.11.



建筑设计用料说明索引 (图集陕09J01)

序号	类别	名称	页数	编号	使用范围	附注
1	散水	细石混凝土散水	室外-3	散4	全部	1.0m宽
2	外墙	清水砖勾缝墙面	外-3	外1	1.5m以下	
3	地面	混凝土地面	室内-7	地2	全部	表面拉毛处理
4	内墙	清水砖勾缝墙面	外-3	参考外1	1.5m以下	

门窗表

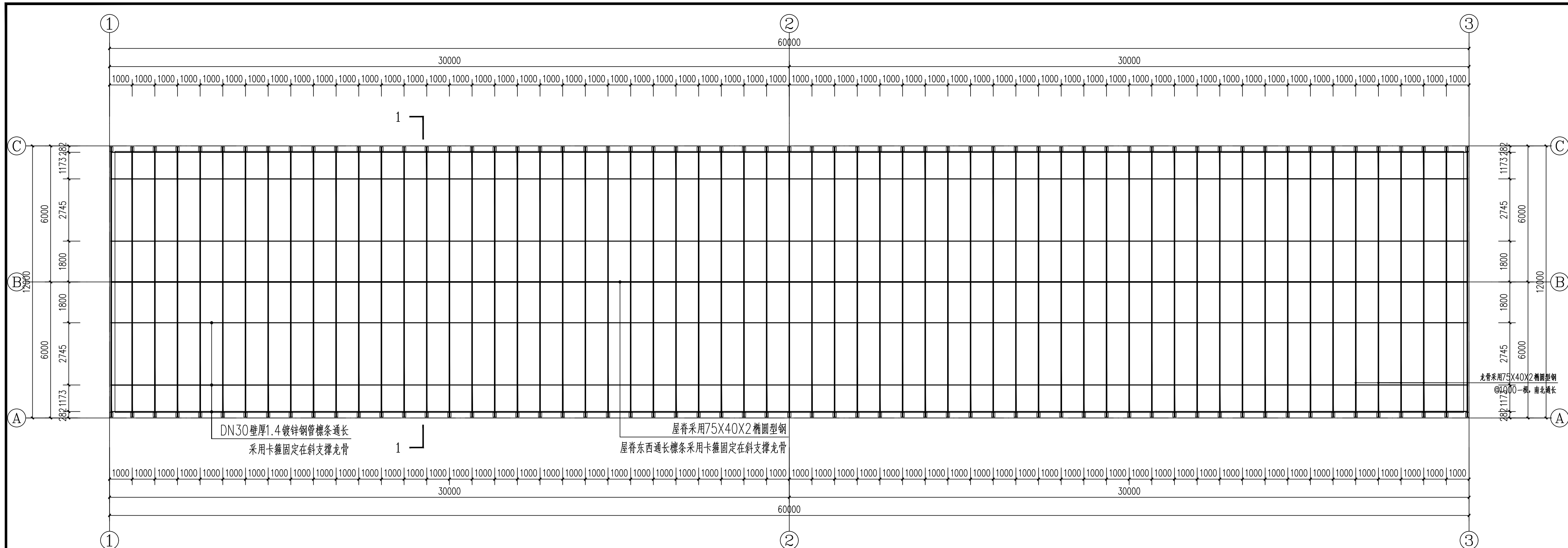
类型	设计编号	洞口尺寸(mm)	数量	备注
普通门	M2727	2700X2700	2	定制钢框镀锌铁皮门
普通窗	C1515	1500X1500	10	单框双玻铝合金窗

一层平面图 1:100


注: 本层建筑面积为720m²

<p>神木市汪洋建筑设计工程有限公司 SHENMUSHI WANGYANGJI ANZHUSHIJI GONGCHENYOUXI TEGONGSI 证书号 A261132440</p>	项目负责人	李强	设计	尚文龙	<p>工程名称 神木市2025年店塔镇倪家沟村养殖场扩建工程</p> <p>项目名称 母羊产房</p>	
	工种负责人	张敬梅	绘图	尚文龙		
审定	张敬梅	<p>· 本图版权归神木市汪洋建筑设计工程有限公司所有, 不得用于本工程以外范围。 · 本图解释权归设计方所有。 · 3744718</p>			设计号	WY2025-S15
校核	杨陆军				图别	建筑
					图号	P01-3
					日期	2025.11.

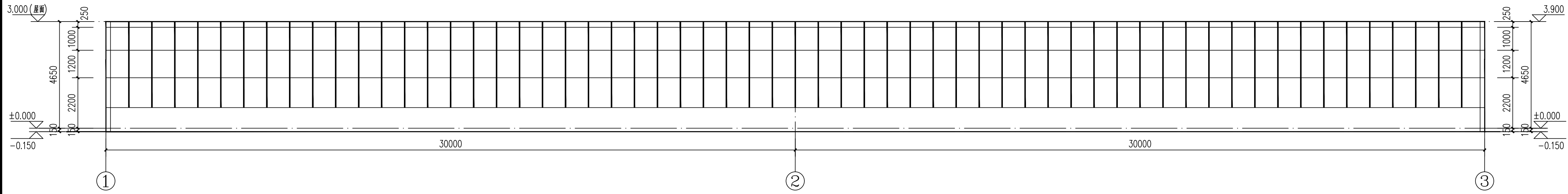
一层平面图



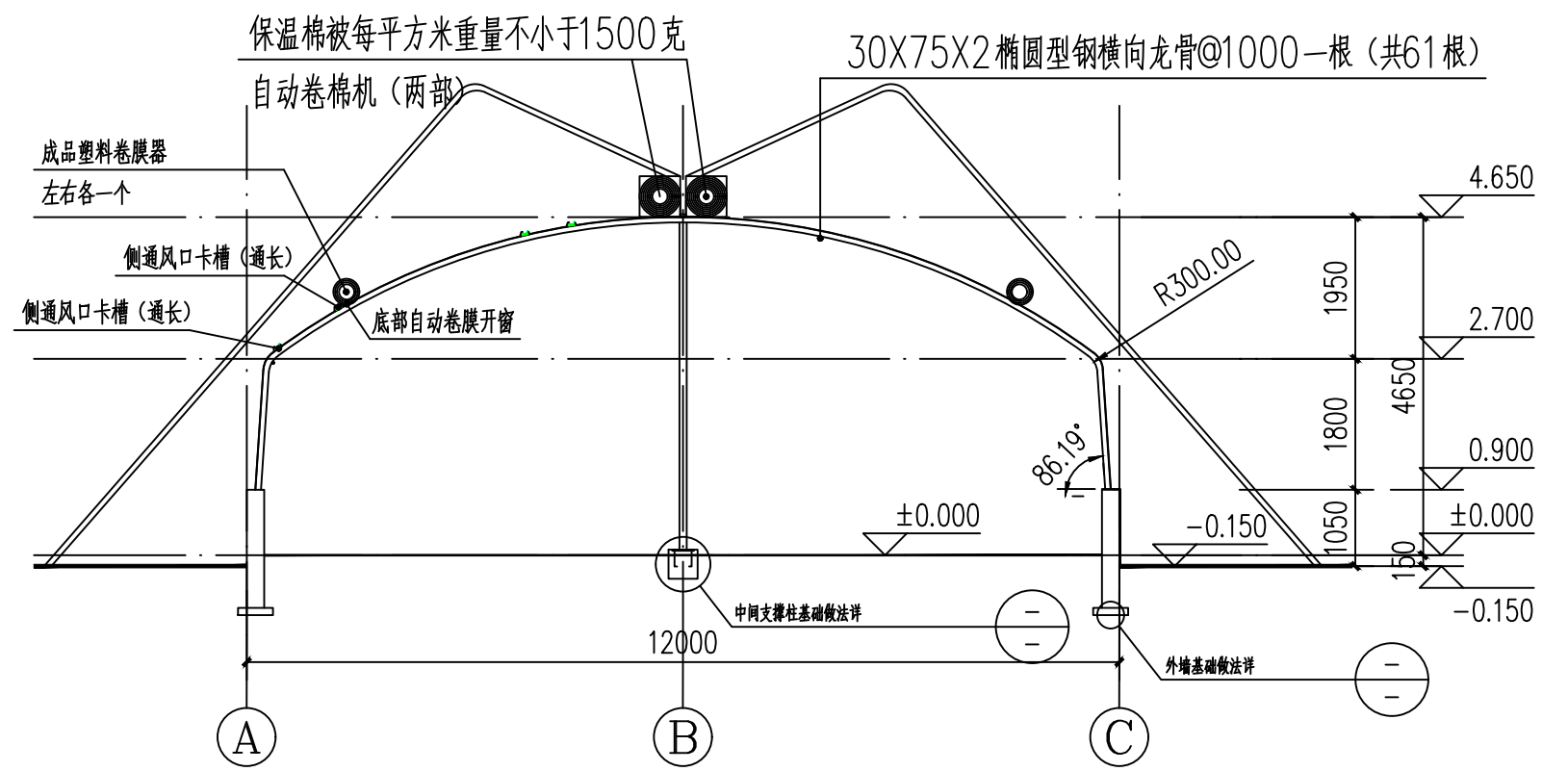
屋面层平面图 1:100

 神木市汪洋建筑设计工程有限公司 SHENMUSHI WANGYANGJI ANZHUSHEJI GONGCHENYOUXI TEGONGSI 证书号 A261132440		工程名称 神木市2025年店塔镇倪家沟村养殖场扩建工程 项目名称 母羊产房			
项目负责人	李强	设计	尚文龙	张敬梅	设计号 WY2025-S15
工种负责人	张敬梅	绘图	尚文龙	张敬梅	图别 建施
审定	张敬梅	本图版权归神木市汪洋建筑设计工程有限公司所有， 不得用于本工程以外范围。			图号 P02-3
校核	杨陆军	本图根据手稿齐全方可施工。 电话 .3744718			日期 2025.11.

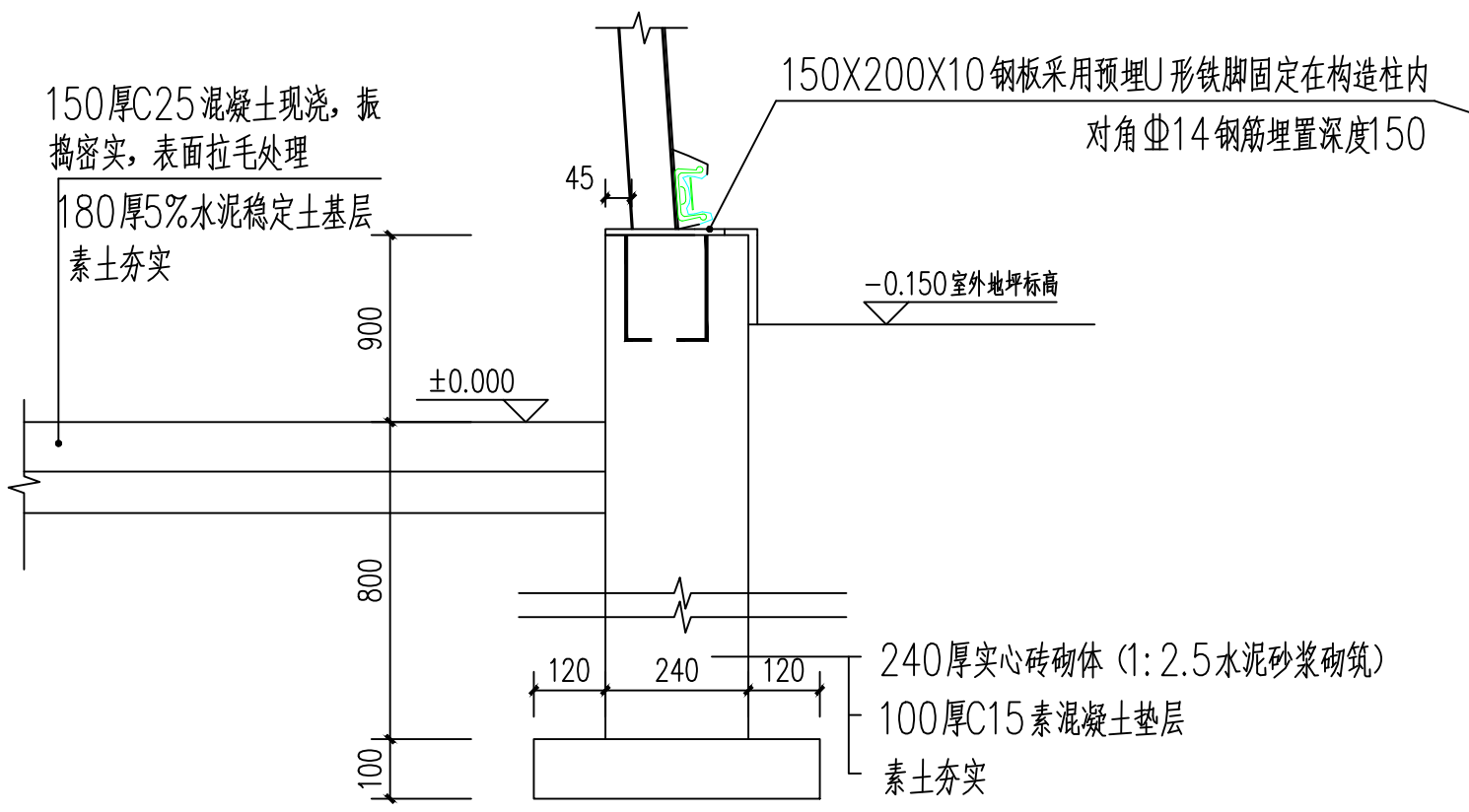
屋面层平面图



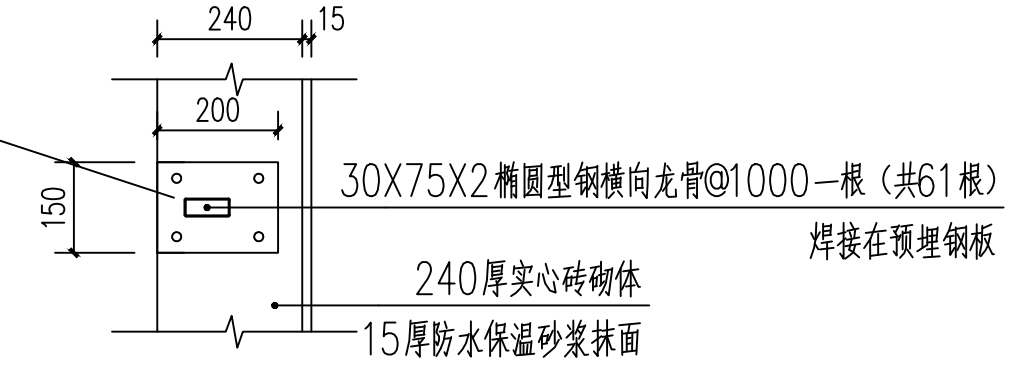
①-③轴立面图 1:100
①-③轴立面图和③-①轴立面图互为镜像关系




1-1剖面图 1:100



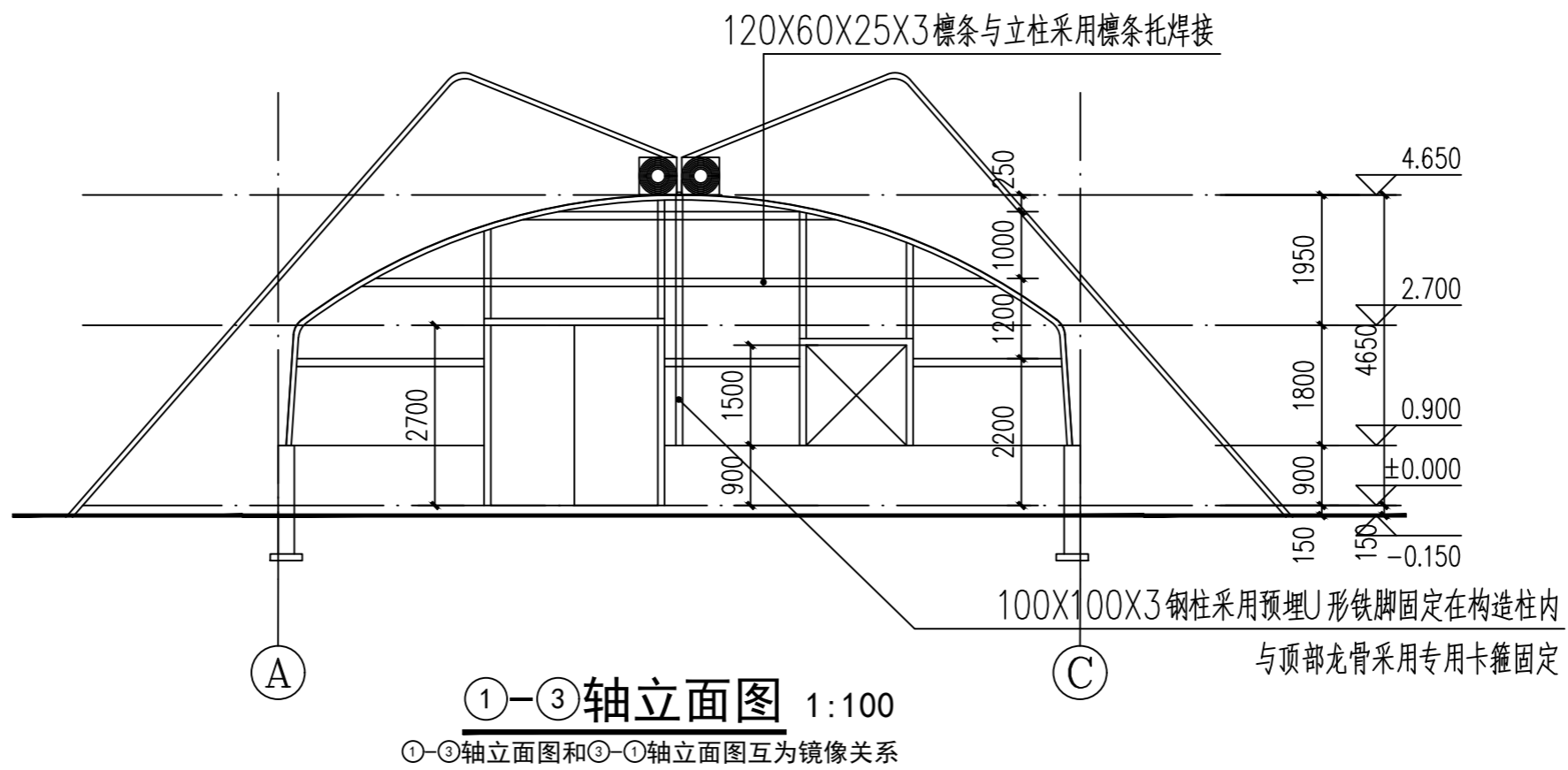
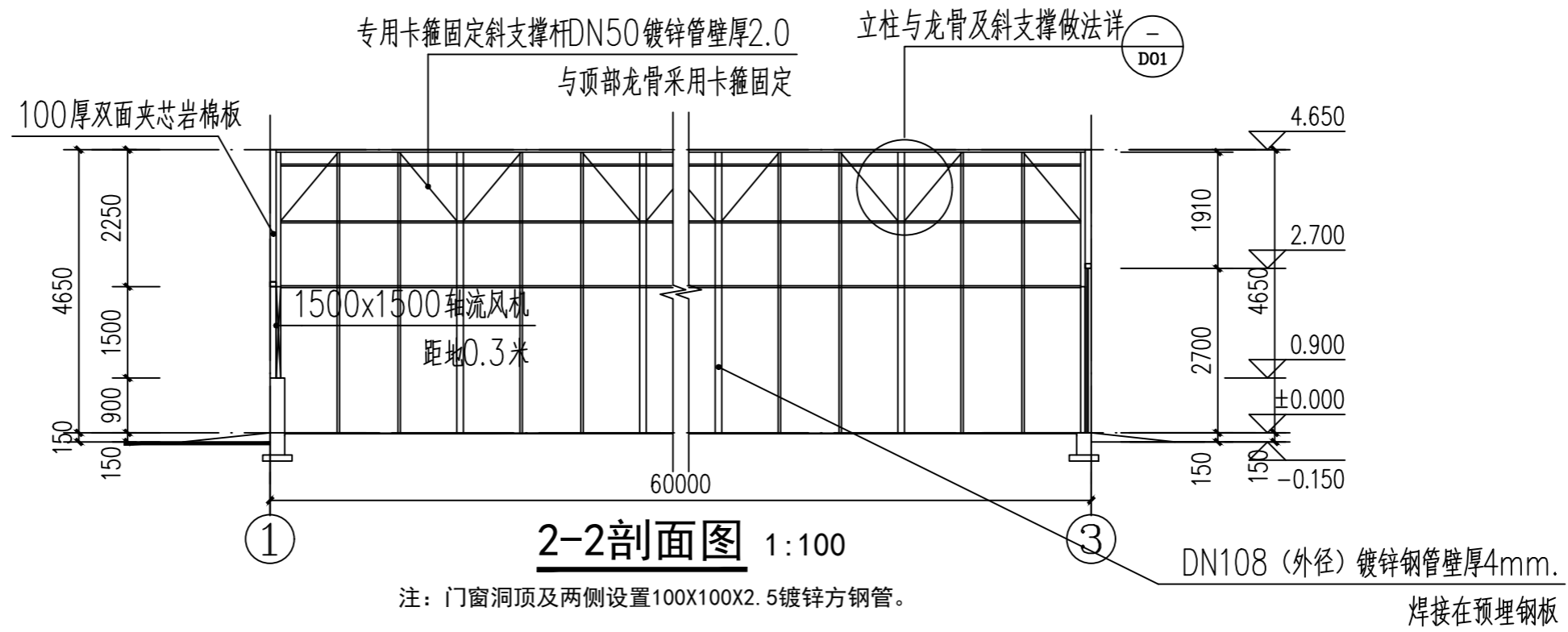
外墙基础做法详图 1:25



大棚龙骨做法详图 1:25

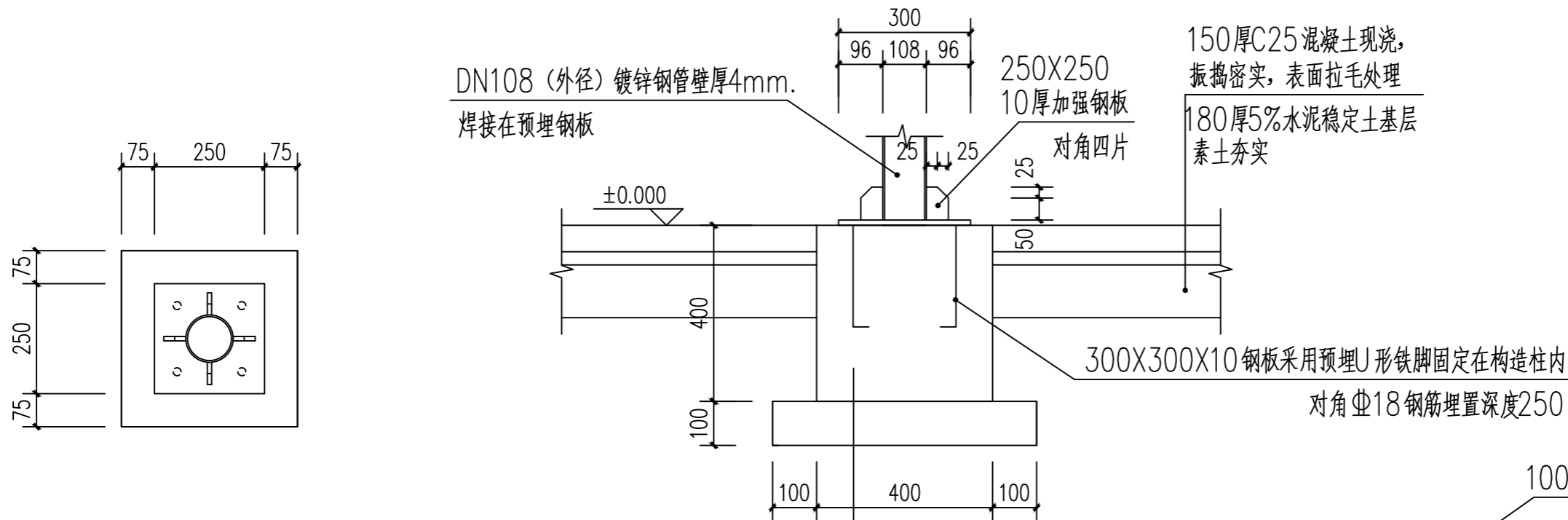
 神木市汪洋建筑设计工程有限公司 SHENMUSHI WANGYANGJI ANZHUSHEJI GONGCHENYOUXINGONGSI		工程名称	神木市2025年店塔镇倪家沟村养殖场扩建工程	
		项目名称	母羊产房	
项目负责人	李强	设计	尚文龙	设计号 WY2025-S15 图别 建施 图号 E01-3 日期 2025.11.
工种负责人	张敬梅	绘图	尚文龙	
审定	张敬梅	本图纸版权归神木市汪洋建筑设计工程有限公司所有， 不得用于本工程以外范围。		
校核	杨陆军	本图纸签字齐全方可施工。 电话：.3744718		

立、剖面图一



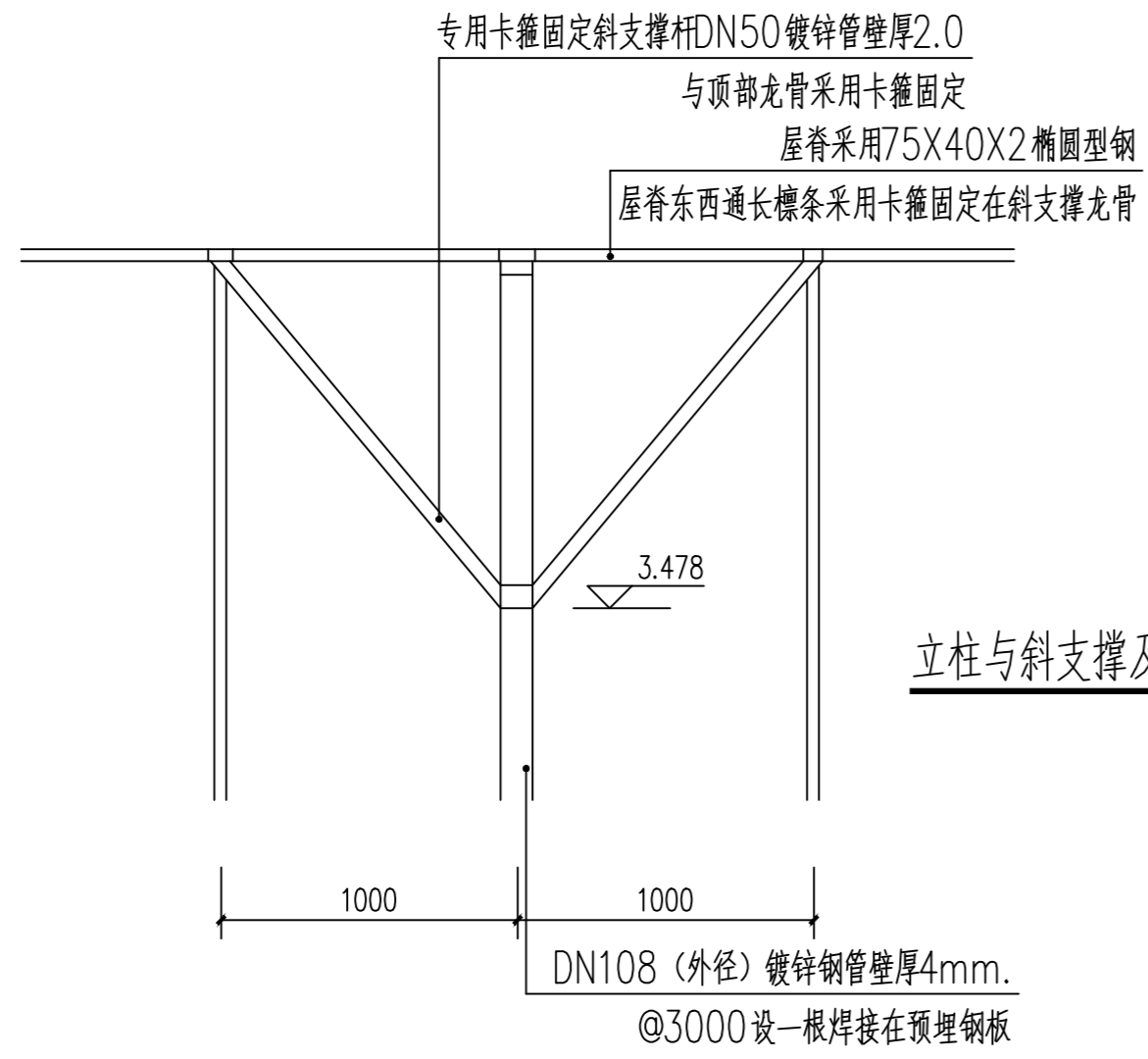
 神木市汪洋建筑设计工程有限公司 SHENMUSHI WANGYANG JIANZHUSHEJI GONGCHENYOUXINGONGSI 证书号 A261132440		工程名称	神木市2025年店塔镇倪家沟村养殖场扩建工程	
		项目名称	母羊产房	
项目负责人	李强	设计	尚文龙	设计号 WY2025-S15 图别 建施 图号 E02-3 日期 2025.11.
工种负责人	张敬梅	绘图	尚文龙	
审定	张敬梅	* 本图纸版权归神木市汪洋建筑设计工程有限公司所有， 不得用于本工程以外范围。 * 本图纸需手续齐全方可施工。 电话：.3744718		
校核	杨陆军			

立、剖面图二

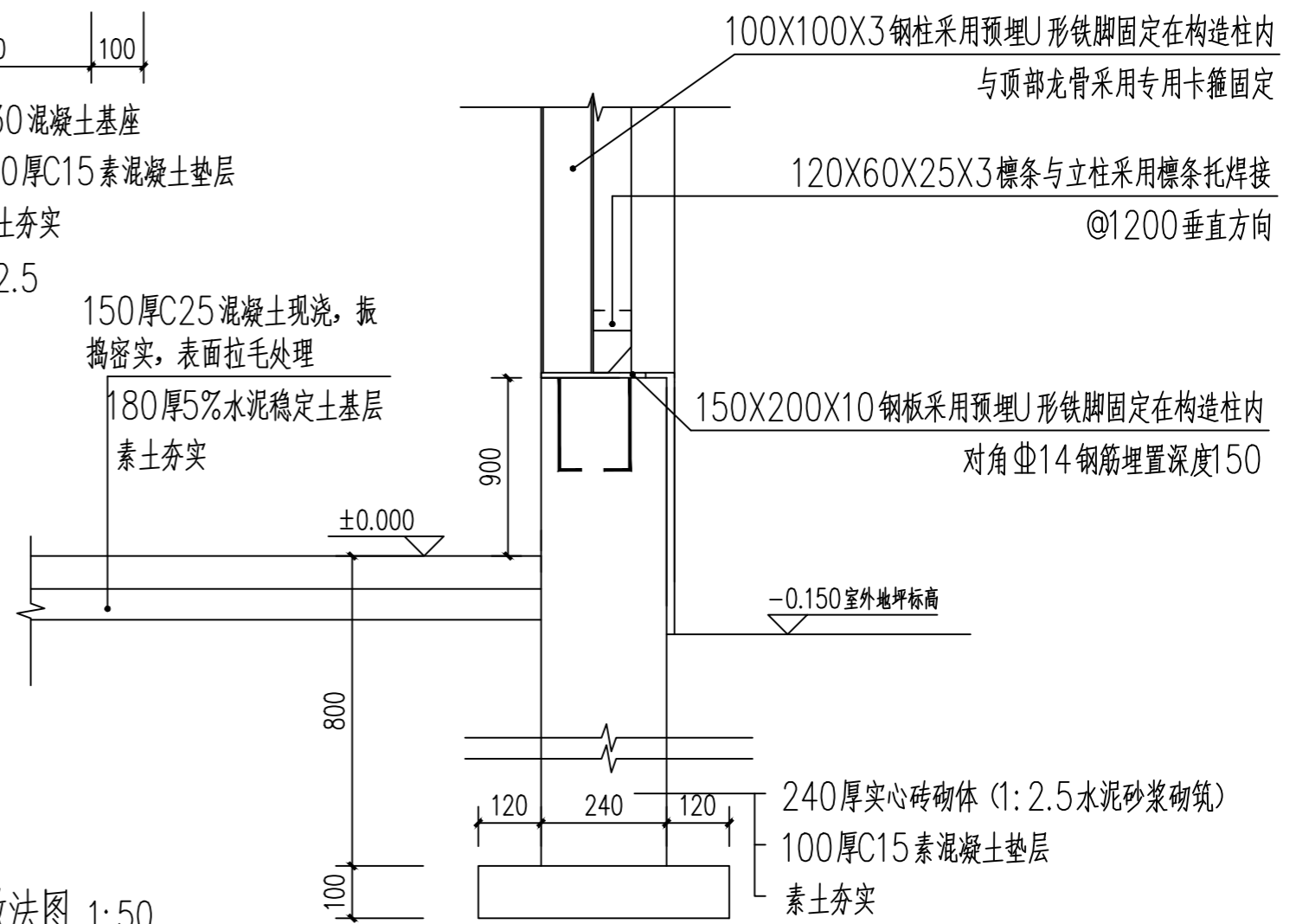


大棚中间支撑立柱平面图 1:12.5

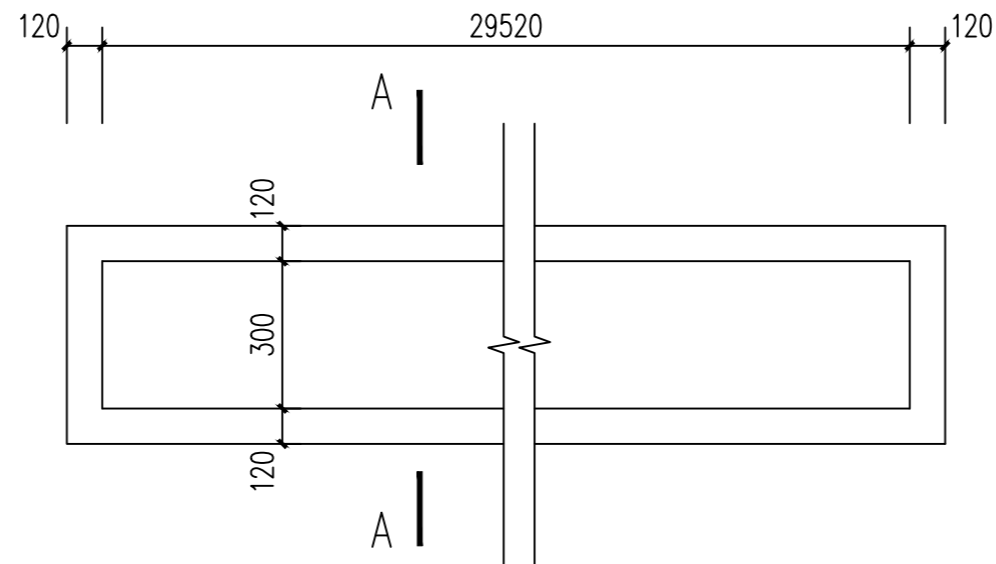
大棚中间支撑立柱做法详图 1:12.5



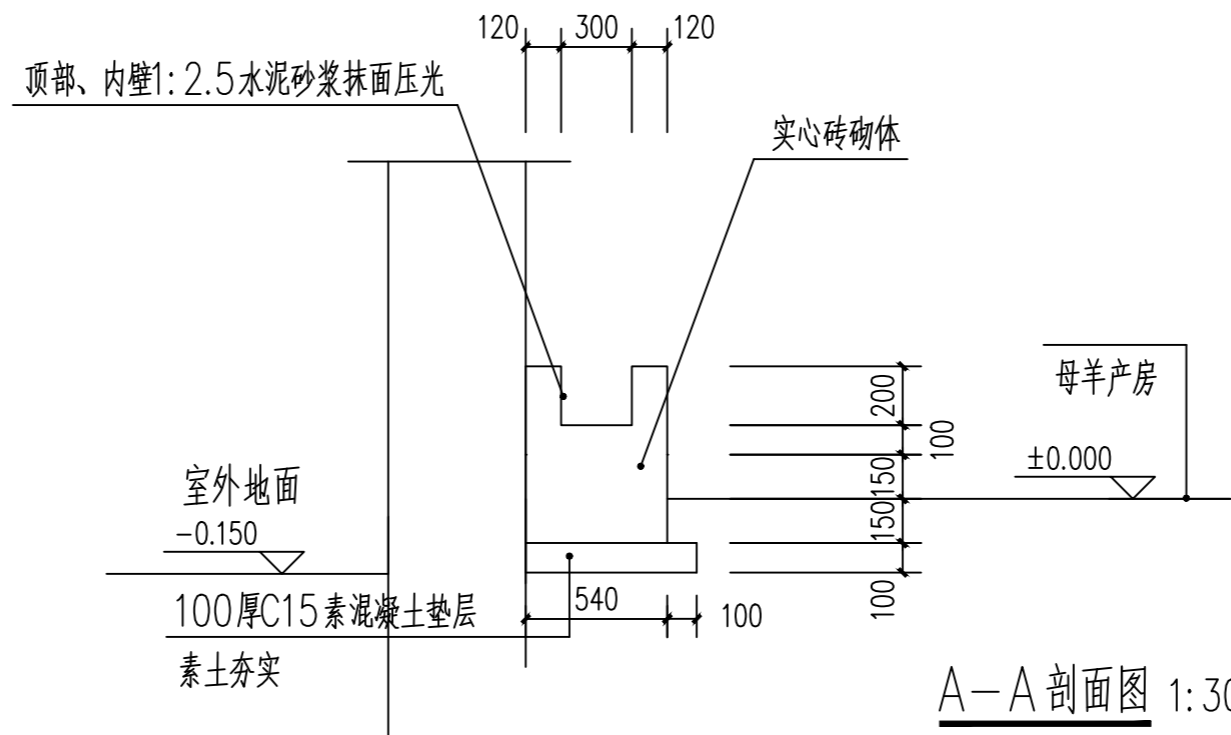
立柱与斜支撑及龙骨固定做法图 1:50



 神木市汪洋建筑设计工程有限公司 SHENMUSHI WANGYANG JIANZHUSHEJI GONGCHENYOUXI TEGONGSI 证书号 A261132440		工程名称	神木市2025年店塔镇倪家村养殖场扩建工程	
		项目名称	母羊产房	
项目负责人	李强	设计	尚文龙	节点详图一
工种负责人	张敬梅	绘图	尚文龙	
审定	张敬梅	* 本图版权归神木市汪洋建筑设计工程有限公司所有， 不得用于本工程以外范围。 * 本图如需修改请洽设计部。		
校核	杨陆军	电话: 13744718		
设计号	WY2025-S15	图别	建施	
图号	D01-3	日期	2025.11.	




喂食槽平面图 1:30

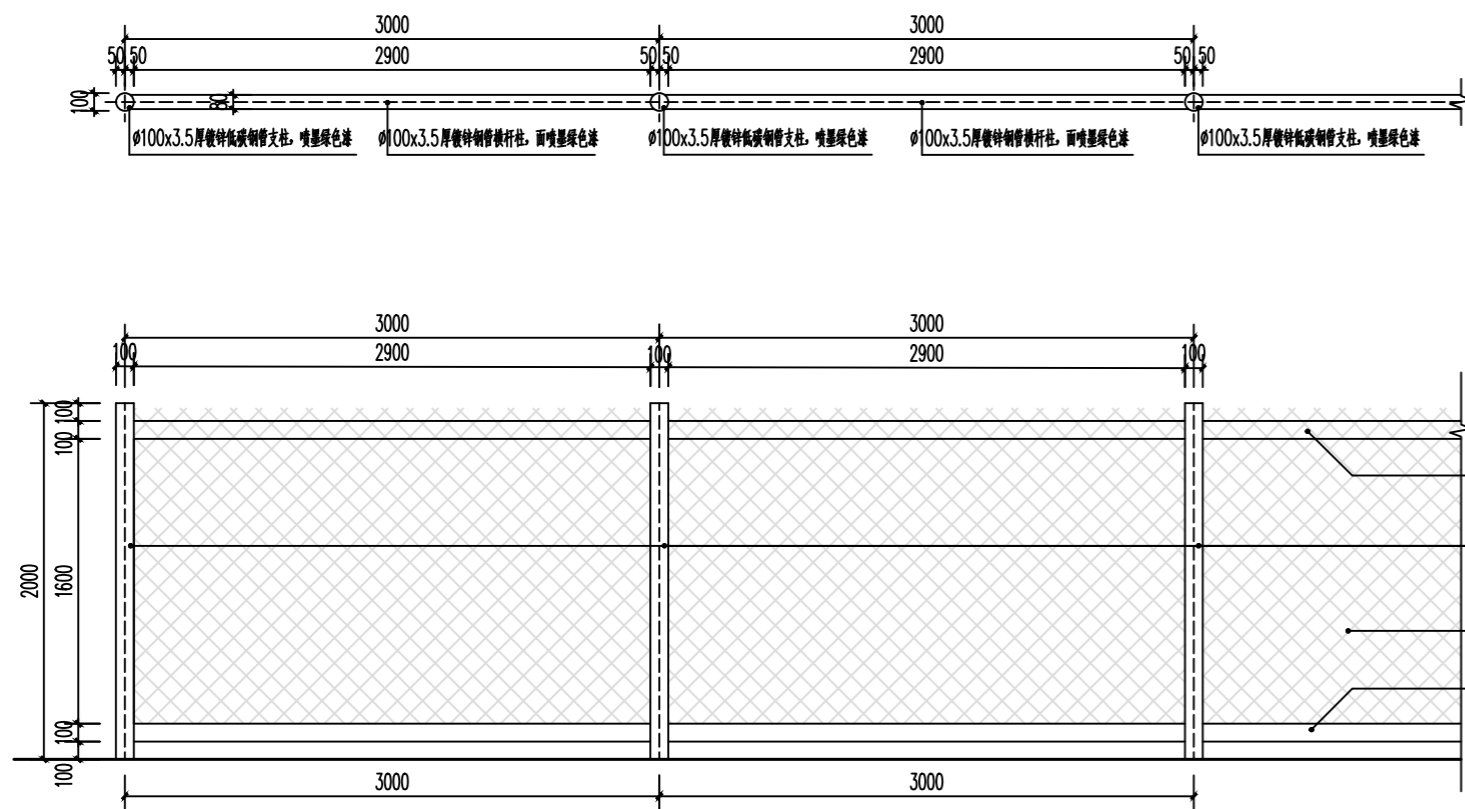


A-A剖面图 1:30

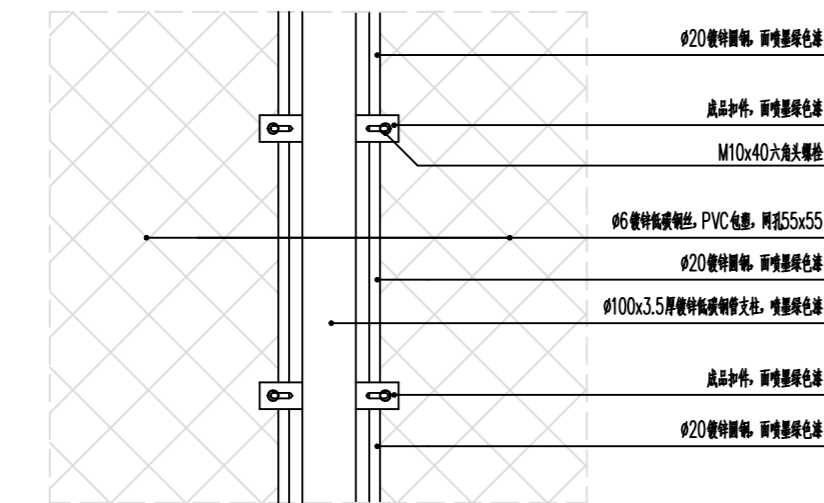
注：每组长度为29.52米，共四组。

 神木市汪洋建筑设计工程有限公司 SHENMUSHI WANGYANG JIANZHU SHEJI GONGCHENYOUXI TEGONGSI 证书号 A261132440		工程名称	神木市2025年店塔镇倪家沟村养殖场扩建工程				
		项目名称	母羊产房				
项目负责人	李强	设计	尚文龙	节点详图二	设计号	WY2025-S15	
工种负责人	张敬梅	绘图	尚文龙		图别	建施	
审定	张敬梅	* 本图版权归神木市汪洋建筑设计工程有限公司所有， 不得用于本工程以外范围。 * 本图需经手竣工方可施工。 电话：.3744718			图号	D02-3	
校核	杨陆军				日期	2025.11.	

① 猪舍围网平面图 1:30



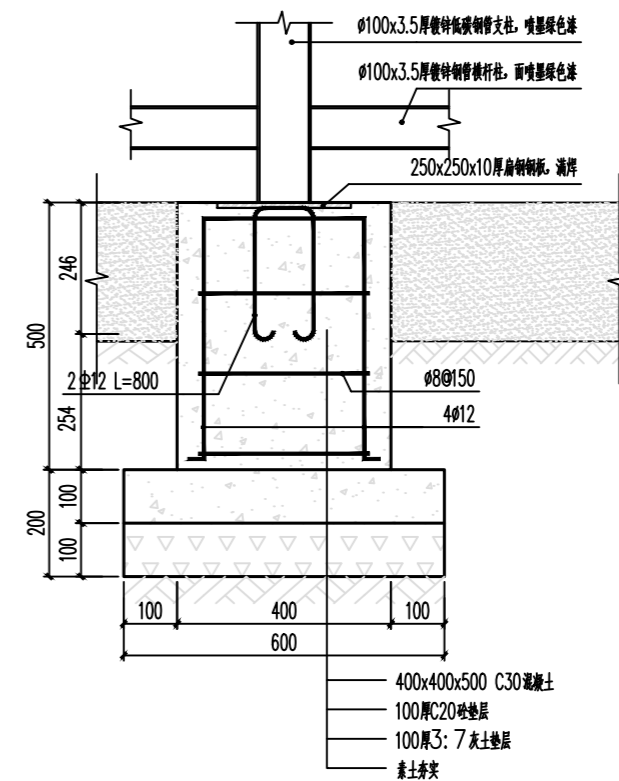
② 猪舍围网立面图 1:30



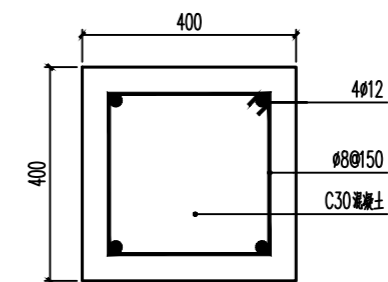
⑤ 连接大样图 1:10



⑥ 连接大样示意图



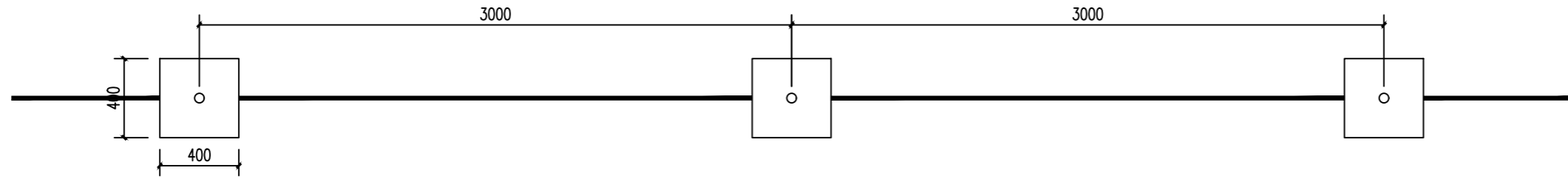
③ 基础大样图 1:10



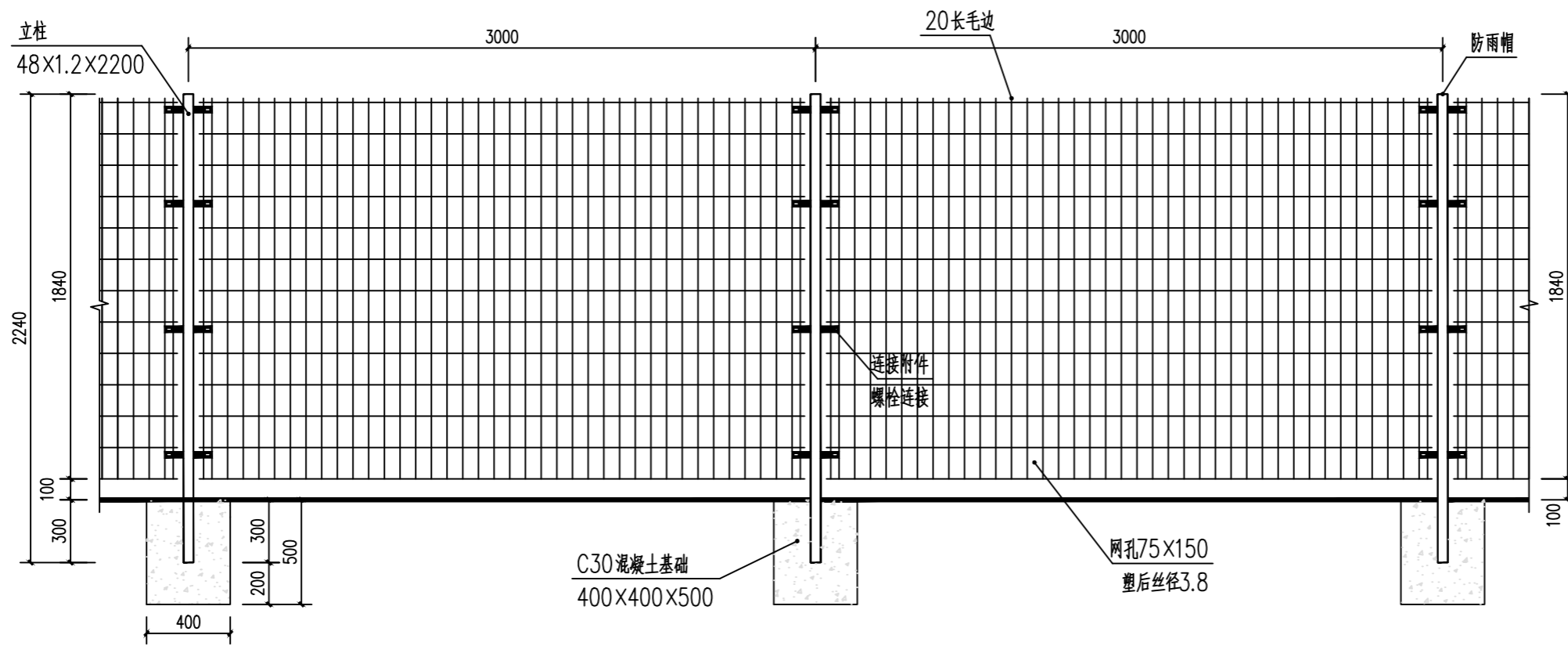
④ 基础配筋图 1:10

<p>神木市汪洋建筑设计工程有限公司 SHENMUSHI WANGYANG JIANZHU SHEJI GONGCHENYOUXI YEGONGSI 证书号 A261132440</p>	工程名称	神木市2025年店塔镇倪家沟村养殖场扩建工程		
	项目名称	散养猪舍		
项目负责人	李强	设计	尚文光	设计号 WY2025-S15 图别 建施 图号 D01 日期 2025.11.
工种负责人	张敬梅	绘图	尚文光	
审定	张敬梅	本图版权归神木市汪洋建筑设计工程有限公司所有, 不得用于本工程以外范围。 本图版权归李强李全方可施工。 电话: 3744718		
校核	杨陆军			

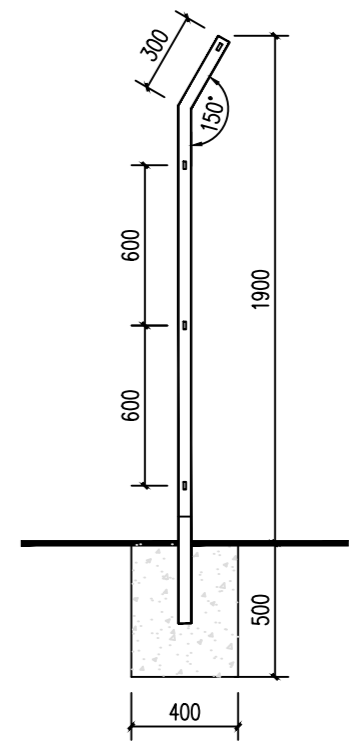
猪舍围网详图



鸡舍围网平面图



鸡舍围网正立面展开图



鸡舍围网侧立面图

 农业综合开发 生态工程—乙级 证书号A261132440	神木市汪洋建筑设计工程有限公司 SHENMUSHI WANGYANGJI ANZHUSHEJI GONCHENYOUXI EGONSI				工程名称	神木市2025年店塔镇倪家沟村养殖场扩建工程	
					项目名称	鸡舍	
项目负责人	李强	李强	设计	尚文龙	鸡舍围网	设计号	WY2025-S15
工种负责人	张敬梅	张敬梅	绘图	尚文龙		图别	建施
审定	张敬梅	张敬梅	* 本图纸版权归神木市汪洋建筑设计工程有限公司所有, 不得用于本工程以外范围。			图号	D02
校核	杨陆军	杨陆军	* 本图纸需手续齐全方可施工。 电话: 3744718			日期	2025.11.

结构设计说明一

一、工程概况

本工程为：神木市 2025 年店塔镇倪家沟村养殖场扩建工程
包括：散养猪舍400m²，鸡舍320m²，母羊产房720m²。

二、建筑结构的安全等级及设计使用年限

建筑物安全等级：二级，

设计使用年限：10年

建筑抗震设防类别：丙类

抗震设防烈度：6度，设计基本加速度值为0.05g；设计地震分组：第一组；

三、本工程±0.000相对标高见建筑图

四、本工程设计所遵循的标准、规范、规程

- 《建筑结构可靠性设计统一标准》(GB50068-2018)
- 《建筑结构荷载规范》(GB50009-2012)
- 《建筑抗震设计规范》(GB50011-2010) 2016年版
- 《建筑地基基础设计规范》(GB50007-2011)
- 《混凝土结构设计规范》(GB50010-2010) 2015年版
- 《砌体结构设计规范》(GB50003-2011)
- 《新钢结构设计手册》(GB50017-2017)
- 《冷弯薄壁型钢结构技术规范》(GB50018-2002)
- 《建筑钢结构焊接技术规程》(JGJ81-2002)

五、设计荷载

屋面恒载：0.20kN/m²；

计算屋架活载：0.50kN/m²；

计算檩条活载：0.50N/m²； 雪荷载：0.35kN/m²； 基本风压：0.40kN/m²；

六、主要结构材料

1. 钢材：

屋架、檩条及支撑除另有注明外，均采用Q235钢。

全部钢材应按现行国家标准和规范保证抗拉强度、伸长率、屈服强度、冷弯实验和碳、硫、磷含量的限值。钢材的抗拉强度实测值与屈服强度实测值的比值不应小于1.2；应有明显的屈服台阶，且伸长率应大于20%；钢材应有良好的可焊性和合格的冲击韧性。

2. 螺栓：普通螺栓为4.8级

3. 锚栓：锚栓除均采用Q235-B钢，应符合《碳素结构钢》GB/T700的规定。

4. 焊接材料：

a. 手工焊的焊条应符合GB/T5117《碳钢焊条》或GB/T5118《低合金钢焊条》规定。

b. 埋弧焊用的焊丝与焊剂应符合GB/T 5293《埋弧焊用碳》及GB/T14957《熔化焊

用钢丝》的规定。


5. 钢筋：Φ为I级钢筋(HPB300)，Φ为III级钢筋(HRB400)。

6. 基础采用混凝土为C30，垫层采用C20。

7. 砖墙均为240厚，砖为MU10，采用M5水泥砂浆。

七、基础工程

1. 因无地勘资料，本工程暂按地基土为原状土，且暂不考虑地基土的湿陷性；如基底范围内土质不均匀或工程地质不良，需开挖后重新确定地基处理方案。

		神木市汪洋建筑设计工程有限公司		工程名称	神木市2025年店塔镇倪家沟村养殖场扩建工程		
证书号 A261132440		SHENMUSHI WANGYANG JIANZHUSHEJI GONGCHENYOUXI TEGONGSI		项目名称	神木市2025年店塔镇倪家沟村养殖场扩建工程		
项目负责人	李强	李强	设计	尚文龙	结构设计说明一	设计号	WY2025-S15
工种负责人	张敬梅	张敬梅	绘图	尚文龙		图别	结施
审定	张敬梅	张敬梅	* 本图纸版权归神木市汪洋建筑设计工程有限公司所有，不得用于本工程以外范围。			图号	01
校核	杨陆军	杨陆军	* 本图纸需手续齐全方可施工。 电话：3744718			日期	2025.11.

结构设计说明二

2、基础垫层底换填夯实300mm厚3:7灰土至-1.600处，压实系数0.97，灰土垫层宽出基底边沿300mm；处理后未修正地基承载力特征值 $\geq 120\text{KPa}$ 。

3、基坑开挖时，应注意基坑支护，以保证现场及施工人员的安全，开挖后坑底应进行普探，遇问题应按《DBJ-57-2010》进行处理，基槽应由相关方进行验槽，否则不得进行下一道工序。

4、基础施工时应与设备专业图纸配合。

5、基坑回填及房心填土采用素土回填，分层压实，压实系数不小于0.95。

6、本说明未提及者施工单位应严格遵守国家现行有关基础及地基处理施工规范、规程的各项规定。

八、钢结构的加工制作要求

1. 钢结构制作安装按《钢结构工程施工及验收规范》(GB50205)规定施工。

2. 所用钢结构及连接材料必须具有材料力学(机械)性能化学成分合格证明。

3. 工地安装焊接焊缝两侧30~50mm范围暂不涂刷油漆，施焊完毕后应进行质量检查，经合格认可并填写质检证明后，方可进行涂装。

4. 钢构件出厂时，厂方应提交产品合格证明，包含：

- 变更施工图的文件，
- 钢材、连接材料及涂装材料质量证明书和试验报告；
- 梁柱制作质量检查验收记录；
- 预拼装记录；
- 构件及零配件发运清单等。

5. 对接焊缝应采用全熔透焊缝，其焊缝质量等级按二级检验。

6. 钢材除锈等级为Sa2 1/2级，防腐涂料应与除锈等级相匹配。

7. 涂层分为底漆、中间漆和面漆。第一道防锈漆必须在钢构件除锈后4小时内进行。涂层干漆膜总厚度室内为 $125\mu\text{m}$ 。

8. 矩形钢管檩条宜采用热浸镀锌的带钢加工。其镀锌量为 $250\text{g}-275\text{g}/\text{m}^2$ 。

九、钢结构安装要求：

1. 安装顺序应从靠近山墙的有支撑的两榀屋架开始，在屋架安装完毕后，应将其间的檩条、支撑等全部装好，并检查垂直度和方正度，然后以这两榀屋架为起点，向房屋另一端安装。螺栓应在校准后再行拧紧。屋架调整完毕后，全部高强度螺栓应终拧毕。

2. 钢屋架钢结构安装后，应对所有配有张紧装置的支撑进行张紧，支撑的拧紧程度以不将构件拉弯为原则。

3. 钢结构单元及逐次安装过程中，应及时调整消除累计偏差，使总安装偏差最小以符合设计要求。任何安装孔均不得随意割扩，不得更改螺栓直径。

4. 屋架安装前，应对全部柱基位置、标高、轴线、锚栓位置、伸出长度进行检查并验收合格。

5. 屋架在安装完毕后必须将锚栓垫板与底板焊牢，锚栓垫板及螺母必须进行点焊，点焊不得损伤锚栓母材。

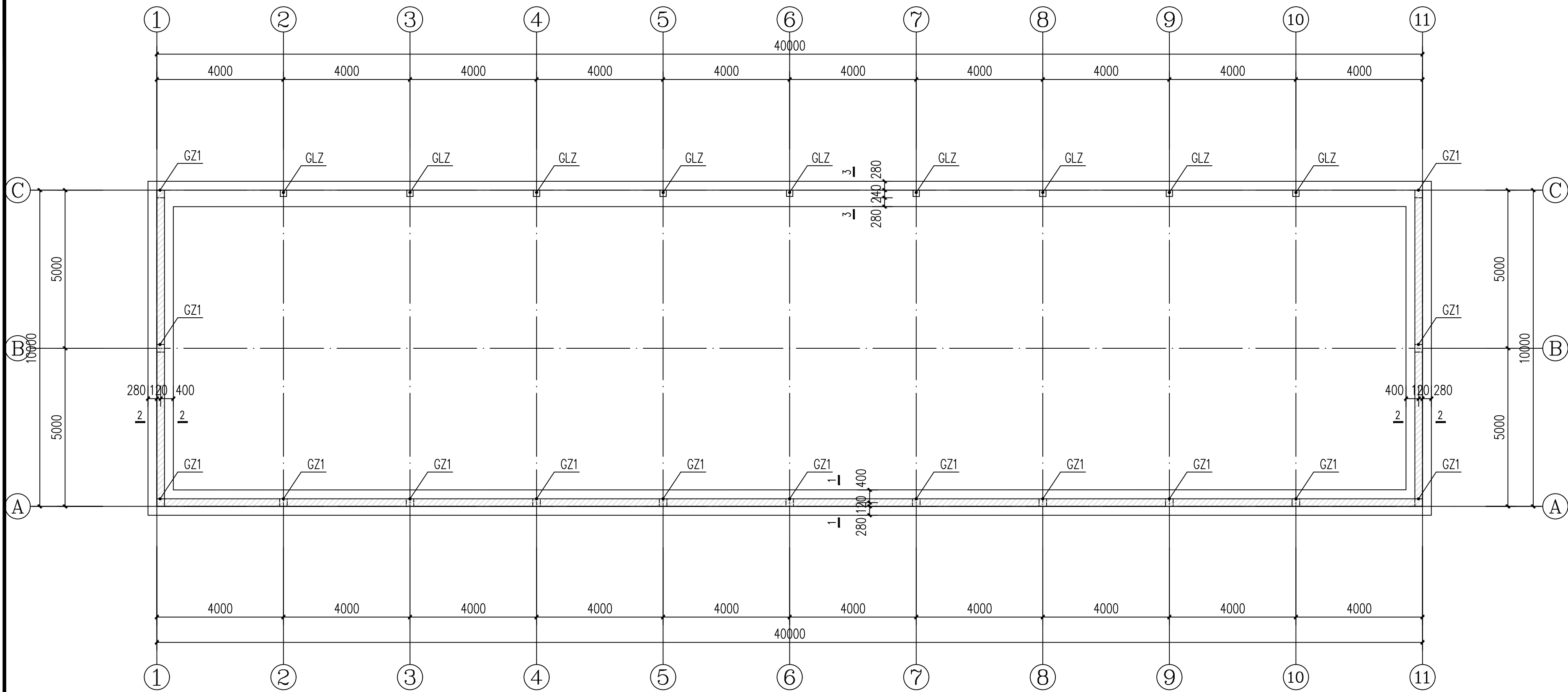
十、其它：

1. 钢结构的防火要求按建筑说明注。

2. 未特殊注明时，施工图尺寸以mm为单位，标高以m为单位。

3. 总说明和施工图不一致时，以施工图为准。


 神木市汪洋建筑设计工程有限公司 SHENMUSHI WANGYANG JIANZHUSHEJI GONGCHENYOUXIE GONGSI 证书号 A261132440		工程名称	神木市2025年店塔镇倪家村养殖场扩建工程			
		项目名称	散养猪舍			
项目负责人	李强	设计	尚文龙	结构设计说明二	设计号	WY2025-S15
工种负责人	张敬梅	绘图	尚文龙		图别	结施
审 定	张敬梅	* 本图纸版权归神木市汪洋建筑设计工程有限公司所有， 不得用于本工程以外范围。			图 号	02
校 核	杨陆军	* 本图纸需手续齐全方可施工。 电话：3744718			日 期	2025.11.

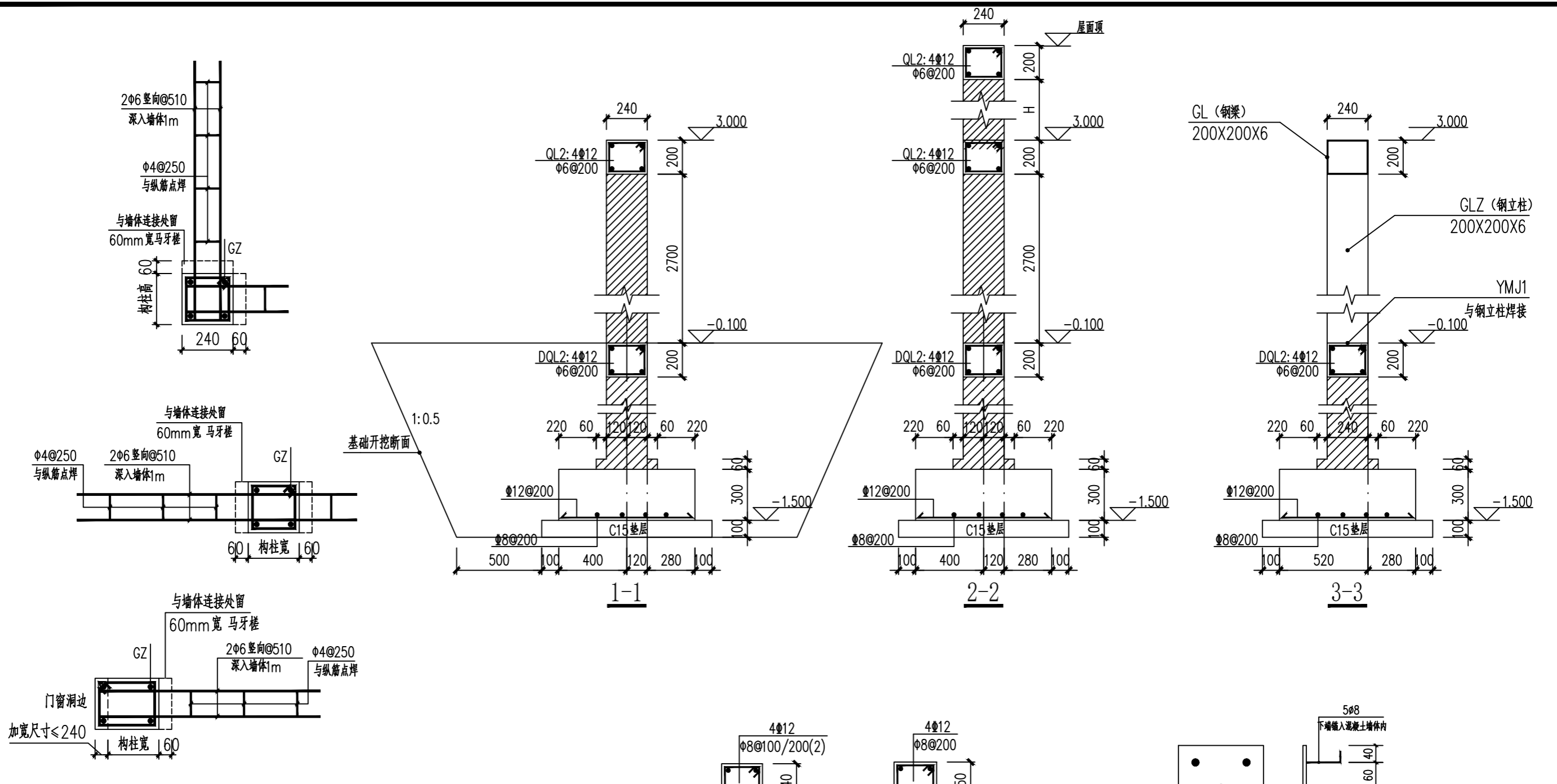


说明:

1. 本工程基础采用砌体条形基础, 砌体材料详总说明。
2. 所有的基础下均设100厚的C15混凝土垫层, 且每边伸出基础边100mm。
3. 所有的构造柱 (GZ) 均生根与基础, 图中未注明构造柱均为 GZ1。
4. 所有±0.000以下墙体均采用实心砖, 并按建筑要求做好防潮(防水)处理。
5. 本图基础梁平面表示规则详国标《11G101-3》第21~29页。
6. 此处墙下条基交叉处做法参《陕09G03》23页;

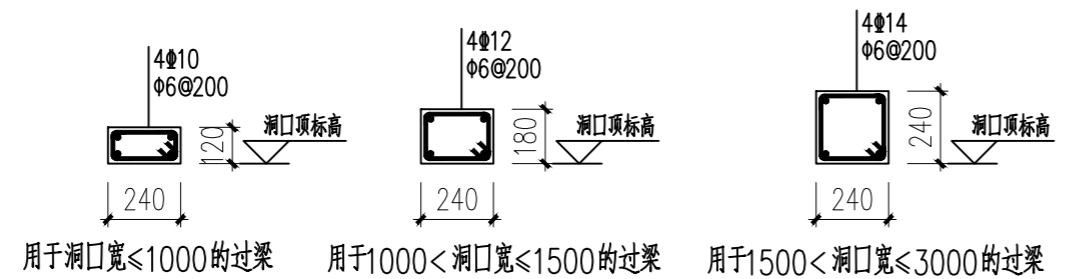
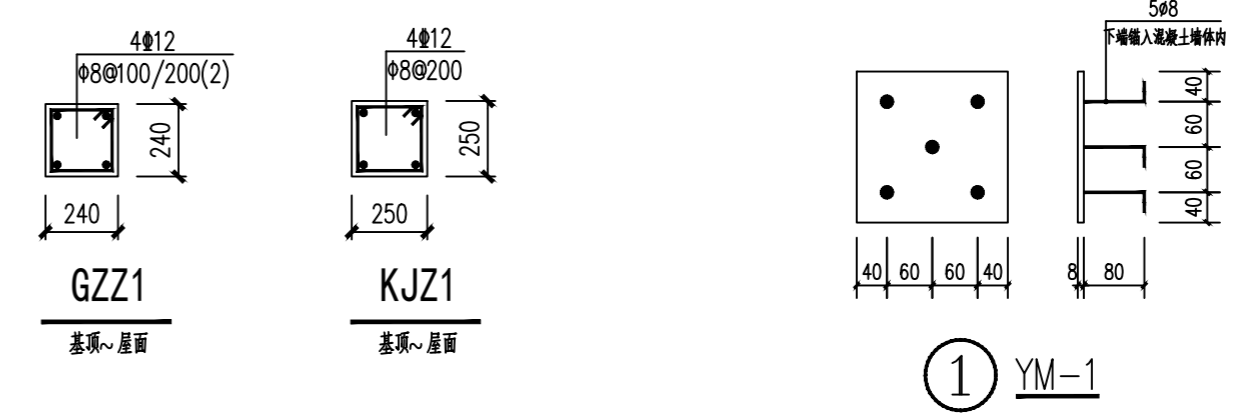
基础平面布置图 1:100

 神木市汪洋建筑设计工程有限公司 SHENMUSHI WANGYANGJIANZHUSHEJI GONGCHENYOUXI TEGONGSI 证号 A261132440		工程名称	神木市2025年店塔镇倪家沟村养殖场扩建工程			
		项目名称	散养猪舍			
项目负责人	李强	设计	尚文龙	基础平面布置图	设计号	WY2025-S15
工种负责人	张敬梅	绘图	尚文龙		图别	结施
审定	张敬梅	本图版权归神木市汪洋建筑设计工程有限公司所有, 不得用于本工程以外范围。 本图需经手续齐全方可施工。 电话: 3744718			图号	03
校核	杨陆军				日期	2025.11.



构造柱 (GZ) 与墙体连接详图

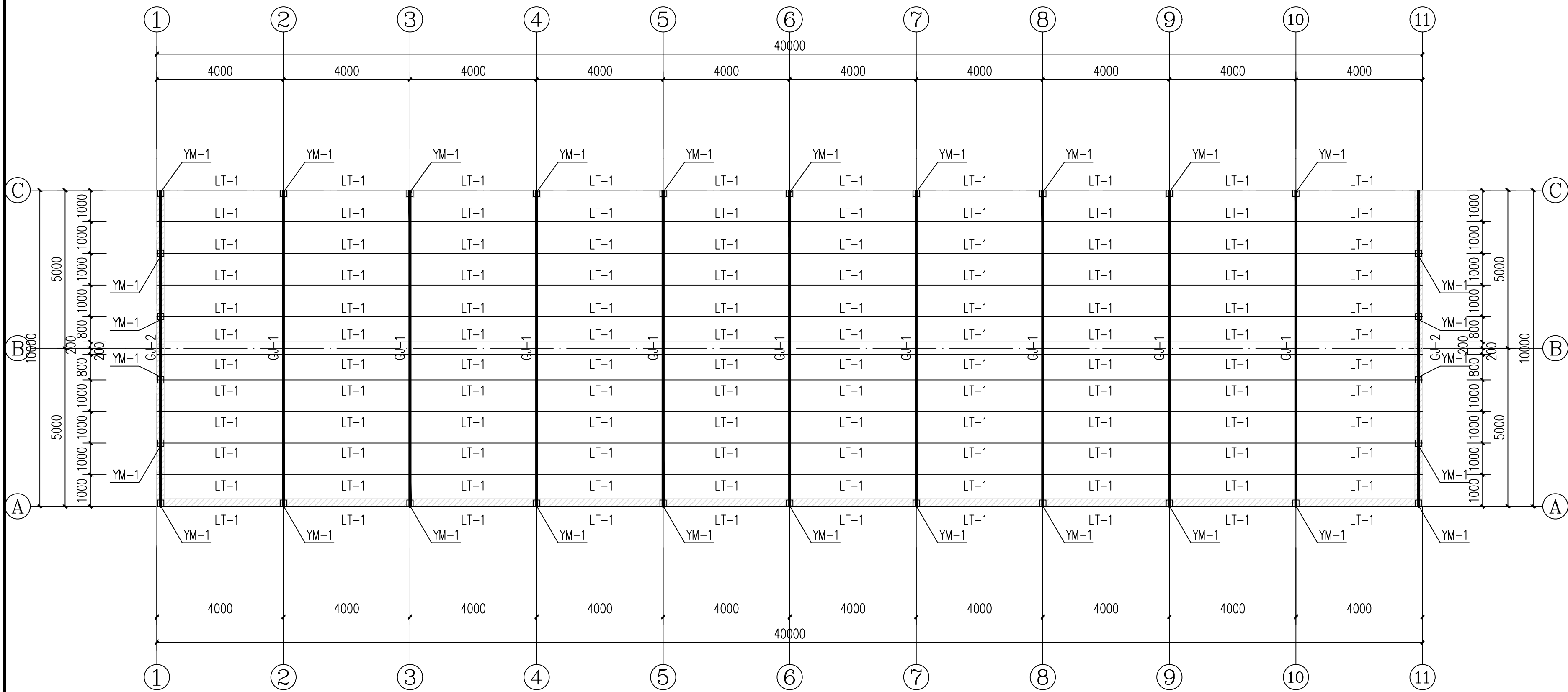
注：对于部分构造柱边至门窗洞口边尺寸过小(≤240)无法砌筑时，可直接将构造柱截面加大至门窗洞边；



门窗过梁选用表

注：过梁长=洞口宽+500


神木市汪洋建筑设计工程有限公司 SHENMUSHI WANGYANGJIANZHUSHEJIGONGCHENYOUXIETEGONGSI 证书号 A261132440					工程名称	神木市2025年店塔镇倪家沟村养殖场扩建工程		
					项目名称	散养猪舍		
项目负责人	李强	李强	设计	尚文龙	基础详图	设计号	WY2025-S15	
工种负责人	张敬梅	张敬梅	绘图	尚文龙		图别	结施	
审定	张敬梅	张敬梅	* 本图版权归神木市汪洋建筑设计工程有限公司所有，不得用于本工程以外范围。 * 本图需经手续齐全方可施工。 电话：.3744718			图号	04	
校核	杨陆军	杨陆军				日期	2025.11.	

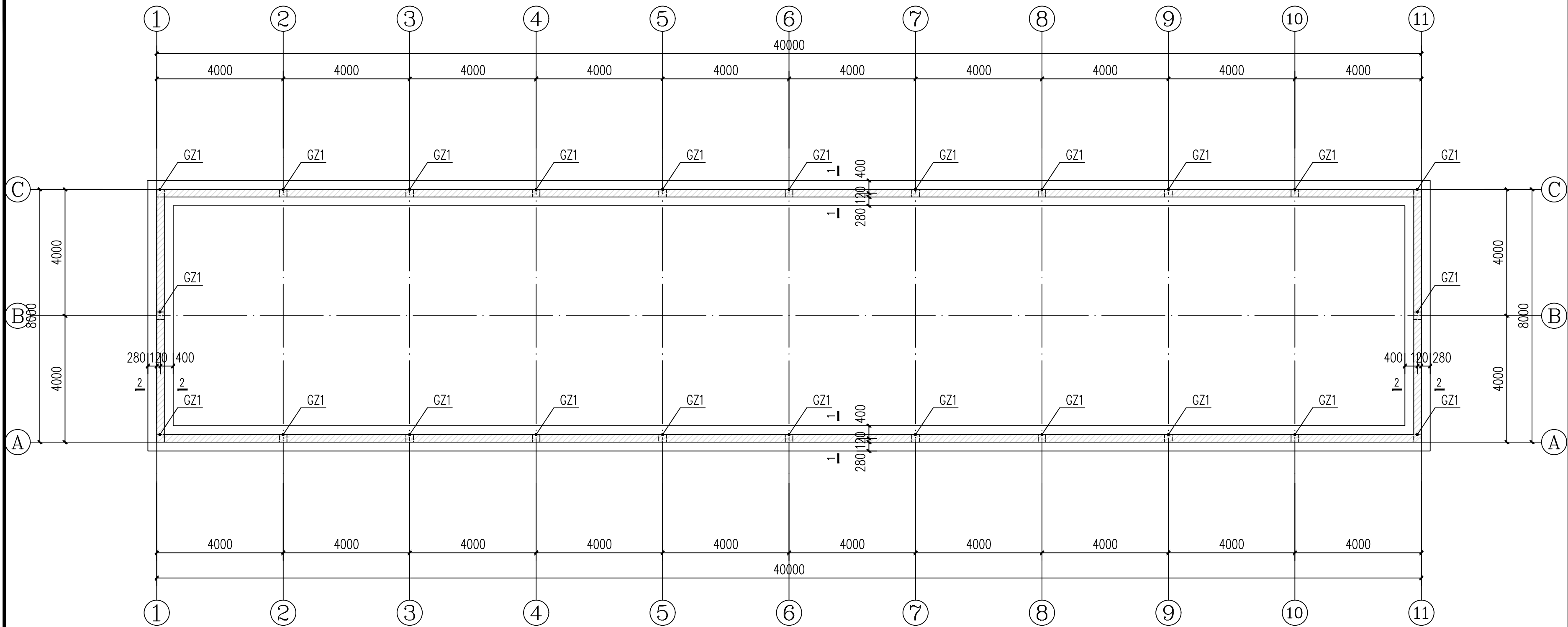


屋架平面布置图 1:100

说明:

- 1、预埋件校准: 混凝土池壁拆模后, 复核预埋件标高及平面位置 (误差 $\leq 2\text{mm}$), 超差处采用环氧树脂砂浆修补;
- 2、方钢檩条安装: 按标高线调整檩条水平度 (误差 $\leq 3\text{mm}/10\text{m}$), 螺栓紧固后点焊防锈;
- 3、彩钢板铺设: 从高坡向低坡推进, 与檩条固定时确保螺钉垂直受力, 密封胶沿接缝连续涂刷, 无断点;
- 4、防腐处理: 所有钢结构焊接部位涂刷两道防锈漆+一道面漆, 厚度 $\geq 80\mu\text{m}$
- 5、除注明外, 图中构件均为焊接, 焊缝高度不小于5mm
- 6、本图所用矩形钢管及方钢管均采用热镀锌钢管;
- 7、屋面檩条采用矩形钢管 $80\text{X}40\text{X}2.0$.

 神木市汪洋建筑设计工程有限公司 SHENMUSHI WANGYANGJIANZHUSHEJI GONGCHENYOUXI TEGONGSI 证号: A261132440		工程名称	神木市2025年店塔镇倪家沟村养殖场扩建工程	
		项目名称	散养猪舍	
项目负责人	李强	设计	尚文龙	设计号 WY2025-S15 图别 结施 图号 05 日期 2025.11.
工种负责人	张敬梅	绘图	尚文龙	
审定	张敬梅	本图纸版权归神木市汪洋建筑设计工程有限公司所有, 不得用于本工程以外范围。		
校核	杨陆军	本图纸需手续齐全方可施工。 电话: .3744718		
屋架平面布置图			日期 2025.11.	

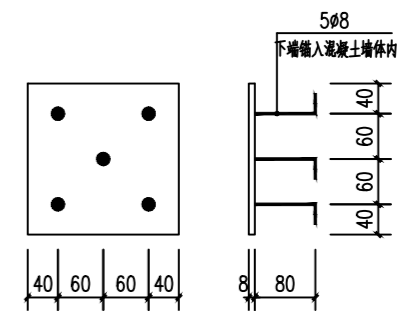
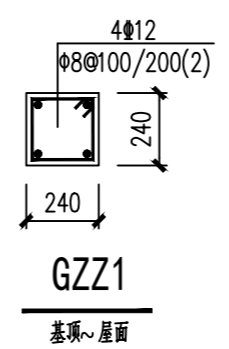
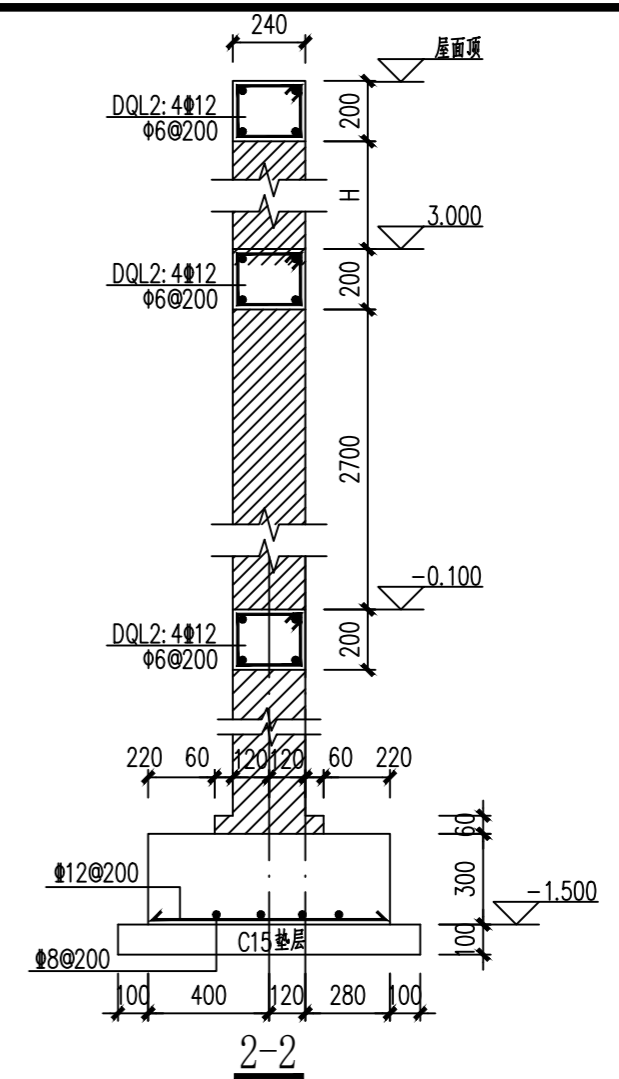
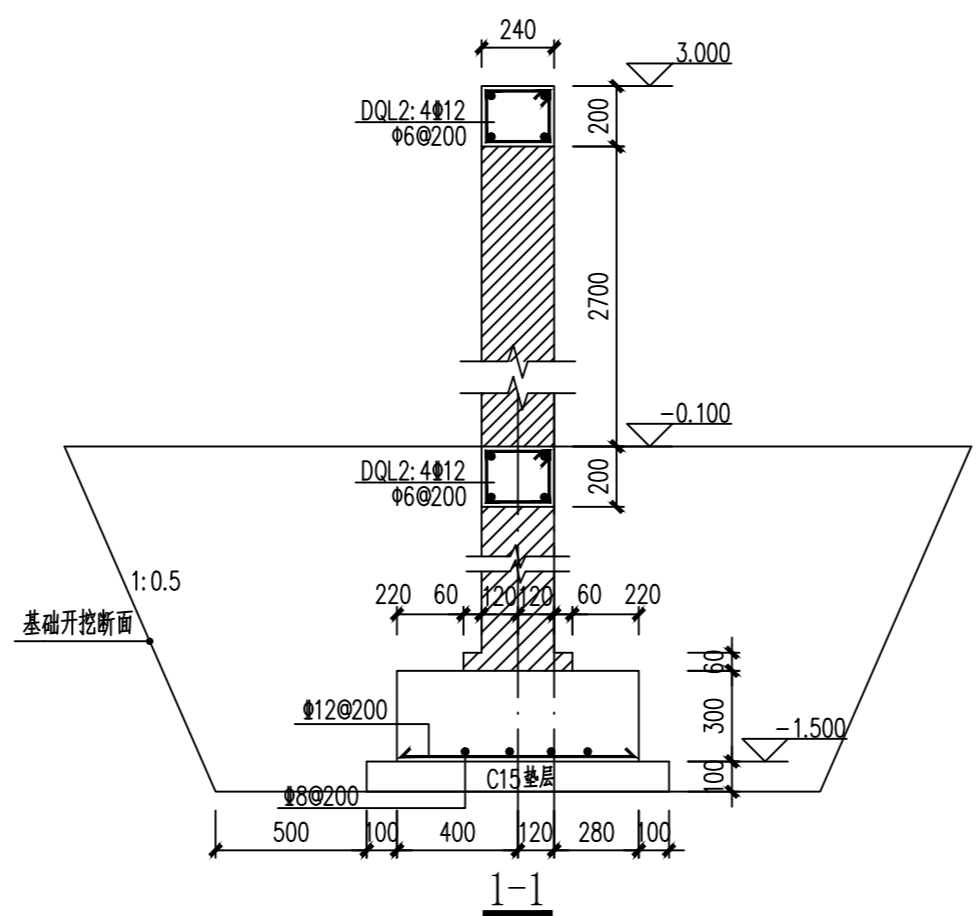
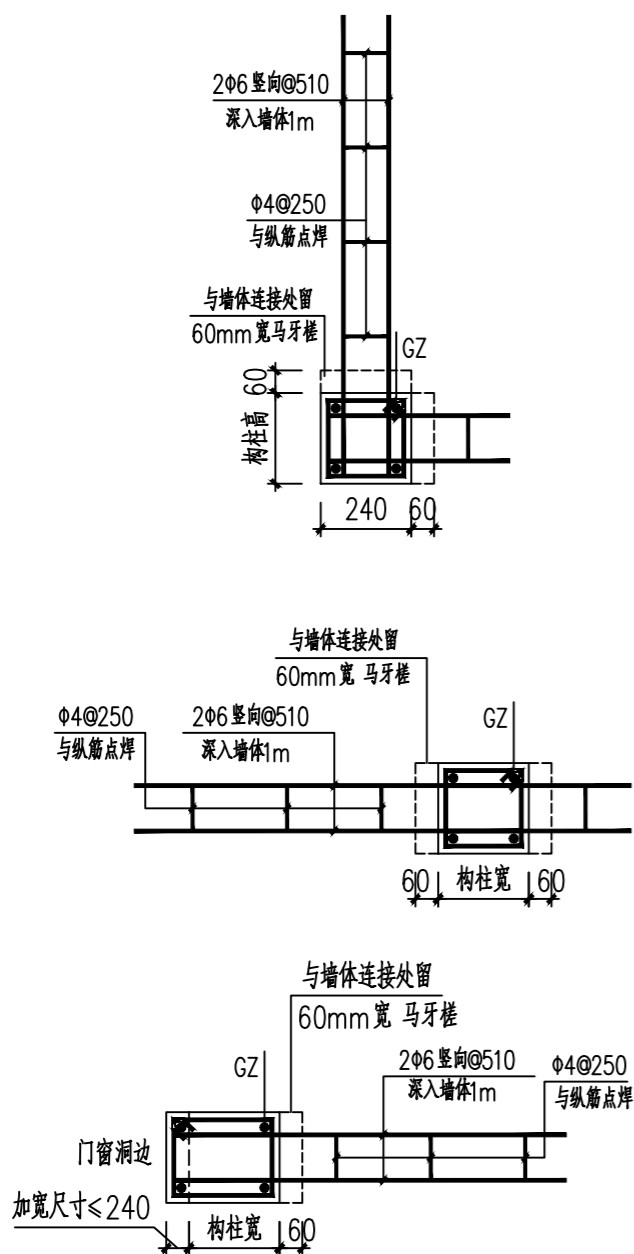


说明:

- 本工程基础采用砌体条形基础,砌体材料详总说明。
- 所有的基础下均设100厚的C15混凝土垫层,且每边伸出基础边100mm。
- 所有的构造柱(GZ)均生根与基础,图中未注明构造柱均为GZ1。
- 所有±0.000以下墙体均采用实心砖,并按建筑要求做好防潮(防水)处理。
- 本图基础梁平面表示规则详国标《11G101-3》第21~29页。
- 此处墙下条基交叉处做法参《陕09G03》23页;

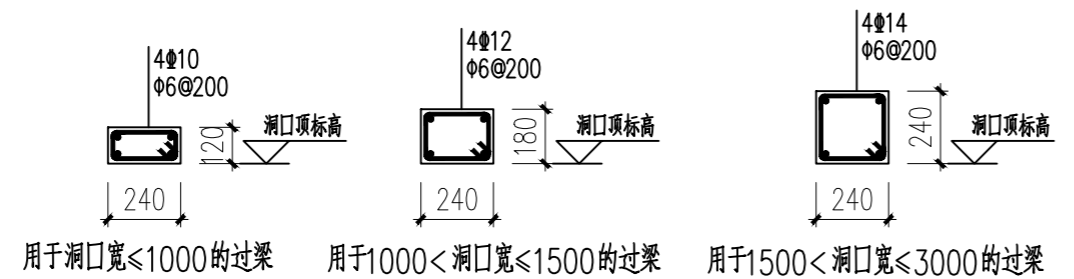
基础平面布置图 1:100

 神木市汪洋建筑设计工程有限公司 SHENMUSHI WANGYANGJI ANZHUSHEJI GONCHENYOUXI TEGONS1 证号 A261132440		工程名称	神木市2025年店塔镇倪家沟村养殖场扩建工程		
		项目名称	鸡舍		
项目负责人	李强	设计	尚文龙	张敬梅	设计号 WY2025-S15 图别 结施 图号 07 日期 2025.11.
工种负责人	张敬梅	绘图	尚文龙	张敬梅	
审定	张敬梅	本图版权归神木市汪洋建筑设计工程有限公司所有,不得用于本工程以外范围。 本图需经手续齐全方可施工。 电话: 3744718			
校核	杨陆军	张敬梅			
基础平面布置图					



构造柱 (GZ) 与墙体连接详图

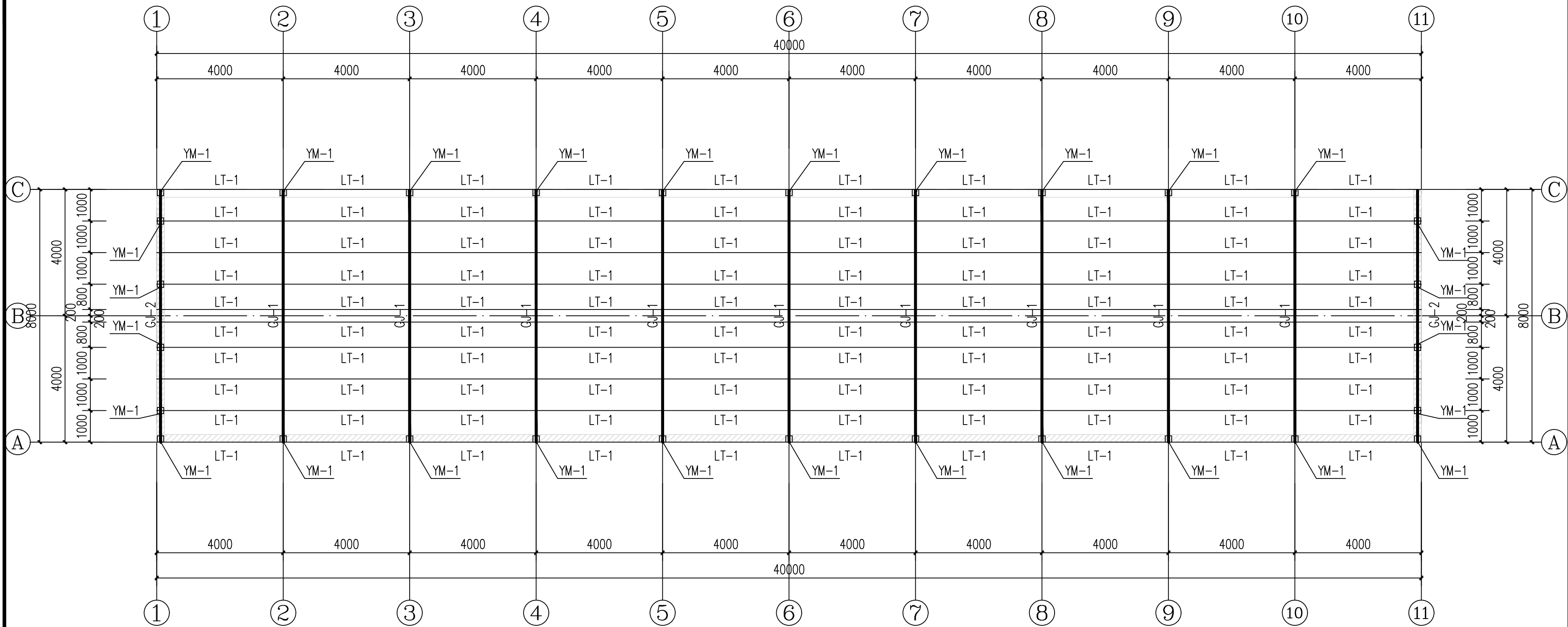
注：对于部分构造柱边至门窗洞口边尺寸过小(≤240)无法砌筑时，可直接将构造柱截面加大至门洞边；



门窗过梁选用表
注：过梁长=洞口宽+500

		工程名称 神木市2025年店塔镇倪家沟村养殖场扩建工程
项目负责人 李强		项目名称 鸡舍
设计 尚文龙	审核 张敬梅	设计号 WY2025-S15
绘图 尚文龙	校对 杨陆军	
图号 08		
日期 2025.11.		图别 结施
图号 08		日期 2025.11.


基础详图

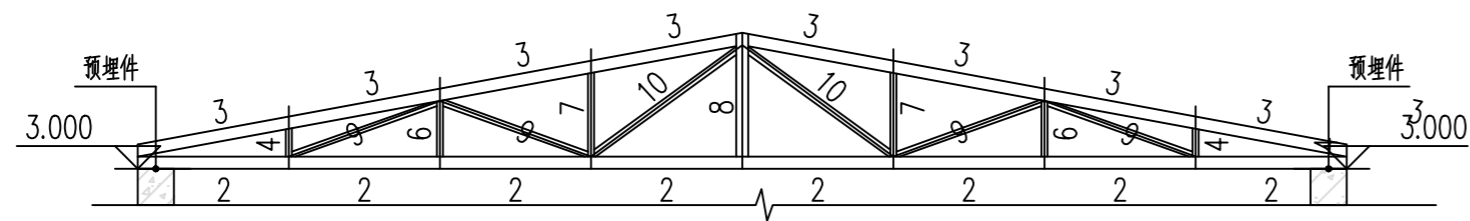


屋架平面布置图 1:100

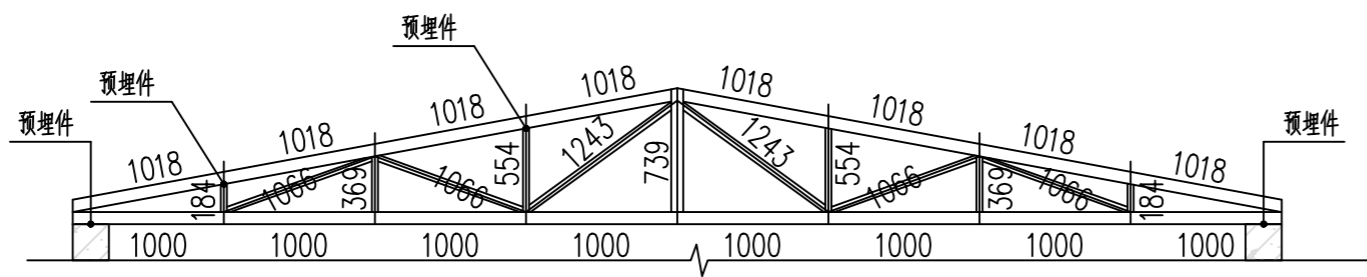
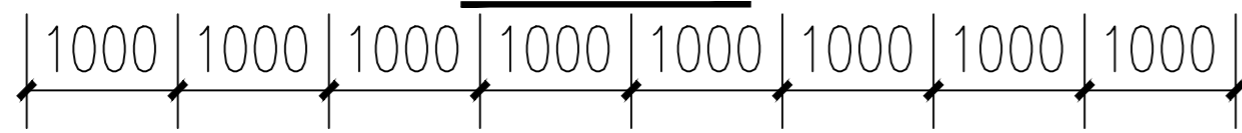
说明:

- 1、预埋件校准: 混凝土池壁拆模后, 复核预埋件标高及平面位置 (误差 $\leq 2\text{mm}$), 超差处采用环氧树脂砂浆修补;
- 2、方钢檩条安装: 按标高线调整檩条水平度 (误差 $\leq 3\text{mm}/10\text{m}$), 螺栓紧固后点焊防松;
- 3、彩钢板铺设: 从高坡向低坡推进, 与檩条固定时确保螺钉垂直受力, 密封胶沿接缝连续涂刷, 无断点;
- 4、防腐处理: 所有钢结构焊接部位涂刷两道防锈漆+一道面漆, 厚度 $\geq 80\ \mu\text{m}$
- 5、除注明外, 图中构件均为焊接, 焊缝高度不小于5mm
- 6、本图所用矩形钢管及方钢管均采用热镀锌钢管;
- 7、屋面檩条采用矩形钢管矩80X40X2.0.

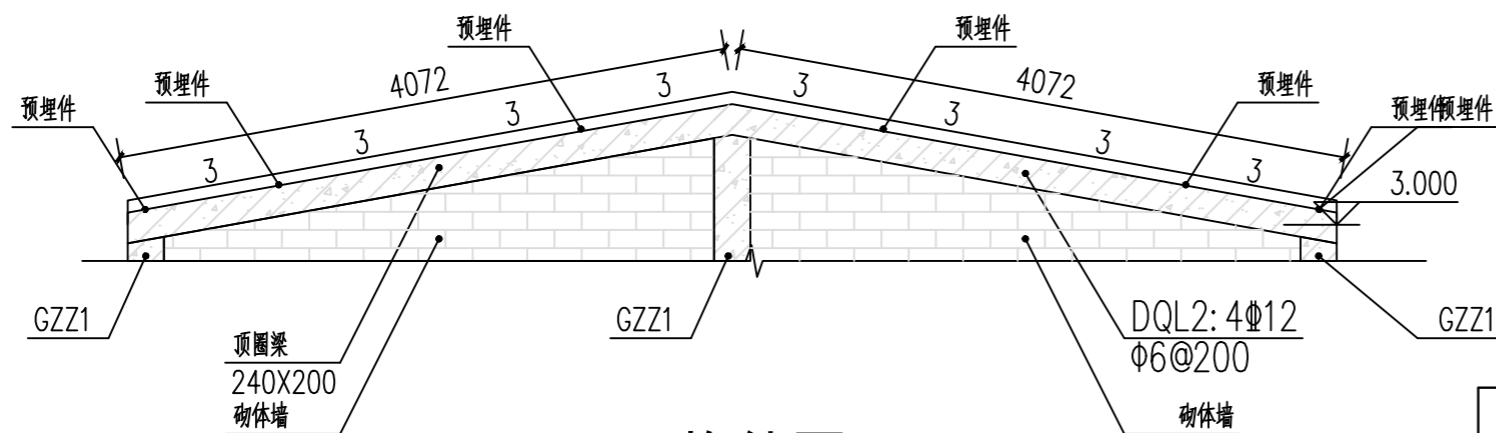
 神木市汪洋建筑设计工程有限公司 SHENMUSHI WANGYANGJI ANZHUSHEJI GONCHENYOUXI EGONS1 证书号 A261132440		工程名称	神木市2025年店塔镇倪家沟村养殖场扩建工程	
		项目名称	鸡舍	
项目负责人	李强	设计	尚文龙	设计号 WY2025-S15 图别 结施 图号 09 日期 2025.11.
工种负责人	张敬梅	绘图	尚文龙	
审定	张敬梅	本图纸版权归神木市汪洋建筑设计工程有限公司所有, 不得用于本工程以外范围。 本图纸需手续齐全方可施工。 电话: 3744718		
校核	杨陆军			
屋架平面布置图				



GJ-1构件图 1:50



GJ-1尺寸图 1:50



GJ-2构件图 1:50

GJ-1单榀钢架钢材统计表

构件	编号	规格	长度 (mm)	数量
下弦	2	方100X2.5	8000	1
上弦	3	方100X2.5	4072	2
腹杆	4	矩80X40X2.5	184	2
	6		369	2
	7		554	2
	8		739	1
斜腹杆	9	矩80X40X2.5	1066	4
	10		1243	2
注: 钢架共9榀。				

GJ-2单榀钢架钢材统计表


构件	编号	规格	长度 (mm)	数量
上弦	3	方100X2.5	4072	2
注: 钢架共2榀。				

神木市汪洋建筑设计工程有限公司 SHENMUSHI WANGYANG JIANZHUSHEJI GONGCHENYOUXUE GONGSI 证书号 A261132440		工程名称	神木市2025年店塔镇倪家沟村养殖场扩建工程	
		项目名称	鸡舍	
项目负责人	李强	设计	尚文龙	节点详图
工种负责人	张敬梅	绘图	尚文龙	
审定	张敬梅	本图纸版权归神木市汪洋建筑设计工程有限公司所有, 不得用于本工程以外范围。 本图纸需手续齐全方可施工。 电话: 3744718		
校核	杨陆军			
设计号	WY2025-S15	图别	结施	
图号	10	日期	2025.11.	

电气设计说明(一)

一. 工程概况
本工程位于陕西省榆林市神木市
建筑面积分别为散养猪舍400平方米, 鸡舍320平方米, 母羊产房720平方米; 本工程属于单层公共建筑。
二. 设计依据
2.1. 国家现行的主要规范、规程及相关行业标准:
2.1.1 《低压配电设计规范》 GB 50054-2011; 2.1.2. 《建筑物防雷设计规范》 GB50057-2010;
2.1.3.《供配电系统设计规范》 GB 50052-2009; 2.1.4.《通用用电设备配电设计规范》 GB50055-2011;
2.1.5.《民用建筑电气设计规范》 JGJ 16-2008; 2.1.6.《民用建筑设计统一标准》 GB50352-2019;
2.1.7.《建筑照明设计标准》 GB 50034-2013;
2.1.9.《建筑设计防火规范》 GB50016-2014(2018版);
2.2.其它有关国家及地方的现行规程、规范及标准。
2.3.建设单位提供的设计任务书及设计要求。
2.4.本工程建筑、结构、暖通、给排水专业提供的设计资料。
三. 设计范围
3.1.本工程设计包括红线内的以下电气系统:
3.1.1. 电力及照明配电系统;
3.1.3. 建筑物防雷、接地系统及安全措施;
3.2. 与其它专业设计的分工:
3.2.1. 凡属于特殊装修和工艺设计要求的, 具体由专业公司设计安装完成, 本设计将电源引至配电箱, 预留用电容量;
3.2.2. 配电箱系统图中箱体尺寸仅供参考, 具体尺寸依据后期盘柜厂家深化为准;
四. 电力及照明配电系统
4.1. 电力系统
4.1.1. 负荷等级:
三级负荷; 本工程用电负荷均为三级。
4.1.2. 供电电源:
本工程从室外电线杆上变压器引来多路220/380V电源(具体电缆规格及型号详见配电干线系统图), 供给本楼负荷用电, 进线电力电缆室外埋地敷设至各建筑侧墙配电箱。
4.1.4. 计量方式:
具体由后期甲方根据实际要求为准;
4.1.5. 配电方式:
本工程采用放射式与树干式相结合的供电方式, 对于单台容量较大的负荷或重要负荷采用放射式供电; 对于照明及一般负荷采用树干式与放射式相结合的供电方式; 对于消防排烟风机、消防泵等二级负荷采用双电源供电, 并在末端配电箱处自动切换(或在适当位置互投);
4.2. 照明系统
4.2.1. 照明、插座分别由不同的支路供电, 照明、插座均为单相三线, 平面图中不再标注。每回路均单独设置中性线, 不同回路不得共用中性线。

4.2.2. 照度标准:												
<table border="1"><thead><tr><th>房间或场所</th><th>照明功率密度(W/m²)</th><th>对应照度值(Lx)</th><th>房间或场所</th><th>照明功率密度(W/m²)</th><th>对应照度值(Lx)</th></tr></thead><tbody><tr><td>大棚</td><td>≤3.5W/m²</td><td>100</td><td></td><td></td><td></td></tr></tbody></table>	房间或场所	照明功率密度(W/m ²)	对应照度值(Lx)	房间或场所	照明功率密度(W/m ²)	对应照度值(Lx)	大棚	≤3.5W/m ²	100			
房间或场所	照明功率密度(W/m ²)	对应照度值(Lx)	房间或场所	照明功率密度(W/m ²)	对应照度值(Lx)							
大棚	≤3.5W/m ²	100										
4.2.3. 所有插座回路均设剩余电流保护断路器保护, 消防用电插座漏电只报警不跳闸。												
4.2.4. 荧光灯、出口标志灯、疏散指示灯需有国家主管部门的检测报告, 达到设计要求方可投入使用。												
4.2.5. 照明灯具控制:												
1) 各房间均采用门口开关控制;												
4.3. 设备选型及安装												
4.3.1. 配电间内配电箱尺寸及安装方式, 详见配电箱系统图各箱体标注。												
4.3.2. 各层照明配电箱、动力箱、控制箱安装方式和安装高度详见配电箱系统图; 消防的配电设备箱(柜)、控制箱(柜)等箱面应加“消防”明显标志, 消防设备用房以外设置的消防设备箱(柜)应为防火型, 防护等级不低于IP30。												
4.3.3. 由设备配套的控制柜, 其控制方案、启动方式等应满足设计要求; 水泵等各类风机及设备电源出线口的具体位置, 以设备专业图纸为准。												
4.3.4. 除注明外, 开关、插座分别距地1.3m、0.3m暗装, 卫生间内开关、插座选用防潮、防溅型面板; 洗浴卫生间内开关、电源插座、线路附件等应设置在2区以外。												
4.3.5. 开关、插座和照明灯具靠近可燃物时, 应采取隔热、散热等防火保护措施。												
4.3.6. 风机、水泵等设备位置详见水、暖专业相关图纸。所有开关、插座施工时注意避开水、暖立管。电源插座距弱电插座之间净距离300mm。												
4.3.7. 未说明的设备, 安装方式请参见材料及具体施工图纸。并符合《建筑电气工程施工质量验收规范》GB50303-2015要求。												
4.4. 线路及敷设												
4.4.1. 干线: 消防设备干线电缆采用NH-YJV-0.6/1.0kV交联聚乙烯绝缘聚氯乙烯护套套电力电缆耐火电缆, 其它非消防设备干线电缆采用YJV-0.6/1.0kV交联聚乙烯绝缘聚氯乙烯护套套电力电缆, 具体规格及敷设方式详见系统图及相关平面图。												
4.4.2. 支线: 消防设备支线采用NH-BV-450/750V聚氯乙烯绝缘铜芯导线耐火铜芯导线穿钢管暗敷于不燃烧结构体内, 其它非消防线路采用BV-450/750V聚氯乙烯绝缘铜芯导线, 具体规格及敷设方式详见系统图及相关平面图。												
4.4.3. 消防配电线路暗敷时, 应穿金属管敷设于不燃烧结构体内, 且保护层厚度须大于30mm; 明敷时, 应穿有防火保护的金属管或有防火保护的封闭式金属桥架或线槽(采用的防火涂料, 耐火不小于3小时)。												
4.4.4. 导线颜色: 楼内导线颜色选择应统一。接地线(PE), 黄绿双色相间导线; 中性线(N), 浅蓝色导线; 相线(L), L1相: 黄色, L2相: 绿色, L3相: 红色。												
4.4.5. 暗敷的金属导管管壁厚度不应小于1.5mm, 暗敷的塑料导管管壁厚度不应小于2.0mm; 潮湿场所配线路布线宜采用管壁厚度不小于2.0mm的塑料导管或金属导管, 明敷的金属导管应做防腐、防潮处理。												
4.4.6. 暗敷于墙内或混凝土内的硬质塑料导管, 应选用中型及以上管材。												
4.4.7. 布线用塑料管、塑料线槽, 应采用难燃型材料, 其氧指数应在27以上。												
4.4.8. 暗敷在楼板、墙体、柱内的缆线(有防火要求的缆线除外), 其保护管的覆盖层不应小于15mm。												
4.4.9. 穿管(金属管、硬质塑料管、半硬质塑料管)布线要求:												
1) 穿管布线明敷时, 其固定点间距不应大于下表所列数值:												

	神木市汪洋建筑设计工程有限公司					工程名称	神木市2025年店塔镇倪家沟村养殖场扩建工程			
	SHENMUSHIWANGYANGJIANZHUSHEJIGONGCHENYOUXIEGONGSI					项目名称	神木市2025年店塔镇倪家沟村养殖场扩建工程			
证书号A261132440	项目负责人	李强	李强	设计	刘泽	刘奔	电气设计说明(一)	设计号	WY2025-S15	
	工种负责人	张敬梅	张敬梅	绘图	刘泽	刘奔		图别	电施	
	审定	张敬梅	张敬梅	* 本图纸版权归神木市汪洋建筑设计工程有限公司所有, 不得用于本工程以外范围。 * 本图纸需手续齐全方可施工。 电话: 3744718				图号	01	
	校核	李强	李强					日期	2025.11.	

电气设计说明(二)

所穿管材种类	穿管公称直径(mm)			
	15~20	25~32	40~50	65~100
	最大间距(m)			
钢管	1.5	2.0	2.5	3.5
刚性塑料管	1.0	1.5	2.0	—

2). 电线管与热水管同侧敷设时, 应敷设在热水管的下面。有困难时, 可敷设在其上面。相互间的净距不应小于下列数值:

- 当管路敷设在热水管下面时为0.2m, 上面时为0.3m,
- 当管路敷设在蒸汽管下面时为0.5m, 上面时为1.0m,

当不能符合上述要求时, 应采取隔热措施, 对于有保温措施的蒸汽管, 上下净距可减到0.2m。电线管路与其它管道(不包括可燃气体、可燃液体管道)平行净距不应小于0.1m。当与水管同侧敷设时, 宜敷设在水管的上面。当管路互相交叉, 距离不宜小于相应上述情况的平行净距。

3). 钢管布线的管路较长或有弯时, 宜适当加装拉线盒, 两个拉线点之间的距离应符合以下要求:

- 对无弯的管路, 不超过30m,
- 两个拉线点之间有三个弯时, 不超过8m,
- 两个拉线点之间有一个弯时, 不超过20m,
- 当加装拉线盒有困难时, 也可适当加大管径。
- 两个拉线点之间有两个弯时, 不超过15m,

4.4.10聚乙烯绝缘铜芯导线穿管管径配合参见附表:

BV型绝缘线穿钢管管径选择 单位: mm

导线截面 (mm ²)	导线根数						
	2	3	4	5	6	7	8
1.0	15		20		25		
1.5	15	20		25			
2.5	15	20	25				
4.0	15	20	25		32		

BV型绝缘线穿硬塑料管管径选择 单位: mm

导线截面 (mm ²)	导线根数						
	2	3	4	5	6	7	8
1.0	16	20	25				
1.5	16	20	25		32		
2.5	16	20	25	32			
4.0	20	25	32				

4.4.13. 线路敷设方式、敷设部位以及灯具安装方式的标注方式参见附表:

线路敷设方式的标注

序号	名称	标注符号	序号	名称	标注符号
1	穿焊接钢管敷设	SC	4	电缆桥架敷设	CT
2	穿电线管敷设	MT	5	金属线槽敷设	MR
3	穿聚氯乙烯硬塑料管敷设	PVC	6	电缆沟敷设	TC

线路敷设部位的标注

序号	名称	标注符号	序号	名称	标注符号
1	暗敷在梁内	BC	5	沿天棚或顶板面敷设	CE
2	暗敷在柱内	CLC	6	暗敷在屋面或顶板内	CC
3	沿墙面敷设	WS	7	吊顶内敷设	SCE
4	暗敷在墙内	WC	8	地板或地面下敷设	FC

五. 建筑物防雷、接地系统及安全措施

5.1. 建筑物防雷:

5.1.1. 根据计算未达到第三类防雷建筑, 且屋面为金属屋面, 利用金属屋面作为自然避雷带。

5.3. 接地及安全措施:

5.3.1. 本工程防雷接地、电气设备的保护接地、电子信息系统接地等采用联合接地系统, 要求接地电阻不大于1欧姆, 当实测不能满足要求时, 利用外用的-40x4热镀锌扁钢, 增设人工接地极。

5.3.2. 本工程采用总等电位联结。总等电位联结板由紫铜板制成, 应将建筑物内保护干线、各种公用设施金属管道(如上, 下水, 热力, 燃气等管道), 建筑物金属结构, 钢筋混凝土基础钢筋等可靠联结。总等电位联结线采用WDZ-BYJ-1x25²-PC32, 总等电位联结均采用等电位卡子, 禁止在金属管道上焊接。总等电位端子板通过不少于二处与接地装置可靠连接。

5.3.3. 本工程配电系统的接地形式采用 TN-S 系统, 所有配电回路设专用保护线(PE线);

5.3.4. 本工程保护线(PE线)所用材质均与相线相同, 要求 PE 线最小截面不应小于下表的规定

相线的截面积 S (mm ²)	保护线(PE线)的最小截面积 S (mm ²)
S ≤ 16	S
16 < S ≤ 35	16
S > 35	S/2

5.3.5. 凡正常不带电, 而当绝缘损坏有可能呈现电压的一切电气设备的金属外壳、金属支架等均应可靠接地。

六. 电气节能及环保措施

6.1. 通过负荷计算, 合理选择电线电缆的截面, 达到节材的目的。

6.2. 在满足照明质量的前提下, 采用光效高、显色性好的光源及配光合理、安全高效的节能型灯具, 照明灯具的功率因数均不应低于0.90如不能满足要求, 则应加装补偿电容器。

6.3. 荧光灯采用T5稀土三基色荧光灯, 配用高频电子镇流器、功率因数需≥0.90、显色指数≥80, 照明设备的谐波电流限值需符合国家标准。

6.4. 严格执行建筑照明设计标准, 合理选择照明功率密度值, 有外窗的房间照明灯具的布置对应使用功能按临窗区域及其它区域合理分组分组控制的所控灯列与侧窗平行, 灵活掌握照明开关所控灯数, 充分体现节能节电的需要。

6.5. 选用绿色、环保且经国家认证的电气产品。在满足国家规范及供电行业标准的前提下, 选用高性能变压器及相关配电设备, 选用高品质电缆、电线降低自身损耗。

6.6. 电气管线穿过楼板和墙体时, 孔洞周边应采取密封隔声措施。

6.7. 防雷接地, 利用建筑物内结构主钢筋作为引下线 and 自然接地体, 并满足接地电阻值的要求, 减少工作量, 节省一次投资。

七. 其它

7.1. 照明及插座平面图中线路未标注导线根数的均为3根, 灯具至单相单联开关的导线根数为2根。

7.2. 本设计除注明外, 各尺寸均以 mm 计算。

7.3. 图中配电箱外形尺寸仅供参考, 施工单位具体按生产厂实际尺寸调整预留洞尺寸。

7.4. 电气施工中, 应及时与土建配合预留电气管线及各种设备的固定构件等。电缆桥架安装时, 应与其它工种密切配合, 当与其他工种相碰时, 应及时现场调整, 避免造成经济损失。

7.5. 为设计方便, 所选设备型号仅供参考, 招标所确定的设备规格、性能等技术指标, 不应低于设计图纸的要求。所有设备确定厂家后均需建设、施工、设计、监理四方进行技术交底。

 神木市汪洋建筑设计工程有限公司 SHENMUSHIWANGYANGJIANZHUSHEJIGONGCHENYOUXIEGONGSI 证书号A261132440	工程名称	神木市2025年店塔镇倪家沟村养殖场扩建工程		
	项目名称	神木市2025年店塔镇倪家沟村养殖场扩建工程		
项目负责人	李强	设计	刘泽	刘奔
工种负责人	张敬梅	绘图	刘泽	刘奔
审定	张敬梅	* 本图纸版权归神木市汪洋建筑设计工程有限公司所有, 不得用于本工程以外范围。 * 本图纸需手续齐全方可施工。 电话: 3744718		
校核	李强			
电气设计说明(二)		设计号	WY2025-S15	
		图别	电施	
		图号	02	
		日期	2025.11.	

电气设计说明(三)

- 7.6. 凡与施工有关而又未说明之处, 参见国家、地方标准图集施工, 或与设计院协商解决。
- 7.7. 本工程所选设备、材料必须具有国家级检测中心的检测合格证书(3C认证); 必须满足与产品相关的国家标准; 供电产品、消防产品等应具有入网许可证。
- 7.8. 说明未尽事项按《建筑电气工程施工质量验收规范》执行。
- 7.9. 由建设单位采购建筑材料、建筑构件和设备的, 建设单位应保证建筑材料、建筑构件和设备符合设计文件和合同的要求。
- 7.10. 本设计文件需报人民政府建设行政主管部门、施工图审查部门及其他相关部门审查批准后方可使用。
- 7.11. 施工单位必须按照工程设计图纸和施工技术标准施工, 不得擅自修改工程设计, 不得偷工减料。施工单位在施工过程中发现设计文件和图纸有差错的, 应当及时向建设单位和设计单位提出意见和建议。
- 7.12. 建设方应提供电源、电信、电视等市政原始资料, 原始资料应真实、准确、齐全。
- 7.13. 对于隐蔽工程, 施工完后施工单位应和有关部门共同检查验收, 并做好隐蔽工程记录。
- 7.14. 建设工程竣工验收时, 必须具备设计单位签署的质量合格文件。

机电安装工程抗震设计说明

- 建筑机电工程的抗震设防烈度依据结构图纸为准; 订货前应向厂家说明相关抗震设防要求, 采购满足相关抗震设防要求的设备; 施工中应配合厂家做好相关防震避震设施的安装; 与电气有关的设备基础、混凝土构件的抗震构造要求参见结构相关图纸。
- 建筑机电工程设施的支、吊架应具有足够的刚度和承载力, 支、吊架与建筑结构应有可靠的连接和锚固。
- 建筑机电工程管道穿越结构墙体的洞口设置, 应尽量避免穿越主要承重结构构件。管道和设备与建筑结构的连接应能允许二者间有一定的相对变位。
- 建筑机电工程设施的基座或连接件应能将设备承受的地震作用全部传递到建筑结构上。建筑结构中用以固定建筑机电工程设施的预埋件、锚固件, 应能承受建筑机电工程设施传给主体结构的地震作用。
- 对重力不大于1.8KN的设备或吊杆计算长度不大于300mm的吊杆悬挂管道, 可不进行设防。
- 抗震支、吊架与钢筋混凝土结构应采用锚杆连接, 与钢结构应采用焊接或螺栓连接。
- 穿过隔震层的建筑机电工程管道应采用柔性连接或其他方式, 并应在隔震层两侧设置抗震支架
- 建筑机电工程设施底部应与地面牢固固定。

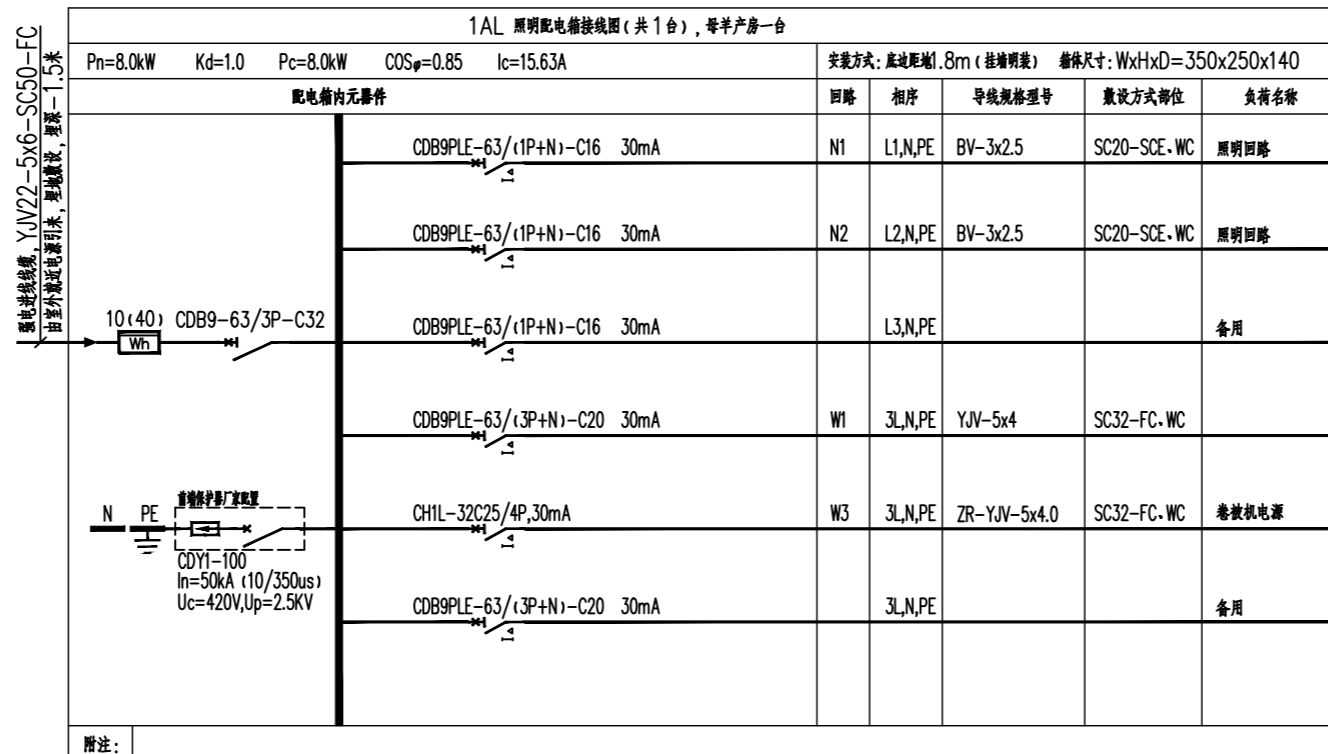
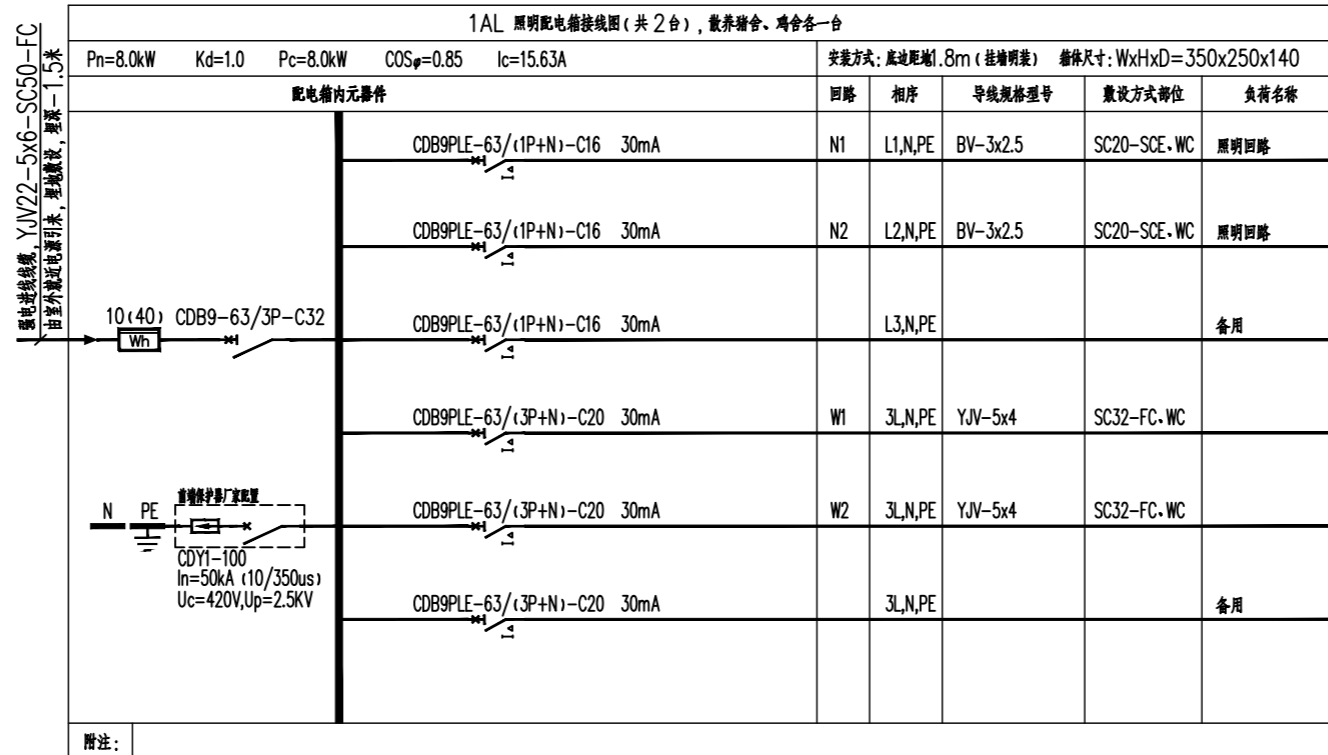
本工程引用国家建筑标准设计图集

序号	图集名称	图集编号	备注
1	《民用建筑电气设计与施工》上册	D800-1~3	2008年合订本
2	《民用建筑电气设计与施工》中册	D800-4~5	2008年合订本
3	《民用建筑电气设计与施工》下册	D800-6~8	2008年合订本
4	《常用低压配电设备安装》	04D702-1	常用低压配电设备及灯具安装 D702-1~3(2004年合订本)
5	《常用灯具安装》	96D702-2	
6	《综合布线系统工程设计与施工》	08X101-3	
7	《等电位联结安装》	15D502	
8	《建筑物防雷设施安装》	15D501	
9	《接地装置安装》	14D504	

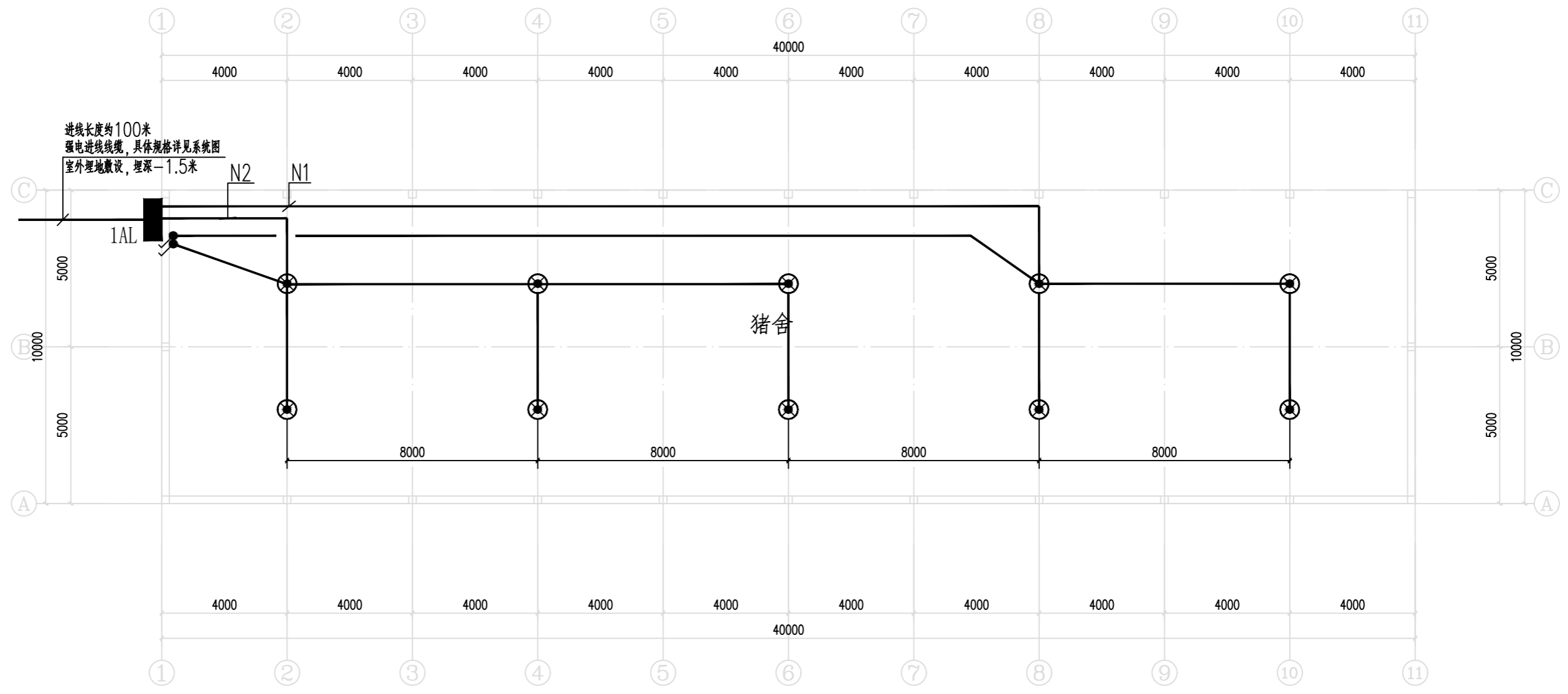
设备材料表

序号	图例	设备名称	型号规格	下口距地(米)	备注
01		照明配电箱	详见系统图	详见系统图	详见系统图
02		总等电位端子箱	见平面说明	底边距地: 0.3m	具体做法参见: 15D502
03		防水防尘吸顶LED灯	LED光源: 32w	底边距地: 3.0m 吊装	
04		双联单控开关	250V, 10A	底边距地: 1.3m	嵌墙暗装
注: 室内电缆加pe套管					


 神木市汪洋建筑设计工程有限公司 SHENMUSHIWANGYANGJIANZHUSHUEJIGONGCHENYOUXIEGONGSI 证书号A261132440	工程名称	神木市2025年店塔镇倪家沟村养殖场扩建工程		
	项目名称	神木市2025年店塔镇倪家沟村养殖场扩建工程		
项目负责人	李强	设计	刘泽	刘奔
工种负责人	张敬梅	绘图	刘泽	刘奔
审 定	张敬梅	* 本图纸版权归神木市汪洋建筑设计工程有限公司所有, 不得用于本工程以外范围。 * 本图纸需手续齐全方可施工。 电话: 3744718		
校 核	李强			
电气设计说明(三)		设计号	WY2025-S15	
		图 别	电 施	
		图 号	03	
		日 期	2025.11.	

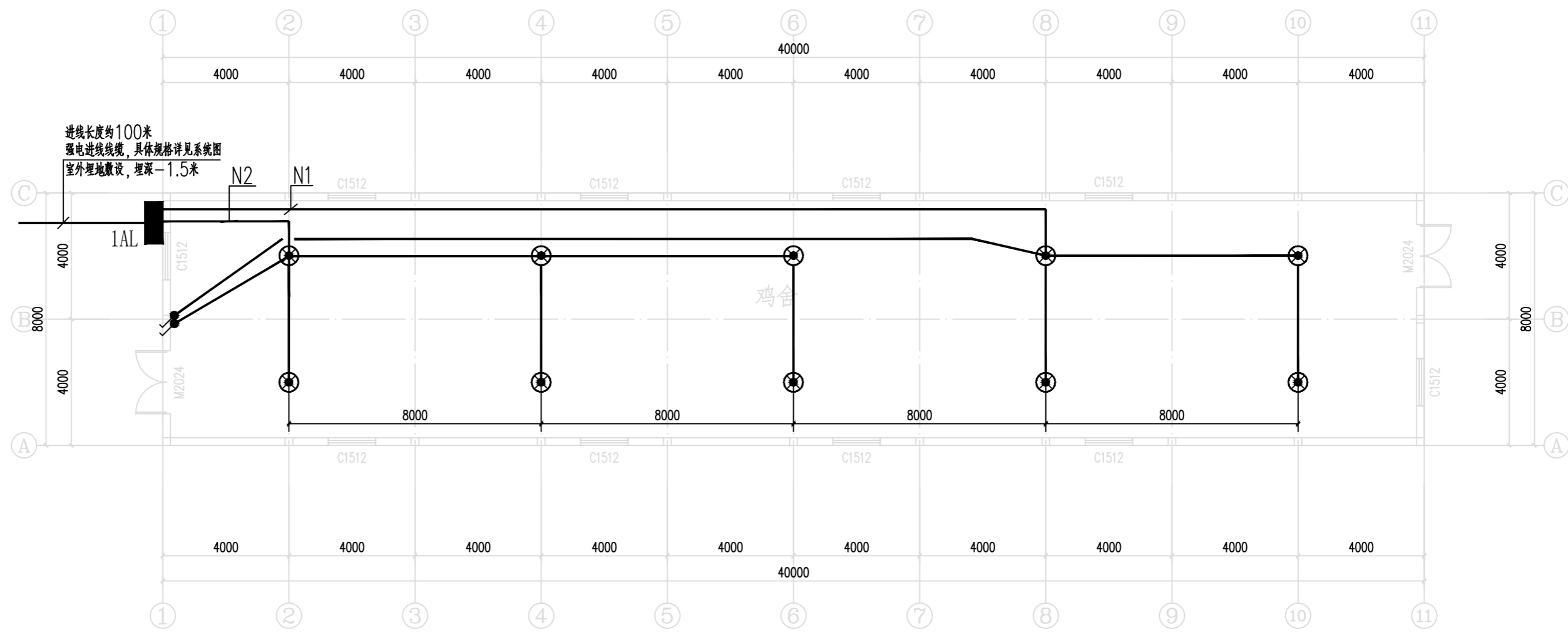


 神木市汪洋建筑设计工程有限公司 SHENMUSHIWANGYANGJIANZHUSHEJIGONGCHENYOUXIEGONGSI 证书号A261132440	工程名称	神木市2025年店塔镇倪家沟村养殖场扩建工程			
	项目名称	神木市2025年店塔镇倪家沟村养殖场扩建工程			
项目负责人	李强	李强	设计	刘泽	
工种负责人	张敬梅	张敬梅	绘图	刘泽	
审定	张敬梅	张敬梅	* 本图版权归神木市汪洋建筑设计工程有限公司所有, 不得用于本工程以外范围。		
校核	李强	李强	* 本图纸需手续齐全方可施工。 电话: 3744718		
配电箱系统图				设计号	WY2025-S15
				图别	电施
				图号	04
				日期	2025.11.




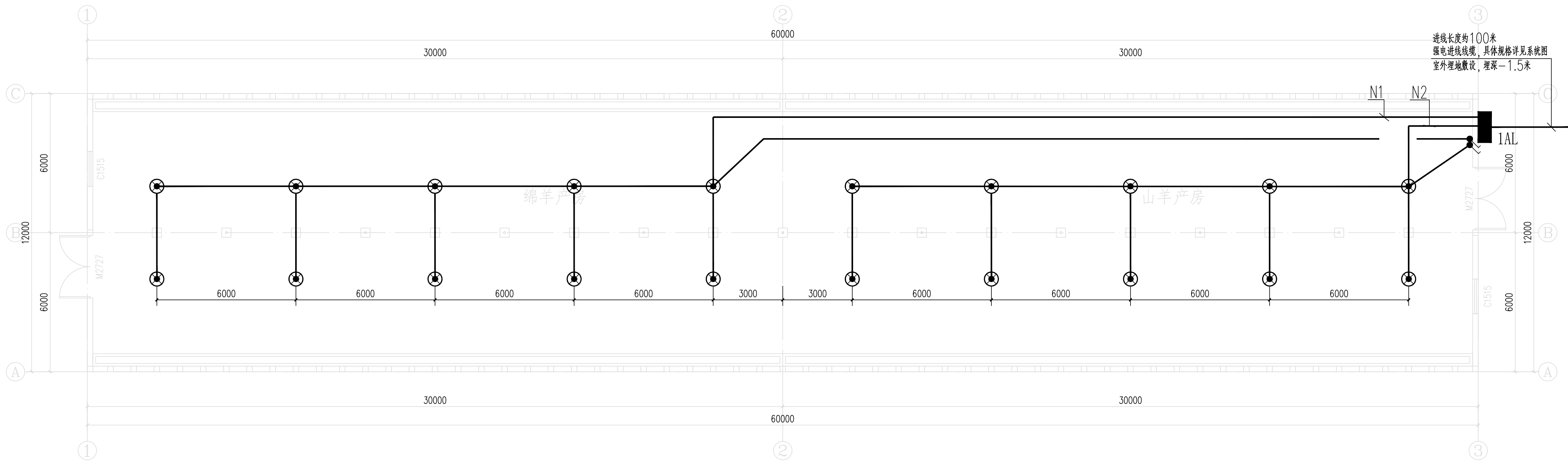
散养猪舍照明平面图 1:150

 神木市汪洋建筑设计工程有限公司 SHENMUSHIWANGYANGJIANZHUSHEJIGONGCHENYOUXIEGONGSI 证书号A261132440					工程名称		神木市2025年店塔镇倪家沟村养殖场扩建工程	
					项目名称		散养猪舍	
项目负责人	李强	李强	设计	刘泽	刘希	散养猪舍照明平面图	设计号	WY2025-S15
工种负责人	张敬梅	张敬梅	绘图	刘泽	刘希		图别	电施
审定	张敬梅	张敬梅	* 本图纸版权归神木市汪洋建筑设计工程有限公司所有, 不得用于本工程以外范围。 * 本图纸需手续齐全方可施工。 电话: 3744718				图号	05
校核	李强	李强					日期	2025.11.




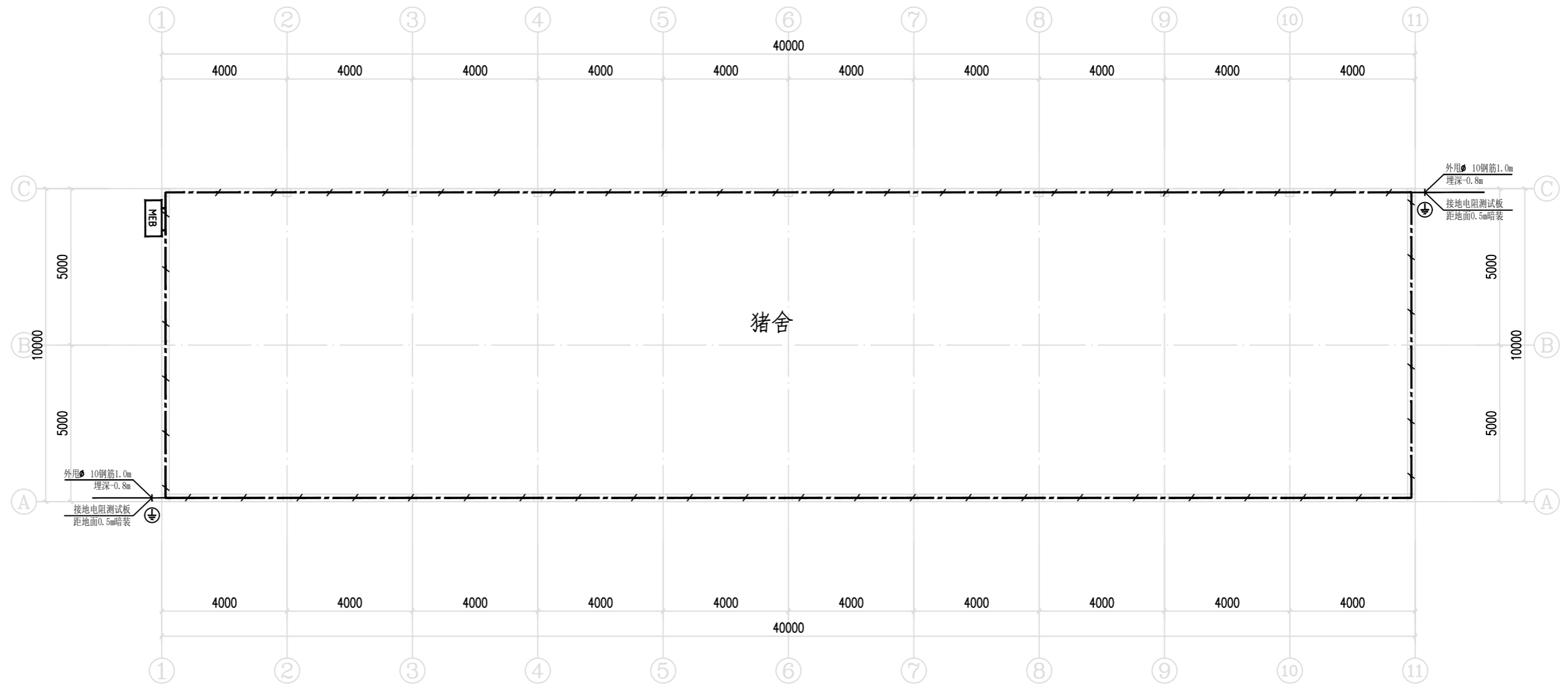
鸡舍照明平面图 1:150

 神木市汪洋建筑设计工程有限公司 SHENMUSHIWANGYANGJIANZHUSHEJIGONCHENYOUXIEGONGSI 证书号A261132440					工程名称		神木市2025年店塔镇倪家沟村养殖场扩建工程	
					项目名称		鸡舍	
项目负责人	李强	李强	设计	刘泽	刘希	鸡舍照明平面图	设计号	WY2025-S15
工种负责人	张敬梅	张敬梅	绘图	刘泽	刘希		图别	电施
审定	张敬梅	张敬梅	* 本图纸版权归神木市汪洋建筑设计工程有限公司所有，不得用于本工程以外范围。 * 本图纸需手续齐全方可施工。 电话:3744718				图号	06
校核	李强	李强					日期	2025.11.



母羊产房照明平面图 1:150

 神木市汪洋建筑设计工程有限公司 SHENMUSHIWANGYANGJIANZHUSHEJIGONGCHENYOUXIEGONGSI 证书号A261132440		工程名称	神木市2025年店塔镇倪家沟村养殖场扩建工程	
		项目名称	母羊产房	
项目负责人	李强	设计	刘洋	刘奔
工种负责人	张敬梅	绘图	刘洋	刘奔
审定	张敬梅	* 本图纸版权归神木市汪洋建筑设计工程有限公司所有, 不得用于本工程以外范围。 * 本图纸需手续齐全方可施工。 电话: 3744718		
校核	李强			
母羊产房照明平面图			设计号	WY2025-S15
			图别	电施
			图号	07
			日期	2025.11.

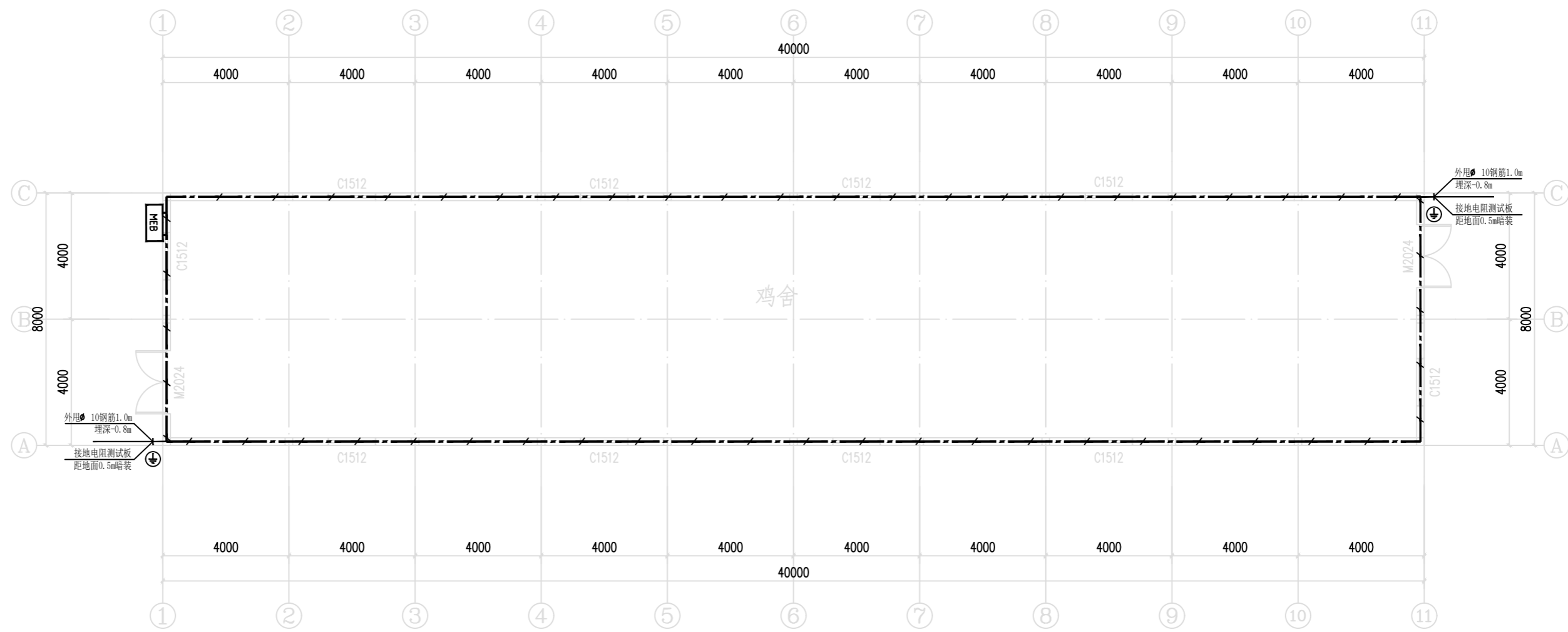


散养猪舍基础接地平面图 1:150

注：屋面利用自身金属骨架作为自然避雷带，选用镀锌扁钢（40mm×4mm）上端与彩钢顶金属骨架焊接，下端垂直沿砖墙敷设至接地装置，用支架固定（间距 1.5m）。

1.本工程接地为联合接地（即将建筑物的防雷接地、电气设备的保护接地、以及弱电设备的工作接地共用一个接地装置），接地形式为TN-S，利用结构基础（或筏板—虚线框示意位置）内钢筋做接地板，并利用结构柱（剪力墙）内两根不小于φ16主钢筋（小于16大于φ10需四根钢筋）做为接地引下线做法参见<15D501>。	☐	总等电位端子板，由接地装置引至配电间总等电位接地端子板高度为地坪0.3m
2.本建筑物的接地装置，充分利用结构承台内的钢筋柱下部基础内钢筋以及承台板的钢筋，相互焊接后作为接地板和水平接地线构成地下接地网络。	⊕	接地测试点，外墙皮距地0.5m设置
3.本工程采用联合接地系统。接地电阻不大于1欧姆。实测不能满足时，利用外甩钢筋增设人工接地板。		
4.做为引下线的柱子主钢筋的连接及和基础底板接地网钢筋（两根以上）的交接处均应可靠焊接，焊接长度应大于6D。圆钢与圆钢及扁钢的连接处须用线鼻子过渡后焊接，所有不在砼内的焊接点均应涂沥青予以防腐；地线管埋地端口施工后须用沥青予以封死，并应满足防水的要求。		
5.所有架空与埋地的金属管道在进入建筑物处应做等电位联结；埋地引入建筑物的各种电缆、电缆的金属外皮、钢管应与防雷的接地装置相连接。		
6.部分引下线的柱子在距离地坪0.5m处，用-25*4的镀锌扁钢焊接一测试卡，供测量接地电阻值用；（若考虑到整体美观性，测试卡宜做成暗敷式）。		
7.在防雷引下线相对应室外埋深0.8处由被利用作为引下线的钢筋上焊出一根D12mm或-40mmx4mm热镀锌导体，此导体伸向室外，距外墙皮的距离不宜小于1m，作为实测接地电阻达不到要求时与新增人工接地板相连，具体位置详见图中标注。		
8.建筑物内各种设备的接地均由地下接地装置按功能分别引至建筑物上部需要接地的接地预埋件上。		
9.各种设备的接地预埋件均采用150x150x10mm的镀锌钢板，并与引上线有不少于二点的焊接，预埋件的高度均为距地300mm。		
10.凡无结构钢筋可利用处可以采用-40mmx4mm镀锌扁钢埋入混凝土内作为人工接。		
12.建筑物接地施工及桩基钢筋体与承台钢筋体的连接钢筋混凝土中预埋连接板的做法详见国标图集<15D501.3>相关页次。		
13.所有进出建筑金属管及保护管均须作等电位连接。总等电位联结线采用BV-1x25mm，总等电位联结均采用各种型号的等电位卡子，不允许在金属管道上焊接，等电位做法参见图集<15D501.2>。		
14.具体未尽事宜请参见国家现行相关规范。规定有关章节予以执行，在土电施工时，电气人员要密切配合。		

 神木市汪洋建筑设计工程有限公司 SHENMUSHIWANGYANGJIANZHUSHEJIGONGCHENYOUXIEGONGSI 证书号A261132440		工程名称	神木市2025年店塔镇倪家沟村养殖场扩建工程	
		项目名称	散养猪舍	
项目负责人	李强	设计	刘泽	刘希
工种负责人	张敬梅	绘图	刘泽	刘希
审定	张敬梅	* 本图纸版权归神木市汪洋建筑设计工程有限公司所有，不得用于本工程以外范围。 * 本图纸需手续齐全方可施工。电话：3744718		
校核	李强			
散养猪舍基础接地平面图		设计号	WY2025-S15	
		图别	电施	
		图号	08	
		日期	2025.11.	

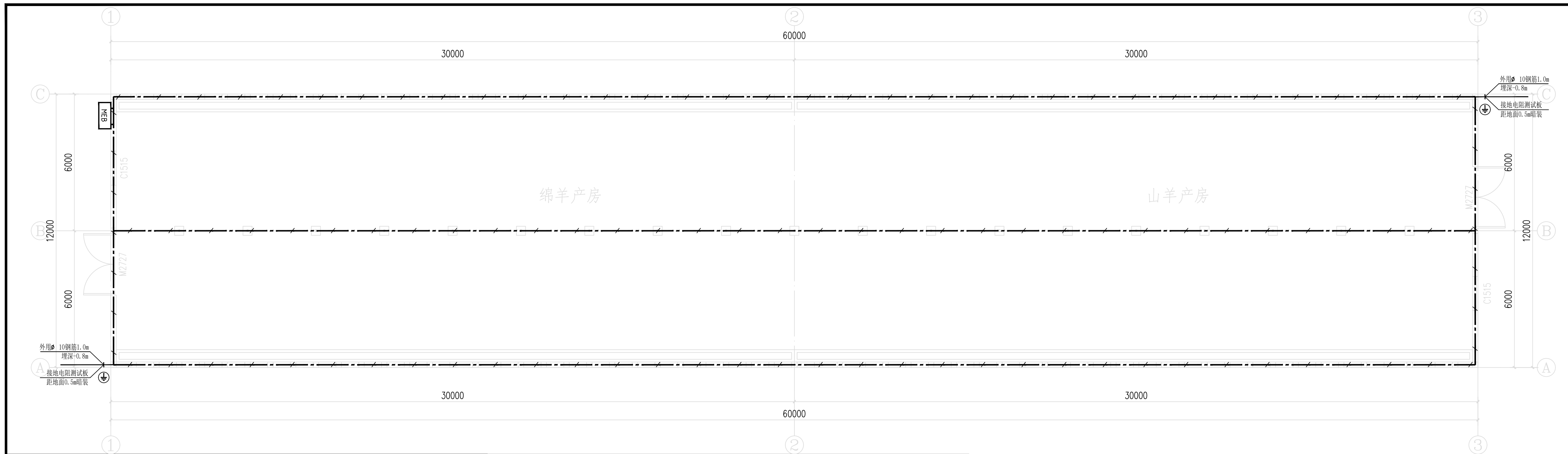


1.本工程接地为联合接地(即将建筑物的防雷接地,电气设备的保护接地,以及弱电设备的工作接地共用一个接地装置),接地形式为TN-S,利用结构基础(或筏板-虚线框示意位置)内钢筋做接地板,并利用结构柱(剪力墙)内两根不小于 $\phi 16$ 主钢筋(小于16大于 $\phi 10$ 需四根钢筋)做为接地引下线做法参见<15D501>.	☐	总等电位端子板,由接地装置引至配电间总等电位接地端子板高度为地坪0.3m
2.本建筑物的接地装置,充分利用结构承台内的钢筋柱下部基础内钢筋以及承台板的钢筋,相互焊接后作为接地板和水平接地线构成地下接地网络.	⊕	接地测试点,外墙皮距地0.5m设置
3.本工程采用联合接地系统.接地电阻不大于1欧姆.实测不能满足时,利用外用钢筋增设人工接地板.		
4.做为引下线的柱子主钢筋的连接及和基础底板接地网钢筋(两根以上)的交接处均应可靠焊接,焊接长度应大于6D.圆钢与圆钢及扁钢的连接处须用线鼻子过渡后焊接,所有不在砼内的焊接点均应涂沥青予以防腐;地线管理地端施工后须用沥青予以封死,并应满足防水的要求.		
5.所有架空与埋地的金属管道在进入建筑物处应做等电位联结;埋地引入建筑物的各种电缆,电缆的金属外皮、钢管应与防雷的接地装置相连接.		
6.部分引下线的柱子在距地坪0.5m处,用-25*4的镀锌扁钢焊接一测试卡,供测量接地电阻值用;(若考虑到整体美观性,测试卡宜做成暗藏式).		
7.在防雷引下线相对应室外埋深0.8处由被利用作为引下线的钢筋上焊出一根 $\phi 12$ mm或-40mmx4mm热镀锌导体,此导体伸向室外,距外墙皮的距离不宜小于1m.作为实测接地电阻达不到要求时与新增人工接地板相连,具体位置详见图中标注.		
8.建筑物内各种设备的接地均由地下接地装置按功能分别引至建筑物上部需要接地的接地预埋件上.		
9.各种设备的接地预埋件均采用150x150x10mm的镀锌钢板,并与引上线有不少于二点的焊接,预埋件的高度均为距地300mm.		
10.凡无结构钢筋可利用处可以采用-40mmx4mm镀锌扁钢埋入混凝土内作为人工接.		
12.建筑物接地施工及桩基钢筋体与承台钢筋体的连接钢筋混凝土中预埋连接板的做法详见国标图集<15D501.3>相关页次.		
13.所有进出建筑金属管及保护管均须作等电位连接.总等电位联结线采用BV-1x25mm,总等电位联结均采用各种型号的等电位卡子,不允许在金属管道上焊接,等电位做法参见图集<15D501.2>.		
14.具体未尽事项请参见国家现行相关规范.规定有关章节予以执行.在土电施工时,电气人员要密切配合.		

鸡舍基础接地平面图 1:150

注:屋面利用自身金属骨架作为自然避雷带,选用镀锌扁钢(40mmx4mm)上端与彩钢顶金属骨架焊接,下端垂直沿砖墙敷设至接地装置,用支架固定(间距1.5m)。

 神木市汪洋建筑设计工程有限公司 SHENMUSHIWANGYANGJIANZHUSHUEJIGONGCHENYOUXIEGONGSI 证书号A261132440					工程名称	神木市2025年店塔镇倪家沟村养殖场扩建工程			
					项目名称	鸡舍			
项目负责人	李强	李强	设计	刘泽	鸡舍基础接地平面图	设计号	WY2025-S15		
工种负责人	张敬梅	张敬梅	绘图	刘泽		图别	电施		
审定	张敬梅	张敬梅	* 本图纸版权归神木市汪洋建筑设计工程有限公司所有,不得用于本工程以外范围。 * 本图纸需手续齐全方可施工。电话:3744718			图号	09		
校核	李强	李强				日期	2025.11.		



母羊产房基础接地平面图 1:150

注：屋面利用自身金属骨架作为自然避雷带，钢结构柱作为自然引下线，选用镀锌扁钢（40mm×4mm）上端与钢结构柱底座焊接，下端垂直沿砖墙敷设至接地装置，用支架固定（间距 1.5m）。

1.本工程接地为联合接地（即将建筑物的防雷接地、电气设备的保护接地、以及弱电设备的工作接地共用一个接地装置），接地形式为TN-S，利用结构基础（或筏板—虚线框示意位置）内钢筋做接地极，并利用结构柱（剪力墙）内两根不小于 $\phi 16$ 主钢筋（小于16大于 $\phi 10$ 需四根钢筋）做为接地引下线做法参见<15D501>。	9.各种设备的接地预埋件均采用150x150x10mm的镀锌钢板，并与引上线有不少于二点的焊接，预埋件的高度均为底距地300mm。
2.本建筑物的接地装置，充分利用结构承台内的钢筋柱下部基础内钢筋以及承台板的钢筋，相互焊接后作为接地极和水平接地线构成地下接地网络。	10.凡无结构钢筋可利用处可以采用-40mmx4mm镀锌扁钢埋入混凝土内作为人工接。
3.本工程采用联合接地系统。接地电阻不大于1欧姆。实测不能满足时，利用外甩钢筋增设人工接地极。	12.建筑物接地施工及桩基钢筋体与承台钢筋体的连接钢筋混凝土中预埋连接板的做法详见国标图集<15D501.3>相关页次。
4.做为引下线的柱子主钢筋的连接及和基础底板接地网钢筋（两根以上）的交接处均应可靠焊接，焊接长度应大于6D。圆钢与圆钢及扁钢的连接处须用线鼻子过渡后焊接，所有不在砼内的焊接点均应涂沥青予以防腐；地线埋地端口施工后须用沥青予以封死，并应满足防水的要求。	13.所有进出建筑金属管及保护管均须作等电位连接。总等电位联结线采用BV-1x25mm，总等电位联结均采用各种型号的等电位卡子，不允许在金属管道上焊接。等电位做法参见图集<15D501.2>。
5.所有架空与埋地的金属管道在进出建筑物处应做等电位联结；埋地引入建筑物的各种电缆、电缆的金属外皮、钢管应与防雷的接地装置相连接。	14.具体未尽事项请参见国家现行相关规范、规定有关章节予以执行。在土电施工时，电气人员要密切配合。
6.部分引下线的柱子在距离地坪0.5m处，用-25*4的镀锌扁钢焊接一测试卡，供测量接地电阻值用；（若考虑到整体美观性，测试卡宜做成暗藏式）。	总等电位端子板，由接地装置引至配电间总等电位接地端子板高度为地坪0.3m
7.在防雷引下线相对应室外埋深0.8处由被利用作为引下线的钢筋上焊出一根 $\phi 12$ mm或-40mmx4mm热镀锌导体，此导体伸向室外，距外墙皮的距离不宜小于1m，作为实测接地电阻达不到要求时与新增人工接地极相连，具体位置详见图中标注。	接地测试点，外墙皮距地0.5m设置
8.建筑物内各种设备的接地均由地下接地装置按功能分别引至建筑物上部需要接地的接地预埋件上。	

 神木市汪洋建筑设计工程有限公司 SHENMUSHIWANGYANGJIANZHUSHEJIGONGCHENYOUXIEGONGSI 证书号A261132440		工程名称	神木市2025年店塔镇倪家沟村养殖场扩建工程	
项目负责人 李强 李强 工种负责人 张敬梅 张敬梅 审定 张敬梅 张敬梅 校核 李强 李强		项目名称	母羊产房	
		设计号	WY2025-S15	
		图别	电施	
		图号	10	
		日期	2025.11.	